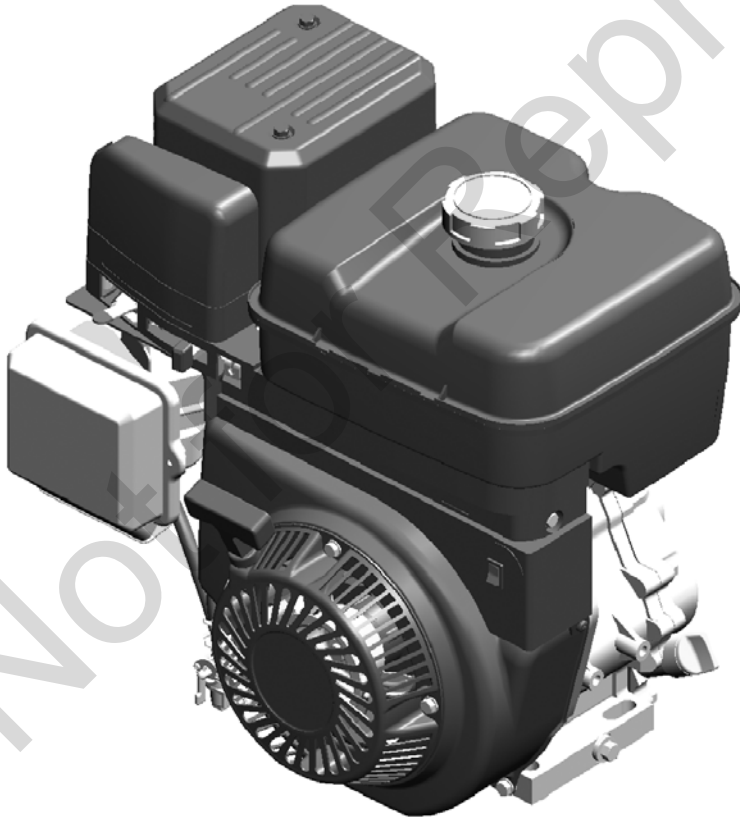




COMMERCIAL POWER

tr Kullanma Kılavuz



Model	50000	Vanguard™
	80000	
	110000	
	130000	
	180000	
	230000	
	240000	

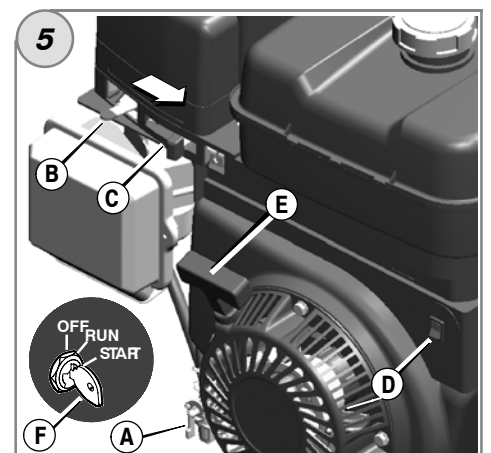
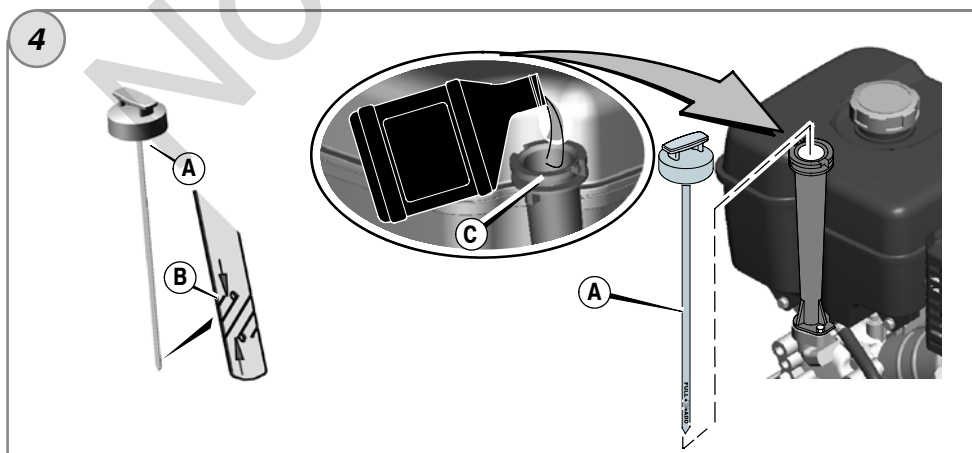
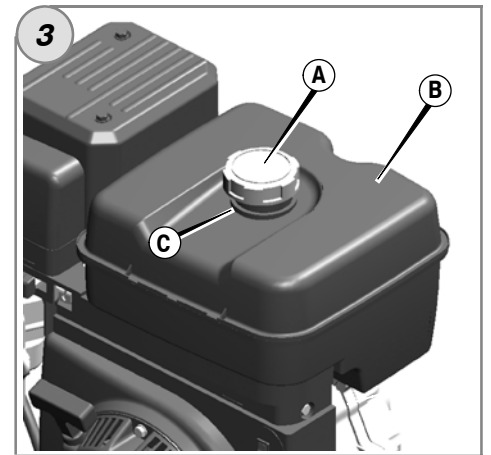
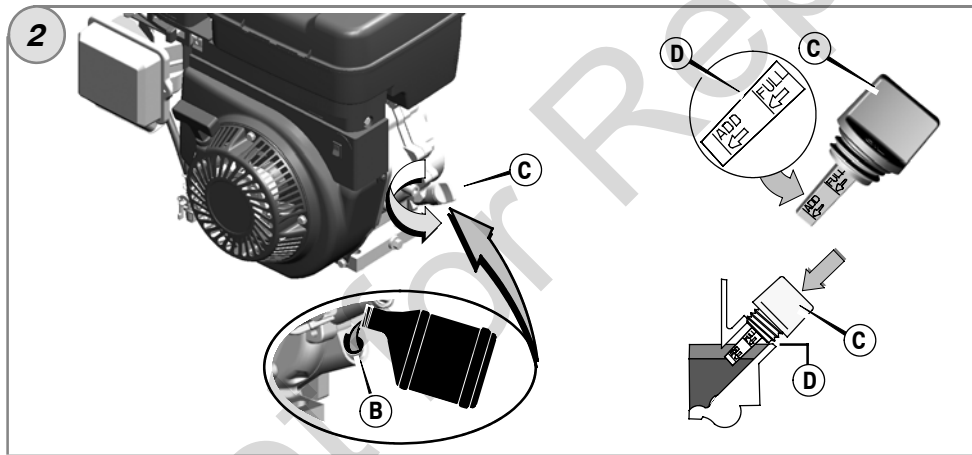
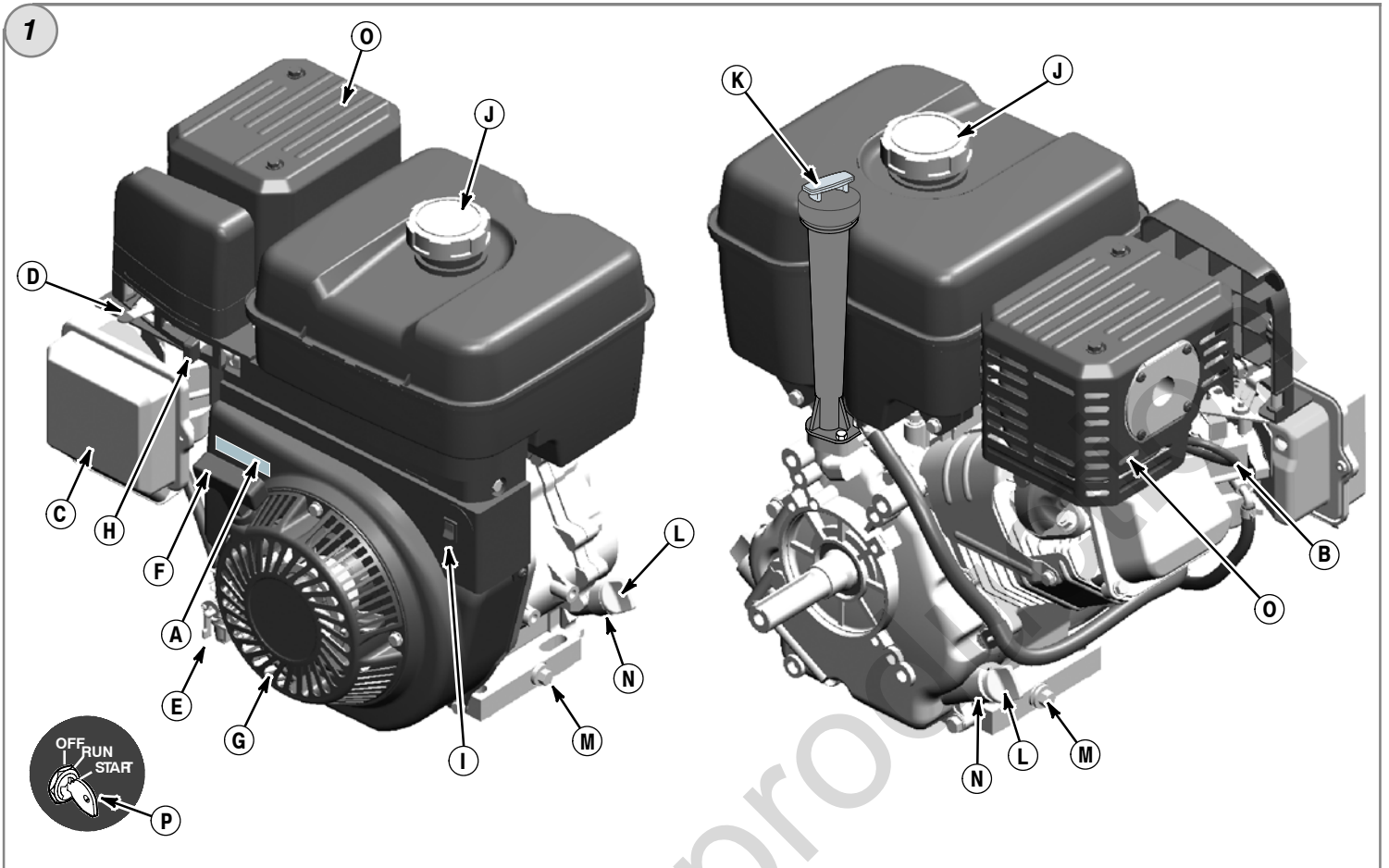
Briggs & Stratton is a registered trademark of Briggs & Stratton Corporation

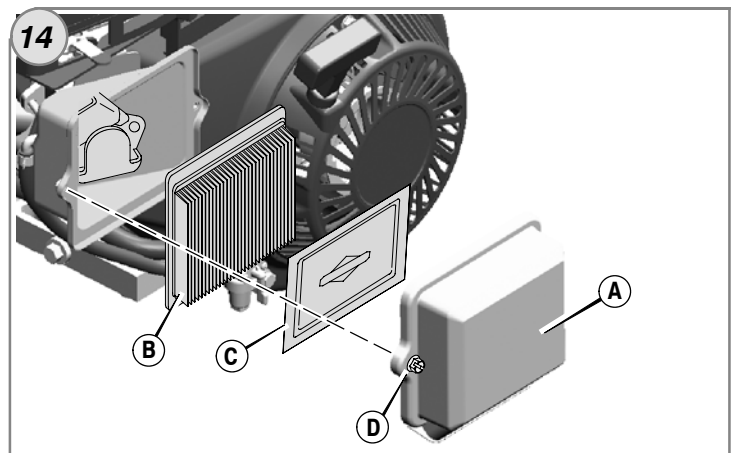
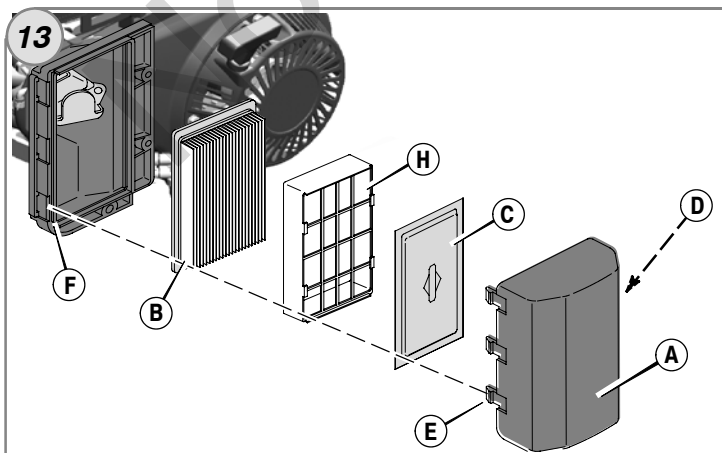
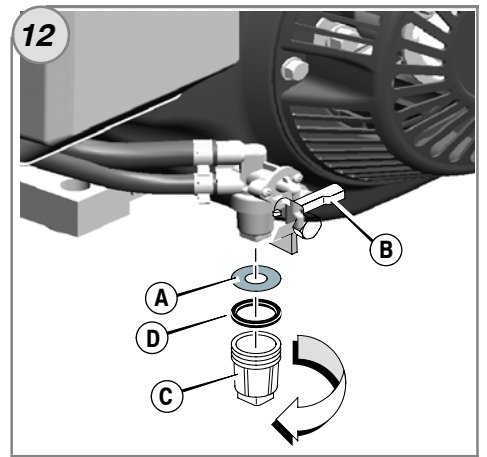
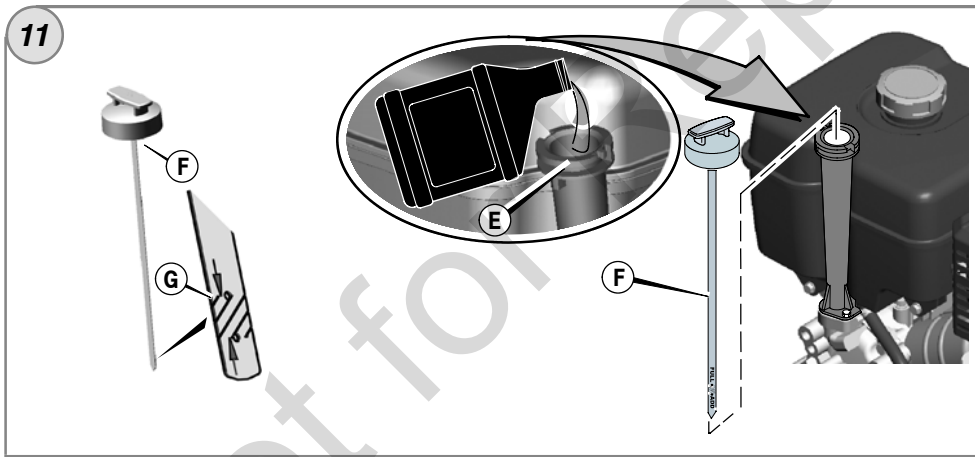
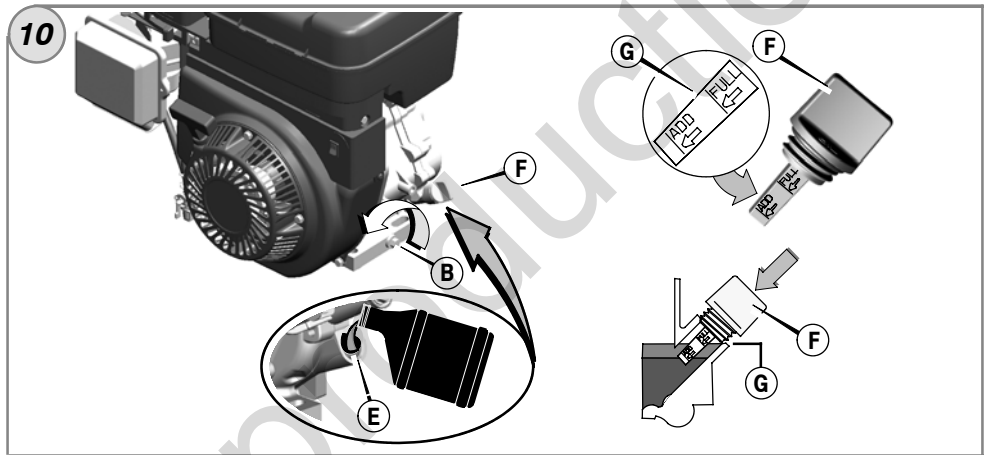
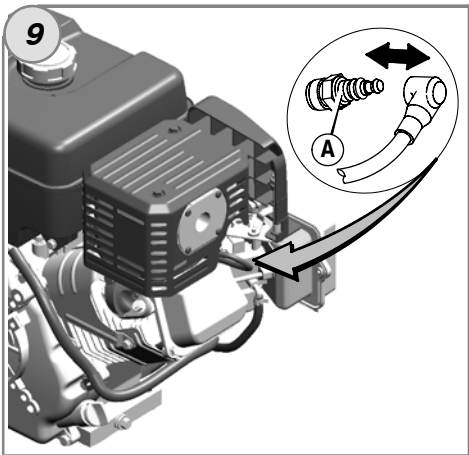
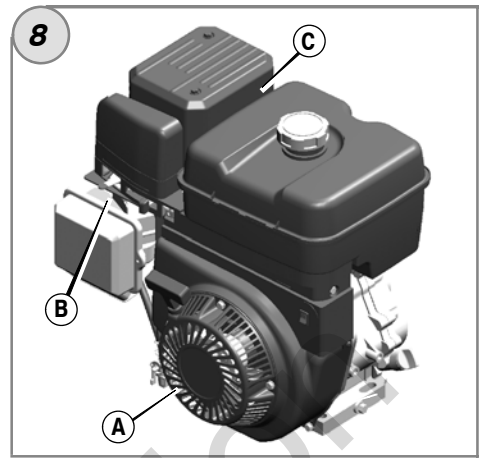
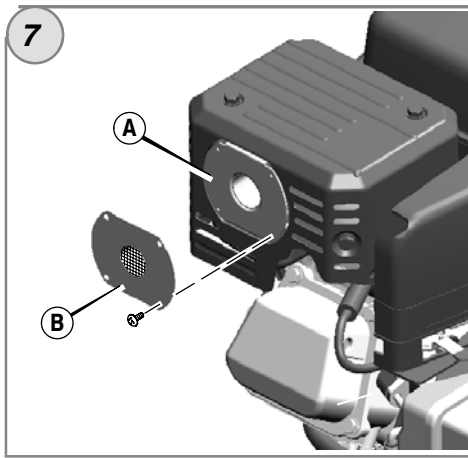
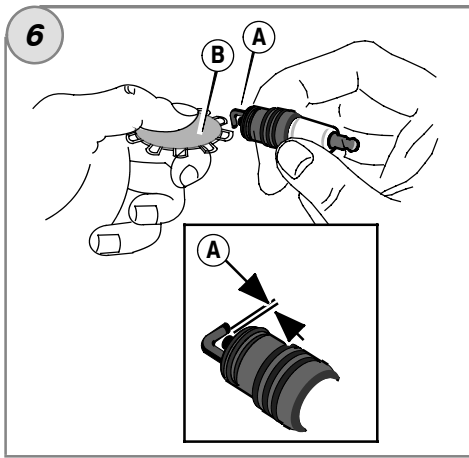
© 2009 Briggs & Stratton Corporation, Milwaukee, WI, USA. All rights reserved.

Form No. 278407TR
Revision: B

Türkçe

tr





Genel Bilgi

Yedek parçalar veya teknik destek için, motor modelini, tipini ve kod numaralarını, satın alma tarihiyle birlikte aşağıya yazın. Bu numaralar motorunuzda mevcuttur. (**Özellikler ve Kumandalar** sayfasına bakın).

Satın Alma Tarihi: _____
MM/DD/YYYY

Motor modeli: _____
Model: _____ Tip: _____ Kodu: _____


Motor Nominal Güç Bilgisi


Her benzin motorlu model SAE (Society of Automotive Engineers)'nin J1940 nolu maddesine göre (Küçük Motor Güç & Tork Ölçme Prosedürü) brüt güç değeri bilgisiyyle etiketlenmiştir ve güç değer performansı SAE J1995 (Revision 2002-05)'e göre elde edilmiş ve düzeltilmiştir. Tork değerleri 3060 RPM'de elde edilmiştir; beygir gücü değerleri 3600 RPM'de elde edilmiştir. Gerçek brüt motor gücü değerleri daha düşük olacaktır ve bu güç değerleri diğer faktörlerin yanında, dış ortam koşulları ve motordan motora değişimlerden etkilenir. Motorların kullanıldığı cihaz yelpazesinin genişliğini ve cihaza etkileyen çevresel faktörlerin çeşitliliğini göz önüne alınca, benzin motoru nominal brüt gücünü herhangi bir güç cihazında ("gerçekleşen" veya net güç) üretmemeyebilir. Bu fark sayılabilecek sebeplerle sınırlı olmamak kaydıyla, aksesuarlardan (hava temizleyicisi, egzoz, şarj, soğutma, karbüratör, yakıt pompası vs.), uygulama sınırlamaları, dış ortam koşulları (sıcaklık, nem, yükseklik) ve motordan motora değişimlere bağlıdır. Üretim ve kapasite kısıtlarına bağlı olarak, bu Motor Serisi için, mevcudu Briggs & Stratton daha yüksek nominal güce sahip bir motorla değiştirilebilir.

Kullanıcı Güvenliği


GÜVENLİK VE KUMANDA SEMBOLLERİ

 Yangın	 Hareketli Parçalar	 Yağ	 Zehirli Gazlar	 Yavaş
 Hızlı	 Stop	 Patlama	 Darbe	 Yakıt
 Jikle	 On Off (Açma Kapatma)	 Yakıt Durdurma	 Geri Tepme	 Koruyucu Gözlük Takın
 Tehlikeli Kimyasal	 Kılavuzu Okuyun	 Sıcak Yüzey	 Soğuk şoku	

Güvenlik ikaz sembolü  yaralanmalara sebep olabilecek tehlikelerle ilgili güvenlik bilgilerini tanımlamak için kullanılır. İkaz kelimesiyle (TEHLİKE, UYARI, veya DİKKAT) birlikte kullanılan ikaz sembolü yaralanma olasılığını ve olası yaralanmanın ciddiyetini gösterir. Buna ilaveten, tehlike risk sembolü riskin tipini göstermek için kullanılabilir.

 **TEHLİKE**, eğer önlenmezse, **ölüm veya ciddi yaralanmayla sonuçlanacak tehlikeyi gösterir.**

 **UYARI**, eğer önlenmezse, **ölüm veya ciddi yaralanmayla sonuçlanabilecek tehlikeyi gösterir.**

 **DİKKAT** eğer önlenmezse, **hafif veya orta derecede yaralanmayla sonuçlanabilecek tehlikeyi gösterir.**

DİKKAT ürüne hasar verebilecek bir durumu gösterir.

 **UYARI**

Bu üründeki parçalardan bazıları ve ilgili aksesuarlar Kaliforniya Eyaletince kanser, doğum sorunları veya diğer üreme organı sorunlarına yol açtığı bilinen kimyasal maddeler içerir. Kullanımdan sonra ellerinizi temizleyin.

 **UYARI**


Bu ürünün motor egzoz gazları, Kaliforniya Eyaletince kanser, doğum anomalileri, ve diğer üreme bozukluklarına yol açtığı bilinen kimyasallar içerir.

 **UYARI**

Briggs & Stratton bu motorların 3-tekerlekli Tüm Arazi Araçlarında (ATV), motorsikletlerde, eğlence/hobi amaçlı go-kartlarda, hava araçlarında veya yangın araçlarında kullanımını onaylamaz ve bu şekilde kullanımlara yetki vermez. Motorların bu tip uygulamalarda kullanılması maddi hasara, ciddi yaralanmalara (felç dahil) ve hatta ölüme yol açabilir.

DİKKAT: Briggs & Stratton tarafından imal edilen bu motora yağ konulmamıştır. Motoru çalıştırmadan önce, bu kılavuzda yer alan talimatlara uygun yağ koyduğunuzdan emin olun. Motoru yağ olmadan çalıştırırsanız, motor onarılmayacak derecede arızalanacak ve garantizin geçersiz olacaktır.

 **UYARI**

 **Yakıt ve yakıt buharları son derece yanıcı ve patlayıcıdır.**
Yangın veya patlama ciddi yaralanmalara veya ölümlere yol açabilir.

Yakıtın Doldurulması

- Motoru kapatın ve yakıt kapağını açmadan önce motorun en az 2 dakika soğumasını bekleyin.
- Yakıt deposunu açık havada veya iyi havalandırılmış alanda doldurun.
- Yakıt deposuna aşırı yakıt doldurmayın. Yakıtın genişlemesine imkan vermek için, yakıt deposu boşaltımının dip seviyesinin üzerinde doldurmayın.
- Yakıt kısıtlımlardan, açık alevlerden, pilot alevlerinden, ısıdan ve diğer ateşleme kaynaklarından uzak tutun.
- Yakıt borularında, deposunda, kapağında ve bağlantı birimlerinde çatlak veya sızıntı olup olmadığını kontrol edin. Gerekirse parçayı değiştirin.
- Eğer yakıt dökülürse, motoru çalıştırmadan önce dökülen yakıtın buharlaşmasını bekleyin.

Motorun Çalıştırılması

- Bujinin, egzozun, yakıt depo kapağının ve hava filtresinin (eğer varsa) yerinde ve sağlam olduğundan emin olun.
- Buji sökümüştükten motoru krankla hareket ettirmeyin.
- Motor boşulursa, jikle (eğer varsa) OPEN/RUN (Açık/çalıştırma) konumuna getirin, gaz kelebeğini (eğer varsa) FAST (hızlı) konumuna getirin ve motor çalışana kadar krankla hareket ettirin.

Cihazın Kullanımı

- Cihazı veya motoru yakıt dökülmesine yol açacak şekilde yana yatırmayın.
- Motoru durdurmak için karbüratörü boşmayın.
- Motoru hava temizleme donanımı (eğer mevcutsa) veya hava filtresi (eğer mevcutsa) olmadan asla çalıştırmayın veya kullanmayın.

Yağ Değiştirirken

- Yağı en üst yağ hazne borusundan boşaltırsanız, yakıt deposu boş olmalıdır, aksi takdirde yakıt sızabilir ve yangın veya patlamaya yol açabilir.


Cihazın Taşınması Sırasında Yapılacaklar

- Taşıma işlemini benzin deposu EMPTY (BOŞKEN) iken veya yakıt durdurma valfi OFF konumundayken yapın.

Yakıtın Veya Cihazın Dolu Depoyla Saklanması

- Fırınlardan, ocaklardan, su ısıtıcılarından veya pilot alevi olan diğer cihazların veya yakıt buharının ateşlemesine sebep olabilecek diğer ateşleme kaynaklarından uzakta saklayın.

 **UYARI**

 **Motorun çalıştırılması kısıtlıdır.**
Kıvılcım yakındaki yanıcı gazları ateşleyebilir.
Patlama olabilir veya yangın çıkabilir.

- Eğer çevrede doğalgaz veya tüpgaz sızıntısı varsa motoru çalıştırmayın.
- Buharları yanıcı olduğundan basınçlı ilk çalışma sıvıları kullanmayın.



UYARI



Motorların egzoz gazı renksiz, kokusuz ve zehirli bir gaz olan karbon monoksit içerir..

Karbon monoksit bulantı, bayılma veya ölüme sebep olabilir.

- Motoru açık havada çalıştırın ve kullanın.
- Kapılar veya camlar açık olsa da motoru kapalı bir alanda çalıştırmayın veya kullanmayın.



UYARI



Marş ipinin hızla geri çekilmesi (geri tepme) elinizi ve kolunuzu motora doğru uyum sağlayamayacağınız bir süratte çekecektir.

Kemiğiniz kırılabilir, çatlayabilir, yaralanma veya burkulmalar meydana gelebilir.

- Motoru çalıştırırken, marş ipini direnci hissedene kadar çekin, sonra geri tepmeye mani olmak için hızla çekin.
- Motoru çalıştırmadan önce harici tüm motor yüklerini/donanımı kaldırın.
- Bıçaklar, rotorlar, makaralar, zincir dişlileri içeren, ancak bu sayılanlarla sınırlı olmayan doğrudan bağlanmış donanım emniyetli bir biçimde bağlanmış olmalıdır.



UYARI



Dönen parçalar el, ayak, saç, giysi veya aksesuarlara temas edebilir veya bunlara dolanabilir.

Uzuv kesilmesine veya ciddi kesiklere sebep olabilir.

- Cihazı kullanırken muhafazaların yerinde olduğundan emin olun.
- El ve ayaklarınızı dönen parçalardan uzakta tutun.
- Saçınız uzunsa toplayın ve takılarınızı çıkartın.
- Bol giysi, sarkan kumaşlar veya motora dolanabilecek diğer kıyafetleri giymeyin.



UYARI



Çalışan motor ısı yayar. Motor parçaları, özellikle de egzoz aşırı ısınır.

Dokunma sonucu ciddi yanıklar meydana gelebilir.

Yaprak, çim, çalı vs. gibi yanabilir atıklar, alev alabilir.



- Dokunmadan önce egzozun, motor silindirin ve kanatçıkların soğumasını bekleyin.
- Biriken kirleri egzoz ve silindir alanından uzaklaştırın.
- Motorun egzoz sisteminde düzenli bakım ve kontrolü yapılan kıvılcım durdurucu yoksa, bu motoru herhangi bir ormanlık alanda, çalı veya çimlerin olduğu bir arazide kullanmak Kaliforniya Kamu Kaynakları Kanunu'nun 4442 sayılı yasasına aykırıdır. Diğer eyaletler ve federal bölgeler benzeri yasalara sahip olabilir. Bu motorun egzoz sistemi için tasarlanmış bir kıvılcım durdurucu almak için orijinal cihaz üreticisine, perakendeciye veya bayiye başvurun.



UYARI



Kazayla kıvılcım oluşması yangın veya elektrik çarpmasına yol açabilir. Motorun kazara çalıştırılması boğulma, uzuv kaybı veya uzuvların kesilmesine yol açabilir.

Yangın tehlikesi



Ayar veya onarım yapmadan önce:

- Buji kablosunu sökün ve bujiden uzakta tutun.
- Aküyü negatif kutuptan sökün (sadece elektrikli marş olan motorlarda).
- Sadece doğru aletleri kullanın.
- Motor hızını arttırmak için regülatör yayına, bağlantılara veya diğer parçalara dokunmayın.
- Yedek parçalar orijinal parçalarla aynı olmalı ve orijinal parçalarla aynı konumda monte edilmelidir.
- Volana çekiçle veya sert bir cisimle vurmayın, aksi takdirde motor çalışırken volan parçalanabilir.

Kıvılcım testi yaparken:

- Onaylanmış buji ölçme aleti kullanın.
- Buji sökümüştken kıvılcım kontrolü yapmayın.

Makinenin Özellikleri ve Kumandaları

Motorun özelliklerini ve kumandaların yerini öğrenmek için çizimi **1** motorunuzla karşılaştırın.

- A. Motor Kimliği
Modeli Tipi Kodu
- B. Buji
- C. Hava Filtresi
- D. Jikle kumandası
- E. Yakıt Durdurma Valfi (isteğe bağlı)
- F. Marş İpinin Kulpu
- G. Parmak Muhafazası
- H. Gaz Kelebeğinin Kumandası (isteğe bağlı)
- I. Durdurma Düğmesi (isteğe bağlı)
- J. Yakıt Deposu ve Kapağı
- K. Uzun yağ çubuğu (isteğe bağlı)
- L. Kısa yağ çubuğu (isteğe bağlı)
- M. Yağ Boşaltma Tapası
- N. Yağ Doldurma
- O. Egzoz
Egzoz Muhafazası (isteğe bağlı)
Kıvılcım Durdurucu (isteğe bağlı)
- P. Elektrikli Marş Düğmesi (elektrikli marş modelleri) *

* Cihazın uzaktan kumandası olabilir. Uzaktan kumandanın yeri ve kullanımı ile ilgili bilgi için cihaz kılavuzuna bakın.

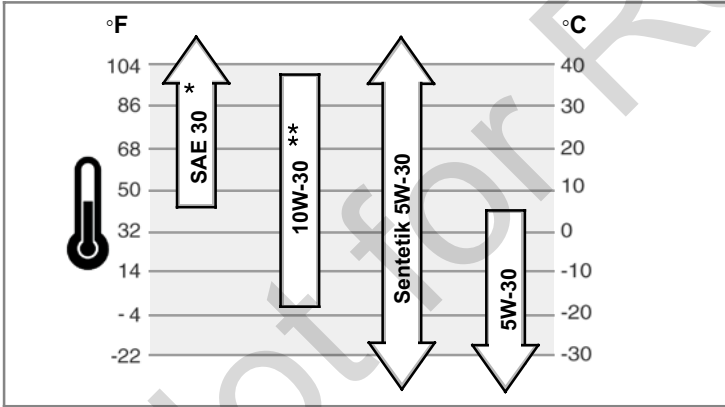
Kullanma

Yağ kapasitesi (bakınız **Özellikler** bölümü)

Yağ Tavsiyeleri

En iyi performans için Briggs & Stratton Garantisi tarafından Sertifikalandırılmış yağların kullanılmasını tavsiye ediyoruz. SF, SG, SH, SJ veya daha yüksek sınıftaki diğer madeni yağlar da uygundur. Özel katkı maddeleri kullanmayın.

Dış ortam sıcaklığı motor için uygun yağ viskozitesini belirler. Beklenen dış ortam sıcaklık aralığına en uygun viskoziteyi tespit etmek için aşağıdaki çizelgeyi kullanın.



* SAE 30'un 40°F (4°C)'nin altında kullanımı motorun çalışmasında zorlanmaya yol açar.

** 10W-30'un 80°F (27°C)'in üzerinde kullanımı yağ tüketiminde artışa yol açabilir. Yağ seviyesini daha sık kontrol edin.

Yağ Seviyesinin Kontrolü/Yağ Koyma - Şekil 2

Yağı kontrol etmeden veya yağ koymadan önce

- Motoru yatay olarak yerleştirin.
- Yağ doldurma alanını tamamen temizleyin.

Kısa yağ çubuklu modeller (Şekil 2)

1. Yağ çubuğunu (C) çıkartın ve temiz bir bezle silin.
2. Yağ çubuğunu yerleştirin ama **vidalamayın**. Yağ seviyesi FULL (dolu) (D) işaretinde olmalıdır.
3. Yağ koymak için, yağı yavaşça motorun yağ haznesine (B) boşaltın. Taşma noktasına kadar doldurun.

4. Yağ çubuğunu yerine koyun ve sıkın.

Uzun yağ çubuğuna sahip modeller (Şekil 4)

1. Yağ çubuğunu (A) çıkartın ve temiz bir bezle silin.
2. Yağ çubuğunu yerleştirin ve sıkın.
3. Yağ çubuğunu çıkartın ve yağ seviyesini kontrol edin. Seviye yağ çubuğu üzerindeki dolu göstergesinin (B) tepesinde olmalıdır.
4. Yağ koymak için, yağı yavaşça motorun yağ haznesine (C) boşaltın. **Aşırı doldurmayın**. Yağ koyduktan sonra, bir dakika bekleyin ve ardından yağ seviyesini tekrar kontrol edin.
5. Yağ çubuğunu yerine koyun ve sıkın.

Yakıtla İlgili Tavsiyeler

Yakıt bu şartlara uygun olmalıdır:

- Temiz, taze, kurşunsuz benzin.
- Minimum 87 oktanlık yakıt/87 AKI (91 RON). Yüksek irtifada kullanım için, aşağıya bakın.
- %10'a kadar etanol veya %15'e kadar MTBE (metil tersiyer bütül eter) içeren benzinlerin kullanılması kabul edilebilir.

DİKKAT: E85 gibi onaylanmamış yakıtları kullanmayın. Yakıtta yağ ilave etmeyin veya motorda alternatif yakıtlarla çalışacak şekilde değişiklik yapmayın. Aksi takdirde motor parçalarında arıza oluşacak ve **motor garantisi geçersiz olacaktır**.

Yakıt sistemini çapak oluşumundan korumak için yakıtta bir yakıt dengeleyici ilave edin. Bakınız **Saklama**. Bütün yakıtlar aynı değildir. Eğer motorun çalışmasında veya performansında sorunlar oluşursa, yakıt satın aldığınız şirketi veya yakıtın markasını değiştirin. Bu motor benzinle çalışmak üzere sertifikalandırılmıştır. Bu motor için emisyon kontrol sistemi EM'dir (Motor Değişiklikleri).

Yüksek İrtifa

1524 metrenin üzerindeki yüksekliklerde minimum 85 oktanlı/85 AKI (89 RON) benzin kullanımı kabul edilebilir. Emisyon değerlerinin korunması için, yüksek irtifaya uygun ayar yapılmalıdır. Bu ayar yapılmadan motorun kullanılması benzin tüketiminde artışa, performansta düşüklüğe ve emisyonunda artışa yol açar. Yüksek irtifa ayarı için Briggs & Stratton Yetkili Bayisine başvurun.

762 metrenin altındaki irtifalarda motorun yüksek irtifa kitiyle kullanılması tavsiye edilmez.

Yakıt Doldurma - Şekil 3



UYARI



Yakıt ve yakıt buharları son derece yanıcı ve patlayıcıdır.
Yangın veya patlama ciddi yaralanmalara veya ölümlere yol açabilir.



Yakıtın Doldurulması

- Motoru kapatın ve yakıt kapağını açmadan önce motorun en az 2 dakika soğumasını bekleyin.
- Yakıt deposunu açık havada veya iyi havalandırılmış alanda doldurun.
- Yakıt deposuna aşırı yakıt doldurmayın. Yakıtın genişlemesine imkan vermek için, yakıt deposu boğazının dip seviyesinin üzerinde doldurmayın.
- Yakıt kıvılcımlardan, açık alevlerden, pilot alevlerinden, ısıdan ve diğer ateşleme kaynaklarından uzak tutun.
- Yakıt borularında, deposunda, kapağında ve bağlantı birimlerinde çatlak veya sızıntı olup olmadığını kontrol edin. Gerekirse parçayı değiştirin.
- Eğer yakıt dökülürse, motoru çalıştırmadan önce dökülen yakıtın buharlaşmasını bekleyin.

1. Yakıt kapağı bölgesini kir ve atıklardan temizleyin. Yakıt kapağını (A, Şekil 3) sökün.
2. Yakıt deposuna (B) yakıt doldurun. Yakıtın genişlemesine imkan vermek için, yakıt deposu boğazının dip seviyesinin üzerinde doldurmayın (C).
3. Yakıt deposu kapağını yerine takın.

Motorun Çalıştırılması - Şekil 5



UYARI



Marş ipinin hızla geri çekilmesi (geri tepme) elinizi ve kolunuzu motora doğru uyum sağlayamayacağınız bir süratte çekecektir.
Kemiğiniz kırılabilir, çatlayabilir, yaralanma veya burkulmalar meydana gelebilir.

- Motoru çalıştırırken, marş ipini direnci hissedene kadar çekin, sonra geri tepmeye mani olmak için hızla çekin.



UYARI



**Yakıt ve yakıt buharları son derece yanıcı ve patlayıcıdır.
Yangın veya patlama ciddi yaralanmalara veya ölümlere yol açabilir.**

Motorun Çalıştırılması

- Bujinin, egzozun, yakıt depo kapağının ve hava filtresinin (eğer varsa) yerinde ve sağlam olduğundan emin olun.
- Buji sökülmüşken motoru krankla hareket ettirmeyin.
- Motor boğulursa, jikle (eğer varsa) OPEN/RUN (Açık/çalıştırma) konumuna getirin, gaz kelebeğini (eğer varsa) FAST (hızlı) konumuna getirin ve motor çalışana kadar krankla hareket ettirin.



UYARI



Motorların egzoz gazı rensiz, kokusuz ve zehirli bir gaz olan karbon monoksit içerir..

Karbon monoksit bulantı, bayılma veya ölüme sebep olabilir.

- Motoru açık havada çalıştırın ve kullanın.
- Kapılar veya camlar açık olsa da motoru kapalı bir alanda çalıştırmayın veya kullanmayın.

DİKKAT: Briggs & Stratton tarafından imal edilen bu motora yağ konulmamıştır. Motoru çalıştırmadan önce, bu kılavuzda yer alan talimatlara uygun yağ koyduğunuzdan emin olun. Motoru yağ olmadan çalıştırsanız, motor onarılmayacak derecede arızalanacak ve garantiniz geçersiz olacaktır.

Not: Cihazın uzaktan kumandası olabilir. Uzaktan kumandanın yeri ve kullanımı ile ilgili bilgi için cihaz kılavuzuna bakın.

1. Yağ seviyesini kontrol edin **Yağ Kontrolü/Yağ Koyma** bölümüne bakın.
2. Cihaz tahrik kumandalarının, eğer varsa, kullanılmadığından emin olun.
3. Eğer mevcutsa, yakıt durdurma valfini (A) on (açık) konumuna getirin (Şekil 5).

4. Jikle kumanda kolunu (B) jikle konumuna getirin konum.

Not: Sıcak bir motoru yeniden çalıştırırken genellikle jikle gerekmez.

5. Gaz kelebeği kumanda levyesini (C), eğer varsa, hızlı konumuna getirin konumu. Motoru gaz kelebeği kumanda levyesi hızlı konumundayken kullanın.
6. Durdurma anahtarı (D) olan motorlarda, anahtarı açık konumuna getirin.
7. **Geri Sarımlı Marş:** Marş ipinin kulpunu (E) sıkıca tutun. Marş ipinin kulpunu direnci hissedene kadar yavaşça çekin, sonra hızla çekin.

Not: Defalarca denedikten sonra motor çalışmazsa, **BRIGGSandSTRATTON.COM** web sitesine gidin veya telefonla arayın **1-800-233-3723** (ABD'de).



UYARI: Marş ipinin hızla geri dönmesi (geri tepme) elinizi ve kolunuzu sizin reaksiyon verme hızınızdan daha hızlı olarak motora doğru çekebilir. Kırık oluşumu, yaralanma veya burkulmalar olabilir. Motoru çalıştırırken direnci hissedene kadar ipi yavaşça çekin ve ardından geri tepmeden korunmak için ipi hızla çekin.

8. **Elektrikli Marş:** Elektrikli marş anahtarını (F) çalışma/konumuna getirin.

Not: Defalarca denedikten sonra motor çalışmazsa, **BRIGGSandSTRATTON.COM** web sitesine gidin veya telefonla arayın **1-800-233-3723** (ABD'de).

9. Motor ısındıkça, jikle kumandasını (B) çalışma konumuna getirin.

Motorun Durdurulması - Şekil 5



UYARI



**Yakıt ve yakıt buharları son derece yanıcı ve patlayıcıdır.
Yangın veya patlama ciddi yaralanmalara veya ölümlere yol açabilir.**

- Motoru durdurmak için karbüratörü boğmayın.

1. **Elektrikli Marş:** Gaz kelebek kumandası (C) yavaş konumundayken, elektrikli marş anahtarını (F) kapalı konuma getirin (Şekil 5). Anahtarı çıkartın ve çocukların erişemeyeceği güvenli bir yere koyun.
2. **Geri Sarımlı Marş:** Durdurma anahtarını (D) durdurma konumuna getirin, veya Gaz kelebeğinin kumandasını (C) durma konumuna getirin.
3. Motorun durmasının ardından, eğer varsa yakıt durdurma valfini (A) kapalı konumuna getirin.

Bakım

Sadece orijinal yedek parça kullanın. Diğer parçalar aynı derecede işlevlerini yerine getiremeyebilir, motora zarar verebilir ve yaralanmalara sebep olabilir. Buna ilaveten orijinal olmayan parçaların kullanımı garantinizi geçersiz kılabilir.

Motor ve motor parçalarıyla ilgili tüm bakım ve onarım hizmetleri için Briggs & Stratton Yetkili servislerine başvurmanızı tavsiye ediyoruz.

DİKKAT: Motorun doğru çalışması için bu motorun yapımında kullanılan tüm parçalar yerlerinde olmalıdır.

Emisyon Kontrolü

Emisyon kontrol cihazlarının ve sistemlerinin bakımı, değiştirilmesi veya onarımı yollarda kullanılan motorları tamir eden herhangi bir kişi veya kurum tarafından yapılabilir. Bununla birlikte ücretsiz emisyon kontrol servisi için, bu işlemin fabrika onaylı bayiler tarafından yapılması gerekir. Emisyon Garantisi bölümüne bakın.



UYARI



**Kazayla kıvılcım oluşması yangın veya elektrik çarpmasına yol açabilir.
Motorun kazara çalıştırılması boğulma, uzuv kaybı veya uzuvların kesilmesine yol açabilir.**



Yangın tehlikesi



Ayar veya onarım yapmadan önce:

- Buji kablosunu sökün ve bujiden uzakta tutun.
- Aküyü negatif kutuptan sökün (sadece elektrikli marş olan motorlarda).
- Sadece doğru aletleri kullanın.
- Motor hızını arttırmak için regülatör yayına, bağlantılara veya diğer parçalara dokunmayın.
- Yedek parçalar orijinal parçalarla aynı olmalı ve orijinal parçalarla aynı konumda monte edilmelidir.
- Volana çekiçle veya sert bir cisimle vurmayın, aksi takdirde motor çalışırken volan parçalanabilir.

Kıvılcım testi yaparken:

- Onaylanmış buji ölçme aleti kullanın.
- Buji sökülmüşken kıvılcım kontrolü yapmayın.

Bakım Çizelgesi

İlk 5 Saat

- Yağı değiştirin

Her 8 saatlik çalışmada veya günde bir kez

- Motor yağ seviyesini kontrol edin.
- Egzoz ve kumanda çevresindeki alanı temizleyin.
- Parmak muhafazasını temizleyin

Her 25 Saatte veya Senede Bir

- Hava filtresini temizleyin *
- Ön temizleyiciyi temizleyin *

Her 50 Saatte veya Senede Bir

- Motor yağını değiştirin
- Egzoz ve kıvılcım durdurucuyu kontrol edin

Senede bir

- Hava filtresini değiştirin
- Ön temizleyiciyi değiştirin
- Bujiyi değiştirin
- Yakıt filtresini temizleyin
- Hava soğutma sistemini temizleyin *
- Valf açıklığını kontrol edin **

* Tozlu koşullarda veya havada parçacıklar varsa, daha sık temizleyin.

** Motor performans sorunları ortaya çıkmadan gerekli değil.

Karbüratör Ayarı

Asla karbüratöre ayar yapmayın. Karbüratör çoğu koşulda verimli çalışacak şekilde ayarlanmıştır. Ancak ayar yapmak gerekli olursa herhangi bir Briggs & Stratton Yetkili Bayisine başvurun.




DİKKAT: Bu motoru kullanan cihazın üreticisi motorun çalışacağı en yüksek hızı belirler. Bu hızı aşmayın.

Bujinin Değiştirilmesi - Şekil 6

Kablolu ölçüm cihazıyla (B) buji tırnak aralığını (A) kontrol edin, Şekil 6). Gerekirse, aralığı yeniden ayarlayın. Bujiyi monte edin ve tavsiye edilen torca sıkın. Aralık ayarı veya tork değeri için **Özellikler** bölümüne bakın.


Not: Bazı bölgelerde, yerel kanun ateşleme sinyallerini bastırması için rezistör buji kullanılmasını gerektirir. Eğer motorun orijinalinde rezistörlü buji varsa, parça değişikliğinde aynı tip buji kullanın.

Egzoz ve Kivılcım Durdurucuyu Kontrol Edin - Şekil 7

**UYARI**
**Çalışan motor ısı yayar. Motor parçaları, özellikle de egzoz aşırı ısınır. Dokunma sonucu ciddi yanıklar meydana gelebilir.**
**Yaprak, çim, çalı vs. gibi yanabilir atıklar, alev alabilir.**

- Dokunmadan önce egzozun, motor silindirinin ve kanatçıkların soğumasını bekleyin.
- Biriken kirleri egzoz ve silindir alanından uzaklaştırın.
- Motorun egzoz sisteminde düzenli bakım ve kontrolü yapılan kivılcım durdurucu yoksa, bu motoru herhangi bir ormanlık alanda, çalı veya çimlerin olduğu bir arazide kullanmak Kaliforniya Kamu Kaynakları Kanunu'nun 4442 sayılı yasasına aykırıdır. Diğer eyaletler ve federal bölgeler benzeri yasalara sahip olabilir. Bu motorun egzoz sistemi için tasarlanmış bir kivılcım durdurucu almak için orijinal cihaz üreticisine, perakendeciye veya bayiye başvurun.

Egzozda (A, Şekil 7) çatlak, korozyon veya diğer hasarların olup olmadığını kontrol edin. Eğer varsa kivılcım durdurucuyu (B) sökün, hasar veya karbon tıkanması olup olmadığını kontrol edin. Eğer yedek parça gerekirse, sadece orijinal yedek parçaları kullandığınızdan emin olun.

**UYARI:** Yedek parçalar orijinal parçalarla aynı olmalı ve aynı konumda yerleştirilmelidir aksi takdirde yangın çıkabilir

Yağın Değiştirilmesi - Şekil 9 10 11

Kullanılmış yağ tehlikeli bir atık maddedir ve uygun bir şekilde atılmalıdır. Evsel atığınızla birlikte çöpe atmayın. Geri dönüşüm/güvenli atık merkezleri için yerel yetkililere, servis merkezine, veya bayilere başvurun.

Yağın Boşaltılması

1. Motoru durdurduktan sonra, motor hala ılık iken, buji kablosunu (A) sökün ve bujiden uzak tutun (Şekil 9).

2. Yağ boşaltma tapasını (B, Şekil 10) sökün. Yağı bu işlem için onaylı bir kaba boşaltın.

Not: Aşağıda gösterilen boşaltma tapalarından herhangi biri motora monte edilmiş olabilir.



3. Yağ boşaldıktan sonra, yağ boşaltma tapasını monte edin ve sıkın.

Yağ koyun

- Motoru yatay olarak yerleştirin.
- Yağ doldurma alanını tamamen temizleyin.
- Yağ kapasitesi için **Özellikler** bölümüne bakın.

Kısa yağ çubuklu modeller

1. Yağ çubuğunu (F, Şekil 10) çıkartın ve temiz bir bezle silin.
2. Yağı motor yağ haznesine (E) yavaşça boşaltın. Taşma noktasına kadar doldurun.
3. Yağ çubuğunu yerleştirin ama **vidalamayın**. Yağ çubuğunu çıkartın ve yağ seviyesini kontrol edin. Yağ seviyesi yağ çubuğu üzerindeki FULL (G) işaretinde olmalıdır.
4. Yağ çubuğunu yerleştirin ve sıkın.




Uzun yağ çubuklu modeller

1. Yağ çubuğunu (F, Şekil 11) çıkartın ve temiz bir bezle silin.
2. Yağı motor yağ haznesine (E) yavaşça boşaltın. **Taşımayın**. Yağı doldurduktan sonra, bir dakika bekleyin ve ardından yağ seviyesini yeniden kontrol edin.
3. Yağ çubuğunu yerleştirin ve sıkın.

4. Yağ çubuğunu çıkartın ve yağ seviyesini kontrol edin. Seviye yağ çubuğu üzerindeki dolu göstergesinin (G) tepesinde olmalıdır.

5. Yağ çubuğunu yerleştirin ve sıkın.

Hava Filtresinin Bakımı - Şekil 13 14

**UYARI**
**Yakıt ve yakıt buharları son derece yanıcı ve patlayıcıdır. Yangın veya patlama ciddi yaralanmalara veya ölümlere yol açabilir.**





- Motoru asla hava temizleme donanımı veya hava filtresi olmadan çalıştırmayın ve kullanmayın.

DİKKAT: Filtreyi temizlemek için basınçlı hava veya solvent kullanmayın. Basınçlı hava filtreye hasar verebilir ve solventler filtreyi eritir.

Hava temizleme sisteminde, seçime bağlı ön temizleyici kullanılabilen, pilli bir filtre vardır. Ön temizleyici yıkanabilir ve yeniden kullanılabilir.

1. Kapağı (A) tutanbağlantı elemanlarını (D) gevşetin.
2. Kapağı açın ve ön temizleyiciyi (C), varsa filtre tespit elemanını (H), filtreyi (B) sökün. Bakınız Şekil 13 ve 14.
3. Kiri gevşetmek için, filtreyi sert bir zemin üzerine hafifçe vurun. Eğer filtre aşırı kirliyse, yeni filtre takın.
4. Ön temizleyiciyi sıvı deterjan ve suyla temizleyin. Ardından havayla tamamen kurumasına zaman tanıyın. Ön temizleyiciyi **yağlamayın**.
5. Kuruyan ön temizleyiciyi, varsa filtre tespit elemanını ve filtreyi yerleştirin.
6. Şekil 13'de gösterilen hava filtreli modellerde, kapak tırnaklarını (E) yuvalara (F) yerleştirin.
7. Kapağı yerleştirin ve bağlantı elemanlarıyla sıkın. Bağlantı elemanlarının sıkı olduğundan emin olun.




Yakıt Filtresinin Temizlenmesi - Şekil 12

**UYARI**
**Yakıt ve yakıt buharları son derece yanıcı ve patlayıcıdır. Yangın veya patlama ciddi yaralanmalara veya ölümlere yol açabilir.**


- Yakıt kivılcımlardan, açık alevlerden, pilot alevlerinden, ısıdan ve diğer ateşleme kaynaklarından uzak tutun.
- Yakıt borularında, deposunda, kapağında ve bağlantı birimlerinde çatlak veya sızıntı olup olmadığını kontrol edin. Gerekirse parçayı değiştirin.
- Yakıt filtresini temizlemeden veya değiştirmeden önce, yakıt deposunu boşaltın veya yakıt durdurma valfini kapatın.
- Yedek parçalar orijinal parçalarla aynı olmalı ve orijinal parçalarla aynı konumda monte edilmelidir.
- Eğer yakıt dökülürse, motoru çalıştırmadan önce dökülen yakıtın buharlaşmasını bekleyin.

1. Yakıt durdurma valfini (B Şekil 12) kapatın ve motoru durana kadar çalıştırın. Aksi takdirde yakıt sızabilir ve yangına yol açabilir.
2. Çanağı (C) anahtarla sökün. Filtredeki (A) ve kaptaki pislikleri temizleyin.
3. Filtre ve çanakta çatlak ve hasar olup olmadığını kontrol edin. Gerekirse değiştirin.
4. Filtreyi, contayı (D) ve çanağı yerleştirin. Anahtarla sıkın.
5. Yakıt durdurma valfini açın ve sızma olup olmadığını kontrol edin.

Hava Soğutma Sisteminin Temizlenmesi - Şekil 8

**UYARI**
**Çalışan motor ısı yayar. Motor parçaları, özellikle de egzoz aşırı ısınır. Dokunma sonucu ciddi yanıklar meydana gelebilir.**
**Yaprak, çim, çalı vs. gibi yanabilir atıklar, alev alabilir.**




- Dokunmadan önce egzozun, motor silindirinin ve kanatçıkların soğumasını bekleyin.
- Biriken kirleri egzoz ve silindir alanından uzaklaştırın.

DİKKAT: Motoru temizlerken su kullanmayın. Su yakıt sistemini kirletebilir. Motoru temizlemek için fırça veya kuru bir bez kullanın.

Bu hava soğutmalı bir motordur. Kir veya atıklar hava akımını kısıtlayabilir, motorun aşırı ısınmasına ve bunun sonucunda performans düşüklüğüne ve motor ömrünün azalmasına sebep olur.

Parmak muhafazasından (A) (Şekil 8) kiri çıkarmak için fırça veya kuru bir bez kullanın. Bağlantıları, yayları ve kumandaları (B) temiz tutun. Egzozun etrafındaki ve arkasındaki (C) alanı yanıcı kirlere temizleyin.

Saklama

**UYARI**
**Yakıt ve yakıt buharları son derece yanıcı ve patlayıcıdır.**
**Yangın veya patlama ciddi yaralanmalara veya ölümlere yol açabilir.**
Yakıtın Veya Cihazın Dolu Depoyla Saklanması

- Fırınların, ocakların, su ısıtıcılarının veya pilot alevi olan diğer cihazların veya yakıt buharının ateşlemesine sebep olabilecek diğer ateşleme kaynaklarından uzakta saklayın.

Yakıt Sistemi

30 günün üzerinde saklanırsa, yakıt bayatlayabilir. Bayat yakıt, yakıt sisteminde veya temel karbüratör parçalarında asitli ve yapışkan birikimlere sebep olur. Yakıtı taze tutmak için sıvı katkı maddesi veya damla konsantre kartuş şeklinde bulunan Briggs & Stratton FRESH START® yakıt dengeleyicisini kullanın.

Eğer bir yakıt dengeleyicisi talimatlara göre ilave edilirse yakıtı motordan boşaltmaya gerek yoktur. Yakıt dengeleyicisi yakıt sisteminde dolaştırmak için motoru 2 dakika çalıştırın. Artık motor ve yakıt 24 aya kadar saklanabilir.

Eğer motordaki benzine bir yakıt dengeleyicisi ilave edilmezse, benzin boşaltma işlemine onaylı bir kaba boşaltılmalıdır. Motoru yakıt yokluğundan durana kadar çalıştırın. Tazeliğini korumak için saklama kabındaki yakıtı yakıt dengeleyici ilave edilmesi tavsiye edilir.

Motor Yağı

Motor hala sıcakken, motor yağını değiştirin.

Arıza Tespit

Yardıma mı ihtiyacınız var? **BRIGGSandSTRATTON.COM** websitesine gidin veya telefonla arayın **1-800-233-3723**.

Ürün özellikleri – Tamirat Parçalar ✓

Model 50000 *	
Volümetrik	4,94 ci (81 cc)
Silindir Çapı	2,047 (52,00 mm)
Strok	1,496 in (38,00 mm)
Yağ Kapasitesi	13,5 oz (0,4 L)
Buji Tırnak Aralığı	0,025 in (0,64 mm)
Buji Torku	180 lb-in (20 Nm)
Armatür Hava Aralığı	0,012 - 0,020 in (0,30 - 0,51 mm)
Emiş Valf Açıklığı	0,004 - 0,008 in (0,10 - 0,20 mm)
Egzoz Valf Açıklığı	0,004 - 0,008 in (0,10 - 0,20 mm)
Dikdörtgen Hava Filtresi	711459
Dikdörtgen Hava Filtresi Ön temizleyicisi	711460
Yakıt Katkı Maddesi	5041, 5058
Rezistör Bujisi	711252
Buji Anahtar	19576
Buji Test Cihazı	19368

Model 80000 *	
Volümetrik	7,75 ci (127 cc)
Silindir Çapı	2,441 in (62,00 mm)
Strok	1,654 in (42,00 mm)
Yağ Kapasitesi	18 - 20 oz (0,54 - 0,59 L)
Buji Tırnak Aralığı	0,030 in (0,76 mm)
Buji Torku	180 lb-in (20 Nm)
Armatür Hava Aralığı	0,012 - 0,020 in (0,30 - 0,51 mm)
Emiş Valf Açıklığı	0,002 - 0,004 in (0,05 - 0,10 mm)
Egzoz Valf Açıklığı	0,002 - 0,004 in (0,05 - 0,10 mm)
Kare Hava Filtresi	491588
Kare Hava Filtresi Ön-temizleyicisi	491435
Dikdörtgen Hava Filtresi	710265
Dikdörtgen Hava Filtresi Ön temizleyicisi	710267
Yakıt Katkı Maddesi	5041, 5058
Rezistör Bujisi	711252
Buji Anahtar	19576
Buji Test Cihazı	19368

Model 110000 *	
Volümetrik	11,11 ci (182 cc)
Silindir Çapı	2,677 in (68,00 mm)
Strok	1,969 in (50,00 mm)
Yağ Kapasitesi	22 - 24 oz (0,65 - 0,71 L)
Buji Tırnak Aralığı	0,030 in (0,76 mm)
Buji Torku	180 lb-in (20 Nm)
Armatür Hava Aralığı	0,012 - 0,020 in (0,30 - 0,51 mm)
Emiş Valf Açıklığı	0,002 - 0,004 in (0,05 - 0,10 mm)
Egzoz Valf Açıklığı	0,002 - 0,004 in (0,05 - 0,10 mm)
Kare Hava Filtresi	491588
Kare Hava Filtresi Ön-temizleyicisi	491435
Dikdörtgen Hava Filtresi	494511
Dikdörtgen Hava Filtresi Ön temizleyicisi	492889
Yakıt Katkı Maddesi	5041, 5058
Rezistör Bujisi	711252
Buji Anahtar	19576
Buji Test Cihazı	19368

Model 130000 *	
Volümetrik	13,18 ci (216 cc)
Silindir Çapı	2,835 in (72,00 mm)
Strok	2,087 in (53,00 mm)
Yağ Kapasitesi	30 - 32 oz (0,89 - 0,95 l)
Buji Tırnak Aralığı	0,030 in (0,76 mm)
Buji Torku	180 lb-in (20 Nm)
Armatür Hava Aralığı	0,012 - 0,020 in (0,30 - 0,51 mm)
Emiş Valf Açıklığı	0,005 - 0,008 in (0,13 - 0,20 mm)
Egzoz Valf Açıklığı	0,005 - 0,008 in (0,13 - 0,20 mm)
Kare Hava Filtresi	491588
Kare Hava Filtresi Ön-temizleyicisi	491435
Yakıt Katkı Maddesi	5041, 5058
Rezistör Bujisi	491055
Buji Anahtar	19576
Buji Test Cihazı	19368

Model 180000 *	
Volümetrik	18,12 ci (297 cc)
Silindir Çapı	3,150 in (80,00 mm)
Strok	2,323 in (59,00 mm)
Yağ Kapasitesi	30 - 32 oz (0,89 - 0,95 L)
Buji Tırnak Aralığı	0,030 in (0,76 mm)
Buji Torku	180 lb-in (20 Nm)
Armatür Hava Aralığı	0,012 - 0,020 in (0,30 - 0,51 mm)
Emiş Valf Açıklığı	0,002 - 0,004 in (0,05 - 0,10 mm)
Egzoz Valf Açıklığı	0,002 - 0,004 in (0,05 - 0,10 mm)
Kare Hava Filtresi	491588
Kare Hava Filtresi Ön-temizleyicisi	491435
Dikdörtgen Hava Filtresi	710266
Dikdörtgen Hava Filtresi Ön temizleyicisi	710268
Yakıt Katkı Maddesi	5041, 5058
Rezistör Bujisi	491055
Buji Anahtar	19576
Buji Test Cihazı	19368

Model 230000 *, 240000 *	
Volümetrik	23,92 ci (392 cc)
Silindir Çapı	3,504 in (89,00 mm)
Strok	2,480 in (63,00 mm)
Yağ Kapasitesi	30 - 32 oz (0,89 - 0,95 l)
Buji Tırnak Aralığı	0,030 in (0,76 mm)
Buji Torku	180 lb-in (20 Nm)
Armatür Hava Aralığı	0,008 - 0,012 in (0,20 - 0,30 mm)
Emiş Valf Açıklığı	0,004 - 0,006 in (0,10 - 0,15 mm)
Egzoz Valf Açıklığı	0,004 - 0,006 in (0,10 - 0,15 mm)
Dikdörtgen Hava Filtresi	710266
Dikdörtgen Hava Filtresi Ön temizleyicisi	710268
Yakıt Katkı Maddesi	5041, 5058
Rezistör Bujisi	491055
Buji Anahtar	19576
Buji Test Cihazı	19368

* Motor gücü deniz yüzeyinin üzerindeki her 1000 fit (300 metre) için %3,5 ve 77° F (25° C)'nin üzerindeki her 10° F (5,6° C) için %1 azalır. Motor 15°'ye kadar olan açılarda tatmin edici bir şekilde çalışır. Yokuşlarda güvenli kullanım sınırları için cihazın kullanma kılavuzuna bakın.

✓ Motor ve motor parçalarında tüm bakım ve onarım hizmetleri için Briggs & Stratton Yetkili Bayilerine başvurmanızı tavsiye ediyoruz. Sadece orijinal Briggs & Stratton parçalarını kullanın.

SINIRLI GARANTİ

Briggs & Stratton Şirketi malzeme ve/veya işçilik kusurları nedeniyle ürünün arızalanan parçasını veya parçalarını ücretsiz olarak onaracak veya değiştirecektir. Bu garanti kapsamında onarım veya değiştirmek üzere yollanan ürünlerin taşıma ücreti ürün sahibi tarafından karşılanmalıdır. Bu garanti aşağıda belirtilen süre ve koşullar çerçevesinde geçerlidir. Garanti kapsamındaki hizmetler için en yakın Yetkili Servis Merkezini BRIGGSandSTRATTON.COM internet adresinde yer alan Yetkili Servis arama haritasında veya 'Sarı Sayfalarda' bulabilirsiniz.

İşbu garanti dışında başka beyan edilen garanti yoktur. Ürünün satılabilirliği ve spesifik bir amaca uygunluğu dahil zımni garantiler satın alma tarihinden itibaren bir yıl veya zımni tüm garantiler kapsam dışı olmak üzere yasaların izin verdiği süre ile sınırlıdır. Dış etkenler veya ilave kapsam olarak nitelenen tüm hasarlar yasaların izin verdiği kadlarıyla garanti kapsamı dışındadır. Bazı eyaletler veya ülkeler zımni garanti süresinin uzunluğu hakkında sınırlamalar getirmez ve bazı eyalet ve ülkeler dış etkenlerle ve ilave kapsam dahilinde meydana gelen hasarın hariç tutulmasına izin vermez, bu durumda yukarıda belirtilen ifade sizin için geçerli değildir. Bu garanti size eyaletten eyalete ve ülkeden ülkeye değişen bazı kanuni haklar verir.

STANDART GARANTİ KOŞULLARI * ▲

Marka/Ürün Tipi	Tüketici Kullanımı	Ticari Kullanım
Vanguard™	2 yıl	2 yıl
Extended Life Series™; I/C®; Intek™ I/C®, Intek™ Pro; Dura-Bore™ Dökme Demir Kovanlı Professional Series™; Dura-Bore™ Dökme Demir Kovanlı 850 Series™; Dura-Bore™ Dökme Demir Kovanlı Snow Series MAX™	2 yıl	1 yıl
Tüm Diğer Briggs & Stratton Motorları	2 yıl	90 gün

* Bunlar bizim standart garanti koşullarımızdır, ama nadiren kitapçığin basım tarihinde henüz belirlenmemiş ilave garanti kapsamı olabilir. Motprunuzun güncel garanti koşulları için BRIGGSandSTRATTON.COM web sitesine gidin veya yetkili Briggs & Stratton Bayinize başvurun.

▲ Yedek Ev Jeneratörü uygulamalarında kullanılan motorların sadece tüketici kullanımı garanti kapsamındadır. Bu garanti ana güç kaynağı olarak şebeke elektrliği yerine jeneratör kullanan cihazların motorları için geçerli değildir. Yarışmalarda veya ticari veya kiralık pistlerde kullanılan motorlar garanti kapsamı dışındadır.

Garanti süresi ilk perakende müşterinin veya ticari son kullanıcının satın alma tarihinden itibaren başlar, yukarıdaki tabloda belirtilen süre boyunca devam eder. "Tüketici Kullanımı" perakende ürün satın alan tüketicinin kişisel kullanımı anlamına gelir. "Ticari Kullanım" ticari, gelir veya kira amaçlı tüm diğer kullanımları ifade eder. Bir motor bir defalık ticari kullanımın ardından, ticari kullanım motoru olarak kabul edilecektir ve bu garanti kapsamında ticari motor şartlarına tabi olacaktır.

Briggs & Stratton ürünlerinde garanti kapsamında hizmet alabilmeniz için ürünün kaydettirmeniz gerekli değildir. Satın alma belgenizi saklayın. Ürün garantisinden yararlanmak istediğinizde ürünün ilk satın alma tarihini belgeleyemezseniz, ürünün garantisini belirlemede üretim tarihi kullanılacaktır.

Garanti Kapsamı Hakkında Bilgi

Briggs & Stratton garanti kapsamındaki onarımları memnuniyetle yapar ve verdiğimiz rahatsızlıktan dolayı özür dileriz. Herhangi bir Yetkili Servis garanti kapsamındaki onarımı yapabilir. Garanti kapsamındaki onarımların çoğu düzenli olarak yapılan işlemlerdir, ama bazen garanti kapsamında yapılması istenen işlem garanti koşullarına uygun olmayabilir.

Eğer bir müşteri Yetkili Servisin kararına katılmıyorsa, garantinin geçerli olup olmadığına dair bir araştırma yapılacaktır. Bayii veya Fabrika'da inceleme yapılması için Yetkili Servis'ten gerekli tüm bilgi ve belgelerin sunulmasını isteyin. Eğer Bayii veya Fabrika müşteri talebinin yerinde olduğuna karar verirse, hasarlı parçaların tüm masrafları müşteriye ödenecektir. Müşteri ve Bayii arasında ortaya çıkabilecek anlaşmazlıkların önlemek için, garanti kapsamı dışındaki motor anıza sebeplerinden bazıları aşağıda listelenmiştir:

Normal aşınma: Motorların iyi çalışabilmesi için, tüm mekanik cihazlarda olduğu gibi, periyodik parça bakımlarının ve değişimlerinin yapılması gereklidir. Bir parça veya motorun normal kullanım sonucu ömrünü tüketmesi garanti kapsamında değildir. Hatalı kullanım, motora düzenli bakım yapılmaması, nakliye, yüklemeye boşaltma, depolama veya hatalı yerleştirme nedeniyle motorda hasar oluşmuşsa garanti geçerli değildir. Aynı şekilde motorun seri numarası sökülmişse veya motorda değişiklik yapılmışsa garanti geçersizdir.

Hatalı Bakım: Bir motorun ömrü çalıştığı koşullara ve motora yapılan bakıma bağlıdır. Toprak işleme aletleri, pompalar veya döner çim biçme makineleri gibi bazı ürünler çok sık olarak tozlu ve kirli ortamlarda kullanılır, bu da erken aşınma olarak görünen duruma sebep olur. Bu tip aşınmalar, toz, kir, buji temizlemede kullanılan kumtaşı veya diğer aşındırıcı malzemelerin, hatalı bakım nedeniyle motora girmesi sonucu oluşmuş ise garanti kapsamı dışındadır.

Bu garanti sadece motorla ilgili arızalı malzeme ve/veya işçiliği kapsar, motorun monte edildiği cihazların değiştirilmesini veya iadesini kapsamaz. Motorun monte edildiği cihazların onarımı garanti kapsamında değildir.

- 1 **Orjinal Briggs & Stratton parçaları olmayan parçaların kullanımından kaynaklanan arızalar.**
- 2 Motorun çalışmasına engel olan, motor performansında düşmeye yol açan veya motorun ömrünü kısaltan yerleştirmeler veya cihaz kumandaları. (Donanım üreticinize başvurun.)

- 3 Kirli veya bayat yakıt kullanımı sonucu oluşan karbüratörde sızıntı, yakıt borularında tıkanma, valflerde yapışma, veya diğer arızalar
- 4 Motorda yetersiz, kirli veya yanlış kalitede yağlayıcı yağ kullanımı nedeniyle çizilen aralıklarla yağlı parçalar (gerekliçe yağ kontrol edin ve yağ doldurun ve tavsiye edilen aralıklarla yağı değiştirin). OIL GARD çalışan motoru durduramayabilir. Eğer uygun yağ seviyesi korunmazsa motorda hasar meydana gelebilir.
- 5 Briggs & Stratton tarafından üretilmemiş debriyaj, şanzıman, uzaktan kumanda vb. parça veya grupların tamiri veya ayarı.
- 6 Hava filtresinde hatalı bakım, filtrenin yeniden montajı, veya orijinal olmayan filtre elemanı veya kartuşu nedeniyle motora giren pisliklerin yol açtığı parça hasarları veya aşınmaları. Kullanma Kılavuzu'nda belirtilen şekilde tavsiye edilen aralıklarla filtreyi temizleyin ve/veya değiştirin.
- 7 Çim, kir, veya tozun soğutma kanatlarını veya volan alanını tıkaması veya doldurması sonucu oluşan aşırı ısınma veya aşırı hız veya yeterli havalandırmanın olmadığı kapalı bir alanda motoru kullanma sonucu parçalarda meydana gelen hasar. Kullanma Kılavuzunda belirtildiği şekilde motor kirini tavsiye edilen aralıklarla temizleyin.
- 8 Motor montajındaki gevşekliğin veya gevşek veya balans ayarı bozuk bıçakların veya pervanelerin, motor krank miline yanlış bağlanan donanımın neden olduğu aşırı titreşimler, aşırı hız veya diğer kötü kullanımlar nedeniyle arızalanan motor veya donanım parçaları.
- 9 Döner çim biçme makinesinin çim kesme bıçağının sert bir cisme çarpması veya v-kayışının aşırı sıkılığı nedeniyle eğilmiş veya kırılmış krank mili.
- 10 Motorun rutin ayarı veya motor ayarı.
- 11 Likit petrol, doğal gaz, modifiye edilmiş benzin gibi alternatif yakıtların kullanılması sonucu yanma odası, valfler, valf yatakları, valf kılavuzları ve yanmış motor sarımları gibi motor veya motor parçalarında meydana gelen arızalar

Garanti kapsamındaki hizmetler sadece Briggs & Stratton Corporation yetkili servisleri tarafından verilir. Size en yakın Yetkili Servis Merkezini BRIGGSandSTRATTON.COM internet adresinde yer alan Yetkili Servis arama haritasında veya 1-800-233-3723 nolu telefonu arayarak veya 'Sarı Sayfalarda' bulabilirsiniz.



THE POWER WITHIN™

Not for Reproduction