



uk Інструкції з експлуатації



Model 120000

Intek™

825/850/875 Series™

Intek™ Edge

825/850 Series™

Intek™ Pro

825 Series™



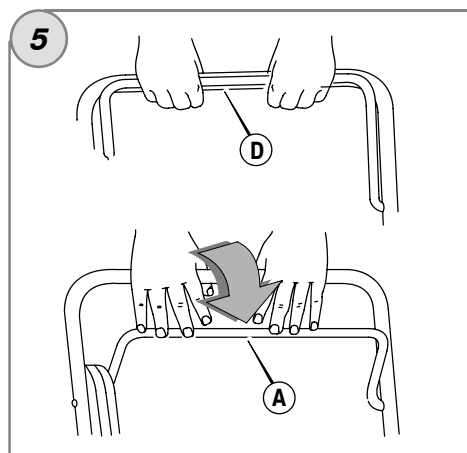
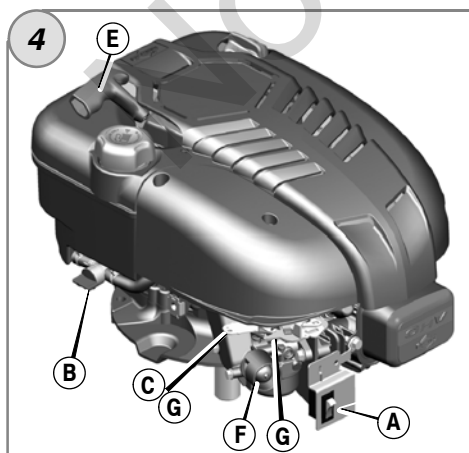
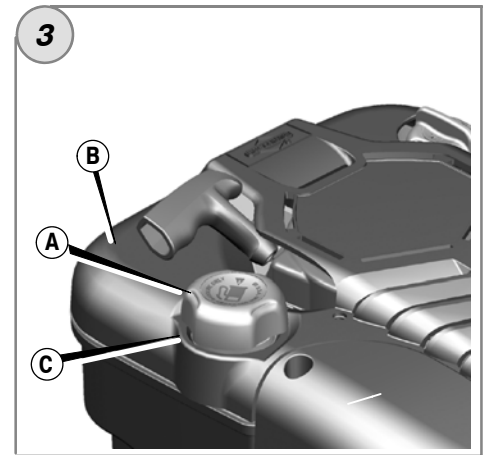
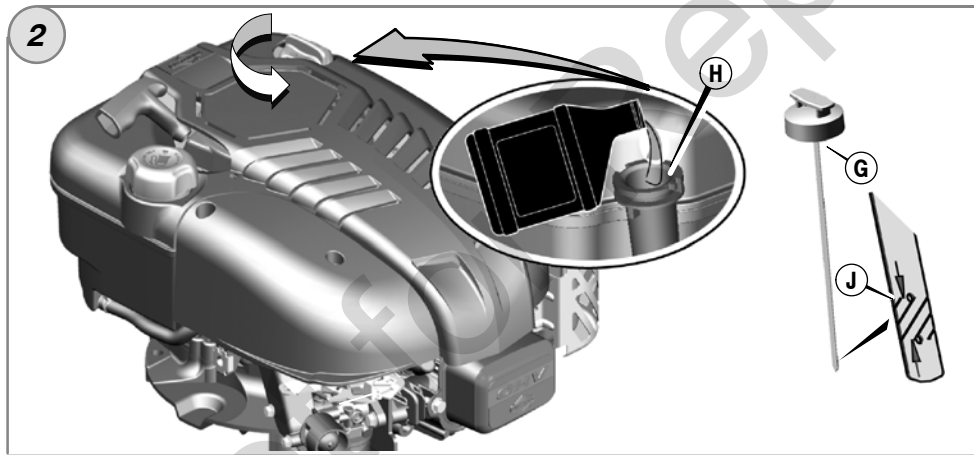
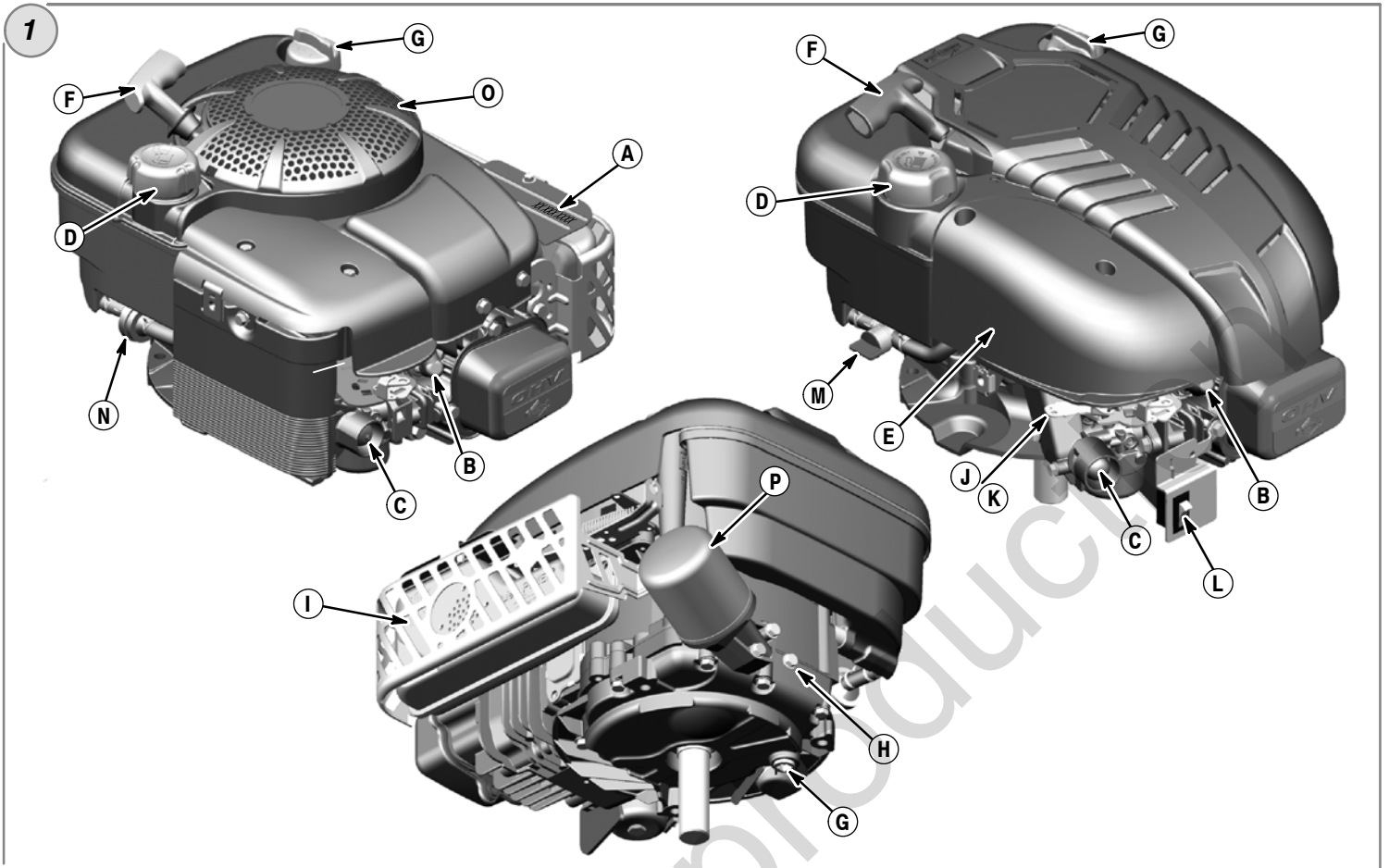
Briggs & Stratton is a registered trademark of Briggs & Stratton Corporation

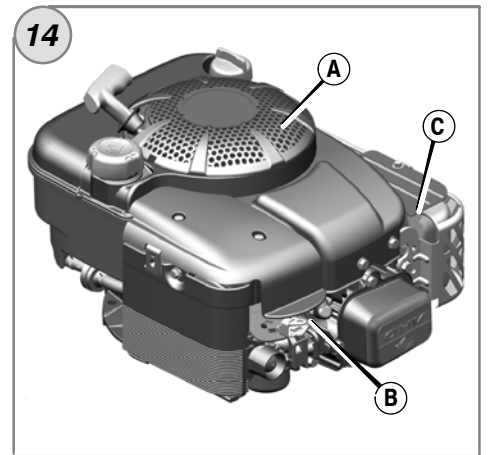
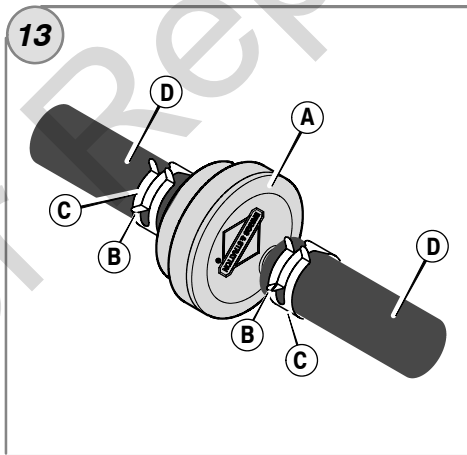
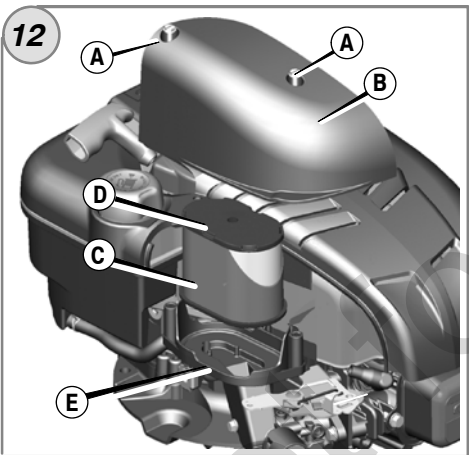
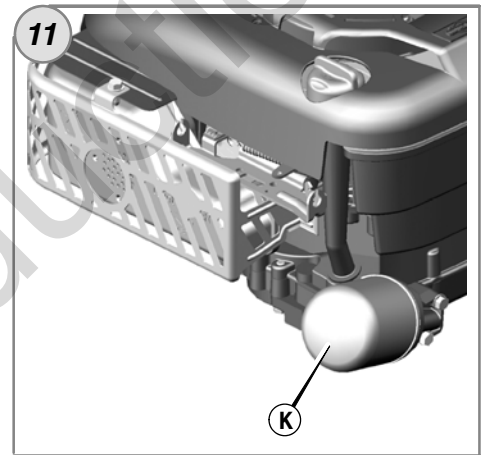
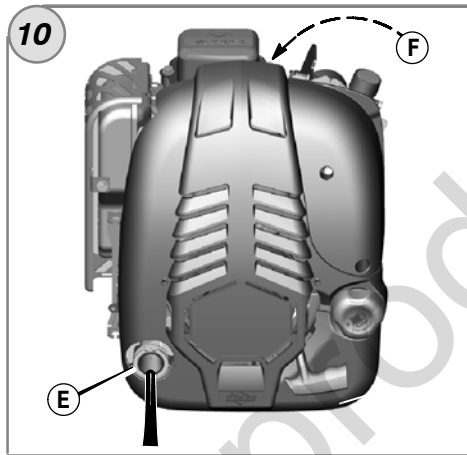
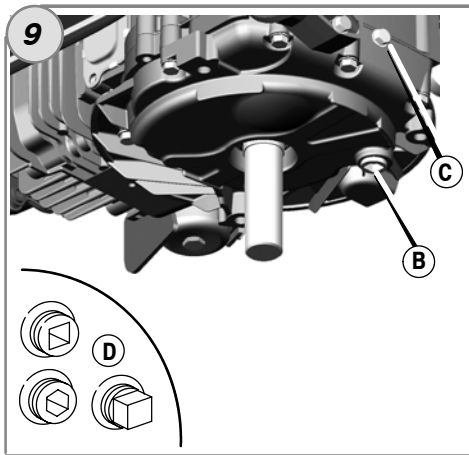
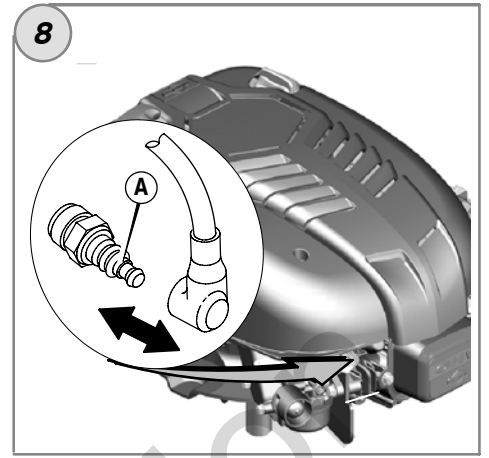
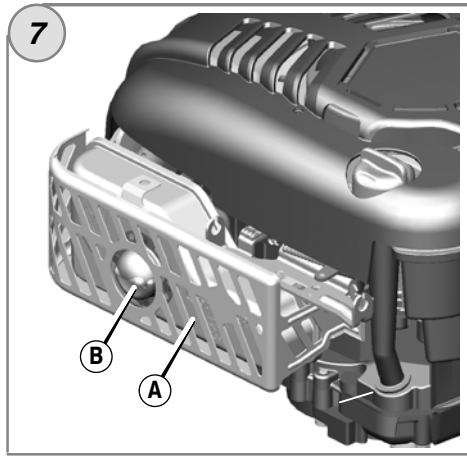
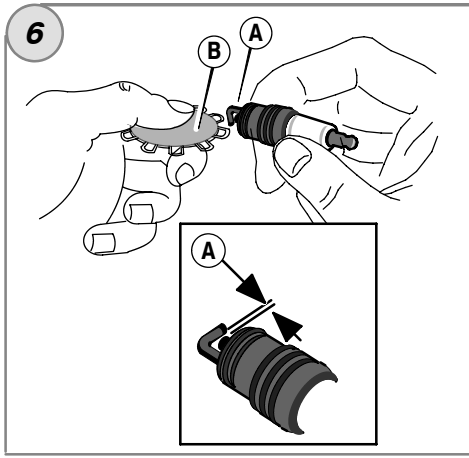
© 2009 Briggs & Stratton Corporation, Milwaukee, WI, USA. All rights reserved.

Form No. 277102UK
Revision: D

Українська

uk





Загальна інформація

Впишіть номер моделі Вашого двигуна, його тип та код, а також дату покупки на випадок замовлення запасних деталей чи отримання технічної допомоги. Ці номери зазначені на корпусі двигуна (див. сторінку **Компоненти та органи керування**).


Дата покупки: _____
MM/ДД/РРРР


Модель двигуна: _____
Модель: Тип: Код:

Інформація про номінальну потужність двигуна


Кожна окрема модель газового двигуна має маркування зі значенням повної номінальної потужності згідно з нормами SAE (Society of Automotive Engineers – Асоціація інженерів автобудування), код J1940 (Small Engine Power & Torque Rating Procedure – Процедура розрахунку номінальних значень потужності та крутного моменту для малогабаритних двигунів); а її номінальна продуктивність розраховується та корегується згідно з нормами SAE J1995 (Редакція 2002-05). Момент затяжки приймає значення від 3060 об./хв.; потужність в кінських силах приймає значення від 3600 об./хв. Реальна повна потужність двигуна може бути меншою за номінальну, що обумовлено різними факторами, включаючи умови середовища експлуатації та індивідуальні відмінності між двигунами. Приймаючи до уваги широкий асортимент пристроїв, на яких встановлюються двигуни, та ряд вимог стосовно охорони навколишнього середовища при експлуатації обладнання, газовий двигун при використанні на конкретному кінцевому обладнанні може не досягати зазначеного номінального значення потужності (реальна або «виробнича» потужність). Така невідповідність зумовлена рядом факторів, включаючи, проте не обмежуючись, наявністю встановленого додаткового устаткування (повітряний фільтр, вихлопна труба, система зарядки, система охолодження, карбюратор, паливний насос тощо), обмеженнями при застосуванні обладнання, умовами оточуючого середовища (температура, відносна вологість, висота) та індивідуальними конструктивними особливостями того чи іншого двигуна. У разі виникнення значних обмежень в виробничтві та продуктивності компанія «Briggs & Stratton» може замінити двигун цієї серії на двигун з більшою номінальною потужністю.


 **НЕБЕЗПЕКА** вказує на небезпечну ситуацію, яка в разі виникнення, призведе до смерті або отримання тяжкої травми.


 **ЗАСТЕРЕЖЕННЯ** вказує на небезпечну ситуацію, яка в разі виникнення може призвести до смерті або отримання тяжкої травми.

 **ОБЕРЕЖНО** вказує на небезпечну ситуацію, яка в разі виникнення може призвести до отримання травми середнього або легкого ступеню тяжкості.

УВАГА вказує на ситуації, які можуть призвести до пошкодження обладнання.

 **ЗАСТЕРЕЖЕННЯ**
Окремі компоненти даного виробу та додаткового устаткування, що застосовуються на ньому, містять хімічні речовини, які, згідно даним штату Каліфорнія, спричиняють рак, природжені дефекти у немовлят та інші порушення репродуктивної системи. Мийте руки після роботи з ними.


 **ЗАСТЕРЕЖЕННЯ**
Вихлопні гази даного виробу містять хімічні речовини, які, згідно даним штату Каліфорнія, спричиняють рак, природжені дефекти у немовлят та інші порушення репродуктивної системи.

 **ЗАСТЕРЕЖЕННЯ**
Компанія «Briggs & Stratton» не схвалює та не дозволяє застосовувати дані двигуни на 3-колісних всюдиходах (транспортні засоби типу ATV), мотоциклах, розважальних/аматорських картах, літальних апаратах та транспортних засобах, які призначаються для участі в перегонах. Застосування даних двигунів в таких сферах може призвести до матеріальних збитків, отримання тяжких травм (включаючи параліч) та навіть до смерті.

Безпека оператора

ПОПЕРЕДЖУВАЛЬНІ СИМВОЛИ ТА ПОЗНАЧЕННЯ ОРГАНІВ КЕРУВАННЯ



Позначення небезпеки  цей знак попередження про небезпеку використовується для виділення інформації про небезпечні ситуації, які можуть призвести до отримання травм. З символами позначення небезпеки використовуються попереджувальні слова («НЕБЕЗПЕКА», «ЗАСТЕРЕЖЕННЯ» та «ОБЕРЕЖНО»), які вказують на вірогідність отримання травми та на можливу ступінь її тяжкості. На додаток може використовуватися попереджувальний знак, який вказує на вид небезпеки.

УВАГА: Двигун постачається з заводу «Briggs & Stratton» без оливи. Перед запуском двигуна обов'язково заправте оливу, дотримуючись інструкцій, наведених в даному керівництві. Якщо двигун буде запущено без оливи, це призведе до виникнення таких ушкоджень, які не підлягають ремонту, та не покриваються гарантією.



ЗАСТЕРЕЖЕННЯ



Паливо та його випари легкозаймисті та надзвичайно вибухонебезпечні.



Запалення та вибух можуть призвести до сильних опіків або смерті.

Під час додавання палива

- Вимкніть двигун та залиште його охолонути протягом не менше 2 хвилин, перш ніж знімати кришку паливного бака.
- Заправляйте паливний бак надворі або в добре провітрюваному місці.
- Не перенаповнюйте паливний бак. Щоб паливо могло розширитися, не заливайте бак вище нижнього краю горловини бака.
- Тримайте ємності з паливом подалі від іскор, відкритого вогню, пальників, нагрівальних приладів та інших джерел запалювання.
- Перевіряйте паливопровід, паливний бак, паливну кришку та арматуру на предмет тріщин та протікання. При необхідності замініть пошкоджені частини.
- Якщо паливо розбризкалось, почекайте поки воно повністю випариться, перш ніж запускати двигун.

Під час запуску двигуна

- Переконайтесь в тому, що свіча запалювання, глушник, паливна кришка і повітряний фільтр (при наявності) встановлені на двигуні та надійно зафіксовані.
- Не заводьте двигун без свічі запалювання.
- У випадку переливу бензину встановіть повітряну заслінку (якщо встановлена) в положення «OPEN/RUN» (відкрито/робота), а дросельну заслінку в положення «FAST» (швидкий режим) та заводьте двигун, поки він не запуститься.

Під час експлуатації

- Не перехиляйте сильно двигун або кінцеве обладнання, тому що це може призвести до проливання палива.
- Щоб зупинити двигун, не закривайте повітряну заслінку карбюратора.
- Не запускайте та не працюйте з двигуном, з якого було знято вузол повітряного фільтра (при наявності) або сам фільтр (при наявності).

Під час заміни оливи

- Під час зливання оливи через верхню наповнювальну трубку паливний бак має бути пустим, інакше паливо може пролитися та спричинити пожежу чи вибух.

Під час транспортування обладнання

- Транспортуйте з ПОРОЖНІМ паливним баком або з ЗАКРИТИМ запірним паливним клапаном.

При зберіганні палива та обладнання, в баку якого залишилось паливо

- Для запобігання запалювання парів палива тримайте його подалі від нагрівальних котлів, пічок, водонагрівачів та інших пристроїв, в яких використовується паливо.



ЗАСТЕРЕЖЕННЯ



Під час запуску двигуна утворюється іскра.



Іскра може призвести до запалення горючих газів.

Це може спричинити вибух.

- Не запускайте двигун в місцях викиду природного або зрідженого газу.
- Не використовуйте пускові рідини в аерозольній упаковці, тому що їх пари вогнебезпечні.



ЗАСТЕРЕЖЕННЯ



Вихлопні гази містять монооксид вуглецю — безбарвний отруйний газ без запаху.

Вдихання монооксида вуглецю (чадного газу) може спричинити нудоту, запаморочення або призвести до смерті.

- Заводьте двигун надворі.
- Не заводьте двигун в закритому приміщенні, навіть якщо в ньому відчинені всі двері та вікна.



ЗАСТЕРЕЖЕННЯ



Швидке втягування пускового троса (віддача) може притягнути руку до двигуна швидше, ніж Ви встигнете відпустити трос.

Це може призвести до перелому та роздроблення кісток, ушкоджень та розтягнень м'яких тканин.

- Під час запуску двигуна повільно тягніть пусковий трос, поки не відчуєте опір, після чого потягніть енергійно, щоб запустити двигун та уникнути віддачі.
- Перш ніж запускати двигун, зніміть з нього все зовнішнє устаткування/додаткові блоки.
- Безпосередньо приєднані компоненти обладнання, включаючи та не обмежуючись лезами, крильчаткою, шківками, зірочками тощо, повинні бути надійно закріплені.



ЗАСТЕРЕЖЕННЯ



Рухомі частини можуть зачепити або захватити руки, ноги, волосся, одяг та аксесуари.

Це може призвести до травматичної ампутації частин тіла та тяжких розривів тканин.

- Не працюйте з обладнанням без передбачених захисних пристосувань.
- Тримайте руки та ноги подалі від рухомих частин.
- Зберіть довге волосся та зніміть ювелірні прикраси.
- Не одягайте вільний одяг, взуття з розв'язаними шнурками та інші предмети, які можуть потрапити в механізми.



ЗАСТЕРЕЖЕННЯ



Під час роботи двигун виділяє тепло. Компоненти двигуна, особливо глушник, дуже нагріваються.

При контакті тіла з цими елементами виникають сильні опіки.



Займіть сміття, як наприклад, листя, трава, хмиз тощо може легко загорітися.

- Перш ніж торкатися глушника, циліндра двигуна та ребер циліндра залиште двигун охолонути.
- Видаліть сміття, накопичене навколо глушника та циліндра.
- Використання обладнання, не оснащеного іскрозатримником, на території, вкритій лісом, чагарником та травою, є порушенням Правил користування громадськими ресурсами штату Каліфорнія, розділ 4442. Як зазначено в розділі 4442, необхідно обов'язково встановити та підтримувати іскрозатримник в робочому стані. Інші штати та федеральні юрисдикції можуть мати подібні закони. Зверніться до виробника оригінального обладнання, роздрібного торговця або до дилера, щоб замовити та отримати іскрозатримник для встановленої на даному двигуні вихлопної системи.



ЗАСТЕРЕЖЕННЯ



Випадкове утворення іскри може призвести до пожежі та ураження електричним струмом.



Випадковий запуск двигуна може призвести до втягування в механізм частин тіла, їх травматичної ампутації та розривів.



Небезпека виникнення пожежі

Перед виконанням регулювання та ремонту:

- Від'єднайте провід свічі запалювання та відведіть його в сторону.
- Від'єднайте негативну клему акумулятора (тільки для двигунів з електростартером)
- Користуйтеся тільки правильними інструментами.
- Не видозмінюйте пружину регулятора, тяговий механізм та інші компоненти, щоб збільшити швидкість двигуна.
- Замінні деталі повинні бути ідентичні тим, що замінюються, та мають встановлюватися в те саме положення, що й оригінальні деталі.
- Не стукайте по маховику молотком або важким предметом, бо маховик може потім тріснути під час роботи.

Під час перевірки системи запалення:

- Використовуйте тільки затверджений тип тестера.
- Не проводьте перевірку системи запалення, якщо свіча запалення знята.

Компоненти та органи керування

Порівняйте малюнок **1** зі своїм двигуном, щоб ознайомитися з розташуванням різноманітних компонентів та органів керування.

- A. Ідентифікація двигуна
Модель Тип Код
- B. Свіча запалювання
- C. Праймер (встановлюється додатково)
- D. Паливний бак та кришка
- E. Повітряний фільтр
- F. Рукоятка троса для ручного стартера
- G. Щуп
- H. Пробка для зливу оливи
- I. Глушник
Захисний кожух глушника (встановлюється додатково)
Іскрозатримник (встановлюється додатково)
- J. Повітряна заслінка (встановлюється додатково)
- K. Важіль дроселя (встановлюється додатково)
- L. Вимикач (встановлюється додатково)
- M. Запірний клапан (встановлюється додатково)
- N. Паливний фільтр (встановлюється додатково)
- O. Запобіжник для пальців
- P. Оливний фільтр (встановлюється додатково)

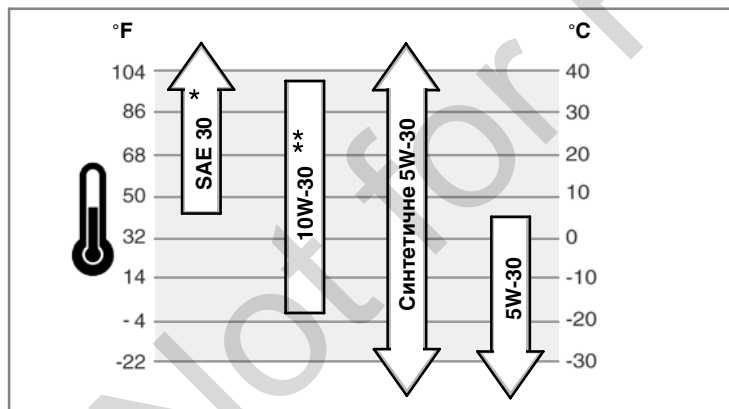
Експлуатація

Ємність оливного бака (див. розділ **Технічні характеристики**)

Рекомендації по застосуванню моторних олів

Для забезпечення найкращих робочих характеристик рекомендується використовувати сертифіковані сорти олів. Також допускається використання інших високоякісних олів з миючими присадками сервісного класу SF, SG, SH, SJ або вище. Не застосовуйте жодні спеціальні присадки.

В залежності від температури навколишнього середовища необхідно правильно підібрати в'язкість моторної оливи для двигуна. скористайтесь таблицею, щоб підібрати найоптимальнішу ступінь в'язкості оливи, яка відповідає очікуваному діапазону температур навколишнього середовища.



* Використання оливи SAE 30 при температурі нижче 40°F (4°C) призведе до виникнення ускладнень при запуску двигуна.

** Використання оливи 10W-30 при температурі вище 80°F (27°C) може призвести до підвищеного споживання оливи. Частіше перевіряйте рівень оливи.

Перевірка/добавка оливи - Мал. 2

Перед добавкою чи перевіркою рівня оливи

- Встановіть двигун в горизонтальне положення.
 - Очистіть зону навколо оливозаливної горловини.
1. Витягніть щуп для вимірювання рівня оливи (G) та протріть його чистою ганчіркою (Мал. 2).
 2. Вставте та закріпіть щуп.

3. Знову витягніть щуп та перевірте рівень оливи. Рівень оливи має доходити до позначки «FULL» (заповнено) (J).
4. Якщо рівень оливи знаходиться нижче позначки, повільно долийте оливу в оливозаливну горловину (H). **Не перенаповнюйте.** Після заливки оливи почекайте одну хвилину та знову перевірте рівень оливи.
5. Знову вставте та закріпіть щуп.

Рекомендації по застосуванню палива

Паливо, що застосовується, має відповідати наступним критеріям:

- Це має бути чистий, свіжий неетильований бензин.
- З октановим числом мінімум 87/87 AKI (91 RON). Інформація про роботу на високогір'ї наведена нижче.
- Допускається використання бензину, що містить до 10% етанолу (газохолу) або до 15% МТВЕ (метилтретбутилового ефіру).

ОБЕРЕЖНО: Не використовуйте незатверджені сорти палива, як наприклад, бензин E85. Не змішуйте бензин з оливою та не видозмінюйте двигун для роботи на альтернативному паливі. Це призведе до пошкодження компонентів двигуна та до скасування гарантійних зобов'язань.

Щоб запобігти смолоутворенню в паливній системі, додайте в паливо стабілізатор. Див. розділ **Зберігання**. Якість палива залежить від його марки. В разі виникнення проблем з запуском двигуна та в його роботі спробуйте змінити постачальника палива або торгову марку палива. Даний двигун сертифікований для роботи на бензині. Система контролю відпрацьованих газів даного двигуна: EM (модифікації двигуна).

Робота на високогір'ї

Якщо робоча висота перевищує 5000 футів над рівнем моря (1524 метри), то необхідно застосовувати бензин з октановим числом не нижчим 85/85 AKI (89 RON). Для належного контролю відпрацьованих газів необхідно відрегулювати двигун для роботи на високогір'ї. Якщо двигун не буде відрегульований для роботи на високогір'ї, то це може призвести до підвищення споживання оливи та до підвищення об'єму відпрацьованих газів. Стосовно надання інформації щодо регулювання двигуна для роботи на високогір'ї зверніться до уповноваженого сервісного дилера компанії «Briggs & Stratton».

При експлуатації двигуна на висоті нижче 2500 футів (762 метри) не рекомендується використовувати додаткове устаткування для роботи на високогір'ї.

Добавка палива - Мал. 3



ЗАСТЕРЕЖЕННЯ



Паливо та його випари легкозаймисті та надзвичайно вибухонебезпечні.



Загорання та вибух можуть призвести до сильних опіків або смерті.

Під час добавки палива

- Вимкніть двигун та залиште його охолонути протягом не менше 2 хвилин, перш ніж знімати кришку паливного бака.
- Заправляйте паливний бак надворі або в добре провітрюваному місці.
- Не перенаповнюйте паливний бак. Щоб паливо могло розширитися, не заливайте бак вище нижнього краю горловини бака.
- Тримайте ємності з паливом подалі від іскор, відкритого вогню, пальників, нагрівальних приладів та інших джерел запалювання.
- Перевіряйте паливний бак, паливний бак, паливну кришку та арматуру на предмет тріщин та протікання. При необхідності замініть пошкоджені частини.
- Якщо паливо розбризкалось, почекайте поки воно повністю випариться, перш ніж запускати двигун.

1. Очистіть зону навколо паливної кришки від забруднення та залишків сміття. Зніміть паливну кришку (A, Мал. 3).
2. Залийте паливо в паливний бак (B). Щоб паливо могло розширитися, не заливайте бак вище нижнього краю горловини (C).
3. Закрийте паливний бак кришкою.

Запуск двигуна



ЗАСТЕРЕЖЕННЯ



Швидке втягування пускового троса (віддача) може притягнути руку до двигуна швидше, ніж Ви встигнете відпустити трос.

Це може призвести до перелому та роздроблення кісток, ушкоджень та розтягнень м'яких тканин.

- Під час запуску двигуна повільно тягніть пусковий трос, поки не відчуєте опір, після чого потягніть енергійно, щоб запустити двигун та уникнути віддачі.



ЗАСТЕРЕЖЕННЯ



Паливо та його випари легкозаймисті та надзвичайно вибухонебезпечні.

Запалення та вибух можуть призвести до сильних опіків або смерті.

Під час запуску двигуна

- Переконайтесь в тому, що свіча запалювання, глушник, паливна кришка і повітряний фільтр (при наявності) встановлені на двигуні та надійно зафіксовані.
- Не заводьте двигун без свічі запалювання.
- У випадку переливу бензину встановіть повітряну заслінку (якщо встановлена) в положення «OPEN/RUN» (відкрито/робота), а дросельну заслінку в положення «FAST» (швидкий режим) та заводьте двигун, поки він не запуститься.



ЗАСТЕРЕЖЕННЯ



Вихлопні гази містять монооксид вуглецю – безбарвний отруйний газ без запаху.

Вдихання монооксида вуглецю (чадного газу) може спричинити нудоту, запаморочення або призвести до смерті.

- Заводьте двигун на дворі.
- Не заводьте двигун в закритому приміщенні, навіть якщо в ньому відчинені всі двері та вікна.

УВАГА: Двигун постачається з заводу «Briggs & Stratton» без оливи. Перед запуском двигуна обов'язково заправте оливу, дотримуючись інструкцій, наведених в даному керівництві. Якщо двигун буде запущено без оливи, це призведе до виникнення таких ушкоджень, які не підлягають ремонту, та не покриваються гарантією.

Визначення типу системи запуску



Перш ніж запустити двигун, необхідно визначити тип системи запуску, яка встановлена на Вашому двигуні. Це може бути один із наступних типів.

- Система **ReadyStart®**: ця система обладнана автоматично керуваною повітряною заслінкою з температурним контролем. В цій системі немає повітряної заслінки з ручним керуванням та праймера.
- Система з **насосом ручного підкачування палива (праймером)**: на цій системі передбачена червона кнопка праймера для можливості запуску при низькій температурі навколишнього середовища. В цій системі немає повітряної заслінки з ручним керуванням.
- Система з **повітряною заслінкою**: на цій системі передбачена повітряна заслінка для можливості запуску при низькій температурі навколишнього середовища. Деякі моделі оснащені окремими важелями керування заслінкою, а на інших це може бути комбінований важіль для керування повітряною заслінкою/дроселем. В цій системі немає праймера.

Щоб запустити двигун, виконуйте інструкції по запуску, наведені для системи запуску Вашого двигуна.

Примітка: Деякі двигуни та кінцеве обладнання можуть мати дистанційне керування. Інформацію стосовно розміщення та роботи органів дистанційного керування див. в інструкціях з експлуатації кінцевого обладнання.

Система ReadyStart® - Мал. 4 5

1. Перевірте рівень оливи. Див. розділ *Перевірка/добавка оливи*.
2. Переконайтесь в тому, що привідні механізми кінцевого обладнання (при наявності) повністю відключені.
3. Встановіть вимикач (A), при його наявності, в положення (Мал. 4).
4. Встановіть запірний паливний клапан (B), при його наявності, в положення «увімкнено».
5. Переведіть важіль дроселя (C) в положення швидкого режиму  .
Працюйте з двигуном в швидкому режимі  .
6. Якщо двигун оснащений важелем вимикання двигуна (D), тримайте його за ручку (Мал. 5).
7. **Стартер з механізмом самоповернення:** Добре візьміться за рукоятку троса стартера (E). Повільно тягніть за рукоятку, поки не відчуєте опір, після чого потягніть більш енергійно (Мал. 4).

Примітка: Якщо двигун не заведеться після кількох спроб, зверніться за допомогою на веб-сайт **BRIGGSandSTRATTON.COM** або зателефонуйте за номером **1-800-233-3723** (в США).



ЗАСТЕРЕЖЕННЯ:



Швидке втягування пускового троса (віддача) може притягнути руку до двигуна швидше, ніж Ви встигнете відпустити трос. Це може призвести до перелому та роздроблення кісток, ушкоджень та розтягнень м'яких тканин. Під час запуску двигуна повільно тягніть пусковий трос, поки не відчуєте опір, після чого потягніть енергійно, щоб запустити двигун та уникнути віддачі.

8. **Електростартер:** Поверніть ключ електростартера в положення «увімкнено/пуск».

Примітка: Якщо двигун не заведеться після кількох спроб, зверніться за допомогою на веб-сайт **BRIGGSandSTRATTON.COM** або зателефонуйте за номером **1-800-233-3723** (в США).

УВАГА: Щоб стартер прослужив довше, застосовуйте короткі цикли запуску (максимум п'ять секунд). Почекайте одну хвилину перед наступним циклом запуску.

Система з праймером - Мал. 4 5

1. Перевірте рівень оливи. Див. розділ *Перевірка/добавка оливи*.
2. Встановіть вимикач (A), при його наявності, в положення (Мал. 4).
3. Встановіть запірний паливний клапан (B), при його наявності, в положення «увімкнено».
4. Переведіть важіль дроселя (C) в положення швидкого режиму  .
Працюйте з двигуном в швидкому режимі  .
5. Натисніть червону кнопку праймера (F) три рази.
Примітка: Зазвичай заливка насоса не потрібна при запуску розігрітого двигуна.
Примітка: Якщо натиснути кнопку праймера забагато разів, то це призведе до надмірної заливки карбюратора, що значно ускладнить запуск двигуна.
6. Переконайтесь в тому, що привідні механізми кінцевого обладнання (при наявності) повністю відключені.
7. Якщо двигун оснащений важелем вимикання двигуна (D), тримайте його за ручку (Мал. 5).
8. **Стартер з механізмом самоповернення:** Добре візьміться за рукоятку троса стартера (E). Повільно тягніть за рукоятку, поки не відчуєте опір, після чого потягніть більш енергійно (Мал. 4).
Примітка: Якщо двигун не заведеться після кількох спроб, ще раз повторіть кроки 6, 7 та 8. Якщо двигун однаково не зводиться, зверніться за допомогою на веб-сайт **BRIGGSandSTRATTON.COM** або зателефонуйте за номером **1-800-233-3723** (в США).



ЗАСТЕРЕЖЕННЯ:




Швидке втягування пускового троса (віддача) може притягнути руку до двигуна швидше, ніж Ви встигнете відпустити трос. Це може призвести до перелому та роздроблення кісток, ушкоджень та розтягнень м'яких тканин. Під час запуску двигуна повільно тягніть пусковий трос, поки не відчуєте опір, після чого потягніть енергійно, щоб запустити двигун та уникнути віддачі.

9. **Електростартер:** Поверніть ключ електростартера в положення «увімкнено/пуск».


Примітка: Якщо двигун не заведеться після кількох спроб, ще раз повторіть кроки 6, 7 та 8. Якщо двигун однаково не зводиться, зверніться за допомогою на веб-сайт **BRIGGSandSTRATTON.COM** або зателефонуйте за номером **1-800-233-3723** (в США).

УВАГА: Щоб стартер прослужив довше, застосовуйте короткі цикли запуску (максимум п'ять секунд). Почекайте одну хвилину перед наступним циклом запуску.

Система з повітряною заслінкою - Мал. 4 5

1. Перевірте рівень оливи. Див. розділ *Перевірка/добавка оливи*.
2. Встановіть вимикач (A), при його наявності, в положення (Мал. 4).
3. Встановіть запірний паливний клапан (B), при його наявності, в положення «увімкнено».
4. Переведіть важіль дроселя (C) в положення швидкого режиму  .
Працюйте з двигуном в швидкому режимі  .
5. Переведіть важіль керування заслінкою (G), або комбінований важіль для керування повітряною заслінкою/дроселем в положення дроселювання  .
Примітка: Зазвичай при запуску розігрітого двигуна дроселювання не потребується.
6. Переконайтесь в тому, що привідні механізми кінцевого обладнання (при наявності) повністю відключені.
7. Якщо двигун оснащений важелем вимикання двигуна (D), тримайте його за ручку (Мал. 5).
8. **Стартер з механізмом самоповернення:** Добре візьміться за рукоятку троса стартера (E). Повільно тягніть за рукоятку, поки не відчуєте опір, після чого потягніть більш енергійно (Мал. 4).

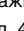
Примітка: Якщо двигун не заведеться після кількох спроб, зверніться за допомогою на веб-сайт **BRIGGSandSTRATTON.COM** або зателефонуйте за номером **1-800-233-3723** (в США).

 **ЗАСТЕРЕЖЕННЯ:** Швидке втягування пускового троса (віддача) може притягнути руку до двигуна швидше, ніж Ви встигнете відпустити трос. Це може призвести до перелому та роздроблення кісток, ушкоджень та розтягнень м'яких тканин. Під час запуску двигуна повільно тягніть пусковий трос, поки не відчуєте опір, після чого потягніть енергійно, щоб запустити двигун та уникнути віддачі.




9. **Електростартер:** Поверніть ключ електростартера в положення «увімкнено/пуск».

Примітка: Якщо двигун не заведеться після кількох спроб, зверніться за допомогою на веб-сайт **BRIGGSandSTRATTON.COM** або зателефонуйте за номером **1-800-233-3723** (в США).

УВАГА: Щоб стартер прослужив довше, застосовуйте короткі цикли запуску (максимум п'ять секунд). Почекайте одну хвилину перед наступним циклом запуску.


10. Як тільки двигун розігрівся, переведіть важіль керування повітряною заслінкою (G) в робоче  положення (Мал. 4).

Зупинка двигуна - Мал. 4

 **ЗАСТЕРЕЖЕННЯ**
 **Паливо та його випари легкозаймисті та надзвичайно вибухонебезпечні.**
 **Запалення та вибух можуть призвести до сильних опіків або смерті.**

- Щоб зупинити двигун, не закривайте повітряну заслінку карбюратора.

1. Відпустіть важіль вимикання двигуна (A, Мал. 5)
або

Двигун з дросельним керуванням: Переведіть важіль дроселя (C, Мал. 4) в положення «стоп» 

або
Двигун з вимикачем: Встановіть вимикач (A, Мал. 4) в положення «вимкнено»

або
Двигун з електростартером: Поверніть ключ електростартера в положення «вимкнено/стоп». Інформацію стосовно розміщення та роботи вимикача див. в інструкціях з експлуатації кінцевого обладнання.

2. **Двигун з додатковим запірним паливним клапаном:** Після зупинки двигуна, встановіть запірний паливний клапан (B, Мал. 4) в закрите положення.

Технічне обслуговування

УВАГА: Якщо в процесі обслуговування двигуна його треба нахилити, то паливний бак **при цьому має бути пустим**, а сторона, на якій знаходиться свіча запалювання **має бути нагорі**. Якщо паливний бак не спорознити, або перевернути двигун будь-яким іншим боком, то потім при запуску можуть виникнути ускладнення через те, що розлита олива чи бензин забруднили повітряний фільтр та/або свічу запалювання.





Використовуйте тільки оригінальні запасні деталі. Деталі інших виробників можуть не забезпечувати необхідні експлуатаційні характеристики, спричинити пошкодження приладу та призвести до травми. Крім того, використання запасних деталей інших виробників призводить до анулювання гарантії.

Звертайтеся до будь-якого уповноваженого сервісного дилера компанії «Briggs & Stratton» в разі необхідності технічного догляду та обслуговування двигуна або його компонентів.

УВАГА: Всі компоненти, з яких складається даний двигун, мають залишатися на місці для забезпечення належної роботи двигуна.

Система контролю за складом відпрацьованих газів

Технічне обслуговування, заміна та ремонт пристроїв та систем контролю за складом відпрацьованих газів має виконуватися механіком або ремонтною майстернею, яка спеціалізується на ремонті двигунів для недорожніх засобів. Однак, щоб отримати безкоштовне обслуговування системи контролю за відпрацьованими газами, роботи повинні проводитися дилером, уповноваженим виробником. Див. гарантію на токсичність вихлопу.

 **ЗАСТЕРЕЖЕННЯ**
 **Випадкове утворення іскри може призвести до пожежі та ураження електричним струмом.**
 **Випадковий запуск двигуна може призвести до втягування в механізм частин тіла, їх травматичної ампутації та розривів.**
 **Небезпека виникнення пожежі**

Перед виконанням регулювання та ремонту:

- Від'єднайте провід свічі запалювання та відведіть його в сторону.
- Від'єднайте негативну клему акумулятора (тільки для двигунів з електростартером)
- Користуйтеся тільки правильними інструментами.
- Не видозмінюйте пружину регулятора, тяговий механізм та інші компоненти, щоб збільшити швидкість двигуна.
- Замінні деталі повинні бути ідентичні тим, що замінюються, та мають встановлюватися в те саме положення, що й оригінальні деталі.
- Не стукайте по маховику молотком або важким предметом, бо маховик може потім тріснути під час роботи.

Під час перевірки системи запалення:

- Використовуйте тільки затверджений тип тестера.
- Не проводьте перевірку системи запалення, якщо свіча запалення знята.

Графік технічного обслуговування

Перші 5 годин
<ul style="list-style-type: none">Заміняти оливу
Кожні 8 годин або щоденно
<ul style="list-style-type: none">Перевіряти рівень оливиОчищати зону навколо глушника та елементів керуванняОчищайте запобіжник для пальців (при наявності)
Кожні 25 годин або щорічно
<ul style="list-style-type: none">Очищати повітряний фільтр *Очищати попередній фільтр *
Кожні 50 годин або щорічно
<ul style="list-style-type: none">Заміняти моторну оливуЗаміняйте оливний фільтр (при наявності)Перевіряти глушник та іскрозатримник
Щорічно
<ul style="list-style-type: none">Заміняти повітряний фільтрЗаміняти попередній фільтрЗаміняти свічу запаленняОчищати систему повітряного охолодження *Очищайте/заміняйте паливний фільтрПеревіряйте зазор клапану **

* У випадку експлуатації в запиленних умовах або при наявності в повітрі сміття, очистку необхідно проводити частіше.

** Перевіряйте тільки у випадку виникнення проблем в роботі двигуна.

Регулювання карбюратора

Не виконуйте регулювання карбюратора самостійно. Регулювання карбюратора виконується на заводі та підібране таким чином, щоб забезпечувати найкращу роботу в більшості умов експлуатації. Однак якщо регулювання все ж необхідно, зверніться до уповноваженого дилера компанії «Briggs & Stratton» за наданням сервісного обслуговування.

УВАГА: Виробник обладнання, на якому встановлюється двигун, зазначає максимальну швидкість роботи двигуна. **Не перевищуйте** вказану швидкість.

Заміна свічі запалення - Мал. 6

Перевірте зазор свічі запалення (A, Мал. 6) за допомогою приладу для вимірювання діаметру дроту (B). При необхідності відрегулюйте зазор. Встановіть та затягніть свічу запалення до рекомендованого моменту затяжки. Більш детальну інформацію про регулювання зазору та моменти затяжки див. в розділі **Технічні характеристики**.

Примітка: В деяких регіонах місцеві закони вимагають використання резисторної свічі запалення для гасіння перешкод від сигналів запалення. Якщо на даному двигуні була встановлена резисторна свіча запалення, то для заміни необхідно використовувати свічу запалення такого ж типу.

Огляд глушника та іскрозатримника - Мал. 7



ЗАСТЕРЕЖЕННЯ



Під час роботи двигун виділяє тепло. Компоненти двигуна, особливо глушник, дуже нагріваються.



При контакті тіла з цими елементами виникають сильні опіки. Займіть сміття, як наприклад, листя, трава, хмиз тощо може легко загорітися.

- Перш ніж торкатися глушника, циліндра двигуна та ребер циліндра залиште двигун охолонути.
- Видаліть сміття, накопичене навколо глушника та циліндра.
- Використання обладнання, не оснащеного іскрозатримником, на території, вкритій лісом, чагарником та травою, є порушенням Правил користування громадськими ресурсами штату Каліфорнія, розділ 4442. Як зазначено в розділі 4442, необхідно обов'язково встановити та підтримувати іскрозатримник в робочому стані. Інші штати та федеральні юрисдикції можуть мати подібні закони. Зверніться до виробника оригінального обладнання, роздрібного торговця або до дилера, щоб замовити та отримати іскрозатримник для встановленої на даному двигуні вихлопної системи.

Огляньте глушник (А, Мал. 7) на предмет тріщин, корозії чи інших пошкоджень. Зніміть іскрозатримник (В), при його наявності, та огляньте на предмет пошкоджень та закупорки продуктами згорання. При необхідності заміни використовуйте тільки оригінальні замініні деталі.



ЗАСТЕРЕЖЕННЯ: Замінні деталі повинні бути ідентичні тим, що замінюються, та мають встановлюватися в те саме положення, що й оригінальні деталі; а інакше це може призвести до виникнення пожежі.

Заміна оливи - Мал. 2 8 9 10 11



ЗАСТЕРЕЖЕННЯ



Паливо та його випари легкозаймисті та надзвичайно вибухонебезпечні.



Запалення та вибух можуть призвести до сильних опіків або смерті.

- Під час зливання оливи через верхню наповнювальну трубку паливний бак має бути пустим, інакше паливо може пролитися та спричинити пожежу чи вибух.

Відпрацьоване паливо належить до небезпечних відходів та має видалятися належним чином. Не зливайте його в побутові відходи. Зверніться в місцеві муніципальні установи, сервісний центр чи до дилера стосовно безпечного захоронення/утилізації.

Зливання оливи

Оливу можна зливати через нижній зливний отвір, боковий зливний отвір чи через верхню наповнювальну трубку.

1. На вимкненому та ще теплому двигуні від'єднайте провід свічі запалювання (А) та відведіть його в сторону (Мал. 8).
2. Двигун має зливні отвори: нижній (В, Мал. 9) та/або боковий (С). Зніміть пробку для зливу оливи (D). Зберіть оливу у відповідний контейнер.

Примітка: На двигун можна встановлювати будь-яку з показаних пробки для зливу оливи (D).

3. Після зливу оливи, встановіть та щільно затягніть пробку для зливу оливи.
4. Під час зливання оливи через верхню наповнювальну трубку (Е) тримайте двигун так, щоб свіча запалювання була вгорі (F) (Мал. 10). Зберіть оливу у відповідний контейнер.



ЗАСТЕРЕЖЕННЯ: Під час зливання оливи через верхню наповнювальну трубку паливний бак має бути пустим, інакше паливо може пролитися та спричинити пожежу чи вибух. Щоб спорожнити паливний бак, залиште двигун увімкненим, доки він не зупиниться через нестачу палива.

Заміна оливного фільтра (при наявності)

На деяких моделях передбачено встановлення додаткового оливного фільтра. Інформацію стосовно періодичності заміни див. у *Графіку технічного обслуговування*.

1. Злийте з двигуна оливу. Див. розділ «Заміна оливи».
2. Зніміть оливний фільтр (К) та утилізуйте його належним чином. Див. мал. 11.
3. Перш ніж встановлювати новий оливний фільтр, злегка змастіть сальник оливного фільтра свіжою та чистою оливою.

4. Вручну встановіть оливний фільтр так, щоб сальник торкався перехідника фільтра, потім затягніть оливний фільтр на 1/2 — 3/4 оберти.
5. Додайте оливи. Див. розділ *Добавка оливи*.
6. Заведіть двигун та залиште увімкненим. Як тільки двигун розігріється, перевірте наявність протікання оливи.
7. Зупиніть двигун та перевірте рівень оливи. Рівень оливи має доходити до позначки «FULL» (заповнено).

Добавка оливи

- Встановіть двигун в горизонтальне положення.
 - Очистіть зону навколо оливозаливної горловини.
 - Ємність оливного бака вказана в розділі *Технічні характеристики*.
1. Витягніть щуп для вимірювання рівня оливи (G) та протріть його чистою ганчіркою (Мал. 2).
 2. Повільно долийте оливу в оливозаливну горловину (H). **Не перенаповнюйте.** Після заливки оливи почекайте одну хвилину та знову перевірте рівень оливи.
 3. Вставте та закріпіть щуп.
 4. Знову витягніть щуп та перевірте рівень оливи. Рівень оливи має доходити до позначки «FULL» (заповнено) (J).
 5. Вставте та закріпіть щуп.

Обслуговування повітряного фільтра - Мал. 12



ЗАСТЕРЕЖЕННЯ



Паливо та його випари легкозаймисті та надзвичайно вибухонебезпечні.



Запалення та вибух можуть призвести до сильних опіків або смерті.

- Не запускайте та не працюйте з двигуном, з якого було знято вузол повітряного фільтра (при наявності) або сам фільтр (при наявності).

УВАГА: Не очищуйте фільтр повітрям під тиском та різними розчинниками. Повітря під тиском може пошкодити фільтр, а розчинники розчинити його.

1. Зніміть фіксатори (А) та кришку повітряного фільтра (В). (Мал. 12).
2. Зніміть попередній фільтр (С) та сам фільтр (D).
3. Для видалення бруду легко постукайте фільтром по твердій поверхні. Якщо фільтр сильно забруднився, замініть його на новий.
4. Промийте попередній фільтр у воді з рідким мюючим засобом. Потім залиште його повністю висохнути. **Не змазуйте** оливою попередній фільтр.
5. Закріпіть добре просушений попередній фільтр на повітряному фільтрі.
6. Встановіть повітряний фільтр зі встановленим попереднім фільтром в патрон (Е). Надійно зафіксуйте фільтр в патроні.
7. Встановіть кришку фільтра та заблокуйте її фіксаторами. Фіксатори мають надійно блокувати кришку.

Заміна паливного фільтра - Мал. 13



ЗАСТЕРЕЖЕННЯ



Паливо та його випари легкозаймисті та надзвичайно вибухонебезпечні.



Запалення та вибух можуть призвести до сильних опіків або смерті.

- Тримайте смності з паливом подалі від іскор, відкритого вогню, пальників, нагрівальних приладів та інших джерел запалювання.
- Перевіряйте паливопровід, паливний бак, паливну кришку та арматуру на предмет тріщин та протікання. При необхідності замініть пошкоджені частини.
- Перш ніж очистити чи замінити паливний фільтр, спорожніть паливний бак або закрийте запірний паливний клапан.
- Замінні деталі повинні бути ідентичні тим, що замінюються, та мають встановлюватися в те саме положення, що й оригінальні деталі.
- Якщо паливо розбризкалось, почекайте поки воно повністю випариться, перш ніж запустити двигун.

1. Перш ніж замінити паливний фільтр (А, Мал. 13), при його наявності, спорожніть паливний бак або закрийте запірний паливний клапан. Інакше паливо може вилитися та спричинити пожежу чи вибух.
2. За допомогою кліщів стисніть вушка (В) затискного хомута (С), та спустіть хомут з фільтра. Зігніть та витягніть паливопровід (D) з паливного фільтра.
3. Перевірте паливопровід на предмет тріщин та протікання. При необхідності замініть.
4. Паливний фільтр слід замінювати тільки оригінальним фільтром.
5. Закріпіть паливопровід хомутами, як показано на малюнку.



ЗАСТЕРЕЖЕННЯ



Під час роботи двигун виділяє тепло. Компоненти двигуна, особливо глушник, дуже нагріваються.



При контакті тіла з цими елементами виникають сильні опіки.

Займісте сміття, як наприклад, листя, трава, хмиз тощо може легко загорітися.

- Перш ніж торкатися глушника, циліндра двигуна та ребер циліндра залиште двигун охолонути.
- Видаліть сміття, накопичене навколо глушника та циліндра.

УВАГА: Не мийте двигун водою. Вода може потрапити в паливну систему. Очищайте двигун за допомогою щітки чи сухої ганчірки.

Даний двигун має повітряну систему охолодження. Накопичений бруд та залишки сміття можуть перешкоджати току повітря та спричинити перегрівання двигуна, що призведе до зниження продуктивності та скорочення строку служби двигуна.

За допомогою щітки чи сухої ганчірки видаліть залишки сміття з планки для захисту пальців (А). Тримайте в чистоті тягу, пружини та важелі керування (В). Слідкуйте, щоб в зоні навколо та позаду глушника (С) не накопичувалися залишки горючих матеріалів (Мал. 14).

Зберігання



ЗАСТЕРЕЖЕННЯ



Паливо та його випари легкозаймісті та надзвичайно вибухонебезпечні.



Запалення та вибух можуть призвести до сильних опіків або смерті.

При зберіганні палива та обладнання, в баку якого залишилось паливо

- Для запобігання запалювання парів палива тримайте його подалі від нагрівальних котлів, пічок, водонагрівачів та інших пристроїв, в яких використовується паливо.

Паливна система

Паливо, що зберігається понад 30 днів, стає несвіжим. Несвіже паливо призводить до утворення кислотних та смолянистих відкладень в паливній системі та на важливих компонентах карбюратора. Щоб паливо якнайдовше залишалось свіжим, використовуйте стабілізатор палива компанії «Briggs & Stratton» FRESH START® у вигляді рідких добавок або концентрованих краплених картриджів.

Нема потреби зливати з двигуна бензин, якщо стабілізатор палива додається відповідно до інструкції. Залиште двигун працювати протягом 2 хвилин, щоб стабілізатор пройшов через всю паливну систему. В такому вигляді двигун та бензин можна зберігати протягом 24 місяців.

Якщо бензин, що міститься в баку двигуна, не обробляється стабілізатором палива, паливо треба злити у відповідний контейнер. Залиште двигун увімкненим, доки він не зупиниться через нестачу палива. Для підтримання палива в доброму стані рекомендується додавати стабілізатор в контейнер для зберігання палива.

Моторна олива

Оливу необхідно замінювати, коли двигун ще повністю не охолов.

УВАГА: Зберігайте двигун в горизонтальному положенні (нормальне робоче положення). Якщо для консервації двигуна його треба нахилити, то паливний бак при цьому має бути пустим, а сторона, на якій знаходиться свіча запалювання має бути нагорі. Якщо паливний бак не спорожнити, або перевернути двигун будь-яким іншим боком, то потім при запуску можуть виникнути ускладнення через те, що розлита олива чи бензин забруднили повітряний фільтр та/або свічу запалювання.

Пошук та усунення несправностей

Необхідна допомога? Зайдіть на веб-сайт BRIGGSandSTRATTON.COM або зателефонуйте за номером 1-800-233-3723.

Технічні характеристики

Технічні характеристики двигуна

Модель	120000
Робочий об'єм циліндрів	11,58 ci (190 cc)
Діаметр циліндра	2,688 in (68,28 mm)
Робочий хід	2,040 in (51,82 mm)
Об'єм оливи	18 - 20 oz (0,54 - 0,59 L)

Регульовальні характеристики *

Модель	120000
Зазор свічі запалювання	0,020 in (0,51 mm)
Момент затяжки свічі запалювання	180 lb-in (20 Nm)
Повітряний зазор обмотки якоря	0,010 - 0,014 in (0,25 - 0,36 mm)
Зазор впускного клапана	0,004 - 0,008 in (0,10 - 0,20 mm)
Зазор випускного клапана	0,004 - 0,008 in (0,10 - 0,20 mm)

* Потужність двигуна зменшується на 3,5% на кожні 1000 футів (300 метрів) над рівнем моря та на 1% на кожні 10° F (5,6° C) при температурі вище 77° F (25° C). Двигун забезпечує задовільні робочі характеристики під кутом до 15°. Інформацію про допустимі безпечні обмеження при роботі на схилах див. в інструкції з експлуатації кінцевого обладнання.

Основні запасні частини ✓

Запасна частина	Артикул
Повітряний фільтр, овальний	697029, 5059
Попередній фільтр повітряного фільтра, овальний	273356
Олива — SAE 30	100005
Оливний фільтр	692513
Паливні присадки	5041, 5058
Резисторна свіча запалення	692051
Ключ для свічі запалення	89838, 5023
Тестер для свічі запалення	19368
Паливний фільтр	298090, 5018

✓ Звертайтеся до будь-якого уповноваженого сервісного дилера компанії «Briggs & Stratton» у разі необхідності технічного догляду та обслуговування двигуна або його компонентів. Використовуйте тільки оригінальні запчастини «Briggs & Stratton».

ОБМЕЖЕНА ГАРАНТІЯ

Корпорація «Briggs & Stratton» зобов'язується виконати безкоштовний ремонт або заміну будь-якої деталі(ей) двигуна, несправність якої спричинена дефектом матеріалу або виробництва, або того і іншого. Транспортні витрати, пов'язані з доставкою виробів, які пред'являються для ремонту або заміни в рамках даного гарантійного зобов'язання, покладаються на покупця. Гарантія набуває чинності та діє відповідно до термінів та умов, зазначених нижче. Гарантійне обслуговування виконується уповноваженим сервісним дилером, найближчий офіс якого Ви можете знайти на нашій карті дилерської мережі на веб-сайті BRIGGSandSTRATTON.COM, чи подзвонивши за номером 1-800-233-3723, або скориставшись довідником «Жовті сторінки».

Не існує ніяких інших прямих гарантій. Всі непрямі гарантії, включаючи гарантії товарної придатності та придатності для певного застосування, обмежені строком дії в один рік з дати покупки, або в тій мірі, в якій це дозволено законом, а всі непрямі гарантії виключаються. Відповідальність за випадкові або непрямі збитки виключається в тій мірі, в якій це дозволено законом. В деяких штатах чи країнах не дозволяється обмеження тривалості непрямих гарантій, а також в деяких штатах чи країнах не дозволяється виключати або обмежувати відповідальність за випадкові або непрямі збитки; таким чином, вище вказані обмеження та виключення, можливо, не будуть розповсюджуватися на Вас. Дана гарантія надає Вам певні права, Ви також можете користуватися іншими правами, які відрізняються в залежності від штату чи країни.

СТАНДАРТНИЙ ГАРАНТІЙНИЙ ПЕРІОД * ▲

Торгова марка/Тип виробу	Особисте використання	Комерційне використання
Vanguard™	2 роки	2 роки
Extended Life Series™; I/C®; Intek™ I/C®; Intek™ Pro; Professional Series™ з чавунною гільзою Dura-Bore™; 850 Series™ з чавунною гільзою Dura-Bore™; Snow Series MAX™ з чавунною гільзою Dura-Bore™	2 роки	1 рік
Всі інші двигуни «Briggs & Stratton»	2 роки	90 днів

* Тут наводяться наші стандартні гарантійні періоди, проте іноді може мати місце продовження гарантійного періоду, яке не було визначене на момент даної публікації. Щоб ознайомитися з переліком діючих гарантійних умов для Вашого двигуна, відвідайте веб-сайт BRIGGSandSTRATTON.COM або зверніться до уповноваженого сервісного дилера компанії «Briggs & Stratton».

▲ Гарантійне обслуговування двигунів, що використовуються на побутових резервних генераторах, проводиться виключно у випадку особистого використання. Дана гарантія не розповсюджується на двигуни, що використовуються в обладнанні для вироблення електроенергії для комунальних підприємств. **Гарантія також не розповсюджується на двигуни, які використовуються на спортивно-гоночних автомобілях, на комерційних та орендованих транспортних засобах.**

Гарантійний період починається з дати покупки першим роздрібним споживачем або першим комерційним кінцевим користувачем та діє протягом часу, зазначеного в таблиці вище. «Особисте використання» означає індивідуальне побутове використання приладу роздрібним споживачем на своїй особистій площі. «Комерційне використання» означає всі інші варіанти застосування, включаючи ті, що пов'язані з комерційною діяльністю, отриманням прибутку або здачею в оренду. Якщо двигун використовувався в комерційних цілях, згідно даних гарантійних умов він відразу ж вважається двигуном «комерційного використання».

Для отримання гарантійного обслуговування продукції Briggs & Stratton гарантійний талон не потрібен. Збережіть чек, що підтверджує покупку. Якщо під час звернення за гарантійним обслуговуванням Ви не зможете документально підтвердити дату покупки, то для визначення строку гарантійного періоду буде використовуватися дата виготовлення виробу.

Положення про гарантію

Компанія «Briggs & Stratton» з готовністю проводить гарантійний ремонт та приносить вибачення за спричинені Вам незручності. Гарантійний ремонт може проводитися будь-яким уповноваженим сервісним дилером компанії. В більшості випадків гарантійний ремонт проводиться в плановому порядку, проте іноді вимоги щодо гарантійного обслуговування виявляються безпідставними.

У випадку виникнення протиріч між думкою користувача та висновком сервісного дилера буде проведено досконале розслідування для визначення правочинності висунутих вимог. Зверніться до дилера та попросіть надати на розгляд дистриб'ютора або заводу-виробника всі наявні матеріали. Якщо дистриб'ютор або завод-виробник вирішить, що вимога є виправданою, користувачеві буде відшкодована повна вартість дефективних деталей. Щоб уникнути непорозумінь, які можуть виникнути між користувачем та дилером, нижче наводяться деякі приклади неполадок двигуна, що не попадають під дію гарантії.

Природне зношування: Для забезпечення надійної роботи двигуни, як всі інші механічні пристрої, потребують проведення періодичного технічного обслуговування та заміни деталей. Гарантія не покриває ремонт у випадку, якщо деталь або двигун вийшов з ладу внаслідок природного зношування. Гарантія також не розповсюджується на такі випадки, коли пошкодження двигуна було спричинене неналежним використанням, порушенням графіку поточного технічного обслуговування, та якщо пошкодження виникло під час транспортування, маніпулювання, зберігання та неправильного встановлення двигуна. Подібним чином гарантія анулюється, якщо був видалений серійний номер двигуна, та якщо двигун видозмінювався.

Неналежний догляд: Строк служби двигуна залежить не тільки від умов експлуатації, а також від догляду, який йому надається. Деякі сфери застосування, як наприклад, використання в культиваторах, мотопомпах, ротацийних косарках, які досить часто використовуються в запиленому середовищі та забиваються ґрунтом, можуть спричинити передчасне зношування двигуна. Подібне зношування, спричинене потраплянням в двигун бруду, пилу, наждачного порошку (після очищення свічі запалювання) та інших абразивних матеріалів, які потрапили всередину двигуна внаслідок неналежного технічного обслуговування, не потрапляють під дію гарантії.

Дана гарантія покриває тільки несправності, пов'язані з дефективністю матеріалів та/або виробництва двигунів, але не стосується заміни чи відшкодування вартості обладнання, на яке встановлюється двигун. Гарантія також не розповсюджується на ремонтні роботи, пов'язані з:

- 1 Проблемами, що виникають внаслідок застосування деталей, які не є оригінальними деталями компанії «Briggs & Stratton».
- 2 Застосуванням таких пристроїв керування кінцевим механізмом або таких вузлів, які перешкоджають запуску двигуна, спричиняють незадовільну роботу двигуна та скорочують строк його служби. (Зверніться до виробника обладнання.)

- 3 Протіканням карбюраторів, закупорюванням паливного трубопроводу, стопорінням клапанів та іншими несправностями, які виникають в результаті використання забрудненого або простроченого палива.
- 4 Деформацією або поломкою деталей, яка виникла внаслідок експлуатації недостатнього змащеного двигуна, або змащеного забрудненою мастильною оливою, а також якщо використовувалась мастильна олива невідповідного сорту (завжди перевіряйте рівень оливи та доливайте його при необхідності, або недостатнього закріплення його через рекомендовані проміжки часу). Система «OIL GARD» може не відключити двигун, що працює. Пошкодження двигуна може виникнути через те, що рівень оливи не підтримувався належним чином.
- 5 Ремонтом або регулюванням сполучних деталей та вузлів - муфт, трансмісії, систем дистанційного керування тощо, які не були виготовлені компанією «Briggs & Stratton».
- 6 Пошкодженням або зношуванням деталей, спричиненим потраплянням в двигун бруду в результаті неправильного збирання та догляду за повітряним фільтром, або внаслідок використання неоригінальних елементів та картриджів для повітряного фільтра. Через рекомендовані проміжки часу виконуйте очистку та/або заміну фільтра, як зазначено в інструкціях з експлуатації.
- 7 Пошкодженням деталей внаслідок надмірної робочої швидкості двигуна або його перегрівання, спричиненого блокуванням маховика та ребер охолодження травою, уламками та брудом, або використанням двигуна в обмеженому просторі без належної вентиляції. Очищуйте двигун від залишків бруду через рекомендовані проміжки часу, як зазначено в інструкціях з експлуатації.
- 8 Пошкодженням двигуна або частин кінцевого обладнання внаслідок надмірної вібрації, яка виникає в результаті недостатнього закріплення двигуна на обладнанні, недостатнього закріплення лез, неправильного балансування лез, або недостатнього закріплення чи неправильного балансування крильчатки, неправильного зчленування колінчатого вала з приводними елементами, а також в результаті надмірного прискорення та недотримання інших правил експлуатації.
- 9 Викривленням або поломкою колінчатого вала внаслідок зіткнення леза ротацийної косарки з твердим предметом або внаслідок надмірного натягу клиновидного паса.
- 10 Звичайним регулюванням та налаштуванням двигуна.
- 11 Несправностями двигуна або його компонентів, таких як камери згорання, клапани, сікла клапанів, напрямні втулок клапанів, або обгоранням обмоток стартера, що виникають в результаті використання альтернативного палива — зрідженого газу, природного газу, модифікованого бензину тощо.

Гарантійне обслуговування забезпечується тільки сервісними дилерами, уповноваженими на виконання цих робіт корпорацією «Briggs & Stratton». Знайдіть найближчого до Вас уповноваженого сервісного дилера на нашій карті дилерської мережі на веб-сайті BRIGGSandSTRATTON.COM, чи подзвоніть за номером 1-800-233-3723, або скористайтесь довідником «Жовті сторінки».



THE POWER WITHIN™

Not for Reproduction