



sr Uputstvo za korisnike



Model 120000

Intek™

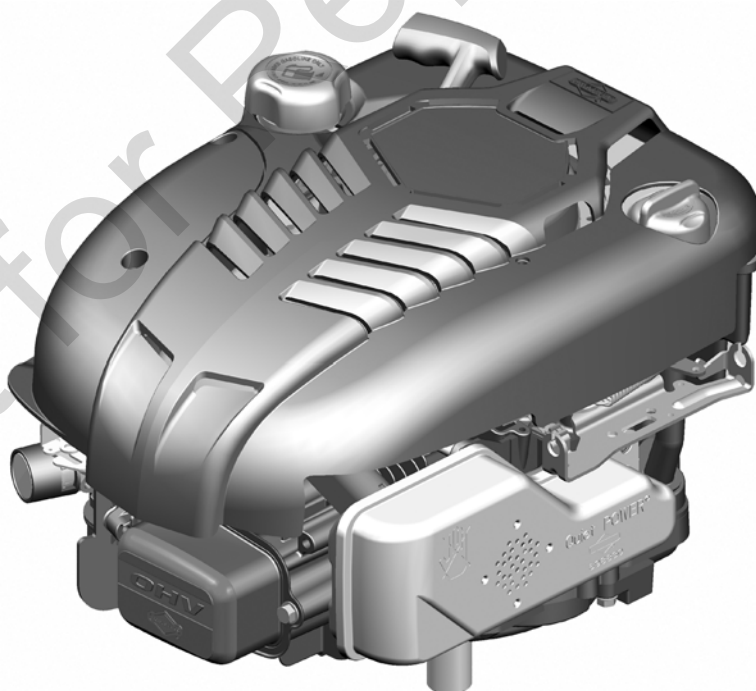
825/850/875 Series™

Intek™ Edge

825/850 Series™

Intek™ Pro

825 Series™



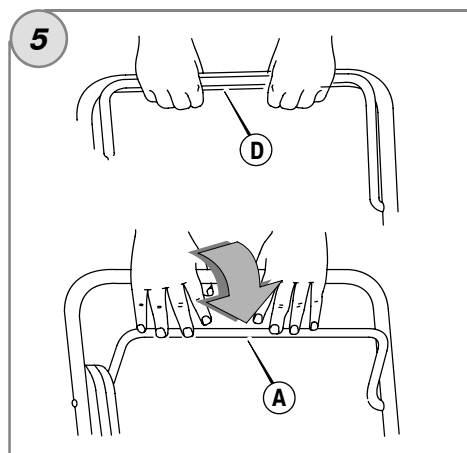
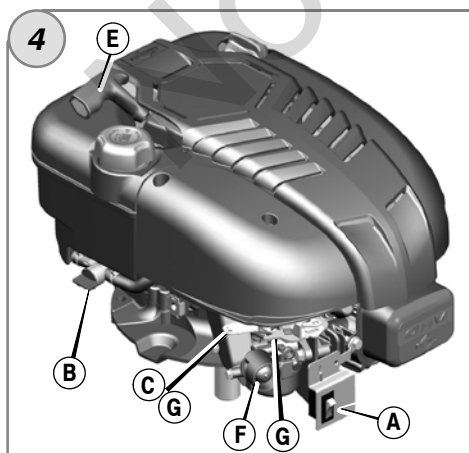
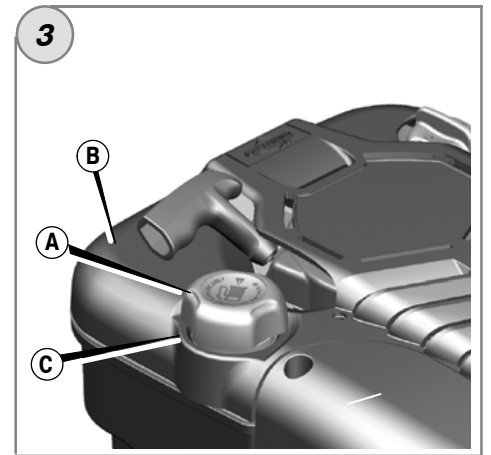
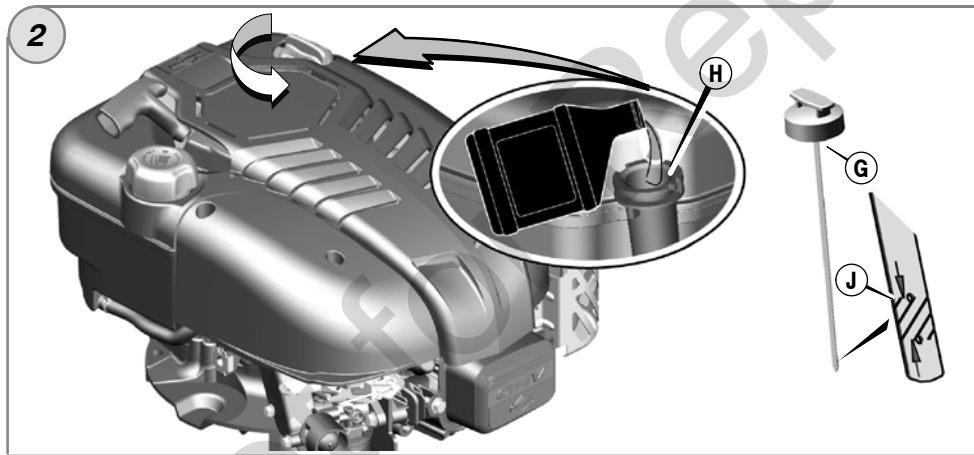
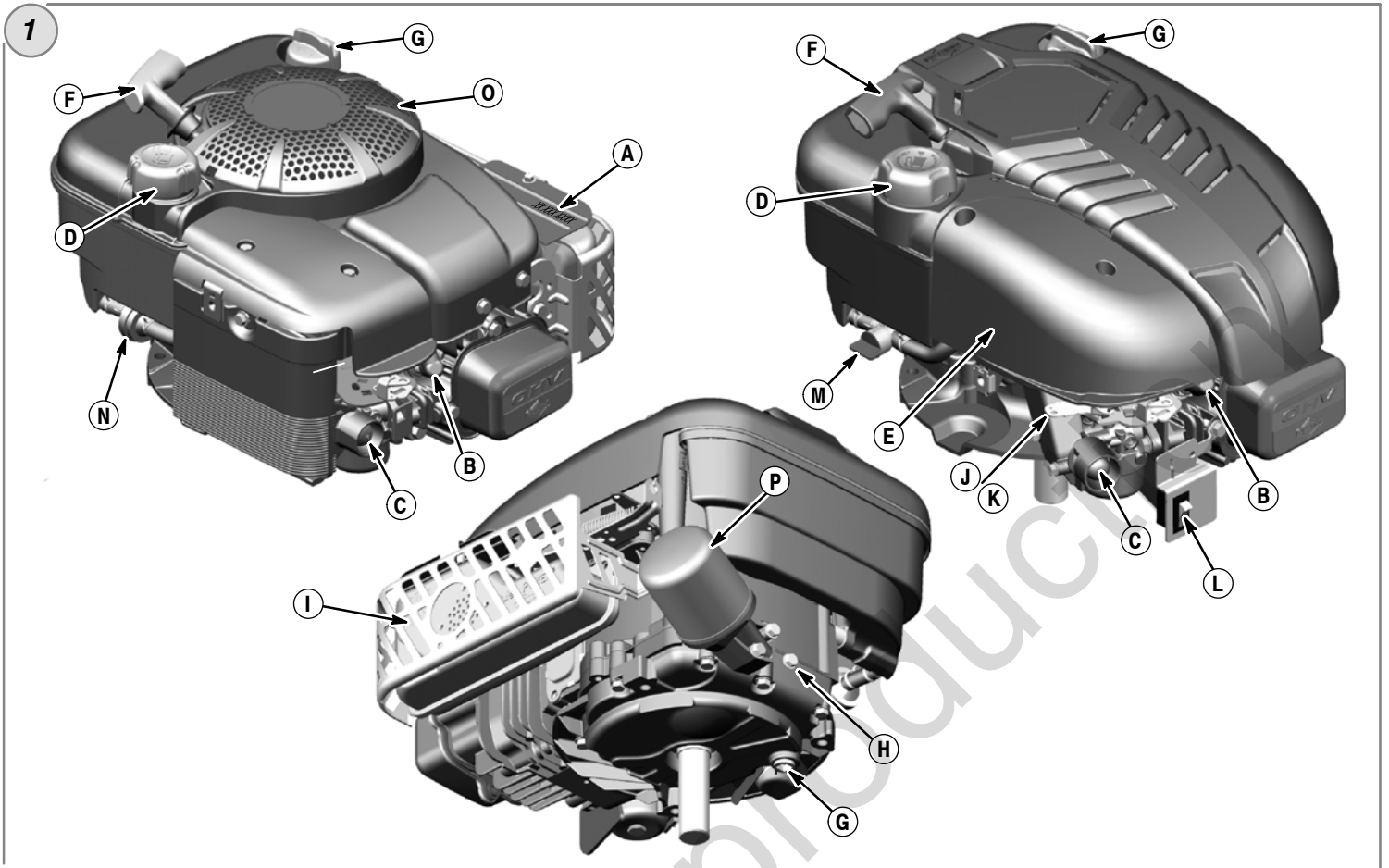
Briggs & Stratton is a registered trademark of Briggs & Stratton Corporation

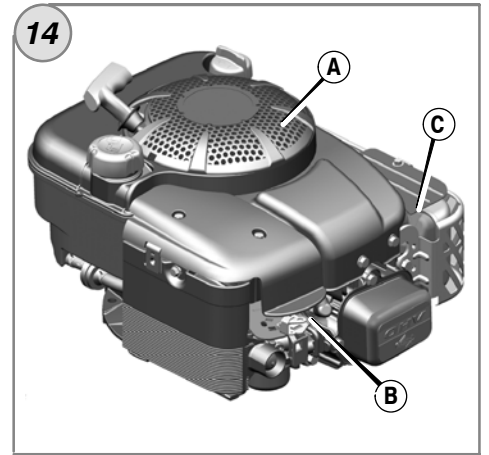
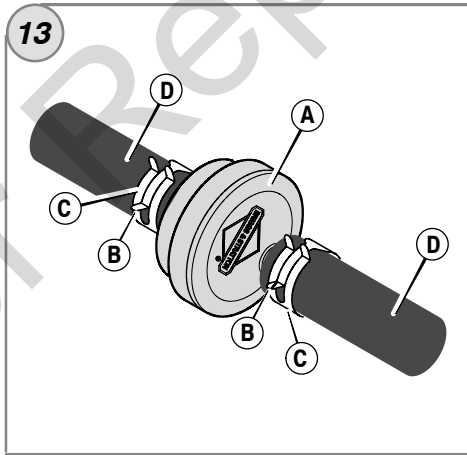
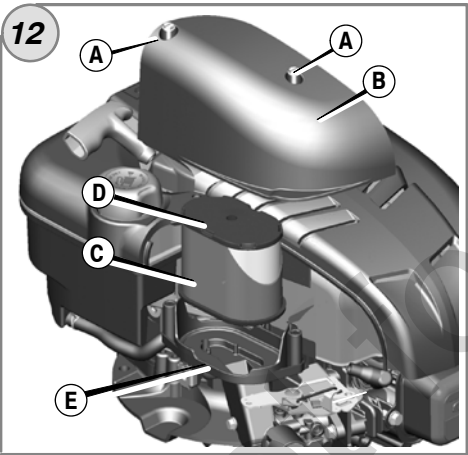
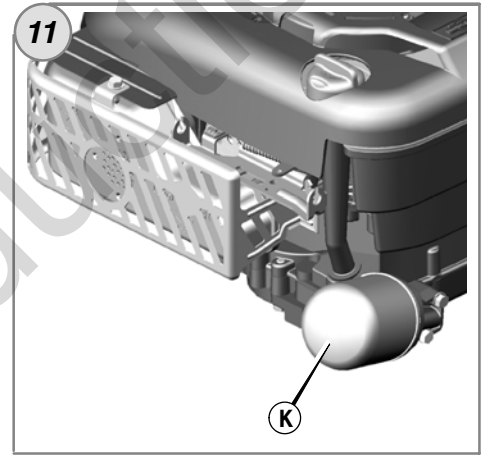
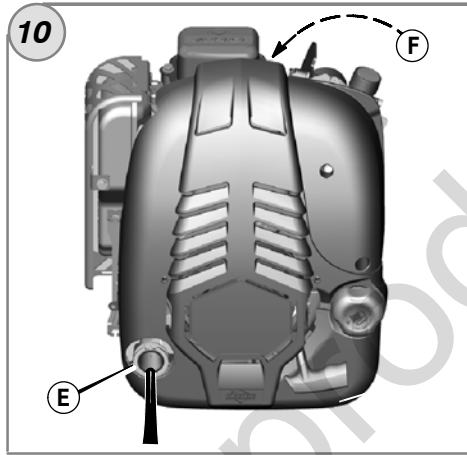
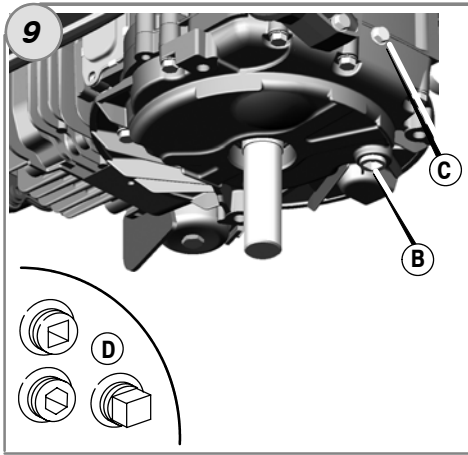
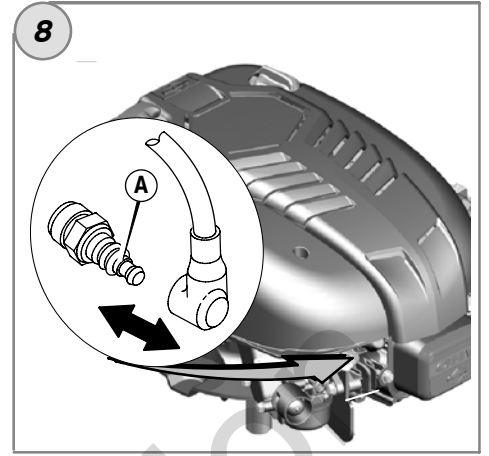
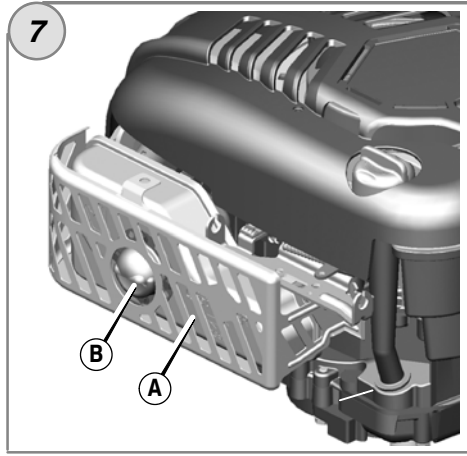
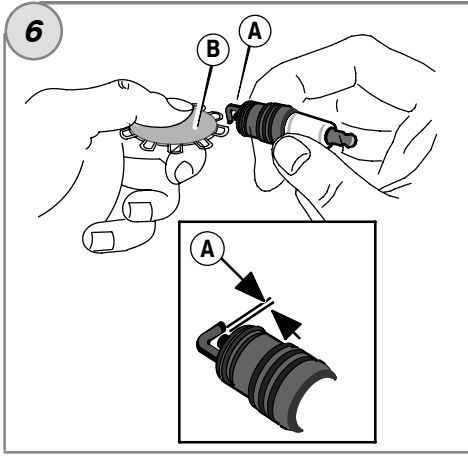
© 2009 Briggs & Stratton Corporation, Milwaukee, WI, USA. All rights reserved.

Form No. 277102SR
Revision: D

Srpski

sr





Opšte informacije

Zabeležite dole niže model motora, tip i kodne brojeve zajedno sa datumom kupovine zbog rezervnih delova ili tehničke pomoći. Ovi brojevi se nalaze na Vašem motoru (pogledajte stranicu **Karakteristične osobine i kontrolne funkcije**).

Datum kupovine: _____
MM/DD/YYYY

Model motora: _____
Model: Tip: Šifra:

Podaci o nominalnoj snazi motora

Bruto snaga za pojedine modele motora nalazi se na pločici u skladu sa Pravilnikom SAE (Udruženje automobilske inženjerstva) J1940 (Procedura o određivanju snage i momenta malih motora) i podaci o snazi dobijeni su i ispravljani u skladu sa SAE J1995 (Revizija 2002-05). Vrednosti obrtnog momenta su dobijeni pri brzini od 3060 o/min.; vrednosti o snazi su dobijeni pri 3600 o/min. Stvarna bruto snaga motora će biti manja i na nju utiču, između ostalog, radni uslovi okoline i razlike od motora do motora. S obzirom na širok spektar uređaja na kojim su motori ugrađeni i različitosti u pravilima o zaštiti životne sredine koji se primenjuju kod rada sa uređajem, benzinski motor neće razviti nominalnu bruto snagu kada se bude koristio na nekom radnom postrojenju (stvarna "upotrebna" ili neto snaga). Ova razlika se javlja zbog raznih činilaca uključujući, ali ne i ograničeno na, raznu propratnu opremu (filter za vazduh, ispust, punjenje, hlađenje, karburator, pumpa za gorivo, itd.), ograničenja primene, radne uslove (temperatura, vlažnost, nadmorska visina) i razlike od motora do motora. S obzirom na ograničenja koja se odnose na proizvodnju i kapacitet, firma Briggs & Stratton može da zameni neki motor više nominalne snage motorom iz ove serije.

Bezbednost korisnika

ZNACI ZA OPASNOST I KOMANDE



Požar



Pokretni delovi



Ulje



Otrovni gasovi



Sporo



Brzo



Zaustavljanje



Eksplorzija



Električni udar



Gorivo



Čok



Uključeno
Isključeno



Prekid dovoda
goriva



Povratni udar



Stavite zaštitu
za oči



Opasne
hemikalije




Pročitajte
uputstvo



Vrela površina



Promrzline

Znak za opasnost  se koristi da prikaže informacije o opasnostima koje mogu da dovedu do telesnih povreda. Istaknuta reč (OPASNOST, UPOZORENJE ili PAŽNJA) se koristi sa znakom upozorenja da ukaže na verovatnoću i eventualnu težinu ozlede. Isto tako, znak za opasnost može da se upotrebi da ukaže na vrstu opasnosti.



OPASNOST ukazuje na opasnost koja će, ako se ne izbegne, prouzrokovati smrt ili ozbiljne povrede.



UPOZORENJE ukazuje na opasnost koja, ako se ne izbegne, može prouzrokovati smrt ili ozbiljne povrede.



PAŽNJA ukazuje na opasnost koja, ako se ne izbegne, može prouzrokovati smrt ili ozbiljne povrede.

NAPOMENA ukazuje na okolnost koja može dovesti do oštećenja proizvoda.



UPOZORENJE

Pojedini sastavni delovi ovog proizvoda i pripadajuća oprema sadrže hemikalije koje prema saznanjima države Kalifornije, prouzrokuju rak, defekte kod novorođene dece ili druga reproduktivna oštećenja.



UPOZORENJE

Motorna isparenja ovog proizvoda sadrže hemikalije koje, prema saznanjima države Kalifornije, prouzrokuju rak, defekte kod novorođene dece ili druga reproduktivna oštećenja.



UPOZORENJE

Firma Briggs & Stratton ne odobrava i ne dopušta upotrebu ovih motora na vozilima sa tri točka za sve terene, motociklima, zabavno/rekreativnim go-kart vozilima, vazduhoplovima ili vozilima koja se koriste na takmičenjima. Korišćenje ovih motora u te namene može prouzrokovati materijalnu štetu, ozbiljne povrede (uključujući paralizu) ili čak i smrt.

NAPOMENA: Ovaj motor je iz firme Briggs & Stratton isporučen bez ulja. Vodite računa da sipate ulje pre nego što pokrenete motor u skladu sa uputstvima iz ovog priručnika. Ukoliko pokrenete motor bez ulja, doći će do njegovog oštećenja, neće moći da se popravi i to neće biti pokriveno garancijom.



UPOZORENJE



Gorivo i njegova isparenja su izuzetno zapaljivi i eksplozivni. Vatra ili eksplozija mogu prouzrokovati ozbiljne opekotine ili smrt.

Prilikom sipanja goriva

- Isključite motor i pustite ga da se hladi najmanje dva minuta pre nego što skinete zatvarač za gorivo.
- Sipajte gorivo u rezervoar na otvorenom, dobro provetrenom prostoru.
- Nemojte prepuniti rezervoar za gorivo. Da omogućite širenje goriva, nemojte ga sipati više od dna grla rezervoara za gorivo.
- Gorivo držite dalje od varnica, otvorenog plamena, kontrolnih lampica, toplote i ostalih zapaljivih izvora.
- Redovno proveravajte cevovod, zatvarač i sastave zbog naprslina ili pukotina. Ako je potrebno, zamenite ih.
- Ukoliko se gorivo prospe, sačekajte da ispari i da isparenja nestanu pre nego što startujete motor.

Prilikom pokretanja motora

- Obratite pažnju da svećica, štitnik izduvnog lonca i filter za vazduh (ako su u sastavu opreme) budu na svom mestu i da budu pričvršćeni.
- Nemojte pokretati motor bez svećice.
- Ukoliko motor presisa, stavite čok karburatora (ukoliko je u sastavu opreme) u položaj OPEN/RUN, stavite leptir gasa motora (ukoliko je u sastavu opreme) u položaj FAST i verglajte dok motor ne startuje.

Pri rukovanju uređajem

- Nemojte previše da naginjete motor ili uređaj kako ne bi došlo do prosipanja goriva.
- Nemojte zaustavljati motor na čoku karburatora.
- Nikada nemojte pokretati ili pustiti motor da radi ako je skinut sklop ili uložak filtera za vazduh (ako su u sastavu opreme).

Pri zameni ulja

- Rezervoar za gorivo mora da bude prazan ukoliko ispuštate ulje kroz gornju cev za sipanje ulja. U suprotnom ulje može da procuri i prouzrokuje požar ili eksploziju.

Pri prevozu opreme

- Prevoz obavljajte sa PRAZNIM rezervoarem za gorivo ili dok je ventil za dovod goriva u položaju OFF.

Prilikom odlaganja goriva ili uređaja sa gorivom u rezervoaru

- Držite dalje od peći, štednjaka, grejača vode ili drugih uređaja koji imaju kontrolne lampice ili drugi zapaljivi izvor, pošto oni mogu da zapale isparenja od goriva.



UPOZORENJE



Pokretanje motora izaziva varničenje. Varničenje može zapaliti obližnje zapaljive gasove. Može doći do eksplozije i požara.

- Nemojte da pokrećete motor ako u blizini ima ispusta prirodnog ili LP gasa.
- Nemojte koristiti pokretačke tečnosti pod pritiskom zato što su isparenja zapaljiva.



UPOZORENJE



Motori ispuštaju otrovni gas ugljenmonoksid, koji je bez boje i mirisa. Udisanje ugljenmonoksida može prouzrokovati mučninu, nesvesticu i smrt.

- Startujte i pustite motor u rad na otvorenom prostoru.
- Nemojte startovati ili puštati motor u rad u zatvorenom prostoru, čak i kada su vrata i prozori otvoreni.



UPOZORENJE



Brzo uvlačenje užeta pokretača motora (povratni udar) povući će šaku i ruku prema motoru brže nego što možete da ga ispustite.

Može doći do lomljenja kostiju, fraktura, modrica ili uganuća.

- Prilikom pokretanja motora povucite polako užu pokretača motora sve dok ne osetite otpor a zatim ga brzo povucite da izbegnete povratni udar.
- Odvojite svu spoljašnju opremu/opterećenje motora pre nego što startujete motor.
- Direktno spojeni sastavni delovi uređaja kao što su, ali ne i ograničeno na, noževe, propelere, remenice, lančanike, itd. moraju da budu dobro pričvršćeni.



UPOZORENJE



Rotirajući delovi mogu da dođu u dodir ili da upletu šake stopala, kosu, odeću ili pribor.

Može doći do traumatske amputacije ili ozbiljnih posekotina.

- Koristite uređaj sa postavljenom zaštitom.
- Držite šake i stopala dalje od rotirajućih delova.
- Vežite dugu kosu i skinite nakit.
- Nemojte nositi široku odeću, viseće vrpce ili druge predmete koji se mogu zaplesti.



UPOZORENJE



Motori prilikom rada proizvode toplotu. Delovi motora, naročito izduvni lonac, mogu biti izuzetno vreli.

Prilikom dodira može doći do ozbiljnih opekotina.



Zapaljivi otpaci kao što su lišće, trava, grmlje, itd. mogu da se zapale.

- Ostavite izduvni lonac, cilindar motora i rebra da se ohlade pre dodira.
- Uklonite nagomilanu prijavštinu oko izduvnog lonca i cilindra.
- Po Propisu o javnim dobrima države Kalifornije, Odeljak 4442, zabranjena je upotreba ili rad sa motorom na terenu prekrivenom lišćem, travom i grmljem ukoliko sistem za ispuštanje nije opremljen sa hvatačem varnica, kako je navedeno u Odeljku 442, koji je u ispravnom radnom stanju. Ostale države ili federalne jurisdikcije imaju slične zakone. Kontaktirajte proizvođača originalne opreme, trgovca ili distributera da nabavite hvatač varnica koji odgovara izduvnom sistemu Vašeg motora.



UPOZORENJE



Slučajno varničenje može prouzrokuje požar ili strujni udar.

Slučajno pokretanje može prouzrokovati upletanje, traumatsku amputaciju ili ranjavanje.



Opasnost od požara



Pre nego što krenete sa podešavanjima ili popravkama:

- Odvojite kabl svećice i držite ga podalje od svećice.
- Odvojite negativni priključak na akumulatoru (samo za motore sa električnim paljenjem.)
- Koristite isključivo ispravan alat.
- Nemojte dirati opruge regulatora, spojnice ili druge delove da bi povećali brzinu motora.
- Rezervni delovi moraju da budu isti kao i originalni i da se postave na isto mesto gde su bili i originalni delovi.
- Nemojte udarati čekićem ili nekim drugim čvrstim predmetom po zamajcu da ne bi zbog toga kasnije vibrirao.

Prilikom proveravanja varnice:

- Koristite provereni ispitni pribor za svećice.
- Nemojte proveravati varnicu bez svećice.

Karakteristike i komande

Uporedite sliku **1** sa Vašim motorom da se upoznate sa položajem raznih funkcija i komandi.

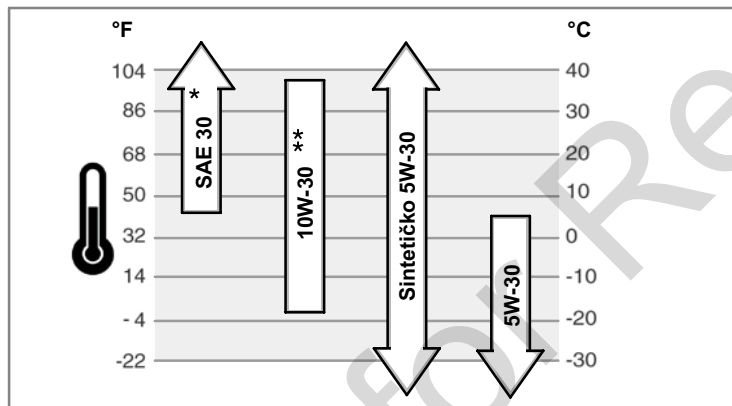
- A. Identifikacija motora
Model Tip Kod
- B. Svećica
- C. Pumpica (dodatak)
- D. Rezervoar za gorivo i zatvarač
- E. Filter za vazduh
- F. Drška užeta pokretača motora
- G. Šipka za merenje nivoa ulja
- H. Čep za ispuštanje ulja
- I. Izduvni lonac
Štitnik izduvnog lonca (dodatak)
Hvatač varnica (dodatak)
- J. Čok (dodatak)
- K. Regulator gasa (dodatak)
- L. Prekidač za zaustavljanje (dodatak)
- M. Ventil za isključivanje goriva (dodatak)
- N. Filter za gorivo (dodatak)
- O. Štitnik za prste
- P. Filter za ulje (dodatak)

Upotreba

Kapacitet ulja (pogledajte odeljak **Specifikacije**)

Preporuke za ulje

Preporučujemo upotrebu ulja sertifikovanih od strane firme Briggs & Stratton za optimalan rad. Ostala visokokvalitetna deterdžentska ulja su prihvatljiva ako su klasifikovana za upotrebu kao SF, SG, SH, SJ ili više. Nemojte koristiti posebne aditive. Odgovarajući viskozitet ulja za motor određuje spoljna temperatura. Izaberite pomoću tabele odgovarajući viskozitet ulja za očekivani opseg spoljne temperature.



* Ispod 40°F (4°C) upotreba ulja SAE 30 će prouzrokovati teže pokretanje motora.

** Iznad 80°F (27°C) upotreba 10W-30 može prouzrokovati veću potrošnju ulja. Češće proveravajte nivo ulja.

Kako proveriti/Doliti ulje - Slika 2

Pre provere ili dolivanja ulja

- Postavite motor u vodoravni položaj.
- Očistite prostor oko otvora za dolivanje ulja od bilo kakvih naslaga.
- 1. Izvadite šipku za merenje nivoa ulja (G) i obrišite je čistom krpom (Slika 2).
- 2. Vratite i zategnite šipku za merenje nivoa ulja.
- 3. Izvadite šipku za merenje nivoa ulja i proverite nivo ulja. Nivo ulja bi trebao da bude do indikatora full (J) na šipci merenje nivoa ulja.
- 4. Ukoliko je nivo ulja nizak, polako dodajte ulje kroz otvor na motoru za sipanje ulja (H). **Nemojte prepuniti.** Nakon što ste dodali ulje, sačekajte jedan minut pa ponovo izmerite nivo ulja.
- 5. Vratite šipku za merenje nivoa ulja na mesto i zategnite je.

Preporuke za gorivo

Gorivo mora da zadovolji sledeće zahteve:

- Čist, svež, bezolovni benzin.
- Najmanje 87 oktana/87 AKI (91 RON). Za upotrebu na velikoj nadmorskoj visini, pogledajte dole.
- Benzin koji sadrži do 10% etanola (gasohol) ili do 15% MTBE (metilni tercijalni butil eter) je prihvatljiv.

PAŽNJA: Nemojte koristiti neodobrena goriva, kao što je E85. Nemojte mešati ulje sa benzinom niti vršiti izmene na motoru kako bi radio na alternativnim gorivima. Na taj način bi se oštetili sastavni delovi motora i **garancija na motor bi bila nevažeća.**

Sipajte stabilizator u gorivo kako biste ga zaštitili od formiranja smole. Pogledajte odeljak **Skladištenje**. Nisu sva goriva ista. Promenite snabdevača ili marku goriva ukoliko imate poteškoća pri pokretanju ili radu. Ovaj motor je sertifikovan da radi sa benzinom. Kontrolni sistem za izduvne gasove ovog motora je EM (Modifikacije motora).

Velika nadmorska visina

Na nadmorskim visinama iznad 5.000 stopa (1524 metara), prihvatljiv je benzin sa najmanje 85 oktana/85 AKI (89 RON). Na velikim nadmorskim visinama neophodno je obaviti podešavanje izduvnog sistema kako bi se zadržala njegova kontrola. Rad motora bez ovakvog podešavanja će uzrokovati smanjeni učinak, veću potrošnju goriva i povećana ispuštanja gasova. Kontaktirajte ovlašćenog predstavnika firme Briggs & Stratton da dobijete informacije o podešavanjima na velikim nadmorskim visinama. Ne preporučuje se rad motora na nadmorskim visinama ispod 2.500 stopa (762 metara) sa opremom za visoke nadmorske visine.

Kako sipati gorivo - Slika 3



UPOZORENJE



Gorivo i njegova isparenja su izuzetno zapaljivi i eksplozivni. Vatra ili eksplozija mogu prouzrokovati ozbiljne opekotine ili smrt.



Prilikom sipanja goriva

- Isključite motor i pustite ga da se hladi najmanje dva minuta pre nego što skinete zatvarač za gorivo.
- Sipajte gorivo u rezervoar na otvorenom, dobro provetrenom prostoru.
- Nemojte prepuniti rezervoar za gorivo. Da omogućite širenje goriva, nemojte ga sipati više od dna grla rezervoara za gorivo.
- Gorivo držite dalje od varnica, otvorenog plamena, kontrolnih lampica, toplote i ostalih zapaljivih izvora.
- Redovno proveravajte cevovod, zatvarač i sastave zbog naprslina ili pukotina. Ako je potrebno, zamenite ih.
- Ukoliko se gorivo prospe, sačekajte da ispari i da isparenja nestanu pre nego što startujete motor.

1. Očistite prostor oko zatvarača za gorivo od prljavštine i naslaga. Skinite zatvarač za gorivo (A, Slika 3).
2. Napunite rezervoar za gorivo (B) benzinom. Da omogućite širenje goriva, nemojte ga sipati više od dna grla rezervoara za gorivo (C).
3. Vratite zatvarač za gorivo na mesto.

Kako pokrenuti motor



UPOZORENJE



Brzo uvlačenje užeta pokretača motora (povratni udar) povući će šaku i ruku prema motoru brže nego što možete da ga ispustite. Može doći do lomljenja kostiju, fraktura, modrica ili uganuća.

- Prilikom pokretanja motora povucite polako užu pokretača motora sve dok ne osetite otpor a zatim ga brzo povucite da izbegnete povratni udar.



UPOZORENJE



Gorivo i njegova isparenja su izuzetno zapaljivi i eksplozivni. Vatra ili eksplozija mogu prouzrokovati ozbiljne opekotine ili smrt.



Prilikom pokretanja motora

- Obratite pažnju da svećica, štitnik izduvnog lonca i filter za vazduh (ako su u sastavu opreme) budu na svom mestu i da budu pričvršćeni.
- Nemojte pokretati motor bez svećice.
- Ukoliko motor presisa, stavite čok karburatora (ukoliko je u sastavu opreme) u položaj OPEN/RUN, stavite leptir gasa motora (ukoliko je u sastavu opreme) u položaj FAST i verglajte dok motor ne startuje.



UPOZORENJE



Motori ispuštaju otrovni gas ugljenmonoksid, koji je bez boje i mirisa. Udisanje ugljenmonoksida može prouzrokovati mučninu, nesvesticu i smrt.

- Startujte i pustite motor u rad na otvorenom prostoru.
- Nemojte startovati ili puštati motor u rad u zatvorenom prostoru, čak i kada su vrata i prozori otvoreni.

NAPOMENA: Ovaj motor je iz firme Briggs & Stratton isporučen bez ulja. Vodite računa da sipate ulje pre nego što pokrenete motor u skladu sa uputstvima iz ovog priručnika. Ukoliko pokrenete motor bez ulja, doći će do njegovog oštećenja, neće moći da se popravi i to neće biti pokriveno garancijom.

Odredite sistem za pokretanje



Pre nego što pokrenete motor morate da odredite koji sistem za pokretanje ima Vaš motor. Vaš motor ima jednu od sledećih vrsta sistema za pokretanje.

- **ReadyStart® (Pripremljen za pokretanje) Sistem:** Glavna osobina mu je automatski čok sa regulatorom temperature. Nema ručni čok ili pumpicu.
- **Sistem sa pumpicom:** Glavna karakteristika mu je crvena pumpica koja se koristi za pokretanje pri niskim temperaturama. Nema ručni čok.
- **Sistem sa čokom:** Glavna karakteristika mu je čok koji se koristi za pokretanje pri niskim temperaturama. Pojedini modeli imaju posebnu ručicu za čok, dok ostali modeli imaju kombinaciju ručice za čok/gas. Ovaj tip nema pumpicu.

Sledite uputstva koja se odnose na Vaš tip sistema za pokretanje kako biste pokrenuli Vaš motor.

Napomena: Neki motori i uređaji imaju daljinsko upravljanje. Pogledajte priručnik za uređaj da utvrdite položaj i način funkcionisanja daljinskog upravljanja.

ReadyStart® (Pripremljen za pokretanje) Sistem - Slika 4 5



1. Proverite nivo ulja. Pogledajte odeljak **Kako proveriti/doliti ulje**.
2. Proverite da li su deaktivirane upravljače ručice ako su u sklopu uređaja.
3. Pritisnite prekidač za zaustavljanje (A), ako je u sastavu opreme, u položaj on (Slika 4).
4. Okrenite ventil za isključivanje goriva (B), ako je u sastavu opreme, u položaj on.
5. Pomerite regulator gasa (C) u položaj fast . Pustite motor da radi u položaju fast .
6. Ukoliko je proizvod opremljen polugom za zaustavljanje motora (D), držite je pritisnuto uz dršku (Slika 5).
7. **Ručno pokretanje:** Čvrsto držite dršku užeta pokretača (E). Povucite polako užu pokretača motora sve dok ne osetite otpor a zatim ga brzo povucite (Slika 4).
Napomena: Ukoliko se motor ne pokrene nakon nekoliko uzastopnih pokušaja, posetite internet stranicu **BRIGGSandSTRATTON.COM** ili pozovite **1-800-233-3723** (u SAD).



UPOZORENJE: Brzo uvlačenje užeta pokretača motora (povratni udar) povući će šaku i ruku prema motoru brže nego što možete da ga ispustite. Može doći do lomljenja kostiju, fraktura, modrica ili uganuća. Prilikom pokretanja motora povucite polako užu pokretača motora sve dok ne osetite otpor a zatim ga brzo povucite da izbegnete povratni udar.

8. **Električno pokretanje:** Okrenite prekidač za električno pokretanje u položaj on/start.
Napomena: Ukoliko se motor ne pokrene nakon nekoliko uzastopnih pokušaja, posetite internet stranicu **BRIGGSandSTRATTON.COM** ili pozovite **1-800-233-3723** (u SAD).
NAPOMENA: Koristite kratke cikluse pokretanja (najviše pet sekundi) kako bi produžili radni vek pokretača. Sačekajte jednu minutu između dva pokretanja.

Sistem sa pumpicom - Slika 4 5

1. Proverite nivo ulja. Pogledajte odeljak **Kako proveriti/doliti ulje**.
2. Pritisnite prekidač za zaustavljanje (A), ako je u sastavu opreme, u položaj on (Slika 4).
3. Okrenite ventil za isključivanje goriva (B), ako je u sastavu opreme, u položaj on.
4. Pomerite regulator gasa (C) u položaj fast . Pustite motor da radi u položaju fast .
5. Pritisnite crvenu lampicu (F) tri puta.
Napomena: Obično nije neophodno pritisnuti pumpicu kada se ponovo pokrene već zagrejani motor.
Napomena: Ukoliko pritisnete pumpicu previše puta, karburator će presisati zbog viška goriva i motor će se teško pokrenuti.
6. Proverite da li su deaktivirane upravljače ručice ako su u sklopu uređaja.
7. Ukoliko je proizvod opremljen polugom za zaustavljanje motora (D), držite je pritisnuto uz dršku (Slika 5).
8. **Ručno pokretanje:** Čvrsto držite dršku užeta pokretača (E). Povucite polako užu pokretača motora sve dok ne osetite otpor a zatim ga brzo povucite (Slika 4).
Napomena: Ukoliko se motor ne pokrene nakon nekoliko uzastopnih pokušaja, ponovite postupke 6, 7 i 8. Ako se motor ni tada ne pokrene, posetite internet stranicu **BRIGGSandSTRATTON.COM** ili pozovite **1-800-233-3723** (u SAD).





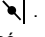
UPOZORENJE: Brzo uvlačenje užeta pokretača motora (povratni udar) povući će šaku i ruku prema motoru brže nego što možete da ga ispustite. Može doći do lomljenja kostiju, fraktura, modrica ili uganuća. Prilikom pokretanja motora povucite polako užu pokretača motora sve dok ne osetite otpor a zatim ga brzo povucite da izbegnete povratni udar.

9. **Električno pokretanje:** Okrenite prekidač za električno pokretanje u položaj on/start.

Napomena: Ukoliko se motor ne pokrene nakon nekoliko uzastopnih pokušaja, ponovite postupke 6, 7 i 9. Ako se motor ni tada ne pokrene, posetite internet stranicu **BRIGGSandSTRATTON.COM** ili pozovite **1-800-233-3723** (u SAD).


NAPOMENA: Koristite kratke cikluse pokretanja (najviše pet sekundi) kako bi produžili radni vek pokretača. Sačekajte jednu minutu između dva pokretanja.

Sistem sa čokom - Slika 4 5

1. Proverite nivo ulja. Pogledajte odeljak **Kako proveriti/doliti ulje**.
2. Pritisnite prekidač za zaustavljanje (A), ako je u sastavu opreme, u položaj on (Slika 4).
3. Okrenite ventil za isključivanje goriva (B), ako je u sastavu opreme, u položaj on.
4. Pomerite regulator gasa (C) u položaj fast . Pustite motor da radi u položaju fast .
5. Pomerite ručicu čoka (G), ili kombinovanu ručicu za čok/gas u položaj choke .
Napomena: Čok obično nije potreban kada se ponovo pokrene motor koji je već topao.
6. Proverite da li su deaktivirane upravljače ručice ako su u sklopu uređaja.
7. Ukoliko je proizvod opremljen polugom za zaustavljanje motora (D), držite je pritisnuto uz dršku (Slika 5).
8. **Ručno pokretanje:** Čvrsto držite dršku užeta pokretača (E). Povucite polako užu pokretača motora sve dok ne osetite otpor a zatim ga brzo povucite (Slika 4).
Napomena: Ukoliko se motor ne pokrene nakon nekoliko uzastopnih pokušaja, posetite internet stranicu **BRIGGSandSTRATTON.COM** ili pozovite **1-800-233-3723** (u SAD).



UPOZORENJE: Brzo uvlačenje užeta pokretača motora (povratni udar) povući će šaku i ruku prema motoru brže nego što možete da ga ispustite. Može doći do lomljenja kostiju, fraktura, modrica ili uganuća. Prilikom pokretanja motora povucite polako užu pokretača motora sve dok ne osetite otpor a zatim ga brzo povucite da izbegnete povratni udar.

9. **Električno pokretanje:** Okrenite prekidač za električno pokretanje u položaj on/start.
Napomena: Ukoliko se motor ne pokrene nakon nekoliko uzastopnih pokušaja, posetite internet stranicu **BRIGGSandSTRATTON.COM** ili pozovite **1-800-233-3723** (u SAD).
NAPOMENA: Koristite kratke cikluse pokretanja (najviše pet sekundi) kako bi produžili radni vek pokretača. Sačekajte jednu minutu između dva pokretanja.
10. Kada se motor zagreje, pomerite regulator čoka (G) u položaj run  (Slika 4).


Kako zaustaviti motor - Slika 4 5



UPOZORENJE
Gorivo i njegova isparenja su izuzetno zapaljivi i eksplozivni.
Vatra ili eksplozija mogu prouzrokovati ozbiljne opekotine ili smrt.



- Nemojte zaustavljati motor na čoku ili karburatoru.

1. Otpustite polugu za zaustavljanje motora (A, Slika 5)
ii
Motor sa regulatorom gasa: Pomerite regulator gasa (C, Slika 4) u položaj stop 
iii
Motor sa prekidačem za zaustavljanje: Pritisnite prekidač za zaustavljanje (A, Slika 4) u položaj off
iii
Motor sa električnim pokretanjem: Okrenite električni prekidač u položaj off/stop. Pogledajte priručnik za uređaj da utvrdite položaj i način funkcionisanja prekidača.
2. **Motor sa dodatnim ventilom za isključivanje goriva:** Nakon što se motor zaustavi, okrenite ventil za zaustavljanje goriva (B, Slika 4) u zatvoreni položaj.

Održavanje

NAPOMENA: Ukoliko se motor naginje tokom održavanja, rezervoar za gorivo mora da bude prazan a strana motora sa svećicom mora da bude okrenuta ka gore. Ukoliko rezervoar za gorivo nije prazan ili se motor naginje na neki drugi način, može doći do poteškoća pri pokretanju motora pošto ulje ili benzin mogu da zaprljaju filter za vazduh i/ili svećicu.

Koristite isključivo originalne rezervne delove za uređaj. Drugi delovi možda neće raditi ispravno, mogu da oštete uređaj i mogu da prouzrokuju povredu. Isto tako, korišćenje drugih delova može dovesti do poništenja garancije. Preporučujemo Vam da posetite nekog od ovlašćenih predstavnika firme Briggs & Stratton radi održavanja ili servisa motora ili nekog njegovog dela.

NAPOMENA: Svi delovi koji su ugrađeni u ovaj motor moraju da ostanu na svom mestu da bi motor ispravno radio.

Kontrola ispuštanja

Održavanje, zamenu ili popravku uređaja i sistema za kontrolu izduvnih gasova može da obavi bilo koja radionica ili pojedinac. Međutim, da bi ostvarili besplatan servis kontrole ispuštanja, ovaj rad mora da obavi distributer koga je ovlastila fabrika. Pogledajte garanciju o ispuštima.



UPOZORENJE



Slučajno varničenje može prouzrokuje požar ili strujni udar.



Slučajno pokretanje može prouzrokovati upletanje, traumatsku amputaciju ili ranjavanje.



Opasnost od požara

Pre nego što krenete sa podešavanjima ili popravkama:

- Odvojite kabl svećice i držite ga podalje od svećice.
- Odvojite negativni priključak na akumulatoru (samo za motore sa električnim paljenjem.)
- Koristite isključivo ispravan alat.
- Nemojte dirati opruge regulatora, spojnice ili druge delove da bi povećali brzinu motora.
- Rezervni delovi moraju da budu isti kao i originalni i da se postave na isto mesto gde su bili i originalni delovi.
- Nemojte udarati čekićem ili nekim drugim čvrstim predmetom po zamajcu da ne bi zbog toga kasnije vibrirao.

Prilikom proveravanja varnice:

- Koristite provereni ispitni pribor za svećice.
- Nemojte proveravati varnicu bez svećice.

Tabela održavanja

Prvih pet sati

- Zamenite ulje

Svakih osam sati ili svakog dana

- Proverite nivo ulja u motoru
- Očistite prostor oko izduvnog lonca i komandi
- Očistite štitičnik za prste (ukoliko je u sastavu opreme)

Svakih 25 sati ili jednom godišnje

- Očistite filter za vazduh *
- Očistite predčistač *

Svakih 50 sati ili jednom godišnje

- Zamenite ulje u motoru
- Zamenite filter za ulje (ukoliko je u sastavu opreme)
- Proverite izduvni lonac i hvatač varnica

Jednom godišnje

- Zamenite filter za vazduh
- Zamenite predčistač
- Zamenite svećicu
- Očistite sistem za hlađenje motora *
- Očistite/zamenite filter za gorivo
- Proverite zazor ventila **

* Čistite češće u prašnjavim uslovima ili kada u vazduhu ima nečistoća.

** Nije neophodno osim ako se primete problemi u radu motora

Podešavanje karburatora

Nikada nemojte podešavati karburator. Karburator je već podešen u fabrici da radi efikasno pod većinom uslova. Ukoliko su podešavanja i pored toga neophodna, obratite se ovlašćenom servisu firme Briggs & Stratton

NAPOMENA: Proizvođač uređaja na koji je ovaj motor ugrađen preporučuje najveću brzinu rada motora. **Nemojte prekoračiti** ovu brzinu.

Kako zameniti svećicu - Slika 6

Proverite zazor svećice (A, Slika 6) memnim instrumentom (B). Podesite zazor ukoliko je to neophodno. Postavite svećicu i pritegnite je odgovarajućim momentom. Mere za razmak između elektroda i momenta pritezanja svećice pogledajte u odeljku **Specifikacije**.

Napomena: U nekim oblastima je po lokalnim propisima neophodno da se koriste svećice sa otpornikom da bi se sprečile radio smetnje koje se javljaju pri paljenju. Ukoliko je sa ovom motoru postavljena svećica sa otpornikom, zamenite je sa istovetnom svećicom.

Pregledajte izduvni lonac i hvatač varnica - Slika 7



UPOZORENJE



Motri prilikom rada proizvode toplotu. Delovi motora, naročito izduvni lonac, mogu biti izuzetno vreli.



Prilikom dodira može doći do ozbiljnih opekotina.

Zapaljivi otpaci kao što su lišće, trava, grmlje, itd. mogu da se zapale.

- Ostavite izduvni lonac, cilindar motora i rebra da se ohlade pre dodira.
- Uklonite nagomilanu prljavštinu oko izduvnog lonca i cilindra.
- Po Propisu o javnim dobrima države Kalifornije, Odeljak 4442, zabranjena je upotreba ili rad sa motorom na terenu prekrivenom lišćem, travom i grmljem ukoliko sistem za ispuštanje nije opremljen sa hvatačem varnica, kako je navedeno u Odeljku 442, koji je u ispravnom radnom stanju. Ostale države ili federalne jurisdikcije imaju slične zakone. Kontaktirajte proizvođača originalne opreme, trgovca ili distributera da nabavite hvatač varnica koji odgovara izduvnom sistemu Vašeg motora.

Pregledajte da li na izduvnom loncu (A, Slika 7) ima pukotina, korozije ili drugih oštećenja. Skinite hvatač varnica (B) ukoliko je u sastavu opreme i pregledajte da li na njemu ima oštećenja ili je začepljen čađom. Koristite isključivo originalne rezervne delove ukoliko je neophodna zamena delova.



UPOZORENJE: Rezervni delovi moraju da budu isti kao i originalni i da se postave na isto mesto gde su bili i originalni delovi. U suprotnom može doći do požara.

Kako zameniti ulje - Slika 2 8 9 10 11



UPOZORENJE



Gorivo i njegova isparenja su izuzetno zapaljivi i eksplozivni.



Vatra ili eksplozija mogu prouzrokovati ozbiljne opekotine ili smrt.

- Rezervoar za gorivo mora da bude prazan ukoliko ispuštate ulje kroz gornju cev za sipanje ulja. U suprotnom ulje može da procuri i prouzrokuje požar ili eksploziju.

Iskorišćeno ulje je opasan otpadni materijal i mora da se odloži na ispravan način. Nemojte ga bacati zajedno sa kućnim otpadom. Proverite kod lokalnih organa vlasti, u servisnom centru ili kod distributera gde se nalazi objekat za bezbedno odlaganje i reciklažu.

Ispustite ulje

Ulje možete ispustiti kroz donji ili bočni otvor na motoru ili kroz gornju cev za sipanje ulja.

1. Dok je motor isključen ali još uvek topao, odvojite kabl svećice (A) i držite ga dalje od svećice (Slika 8).
2. Motor je opremljen donjim otvorom za ispuštanje ulja (B, Slika 9) i/ili bočnim otvorom (C). Skinite čep za ispuštanje ulja (D). Ispustite ulje u odgovarajuću posudu.
Napomena: Bilo koji od prikazanih čepova za ispuštanje ulja (D) može biti postavljen na motor.
3. Postavite i zategnite čep za ispuštanje ulja nakon što ulje iscuri.
4. Ukoliko ulje ispuštate kroz gornju cev za sipanje ulja (E), postavite stranu motora sa svećicom (F) prema gore (Slika 10). Ispustite ulje u odgovarajuću posudu.



UPOZORENJE: Ukoliko ulje ispuštate kroz gornju cev za sipanje ulja, rezervoar za gorivo mora da bude prazan da ne bi curilo gorivo i dovelo do požara ili eksplozije. Da ispraznite rezervoar za gorivo, pokrenite motor i pustite ga da radi sve dok se ne zaustavi usled nedostatka goriva.

Zamenite filter za ulje (ako je u sastavu opreme)

Neki modeli su opremljeni dodatnim filterom za ulje. Detalje o vremenskom intervalu za zamenu možete videti u tabeli **Održavanje**.

1. Ispustite ulje iz motora. Pogledajte odeljak "Kako zameniti ulje".
2. Skinite filter za ulje (K) i odložite ga na prikladan način. Pogledajte Sliku 11.
3. Pre nego što stavite novi filter za ulje, blago premažite zaptivač filtera svežim, čistim uljem.
4. Filter za ulje završite rukom sve dok zaptivač ne dodirne adapter filtera za ulje, zatim zategnite filter za ulje sa 1/2 do 3/4 okretaja.
5. Dodajte ulje. Pogledajte odeljak **Dodavanje ulja**.
6. Pokrenite motor. Kada se motor zagreje proverite da li negde curi ulje.
7. Zaustavite motor i proverite nivo ulja. Nivo bi trebao da bude do oznake FULL na šipci za merenje nivoa ulja.

Dodajte ulje

- Postavite motor u vodoravni položaj.
- Očistite prostor oko otvora za dolivanje ulja od bilo kakvih naslaga.
- Pogledajte odeljak **Specifikacije** da vidite kapacitet ulja.

1. Izvadite šipku za merenje nivoa ulja (G) i obrišite je čistom krpom (Slika 2).
2. Sipajte polako ulje u otvor na motoru za sipanje ulja (H). **Nemojte prepuniti.** Nakon što ste dolili ulje sačekajte jedan minut pa izmerite nivo ulja.
3. Stavite i pritegnite šipku za merenje nivoa ulja.
4. Izvadite šipku za merenje nivoa ulja i proverite nivo ulja. Nivo ulja bi trebao da bude do indikatora full (J) na šipci merenje nivoa ulja.
5. Stavite i pritegnite šipku za merenje nivoa ulja.

Kako servisirati filter za vazduh - Slika 12



UPOZORENJE



Gorivo i njegova isparenja su izuzetno zapaljivi i eksplozivni. Vatra ili eksplozija mogu prouzrokovati ozbiljne opekotine ili smrt.

- Nikada nemojte pokretati ili pustiti motor da radi ako je skinut sklop ili uložak filtera za vazduh (ako su u sastavu opreme).

NAPOMENA: Nemojte koristiti vazduh pod pritiskom ili razređivač da očistite filter. Vazduh pod pritiskom može da ošteti filter dok bi razređivač rastvorio filter.

1. Skinite pričvršćivače (A) i poklopac filtera za vazduh (B). (Slika 12).
2. Skinite predčistač (C) i filter (D).
3. Lako udarite filter o čvrstu površinu da se odvoji prljavština. Ukoliko je filter previše zaprljan, zamenite ga novim.
4. Operite predčistač u tečnom deterdžentu i vodi. Zatim ga dobro osušite na vazduhu. **Nemojte da nauljite predčistač.**
5. Stavite osušeni predčistač na filter.
6. Postavite filter i predčistač na postolje (E). Proverite da li je filter čvrsto ulegnuo u postolje.
7. Stavite poklopac filtera za vazduh i pričvrstite ga sa pričvršćivačima. Proverite da li su pričvršćivači čvrsto stegnuti.

Kako zameniti filter za gorivo - Slika 13



UPOZORENJE



Gorivo i njegova isparenja su izuzetno zapaljivi i eksplozivni. Vatra ili eksplozija mogu prouzrokovati ozbiljne opekotine ili smrt.

- Gorivo držite dalje od varnica, otvorenog plamena, kontrolnih lampica, toplote i ostalih zapaljivih izvora.
- Često proveravajte vodove za gorivo, rezervoar, zatvarač i sastave zbog naprsina ili pukotina. Ako je neophodno, zamenite ih.
- Ispustite gorivo iz rezervoara ili zatvorite ventil za zaustavljanje goriva pre nego što očistite ili zamenite filter za gorivo.
- Rezervni delovi moraju da budu isti kao i originalni i da se postave na isto mesto gde su bili i originalni delovi.
- Ukoliko se gorivo prospe, sačekajte da ispari i da isparenja nestanu pre nego što startujete motor.

1. Pre nego što stavite filter za gorivo (A, Slika 13), ako je u sastavu opreme, ispraznite rezervoar za gorivo ili zatvorite ventil za dovod goriva. U suprotnom bi gorivo moglo da procuri i prouzrokuje požar ili eksploziju.
2. Kleštima stisnite jezičke (B) na stezačima (C), a zatim svucite stezače sa filtera za gorivo. Uvrnite i svucite vodove za gorivo (D) sa filtera za gorivo.
3. Proverite da li vodovi za gorivo imaju naprsline ili pukotine. Ako je neophodno, zamenite ih.
4. Zamenite filter za gorivo originalnim filterom.
5. Pričvrstite vodove za gorivo stezačima kao što je prikazano.

Kako očistiti sistem za hlađenje - Slika 14



UPOZORENJE



Motori prilikom rada proizvode toplotu. Delovi motora, naročito izduvni lonac, mogu biti izuzetno vreli.

Prilikom dodira može doći do ozbiljnih opekotina.

Zapaljivi otpaci kao što su lišće, trava, grmlje, itd. mogu da se zapale.

- Ostavite izduvni lonac, cilindar motora i rebra da se ohlade pre dodira.
- Uklonite nagomilanu prljavštinu oko izduvnog lonca i cilindra.

NAPOMENA: Nemojte koristiti vodu da očistite motor. Voda može da zaprlja sistem za gorivo. Motor očistite četkom ili suvom krpom.

Ovo je motor sa vazдушnim hlađenjem. Prljavština ili otpatci mogu da ograniče protok vazduha, time izazovu pregrevanje, prouzrokuju slabiji rad i skrate radni vek motora. Četkom ili suvom krpom skinite prljavštinu sa štitnika za prste (A). Vodite računa da spone, opruge i regulatori (B) budu čisti. Obratite pažnju da oko i iza izduvnog lonca (C) ne bude zapaljivog otpada. (Slika 14).

Odlaganje



UPOZORENJE



Gorivo i njegova isparenja su izuzetno zapaljivi i eksplozivni. Vatra ili eksplozija mogu prouzrokovati ozbiljne opekotine ili smrt.

Prilikom odlaganja goriva ili uređaja sa gorivom u rezervoaru

- Držite dalje od peći, štednjaka, grejača vode ili drugih uređaja koji imaju kontrolne lampice ili drugi zapaljivi izvor, pošto oni mogu da zapale isparenja od goriva.

Sistem za napajanje gorivom

Gorivo može postati ustajalo ako stoji uskladišteno duže od 30 dana. Ustajalo gorivo formira kisele i smolaste taloge u sistemu za napajanje gorivom ili u važnim delovima karburatora. Da bi gorivo ostalo sveže koristite stabilizator goriva FRESH START®, koji se može naći kao tečni aditiv ili kao patrona sa kapajućim koncentratom.

Nema potrebe da izvadite benzin iz motora ukoliko je dodat stabilizator goriva u skladu sa uputstvima. Ostavite motor da radi dve minute kako bi stabilizator procirkulisao kroz ceo sistem za gorivo. Motor i gorivo mogu tada da se odlože do 24 meseci.

Benzin mora da se izvadi i stavi u odgovarajuću posudu ukoliko u njega nije stavljen stabilizator goriva. Pustite motor da radi sve dok se ne zaustavi usled nedostatka goriva. Preporučuje se da u posudu gde je benzin odložen stavite stabilizator goriva kako bi benzin ostao svež.

Motorno ulje

Zamenite motorno ulje dok je motor još topao.

NAPOMENA: Prilikom odlaganja postavite motor u vodoravan položaj (uobičajeni radni položaj). Ukoliko se prilikom odlaganja motor naginje, rezervoar za gorivo mora da bude prazan a strana motora sa svećicom mora da bude okrenuta **ga gore**. Ukoliko rezervoar za gorivo nije prazan ili se motor naginje na neki drugi način, može doći do poteškoća pri pokretanju motora pošto ulje ili benzin mogu da zaprljaju filter za vazduh i/ili svećicu.

Lociranje i otklanjanje neispravnosti

Potrebna Vam je pomoć? Posetite internet stranicu BRIGGSandSTRATTON.COM ili pozovite 1-800-233-3723.

Tehničke specifikacije

Tehničke specifikacije motora

Model	120000
Radna zapremina	11,58 ci (190 cc)
Otvor	2,688 in (68,28 mm)
Hod klipa	2,040 in (51,82 mm)
Kapacitet ulja	18 - 20 oz (0,54 - 0,59 L)

Podaci za podešavanje

Model	120000
Zazor svećice	0,020 in (0,51 mm)
Pritezni moment svećice	180 lb-in (20 Nm)
Zazor rotora	0,010 - 0,014 in (0,25 - 0,36 mm)
Zazor usisnog ventila	0,004 - 0,008 in (0,10 - 0,20 mm)
Zazor izduvnog ventila	0,004 - 0,008 in (0,10 - 0,20 mm)

* Snaga motora će se smanjiti za 3,5% na svakih 1,000 stopa (300 metara) nadmorske visine i za 1% na svakih 10° F (5,6° C) iznad 77° F (25° C). Motor će raditi na zadovoljavajući način pod uglom do 15°. Pogledajte korisničko uputstvo o dozvoljenim sigurnosnim ograničenjima na usponima.

Uobičajeni servisni delovi

Servisni deo	Broj servisnog dela
Filter za vazduh, ovalni	697029, 5059
Predčistač filtera za vazduh, ovalni	273356
Ulje - SAE 30	100005
Filter za ulje	692513
Aditiv za gorivo	5041, 5058
Svećica sa zaštitnim otpornikom	692051
Ključ za svećicu	89838, 5023
Ispitivač za svećicu	19368
Filter za gorivo	298090, 5018

Preporučujemo Vam da se obratite ovlašćenom distributeru firme Briggs & Stratton radi održavanja i servisiranja motora i delova motora. Koristite samo originalne delove firme Briggs & Stratton.

OGRANIČENJA GARANCIJE

Korporacija Briggs & Stratton će besplatno popraviti ili zameniti bilo koji deo ili delove motora koji imaju nedostatak u materijalu, izradi ili u oba. Kupac će snositi transportne troškove za delove koje je poslao radi popravke ili zamene po ovoj garanciji. Ova garancija važi za dole-navedene vremenske periode i uslove. Za servis u garantnom roku pronađite najbližeg ovlašćenog servisnog predstavnika na našoj mapi sa predstavnicima, na internet stranici BRIGGSandSTRATTON.COM, ili pozivom na broj 1-800-233-3723, ili onaj koji je naveden u 'Žutom stranicama'.

Nema druge isključive garancije. Obuhvaćene garancije, uključujući i one o prodaji i prikladnosti za određene potrebe, su ograničene na jednu godinu od kupovine, ili je po zakonu dozvoljeno izuzeće jedne ili svih obuhvaćenih garancija. Odgovornost za slučajne ili indirektno kvarove je izuzeta ukoliko to zakon dozvoljava. Neke države ili zemlje ne dozvoljavaju ograničenja u trajanju garancija dok druge ne dozvoljavaju izuzeće ili ograničenje za slučajne kvarove ili kvarove koji iz toga proizilaze, tako da se možda gore-navedeno ograničenje i izuzeće ne odnosi na Vas. Ova garancija Vam daje određena zakonska prava, a moguće je da imate i druga prava koja se razlikuju od države do države ili od zemlje do zemlje.

STANDARDNI USLOVI GARANCIJE * ▲

Marka/Vrsta proizvoda	Lična upotreba	Komercijalna upotreba
Vanguard™	2 godine	2 godine
Extended Life Series™; I/C®, Intek™ I/C®, Intek™ Pro; Professional Series™ sa Dura-Bore™ ležajnom košuljicom od livenog gvožđa; 850 Series™ sa Dura-Bore™ ležajnom košuljicom od livenog gvožđa; Snow Series MAX™ sa Dura-Bore™ ležajnom košuljicom od livenog gvožđa	2 godine	1 godina
Svi ostali motori firme Briggs & Stratton	2 godine	90 dana

* Ovo su naši standardni uslovi garancije, ali ponekad garancija može da obuhvati i ono što nije definisano u momentu objavljivanja ove publikacije. Spisak aktuelnih uslova garancije možete videti na internet stranici BRIGGSandSTRATTON.COM ili kontaktirajte Vašeg ovlašćenog servisnog predstavnika firme Briggs & Stratton.

▲ Motori koji se koriste za kućne generatore imaju garanciju samo za ličnu upotrebu. Ova garancija se ne odnosi na motore uređaja koji se koriste kao glavno napajanje na mestu rada. **Garancija ne važi za motore koji se koriste za trke, iznajmljivanje ili u komercijalne svrhe.**

Garantni period počinje danom kupovine od strane prvog korisnika ili krajnjeg komercijalnog korisnika i završava se do isteka navedenog perioda u gornjoj tabeli. Termin "lična upotreba" označava korišćenje u sopstvenom privatnom domaćinstvu od strane prvog vlasnika. Termin "komercijalna upotreba" označava sva ostala korišćenja, uključujući korišćenje u komercijalne svrhe, radi ostvarivanja zarade ili iznajmljivanja. Kada se jednom motor koristi u komercijalne svrhe, za potrebe ove garancije će se ubuduće smatrati kao motor koji je korišćen u te svrhe.

Da bi se ostvarila garancija na proizvode firme Briggs & Stratton nije potrebna nikakva registraciona prijava. Sačuvajte Vaš račun kao dokaz da ste kupili proizvod. Ukoliko u garantnom roku prilikom zahteva za popravku ne dostavite dokaz o datumu prve kupovine, u obzir će se uzeti datum proizvodnje da bi se odredio garantni period za proizvod.

Podaci o Vašoj garanciji

Firma Briggs & Stratton će rado obaviti popravke u garantnom roku i izvinjava Vam se zbog neugodnosti koje ste imali. Popravke u garantnom roku može da obavi bilo koji ovlašćeni servisni predstavnik. Većina popravki u garantnom roku se obavlja rutinski, međutim zahtevi za popravku ponekad mogu da budu neosnovani.

Ukoliko kupac nije zadovoljan sa odlukom servisera, obavice se ispitivanje kako bi se utvrdilo da li će se garancija primeniti. Zatražite od servisera da distributeru ili fabrici dostavi na uvid sve neophodne podatke. Ukoliko distributer ili fabrika utvrde da je zahtev opravdan, kupcu će svi neispravni delovi biti nadoknađeni. Dole su navedeni neki od razloga za neispravnost motora koji nisu pokriveni garancijom da bi se izbegli eventualni nesporazumi između kupca i prodavca.

Uobičajeno habanje: Motorima je, kao i svim mehaničkim uređajima, neophodno periodično servisiranje i zamena delova da bi radili ispravno. Garancija neće pokrivati popravku kada se uobičajenom upotrebom motor ili neki njegov deo istroši. Garancija neće biti primenjena ukoliko je do kvara na motoru došlo usled neispravnog korišćenja, izostanka redovnog održavanja, prevoza, rukovanja, skladištenja ili neispravne montaže. Isto tako, garancija neće važiti ukoliko nedostaje serijski broj na motoru ili su na motoru izvršene izmene ili popravke.

Nepravilno održavanje: Radni vek motora zavisi od uslova pod kojima će se koristiti i načina na koji će se održavati. Neki proizvodi, kao što su kultivatori, pumpe i rotirajuće kosilice, često se koriste u prašnjavim i prljavim uslovima što može prouzrokovati preuranjeno habanje. Takvo habanje koje je nastalo prljavštinom, prašinom, sredstvom za čišćenje svećica ili drugim abrazivnim sredstvima koje je ušlo u motor usled nepravilnog održavanja, nije pokriveno garancijom.

Ova garancija pokriva samo greške u materijalu i/ili izradi, a ne zamenu ili povraćaj za uređaj na koji se motor ugrađuje. Isto tako, garancija ne pokriva neophodne popravke prouzrokovane zbog:

- 1 Problema do kojih je došlo zbog delova koji nisu originalni delovi firme Briggs & Stratton.
- 2 Komandi uređaja ili instalacija koji onemogućavaju pokretanje, prouzrokuju nezadovoljavajući rad motora ili mu skraćuju radni vek. (Kontaktirajte proizvođača opreme.)

- 3 Curenja na karburatoru, zapušenih cevi za dovod goriva, slepljenih ventila ili drugih oštećenja do kojih je došlo korišćenjem prljavog ili ustajalog goriva
- 4 Delova koji su izgrebeni ili slomljeni jer je motor korišćen sa nedovoljnim ili prljavim uljem za podmazivanje, ili sa uljem za podmazivanje nepravilne gradacije (proverite i dolivajte ulje kada je to neophodno i zamenite ga u preporučenim vremenskim intervalima). ČUVAR ULJA ne može da ugasi motor. Do oštećenja motora može doći ukoliko se ne održava odgovarajući nivo ulja.
- 5 Popravke ili podešavanja pripadajućih delova ili sklopova kao što su kvačila, prenosnici, daljinski upravljači, itd. koje nije proizvela firma Briggs & Stratton.
- 6 Oštećenja ili habanja delova izazvanih prljavštinom koja je ušla u motor usled nepravilnog održavanja, postavljanja filtera za vazduh ili usled korišćenja neoriginalnih elemenata ili uložaka filtera za vazduh. Očistite i/ili zamenite filter u preporučenim vremenskim intervalima kao što je naznačeno u Korisničkom priručniku.
- 7 Delova koji su oštećeni prevelikom brzinom ili pregrevanjem usled začepjenja rebara hladnjaka ili otvora za hlađenje vazduhom, travom, prljavštinom ili nečistoćom ili oštećenja nastalih zbog rada motora u skućenom prostoru bez odgovarajuće ventilacije. Očistite prljavštinu sa motora u preporučenim vremenskim intervalima kao što je naznačeno u Korisničkom priručniku.
- 8 Delova motora ili opreme slomljenih usled velike vibracije nepričvršćenog motora ili noževa kosačice, neizbalansiranih noževa ili labavih i neizbalansiranih rotora, nepravilnog postavljanja opreme na radilicu motora, rada u prevelikoj brzini ili nekim drugim nepravilnim radom.
- 9 Iskrvljene ili polomljene radilice usled udara noža kosilice u neki tvrdi kamen ili usled prezategnutih klinastih remena.
- 10 Rutinskog podešavanja motora.
- 11 Kvara motora ili nekog njegovog dela kao što su komora za sagorevanje, ventili, sedišta ventila, vođice ventila ili sagorelih namotaja startera motora, usled korišćenja alternativnih goriva kao što je tečni petrolej, prirodni gas, izmenjeni benzin, itd.

Garancijski servis je moguć samo u ovlašćenim servisnim predstavništvima firme Briggs & Stratton. Pronađite najbližeg ovlašćenog servisnog predstavnika na našoj mapi sa predstavnicima, na internet stranici BRIGGSandSTRATTON.COM ili pozivom na broj 1-800-233-3723, ili onaj koji je naveden u 'Žutom stranicama'.

Not for Reproduction



THE POWER WITHIN™

Not for Reproduction