

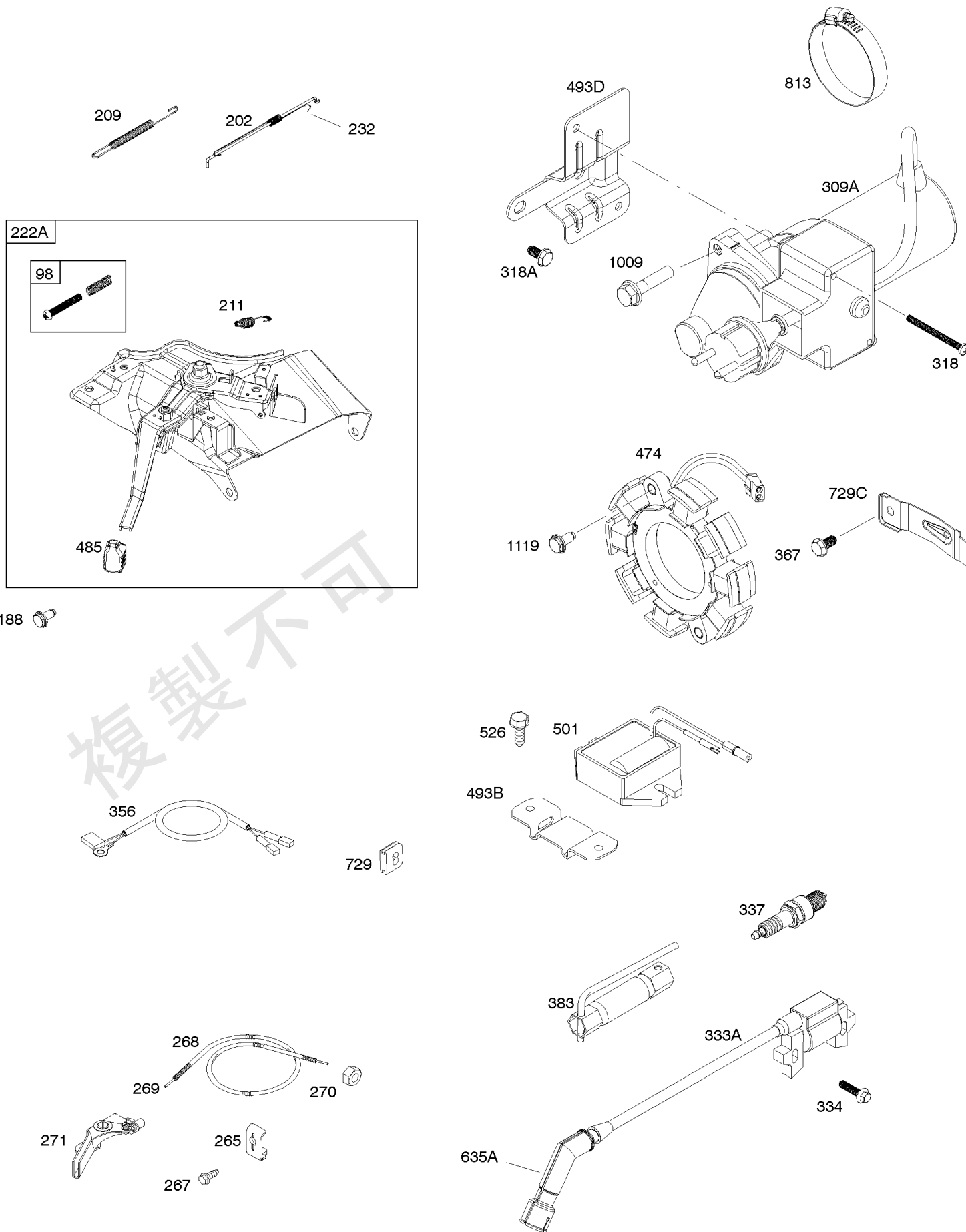


部品表

エンジンモデル番号 19J137-0008-F1

エンジングループ	ページ
Alternator, Controls, Electrical Starter, Governor Spring, Ignition.	4
Blower Housing, Flywheel, Rewind Starter.	6
Cylinder Head, Gasket Sets.	8
Exhaust System, Fuel Supply.	10
Shrouds.	12
カムシャフト、クランクケース カバー、クランクシャフト、シリンダー、潤滑、取扱説明書、ピストン/リング/コネクティング キャブレター.....	14
交換用エンジン - 米国 & カナダ.....	18
	20

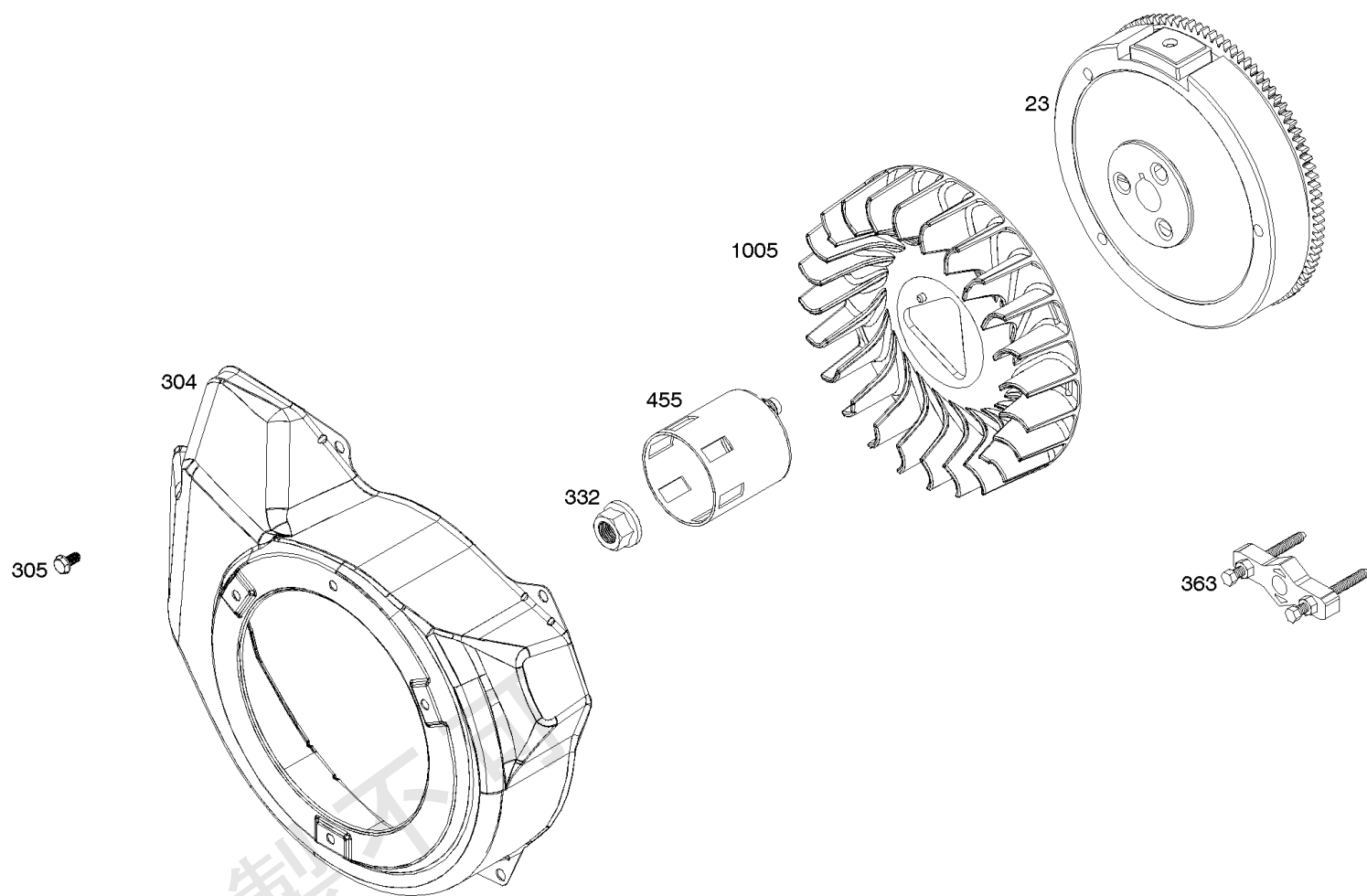
複製不可



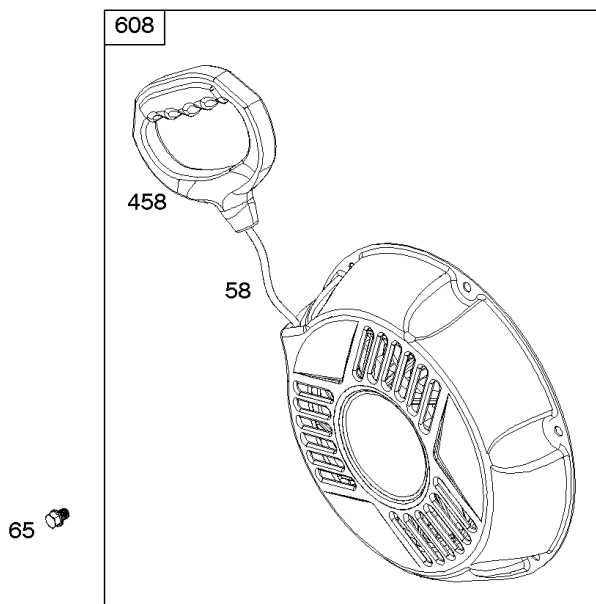
複製不可

Alternator, Controls, Electrical Starter, Governor Spring, Ignition

見出し番号	部品番号	数量	説明
98	593104		キット、アイドルスピード -(High Speed Adjustment)
188	798618		スクリュー -(コントロールブラケット)
202	591834		リンク、メカニカル ガバナー
209	593657		スプリング、ガバナー
211	799927		スプリング、ガバナー アイドル
222A	593666		ブラケット、コントロール
232	797809		スプリング、ガバナー リンク
265	691024		クランプ、ケーシング
267	699492		スクリュー -(ケーシング クランプ)
268	691025		ケーシング、コントロールワイヤー -(必要な長さに切断して使用)
269	691026		ワイヤー、コントロール -(必要な長さに切断して使用)
270	691027		ナット -(コントロールワイヤー ケーシング)
271	691028		レバー、コントロール
309A	593683		モーター、スターター
318	799814		スクリュー -(マウントブラケット)
318A	799846		スクリュー -(マウントブラケット)
333A	798616		アーマチャー、マグネト
334	797655		スクリュー -(マグネト アーマチャー)
337	696202		プラグ、スパーク
356	799789		ワイヤー、ストップ
367	798618		スクリュー -(Wire Clip)
383	19576S		レンチ、スパーク プラグ
474	591094		オルタネーター
485	695755		ノブ、コントロール
493B	691177		ブラケット、マウント
493D	593682		ブラケット、マウント
501	698315		レギュレータ
526	690297		スクリュー -(レギュレータ)
635A	797685		ボルト、スパーク プラグ
729	797750		クリップ、ワイヤー
729C	593137		クリップ、ワイヤー
813	590392		クランプ
1009	797795		スクリュー -(スターター モーター)
1119	799845		スクリュー -(オルタネーター)



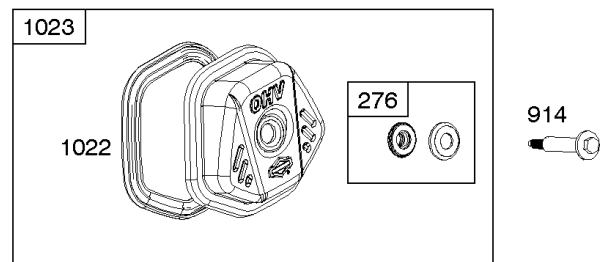
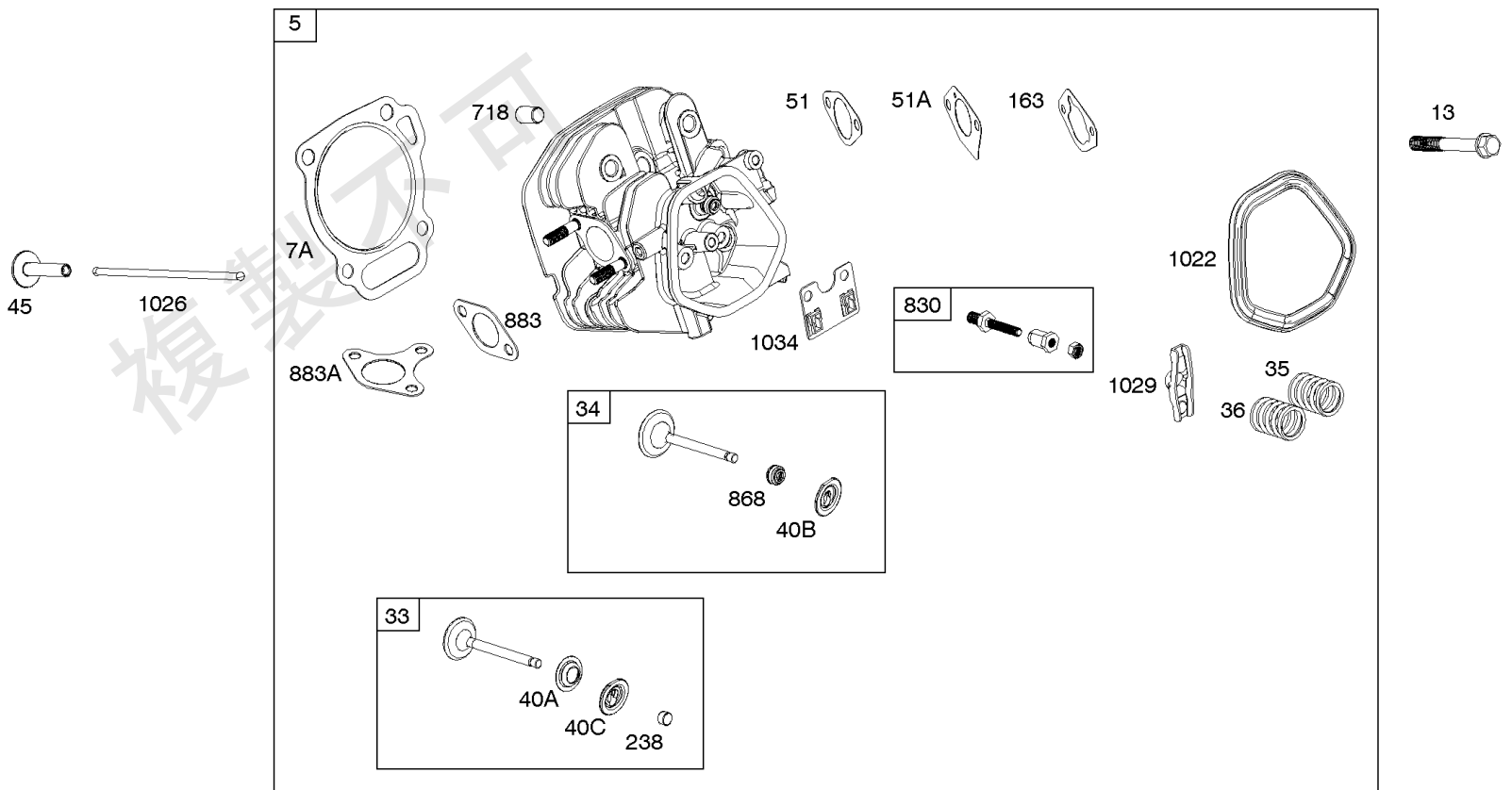
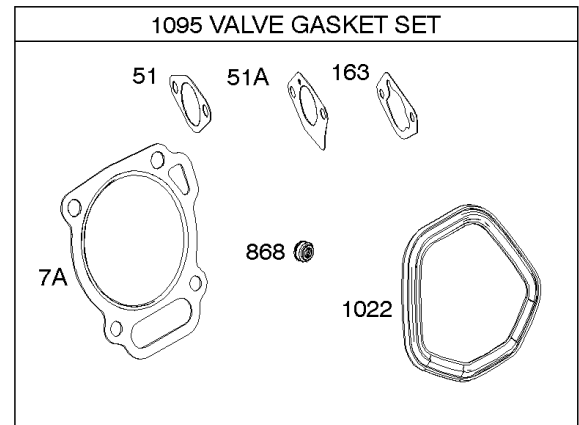
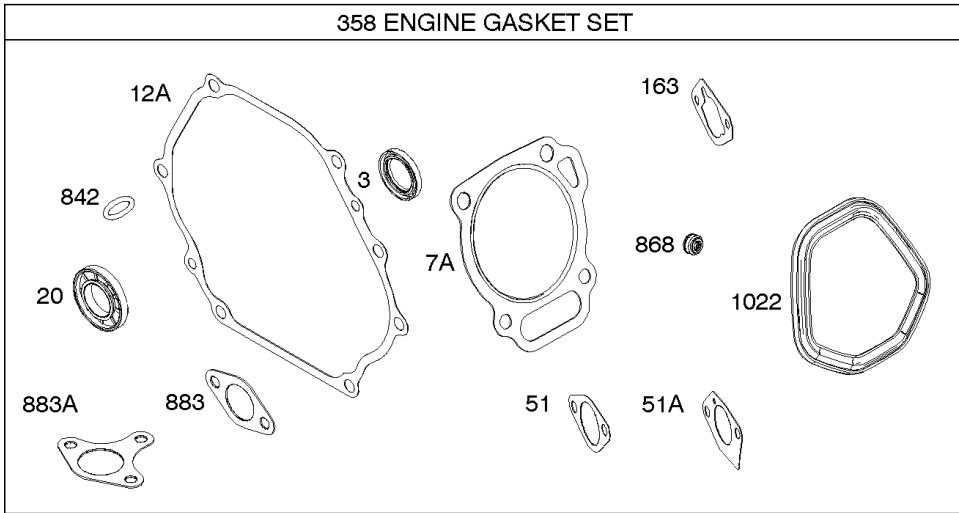
複製不可



Blower Housing, Flywheel, Rewind Starter

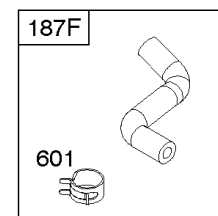
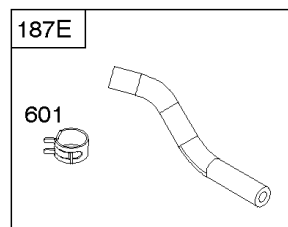
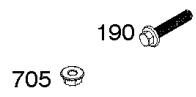
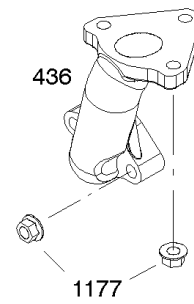
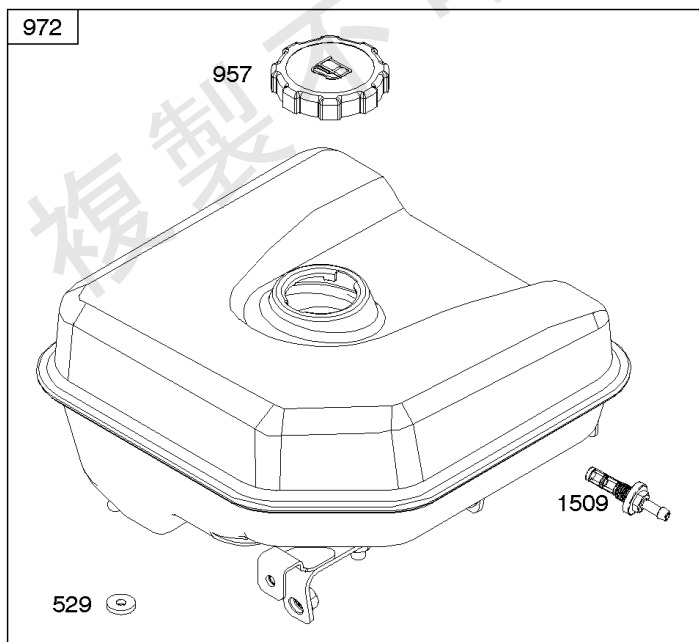
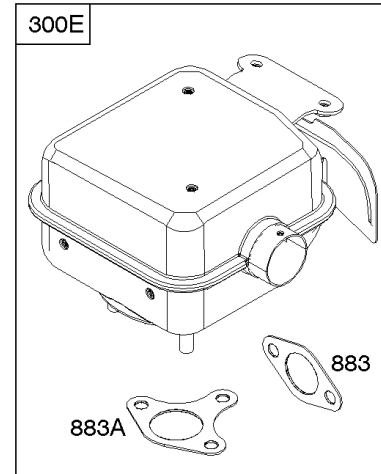
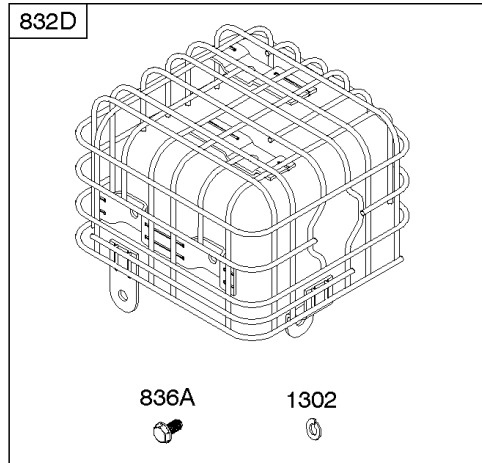
見出し番号	部品番号	数量	説明
23	593139		フライホイール
58	691921		ロープ、スターター -(必要な長さに切断して使用)
65	799923		スクリュー -(リコイル スターター)
304	593672		ハウジング、ブロワー
305	798618		スクリュー -(ブロワー ハウジング)
332	797811		ナット -(フライホイール)
363	19203		フライホイールプーラー
455	591820		カップ、フライホイール
458	699334		グリップ、スターター ロープ
608	593668		スターター、リコイル
1005	591789		ファン、フライホイール

複製不可



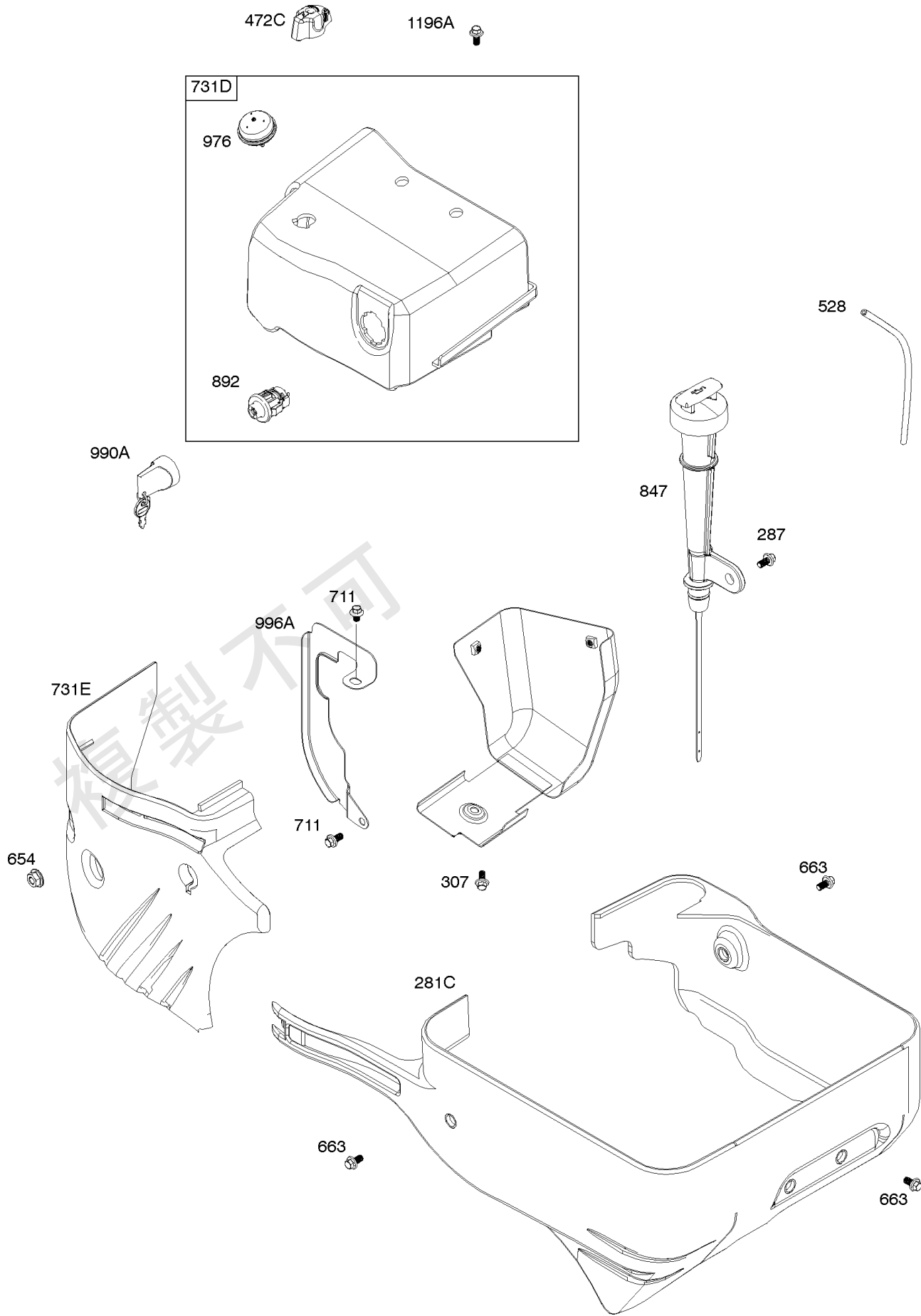
Cylinder Head, Gasket Sets

見出し番号	部品番号	数量	説明
3	591794		シール、オイル -(マグネット側)
5	593093		ヘッド、シリンダー
7A	592834		ガスケット、シリンダー ヘッド
12A	592597		ガスケット、クランクケース
13	797791		スクリュー -(シリンダー ヘッド)
20	591793		シール、オイル -(PTO Side) (PTO Side)
33	592612		バルブ、排気
34	592611		バルブ、吸気
35	591814		スプリング、バルブ -(吸気)
36	591814		スプリング、バルブ -(エキゾースト)
40A	797782		リテーナー、バルブ
40C	591816		リテーナー、バルブ
40B	591815		リテーナー、バルブ
45	797786		タペット、バルブ
51	591779		ガスケット、吸気
51A	591798		ガスケット、吸気
163	797756		ガスケット、エア クリーナー
238	591817		キャップ、バルブ
276	797847		ワッシャー、シーリング -(ロッカー カバー)
358	593112		ガスケット セット、エンジン
718	797792		ノックピン -(シリンダー ヘッド)
830	591088		スタッド、ロッカー アーム
842	797327		シール、O-リング -(オイルレベルゲージ チューブ)
868	797854		シール、バルブ -(吸気)
883	797770		ガスケット、排気
883A	799797		ガスケット、排気
914	797848		スクリュー -(ロッカー カバー)
1022	797846		ガスケット、ロッカー カバー
1023	799778		カバー、ロッカー
1026	591818		ロッド、プッシュ
1029	591087		アーム、ロッカー
1034	591819		ガイド、プッシュロッド
1095	593113		ガスケット セット、バルブ



Exhaust System, Fuel Supply

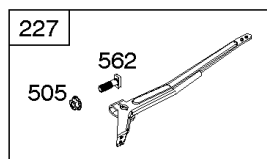
見出し番号	部品番号	数量	説明
187E	593671		ライン、燃料 -(Formed Hose)
187F	593670		ライン、燃料 -(Formed Hose)
190	590997		スクリュー -(燃料タンク)
300E	593186		マフラー
436	799796		マニホールド、排気
529	799933		グロメット -(燃料タンク)
601	791850		クランプ、ホース
705	590965		ナット -(燃料タンク)
832D	593187		ガード、マフラー
836A	798976		スクリュー -(マフラー ガード)
883	797770		ガスケット、排気
883A	799797		ガスケット、排気
957	794641		キャップ、燃料タンク
958A	593171		バルブ、燃料コック
972	593170		タンク、燃料
1177	590965		ナット -(マフラー)
1302	590457		ワッシャー -(マフラー ガード)
1509	797346		アウトレット、タンク



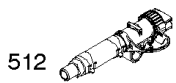
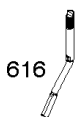
Shrouds

見出し番号	部品番号	数量	説明
281C	593677		フード、スノー
287	798618		スクリュー -(オイルレベルゲージ チューブ)
307	798618		スクリュー -(シリンダー シールド)
472C	791948		ノブ、チョーク シャフト
528	799918		ホース、プライマー
654	690939		ナット -(キャブレター)
663	799846		スクリュー -(コントロールパネル)
711	798618		スクリュー -(キャブレター シールド)
731D	593679		フード、スノー
731E	593678		フード、スノー
847	593174		オイルレベルゲージ/チューブ アセンブリ
892	798182		スイッチ、キー
976	793382		Primer-Carburetor
990A	798177		セット、キー
996A	593179		シールド、キャブレター
1196A	799919		スクリュー -(スノー フード)

複製不可



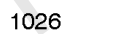
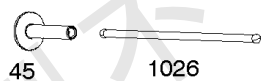
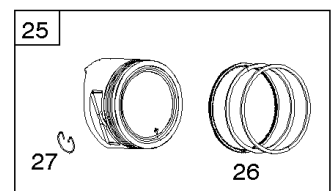
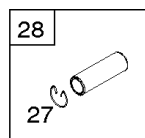
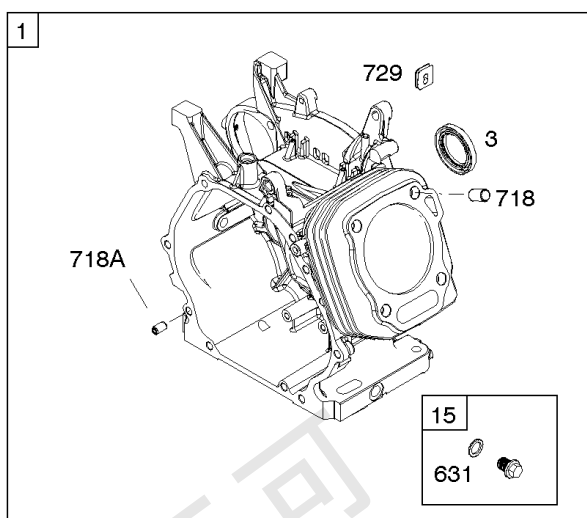
614



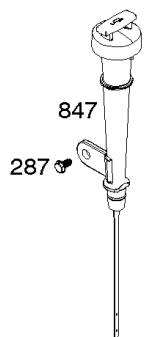
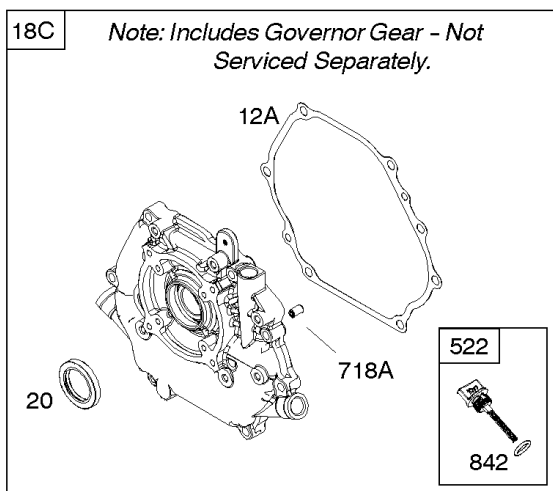
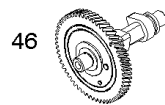
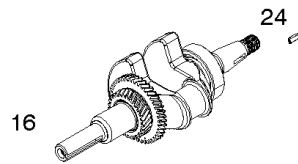
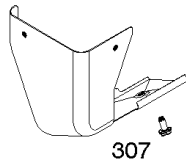
1319 WARNING LABEL

1319A WARNING LABEL

1036 EMISSIONS LABEL

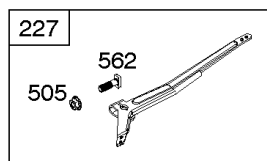


306B

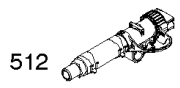


カムシャフト、クランクケース カバー、クランクシャフト、シリンダー、潤滑、取扱説明書、ピストン/

見出し番号	部品番号	数量	説明
1	593663		シリンダー アセンブリ
3	591794		シール、オイル -(マグネット側)
12A	592597		ガスケット、クランクケース
15	797793		プラグ、オイルドレイン
16	593691		クランク シャフト
17	591792		ベアリング、ボール -(クランクシャフト)
18C	593661		カバー、クランクケース -(Includes Governor Gear - Not Serviced Separately)
20	591793		シール、オイル -(PTO Side) (PTO Side)
22	797776		スクリュー -(クランクケース カバー/サンプ)
22A	593107		スクリュー -(クランクケース カバー/サンプ)
24	797812		キー、フライホイール
25	592613		ピストン アセンブリ -(STD)
25	593109		ピストン アセンブリ -(.020インチ オーバーサイズ)
25	593108		ピストン アセンブリ -(.010" Oversize)
26	593111		セット、リング -(.020インチ オーバーサイズ)
26	592614		セット、リング -(STD)
26	593110		セット、リング -(.010" Oversize)
27	592044		ロック、ピストン ピン
28	592045		ピン、ピストン
29	592046		ロッド、コネクティング
45	797786		タペット、バルブ
46	592617		カムシャフト
227	592616		レバー、ガバナーコントロール
287	798618		スクリュー -(オイルレベルゲージ チューブ)
306B	593680		シールド、シリンダー
307	798618		スクリュー -(シリンダー シールド)
505	690939		ナット -(ガバナーコントロールレバー)
512	591863		ホース、オイルドレイン
522	799941		プラグ、オイルレベルゲージ/フィル
562	797230		ボルト -(ガバナーコントロールレバー)
614	797229		ピン、コッター
616	592615		クランク、ガバナー
631	797794		ワッシャー -(オイルドレイン プラグ)
718	797792		ノックピン -(シリンダー ヘッド)
718A	797761		ノックピン -(Crankcase Cover)
729	797750		クリップ、ワイヤー
842	797327		シール、O-リング -(オイルレベルゲージ チューブ)



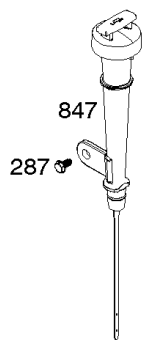
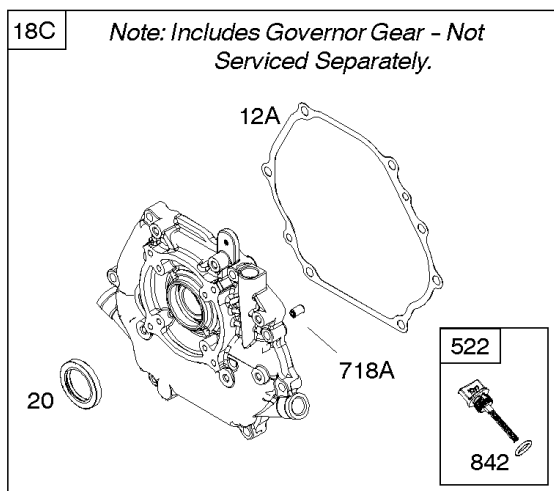
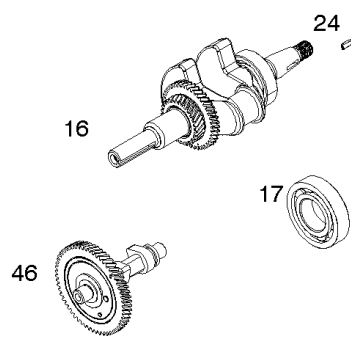
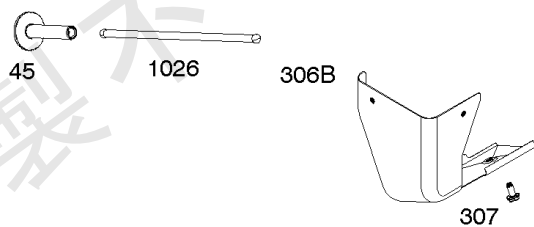
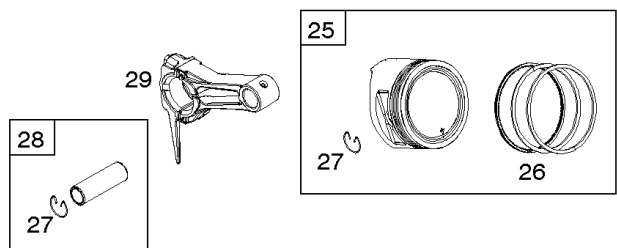
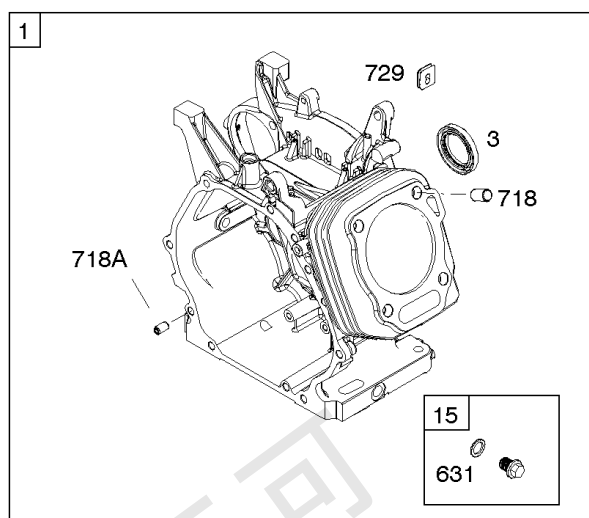
614



1319 WARNING LABEL

1319A WARNING LABEL

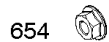
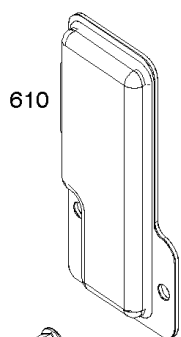
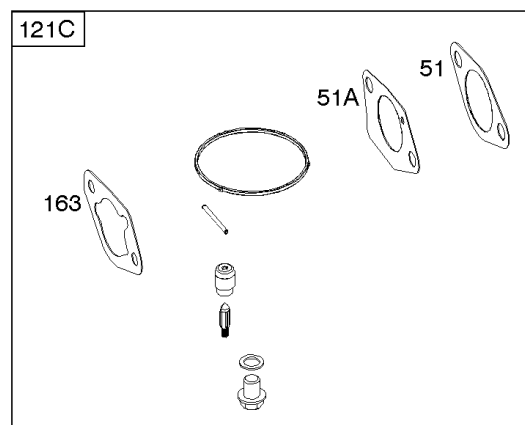
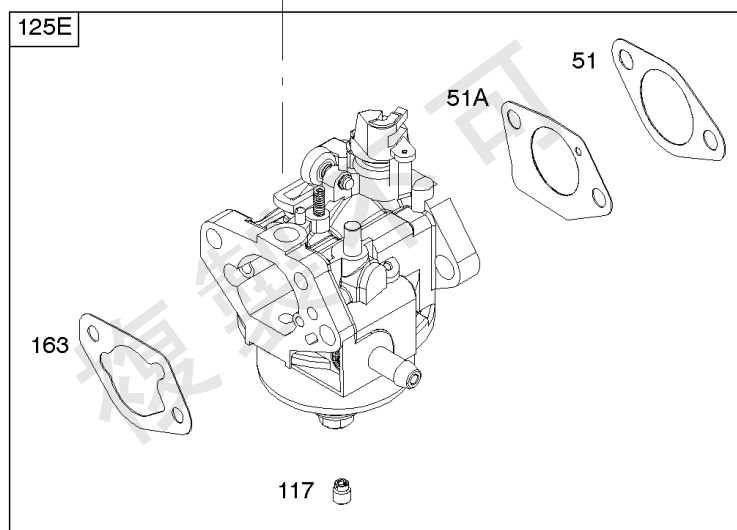
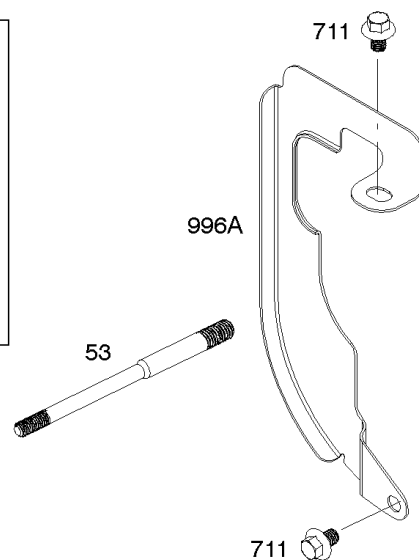
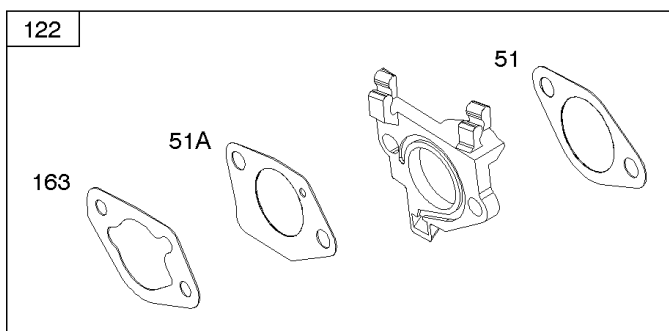
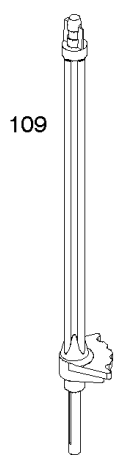
1036 EMISSIONS LABEL



カムシャフト、クランクケース カバー、クランクシャフト、シリンダー、潤滑、取扱説明書、ピストン/

見出し番号	部品番号	数量	説明
847	593174		オイルレベルゲージ/チューブ アセンブリ
1026	591818		ロッド、プッシュ
1036	-----		Label-Emissions -(Briggs & Stratton部品取扱店で入手可能)
1319	794467		ラベル、警告
1319A	797669		ラベル、警告

複製不可



キャブレター

見出し番号	部品番号	数量	説明
51	591779		ガスケット、吸気
51A	591798		ガスケット、吸気
53	591801		スタッド -(キャブレター)
109	593178		シャフト、チョーク
117	593675		ジェット、メイン -(STD)
118	590452		ジェット、メイン -(高地用)
121C	592229		キット、キャブレター オーバーホール
122	591797		スペーサー、キャブレター
125E	593674		キャブレター
163	797756		ガスケット、エア クリーナー
610	799805		ARRESTOR, Intake
654	690939		ナット -(キャブレター)
711	798618		スクリュー -(キャブレター シールド)
996A	593179		シールド、キャブレター

複製不可

交換用エンジン - 米国&カナダ

見出し番号	部品番号	数量	説明
	19J1370008	1	載替用エンジン

複製不可

