

# 零件手册

制造编号: 19E412-1131-E1





---

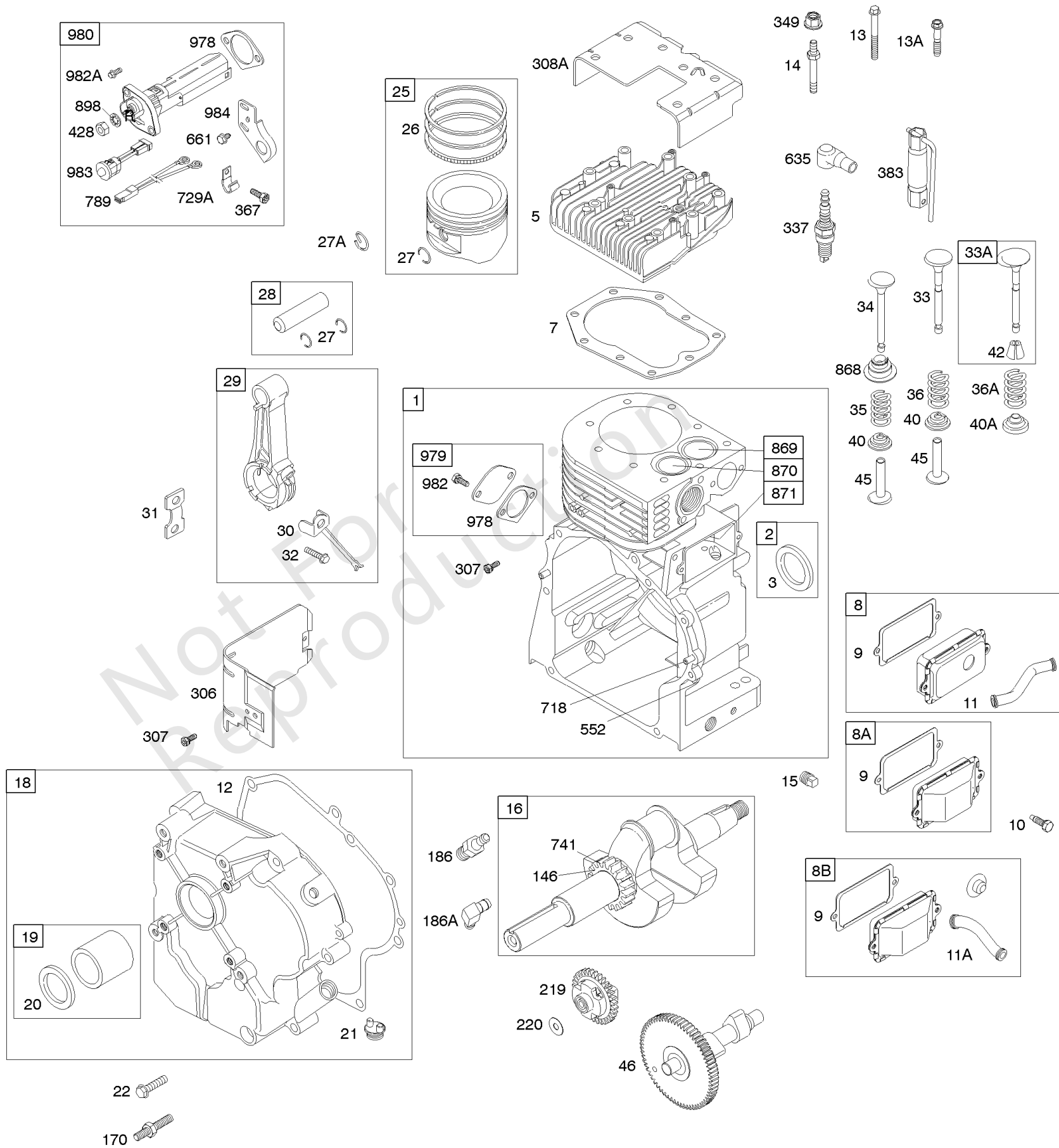
模型组件	页
凸轮, 曲轴, 缸体, 阀门, 活塞/环, 曲轴箱盖/油底壳, 头, 呼吸器.....	4
化油器, 化油器大修套件.....	10
发电线圈, 发动机/阀门垫圈组.....	14
导风罩/护罩, 自绕回弹.....	16
控制装置, 油箱, 弹簧/连杆, 燃油软管.....	20
替代发动机-美国和加拿大.....	24
电启动器, 飞轮, 点火.....	25
空气滤清器, 消音器.....	29

Not For  
Reproduction



## 凸轮, 曲轴, 缸体, 阀门, 活塞/环, 曲轴箱盖/油底壳, 头, 呼吸器

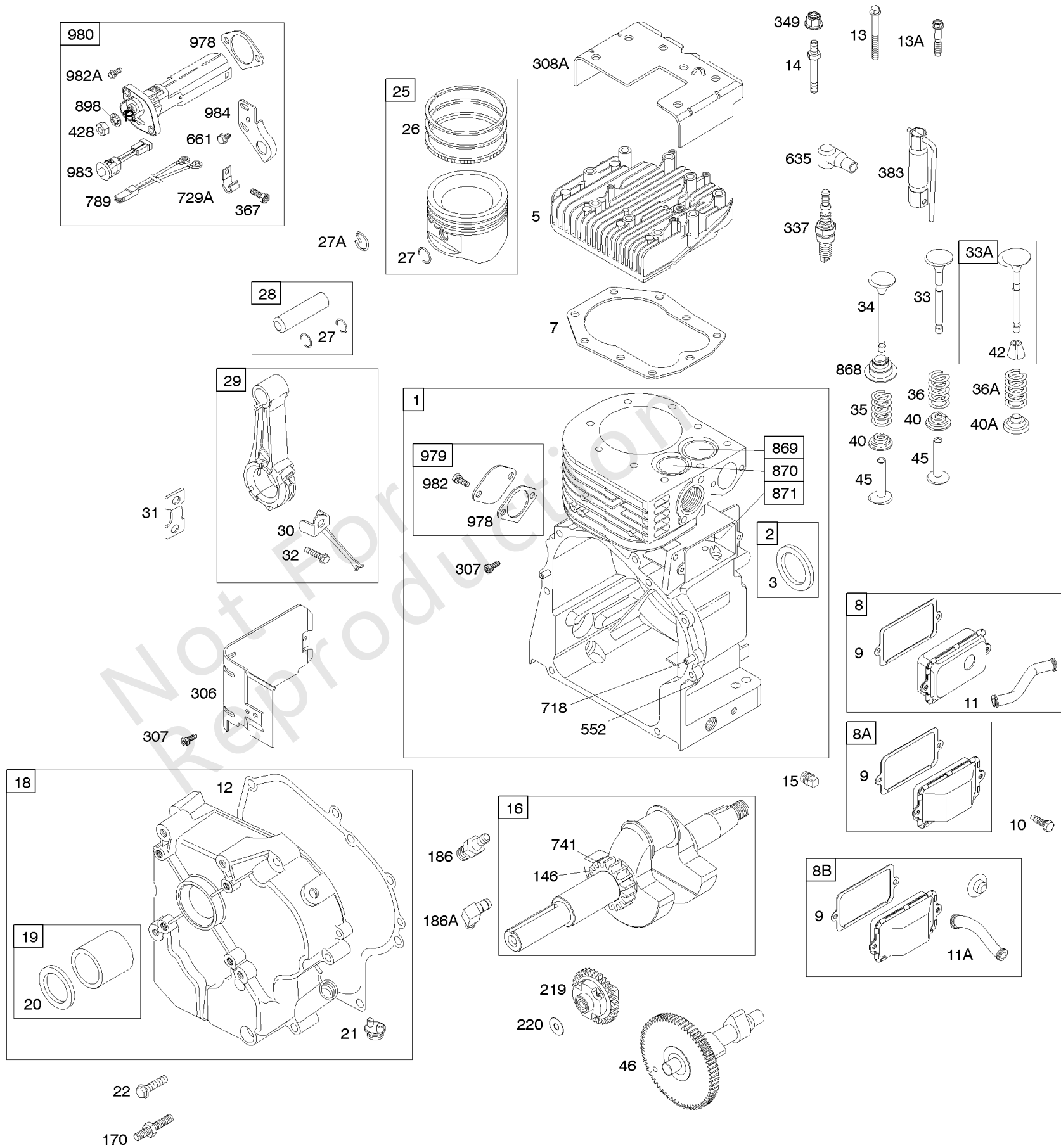
参考编号	零件号	数量	描述
1	495656		缸体组件 - (包括机油保护盖子)
2	698340		套件, 衬套/密封件 - (磁铁侧)
3	391086S		海豹油 - (磁铁侧)
5	691159		Head-Cylinder
7	272163S		垫片, 缸头
8	498038		呼吸器 组件 -在代码日期95040200 -之后使用
8A	495736		呼吸器 组件 -代码日期95010100在代码日期95040300 -之前使用
8B	497710		呼吸器 组件 -在代码日期95010200 -之前使用
9	27803S		垫片, 呼吸器
10	691666		拧 - (呼吸器组装)
11	691907		管子, 呼吸器 -在代码日期95040200 -之后使用
11A	691899		管子, 呼吸器 -代码日期95010100在代码日期95040300 -之前使用
12	27876		垫片, 曲轴箱盖 -(.005)
12	692221		垫片, 曲轴箱盖 - (0.015) (标准)
12	27877		垫片, 曲轴箱盖 -(.009)
13	691651		拧 - (缸头)
13A	690904		拧 - (缸头)
14	691690		螺柱 - (缸头) (用于位置5和6)
15	690946		插头, 排油 - (方头)
15	690289		插头, 排油 - (磁性)
16	495790		曲轴
18	496984		盖子, 曲轴箱
19	295964		套件, 衬套/密封件 - (PTO方)
20	391086S		海豹油 - (PTO方)
21	281658S		CAP-OIL FILL
22	693972		拧 - (曲轴箱盖/油底壳)
22	691103		拧 - (曲轴箱盖/油底壳) (用于位置1)
25	499960		活塞组件 - (标准)
25	499962		活塞组件 - (.020加大)
26	299743		套装, 戒指 - (标准) (铬)
26	690014		套装, 戒指 - (标准)



1058 OPERATOR'S MANUAL

## 凸轮, 曲轴, 缸体, 阀门, 活塞/环, 曲轴箱盖/油底壳, 头, 呼吸器

参考编号	零件号	数量	描述
26	690016		套装, 戒指 - (.020加大)
26	690017		套装, 戒指 - (.030加大)
27	690975		锁, 活塞销 -在代码日期96102700 -之后使用
27A	691073		锁, 活塞销 -在代码日期96102800 -之前使用
28	499302		销, 活塞 - (标准) 代码日期96102700后使用
28	499303		销, 活塞 - (.005加大) 代码日期96102700后使用
29	390401		杆, 连接 - (标准)
29	390773		杆, 连接 - (.020 Undersize)
30	691728		飞溅, 连杆
31	222114		锁, 杆螺丝
32	690352		拧 - (连杆)
33	691287		排气阀门
33A	691794		排气阀门 -在代码日期95041700 -之前使用
34	261055S		阀门, 摄入量
35	691605		弹簧, 阀门 - (录取)
36	691605		弹簧, 阀门 - (排气)
36A	691597		弹簧, 阀门 - (排气) 在代码日期95041700 -之前使用
40	690656		保持器, 阀门 - (排气)
40A	691939		定位器阀门 - (排气) 在代码日期95041700 -之前使用
42	494553		固定, 阀门 - (排气) 在代码日期95041700 -之前使用
45	691793		挺杆, 阀门
46	691167		凸轮轴
146	690979		键, 半月形
170	691695		螺柱 - (曲轴箱盖/油底壳)
186	691764		CONNECTOR-HOSE - (直行)
186A	691609		连接器, 软管 - (90度)
219	496786		GEAR-GOVERNOR
220	691724		垫圈 - (调速齿轮)
306	496797		Shield-Cylinder
307	691003		拧 - (缸体护罩)
308A	691212		COVER-CYLINDER HEAD
337	496018S		PLUG-SPARK

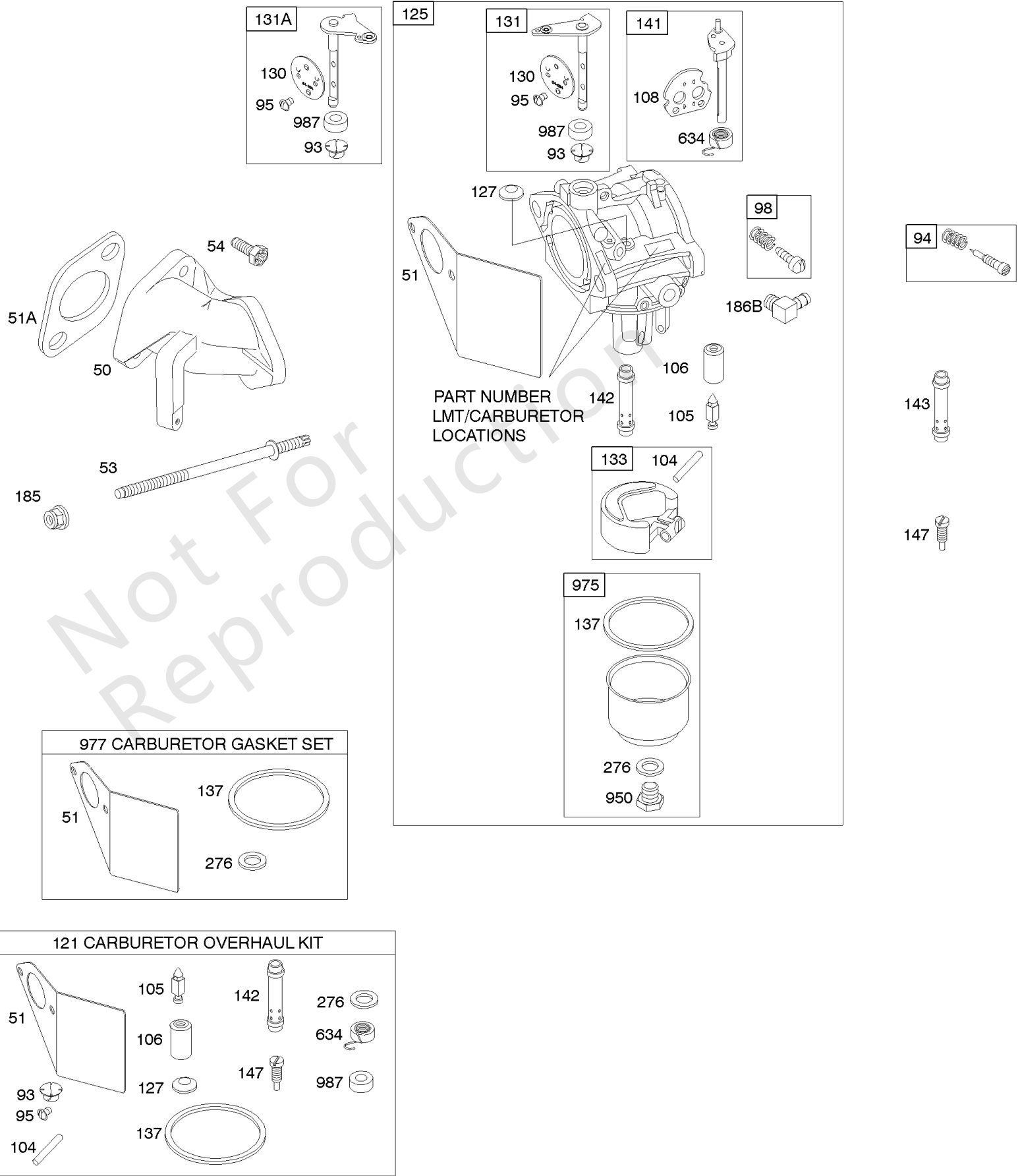


1058 OPERATOR'S MANUAL



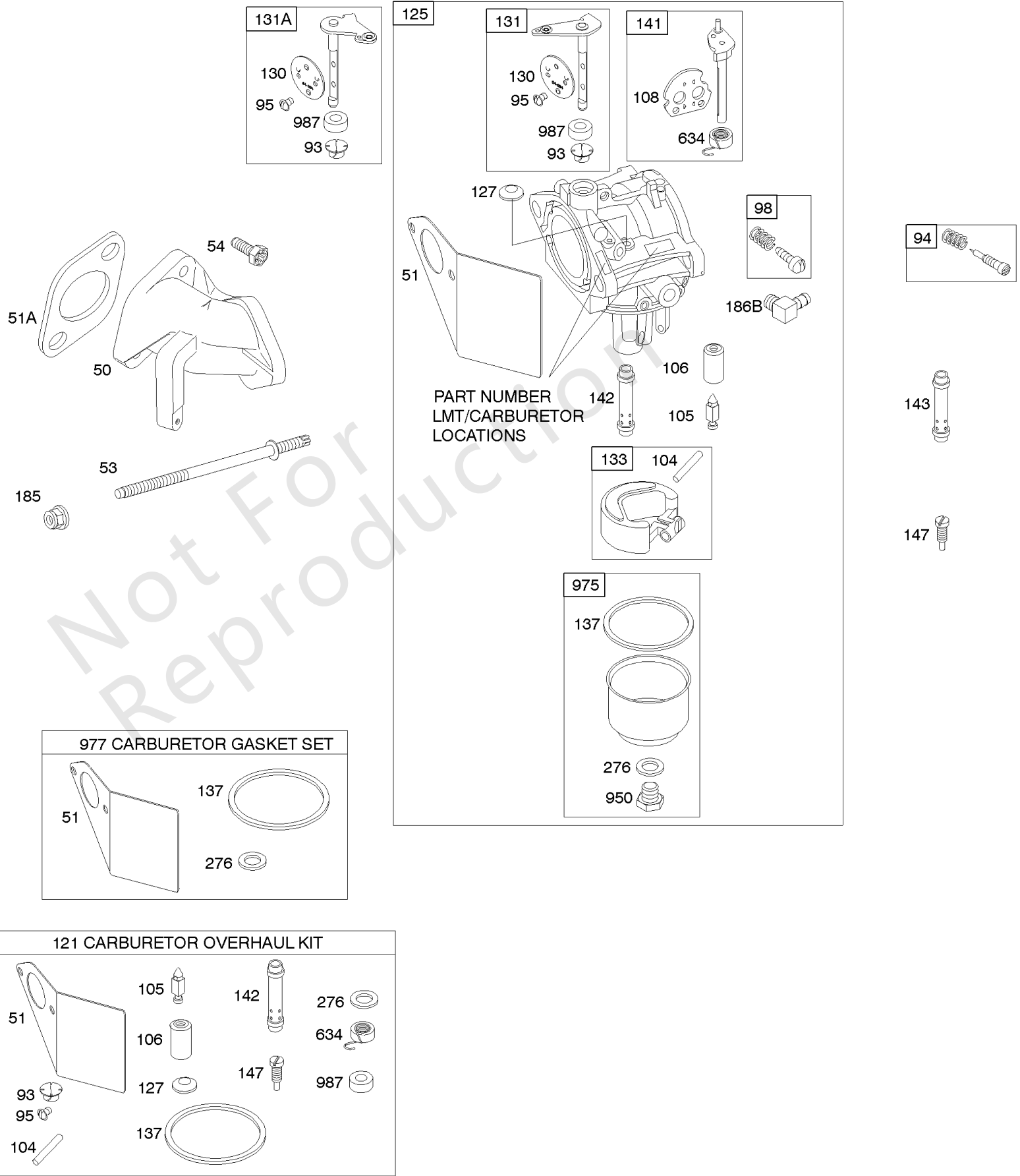
## 凸轮, 曲轴, 缸体, 阀门, 活塞/环, 曲轴箱盖/油底壳, 头, 呼吸器

参考编号	零件号	数量	描述
349	691105		锁紧螺母 - (缸头罩)
367	691058		拧 - (线夹)
383	89838S		Wrench-Spark Plug
428	691612		坚果 - (机油保护套件)
552	491986		布什, 调速克拉克 - (1/4 ID)
635	66538S		帽, 火花塞
661	690661		拧 - (机油保护 Light支架)
718	690959		销, 定位
729A	690430		夹子, 线
741	691288		齿轮, 正时
789	398661		线束, 接线
868	692036		密封, 阀门
869	691844		SEAT-VALVE - (录取)
870	691844		SEAT-VALVE - (排气)
871	231218		套管, 阀门导轨 - (录取)
871	261961		套管, 阀门导轨 - (排气)
898	691077		垫圈 - (机油保护套件)
978	273326S		GASKET-OIL GARD
979	691382		盖子, 护油
980	398182		KIT, Oil Gard
982	690351		拧 - (机油保护) (机油保护盖)
982A	690350		拧 - (机油保护) (机油保护 套件)
983	398660		光, 指标
984	692340		支架, 油护灯
1058	274786		手动, 操作员



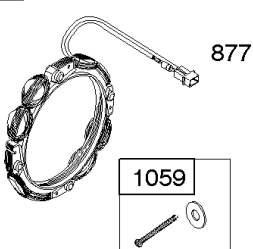
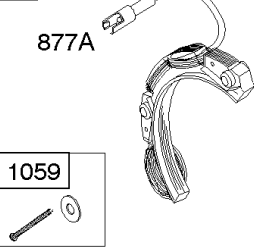

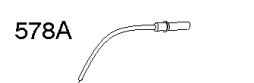
## 化油器, 化油器大修套件

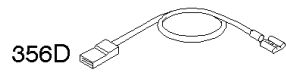
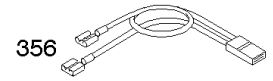
参考编号	零件号	数量	描述
50	691157		歧管, 摄入量
51	691886		垫片, 进气管 - (歧管到化油器)
51A	691885		垫片 - 进气 - (流形到引擎)
53	691672		绝缘子 - (化油器)
54	690953		拧 - (进气歧管)
93	690602		衬套, 节流轴
94	494383		套件, 怠速混合物 - (LMT 102,113,114,116)
94	496589		套件, 怠速混合物 - (LMT 172)
94	498836		套件, 怠速混合物 - (LMT 141)
95	691636		拧 - (节气门)
98	495800		套件, 怠速 - (怠速) (Lmt 54,55,91)
104	690525		销, 浮子合页
105	691782		阀门, 浮针
106	691780		座椅, 入口
108	690467		阀门, 阻风门
121	497166		套件, 化油器大修 -在代码日期94062400 -之前使用
121	497849		套件, 化油器大修 -在代码日期94062300 -之后使用
125	690115		化油器 - (LMT 186)
125	499029		化油器 - (LMT 116,141,172)
125	497164		化油器 - (LMT 102,113,114) 在代码日期94090100 -之前使用
127	694524		塞, 韦尔奇
130	691750		阀门, 节气门
131	497846		套件, 节气门轴
131A	497159		套件, 节气门轴 -在代码日期94090100 -之前使用
133	494381		浮子, 化油器
137	281165S		垫片, 浮子碗
141	497160		套件, 阻风门轴
142	497564		喷嘴, 化油器 - (LMT 113,114,116)
142	498716		喷嘴, 化油器 - (LMT 141)
142	690128		喷嘴, 化油器 - (LMT 186)
142	691477		喷嘴, 化油器 - (LMT 172)
142	497197		喷嘴, 化油器 - (LMT 102)
143	497848		喷嘴, 化油器 - (高海拔地区) (LMT 113,114,116)



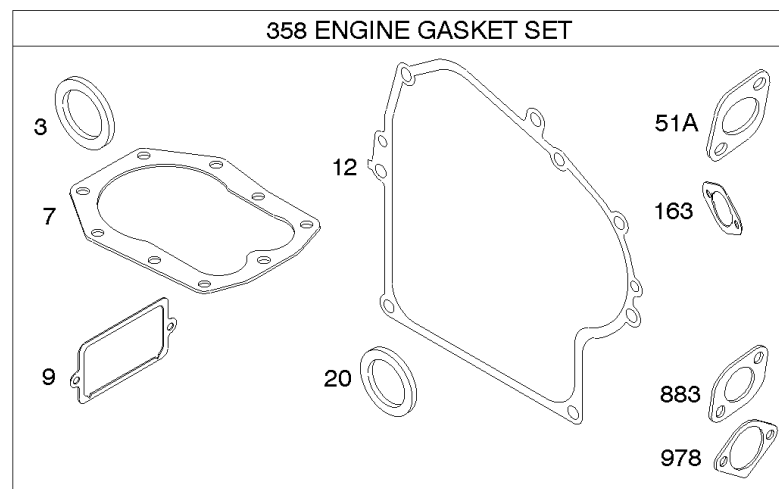
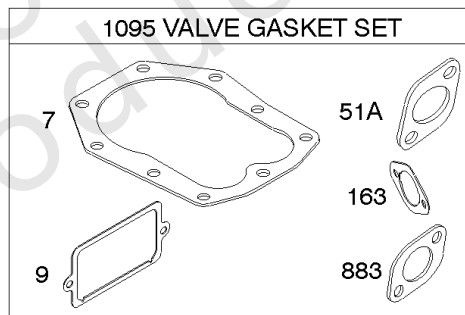
## 化油器, 化油器大修套件

参考编号	零件号	数量	描述
143	499032		喷嘴, 化油器 - (高海拔) (LMT 141)
143	499826		喷嘴, 化油器 - (高海拔) (LMT 172)
143	690129		喷嘴, 化油器 - (高海拔) (LMT 186)
143	497198		喷嘴, 化油器 - (高海拔) (LMT 102)
147	497472		喷嘴, 引导 - (LMT 102,113,114,116)
147	691259		JET-PILOT - (LMT 141)
185	690958		坚果 - (空气滤清器底座)
186B	692317		CONNECTOR-HOSE - (化油器)
276	692255		垫片, 密封
634	690802		弹簧/密封组件
950	691657		拧 - (浮碗)
975	495933		碗, 浮子 - (浮碗)
977	497069		套装, 化油器垫片
987	691326		密封, 阻风门/节气门轴

DUAL CIRCUIT	DC ONLY
<p>474</p>  <p>877</p> <p>1059</p>	<p>474A</p>  <p>877A</p> <p>1059</p>
<p>877B</p> 	<p>578A</p> 

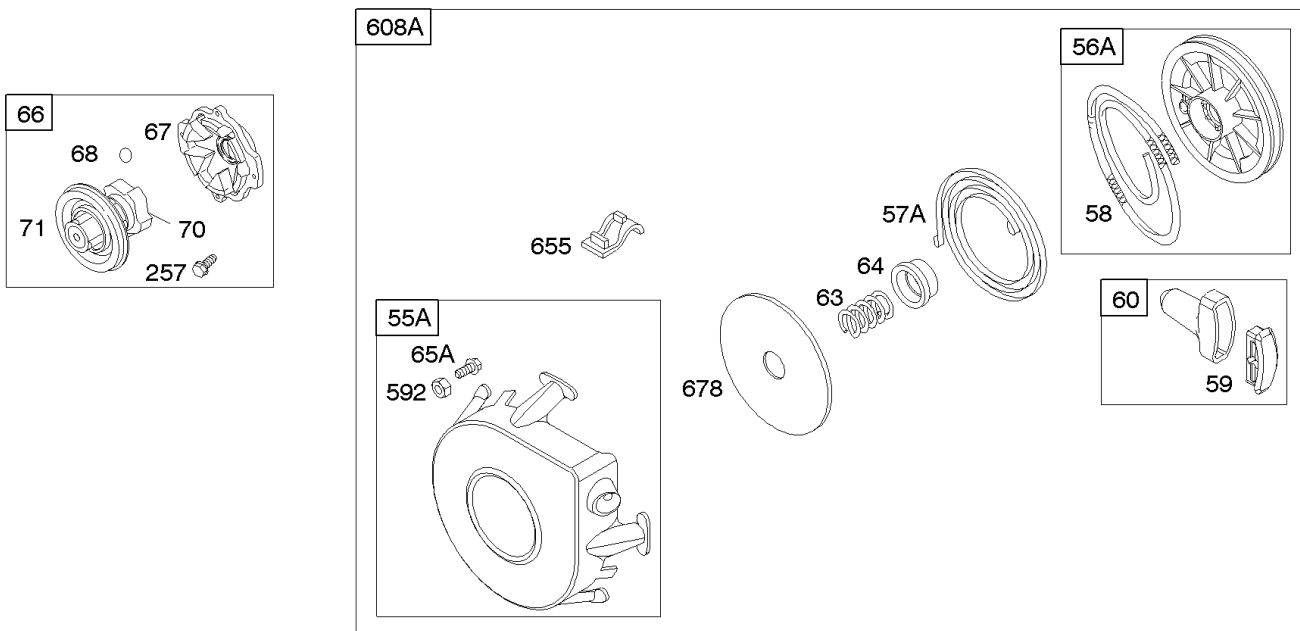
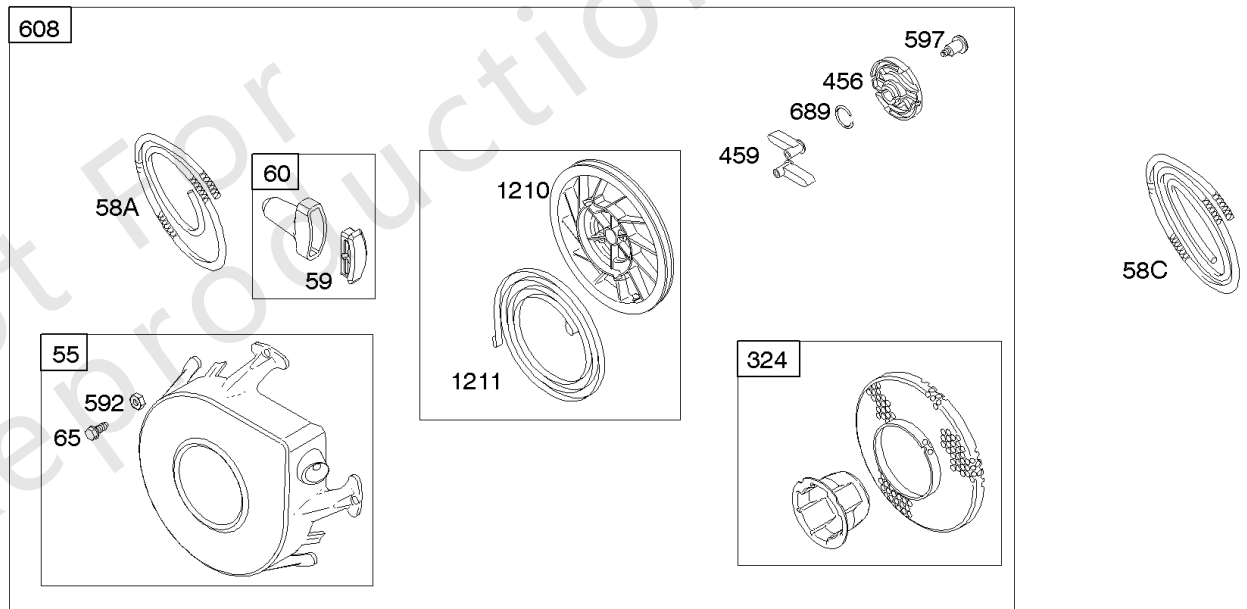
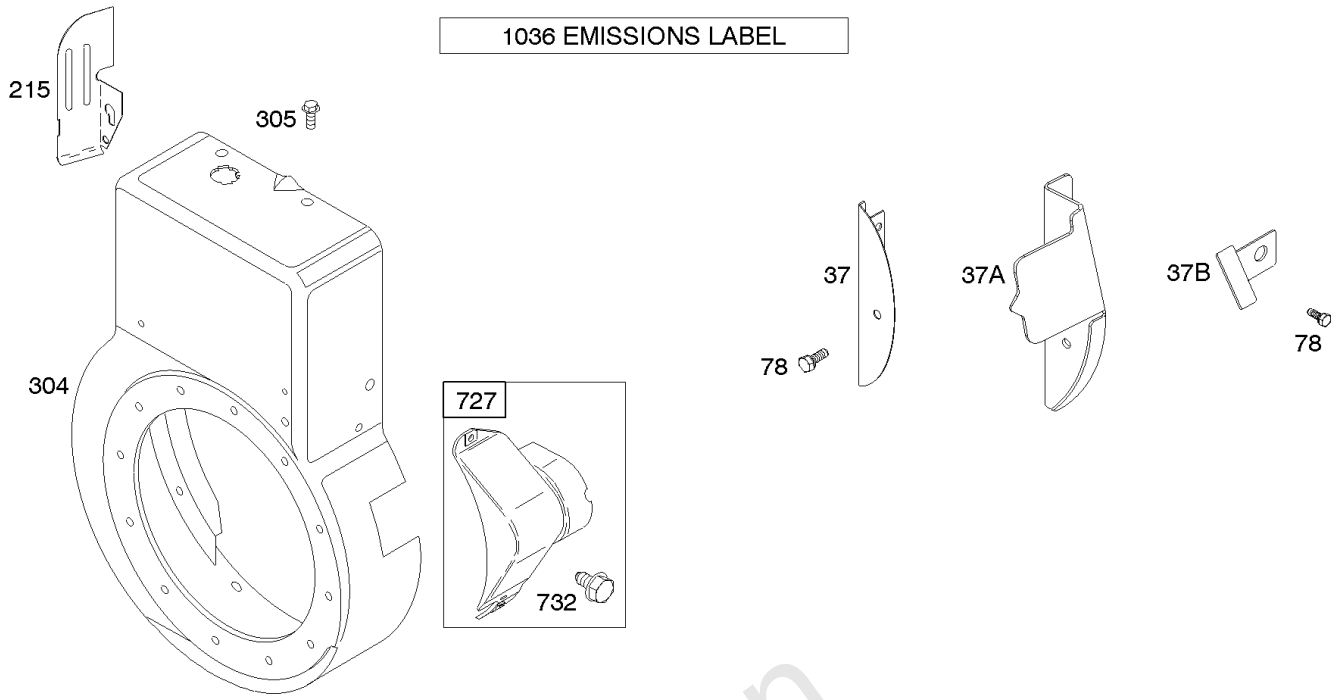


NOTE: ALL OLD STYLE STATORS USE REFERENCE NUMBER 1119 MOUNTING SCREW



## 发电线圈, 发动机/阀门垫圈组

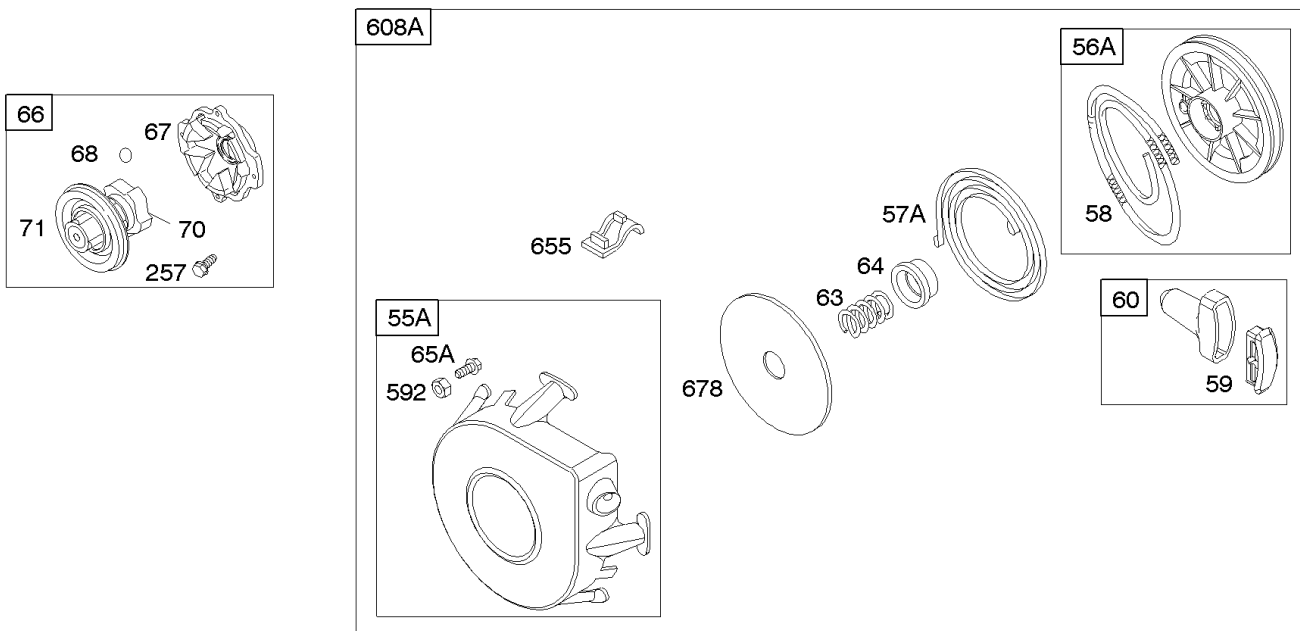
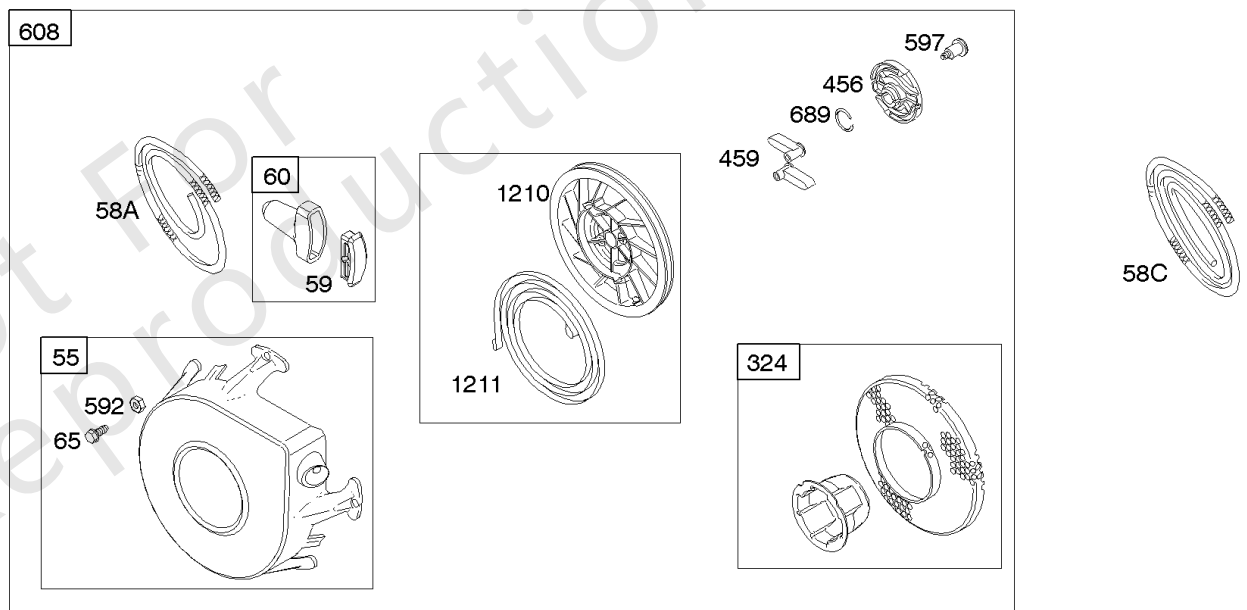
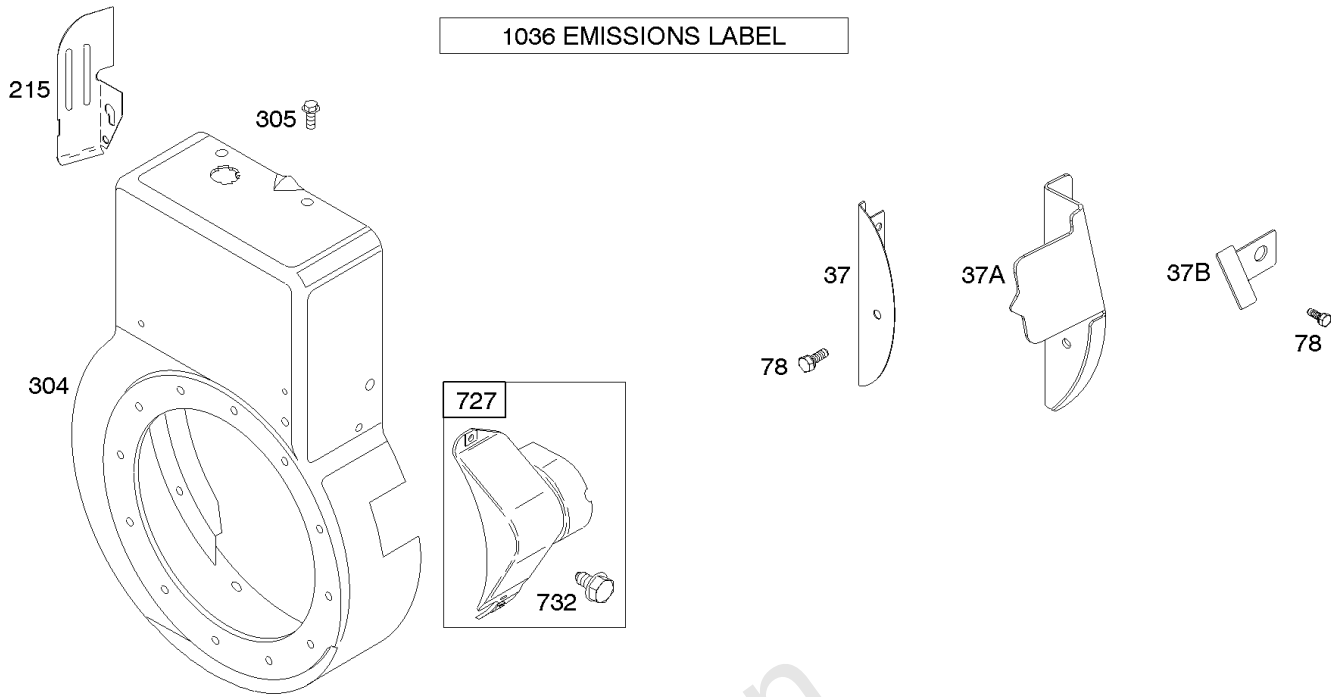
参考编号	零件号	数量	描述
3	391086S		海豹油 - (磁铁侧)
7	272163S		垫片, 缸头
9	27803S		垫片, 呼吸器
12	27876		垫片, 曲轴箱盖 -(.005)
12	27877		垫片, 曲轴箱盖 -(.009)
12	692221		垫片, 曲轴箱盖 - (0.015) (标准)
20	391086S		海豹油 - (PTO方)
51A	691885		垫片 - 进气 - (流形到引擎)
163	692277		垫片 - 空气滤清器 - (空气滤清器)
356	398838		线, 停止
358	497070		垫片包, 发动机
474	696459		发马达 - (双回路)
474A	696578		发马达 - (仅限DC)
578A	692306		线组装
877	393814		线 / 连接器, 发电线圈 - (仅限DC)
877A	393456		线 / 连接器, 发电线圈 - (双回路)
877B	399916		WIRE/CONN-ALTERNATOR
883	692237		Gasket-Exhaust
895	692309		旋转, 旋转
978	273326S		GASKET-OIL GARD
1059	698516		套件, 螺丝/垫圈
1095	498534		垫片包, 阀门
1119	691183		拧 - (发电线圈)





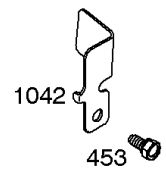
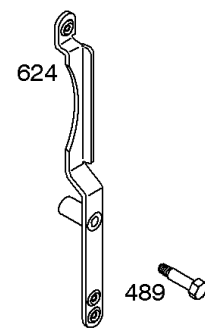
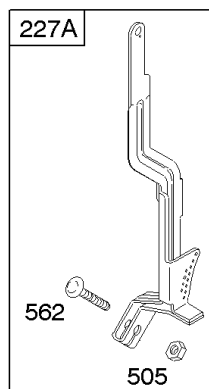
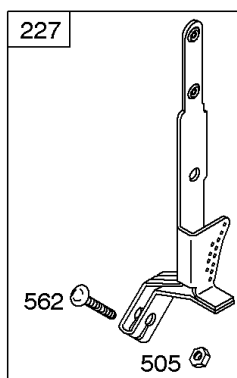
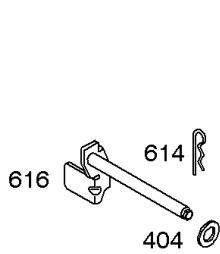
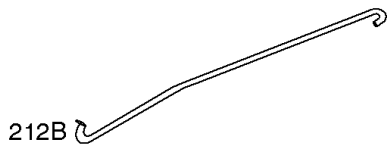
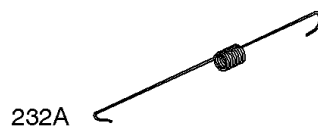
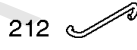
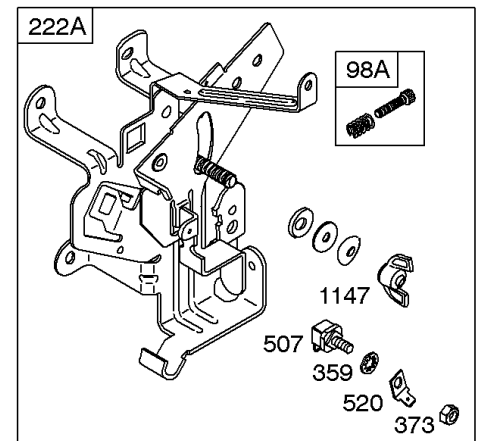
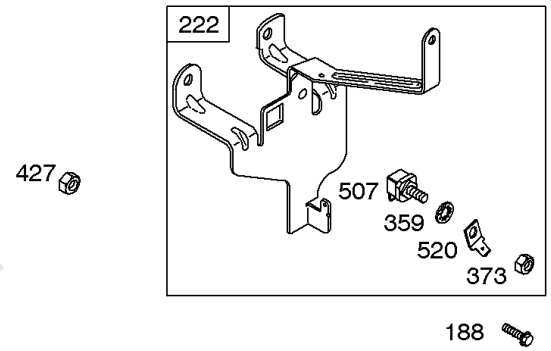
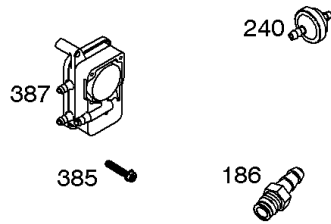
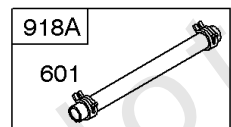
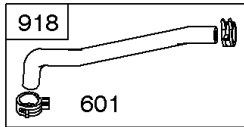
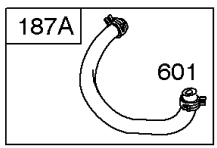
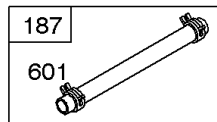
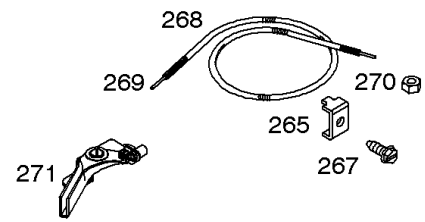
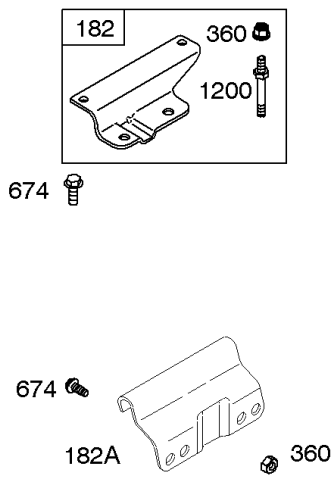
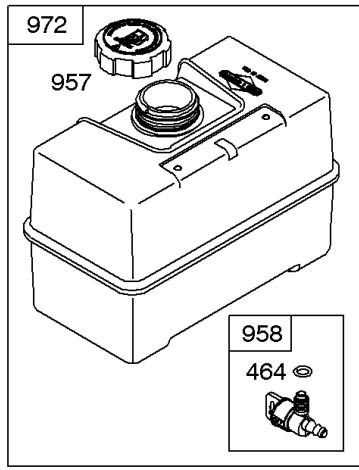
## 导风罩/护罩, 自绕回弹

参考编号	零件号	数量	描述
37	690411		护卫, 飞轮
37A	690490		Guard-Flywheel
55	693904		壳, 自绕回弹入门 -在代码日期98111500 -之后使用
55A	393576		壳, 自绕回弹入门 -在代码日期98111600 -之前使用
56A	295871		滑轮, 启动 - (63绳)
57A	490179		SPRING-REWIND STR
58	692188		绳, 启动 - (63) (切成所需长度)
58A	695002		绳, 启动 - (99) (切成所需长度)
58C	693389		绳, 启动 - (切成所需长度)
59	490653		插入, 紧握
60	490652		GRIP-STARTER ROPE
63	690547		弹簧, 棘轮 -在代码日期99030100 -之前使用
64	691920		适配器, 棘轮弹簧 -在代码日期99030100 -之前使用
65	692200		拧 - (启动拉盘) 在代码日期99022800 -之后使用
65A	690837		拧 - (启动拉盘) 在代码日期99030100 -之前使用
66	399671		CLUTCH-STARTER -在代码日期99030100 -之前使用
67	394897		壳, 离合器 -在代码日期99030100 -之前使用
68	691604		球, 离合器 -在代码日期99030100 -之前使用
70	691945		RATCHET-CLUTCH -在代码日期99030100 -之前使用
71	691359		盖子, 棘轮 -在代码日期99030100 -之前使用
78	690364		拧 - (飞轮护罩)
215	691170		指南, 空气
257	691660		拧 - (起动离合器)
304	491596		壳, 导风罩
305	692198		拧 - (导风罩房)
324	695160		屏/杯子组装
456	692299		板爪摩擦 -在代码日期99022800 -之后使用
459	281505S		Pawl-Ratchet -在代码日期99022800 -之后使用



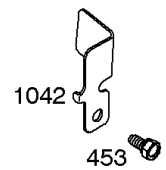
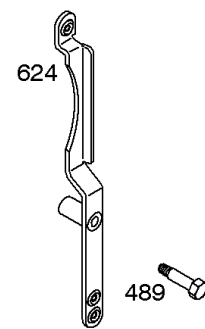
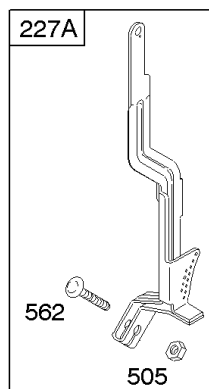
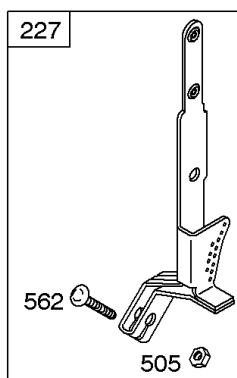
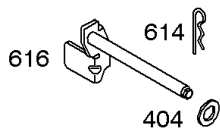
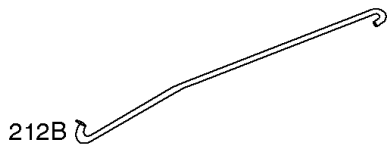
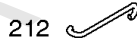
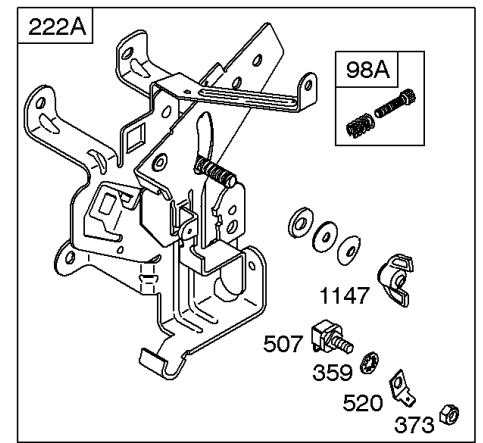
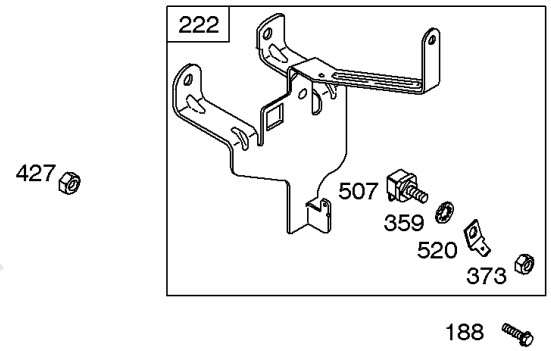
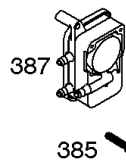
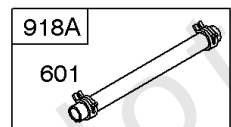
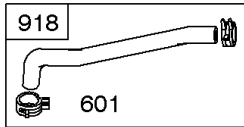
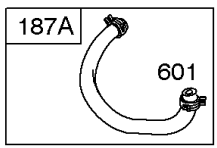
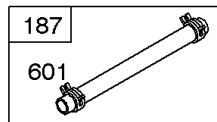
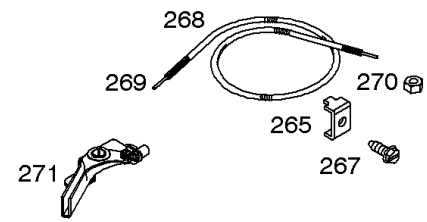
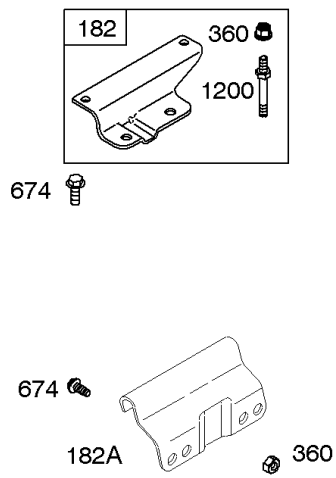
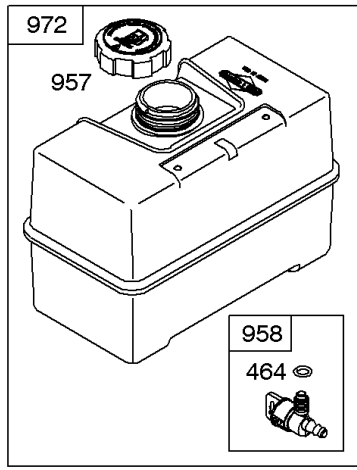
## 导风罩/护罩, 自绕回弹

参考编号	零件号	数量	描述
592	690800		坚果 - (启动拉盘)
597	691696		拧 - (棘爪摩擦片)
608	693900		启动, 自绕回弹 - (70) 代码日期98111500后使用
608A	390391		启动, 自绕回弹 - (63) 代码日期98111600 -之前使用
655	691734		ANCHOR-REWIND SPRING
678	490817		SPACER-REWIND - (自绕回弹) 在代码日期99030100 -之前使用
689	691855		Spring-Friction -在代码日期99022800 -之后使用
727	395405		盖, 启动 驱动
732	691097		拧 - (入门驱动器盖)
1036	-----		Label-Emissions - (可从百力通授权经销商处获得)



## 控制装置, 油箱, 弹簧/连杆, 燃油软管

参考编号	零件号	数量	描述
98A	493280		KIT-IDLE SPEED - (怠速)
182	495664		支架, 油箱 - (上)
182A	694592		BRACKET-FUEL TANK
186	691764		CONNECTOR-HOSE - (直行)
187	791766		管, 燃油 - (切成所需长度)
187A	497029		管, 燃油 - (成型)
188	691693		拧 - (控制支架)
209	263054		调速斯普林 -在代码日期97042800 -之前使用
209	692136		Spring-Governor -在代码日期97042700 -之后使用
212	691853		连接, 节气门 - (连杆杠杆到节气门轴)
212A	691854		连接, 节气门 - (调速控制杠杆连杆杠杆)
222	694182		支架, 控制 -在代码日期98111500 -之后使用
222A	691480		支架, 控制 -代码日期 -之后使用97042700代码日期98111600 -之前使用
222A	499724		支架, 控制 -在代码日期97042800 -之前使用
227	692143		杠杆, 调速控制 - (短杠杆)
227A	496253		杠杆, 调速控制 - (长杠杆)
232	691848		调速/ 弹簧 / 连接
232A	691846		调速/ 弹簧 / 连接
240	394358S		过滤器, 燃料
265	691024		夹子, 线
267	690804		拧 - (线夹)
268	691025		外壳, 控制线 - (切成所需长度)
269	691026		电线, 控制 - (切成所需长度)
270	691027		坚果 - (控制线套管)
271	691028		杠杆, 控制
359	691077		垫圈 - (接地端)
360	691612		坚果 - (油箱支架)
373	691612		坚果 - (接地端)
385	691673		拧 - (燃油泵)
387	692026		泵, 燃料
404	691691		垫圈 - (调速克兰克)



## 控制装置, 油箱, 弹簧/连杆, 燃油软管

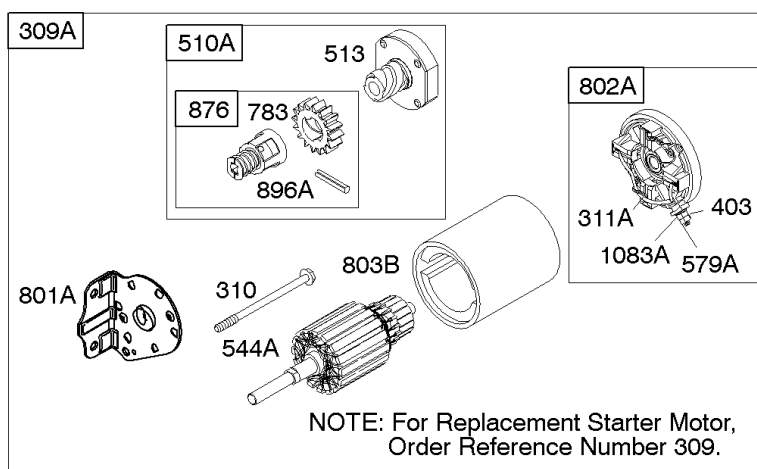
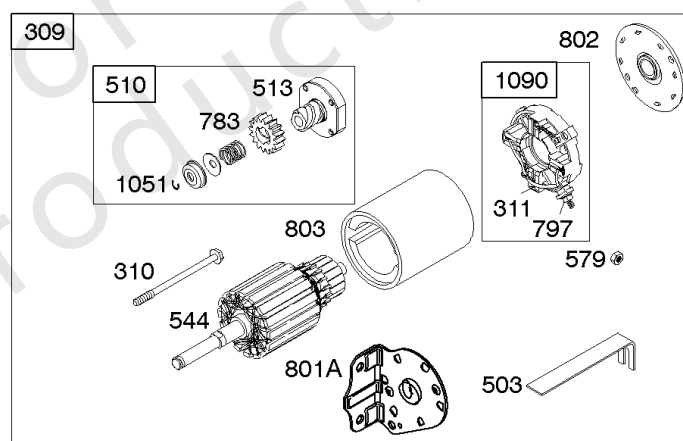
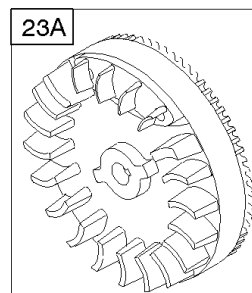
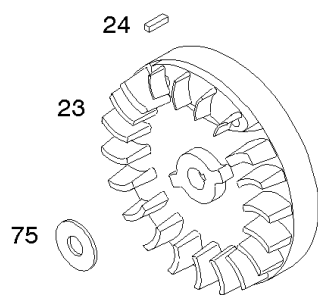
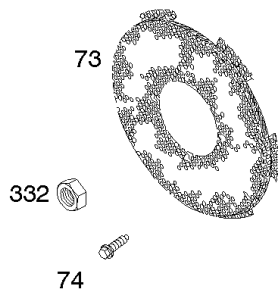
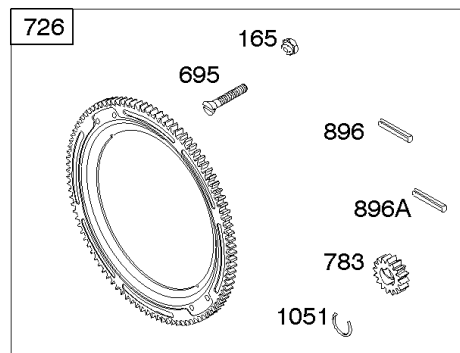
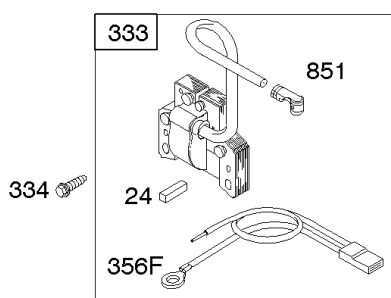
参考编号	零件号	数量	描述
427	690355		坚果 - (控制支架)
453	691131		拧 - (电磁支架)
464	691898		密封圈, O形圈 - (燃油切断阀)
489	691776		拧 - (连杆杠杆)
505	691251		坚果 - (调速控制杆)
507	691972		绝缘子
520	691084		端子, 地面
562	691119		螺栓 - (调速控制杆)
601	791850		夹子, 软管
614	691620		销, 开口销
616	691405		曲柄, 调速
624	691415		杠杆, 联动
674	690708		拧 - (油箱支架)
918	497457		软管, 真空
918A	393815		软管, 真空 - (缸体到脉冲泵) (切割到所需长度)
957	493988S		盖, 油箱 - (塑料)
958	698182		阀门, 燃油关闭
972	691993		油箱, 燃料 - (4夸脱)
1042	691229		支架, 电磁
1147	690355		坚果 - (控制支架)
1200	691690		螺柱 - (油箱支架)

## 替代发动机-美国和加拿大

参考编号	零件号	数量	描述
-----			No engine replacement. Repair engine with individual parts.
	497538	1	更换短块
-----			Top No-Load Speed: 3750 -类型: 01
-----			Service Note: For all Go-Karts use only a Model 136200 series engine as a replacement, regardless of the original Model.

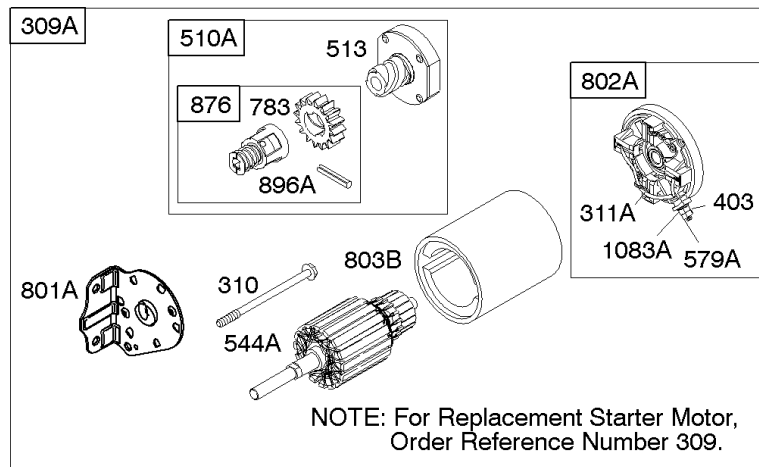
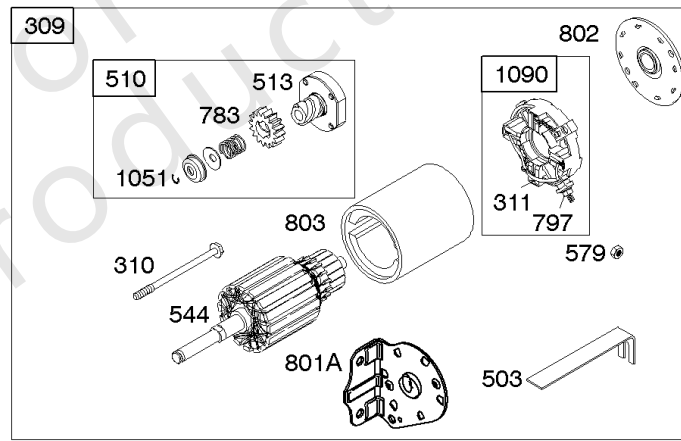
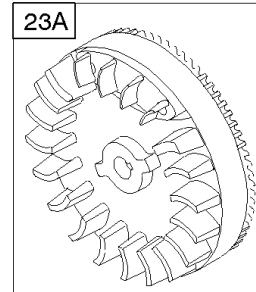
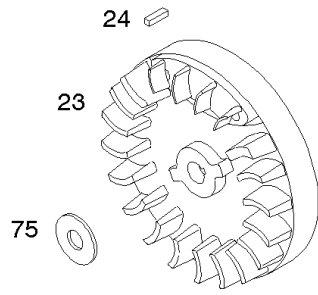
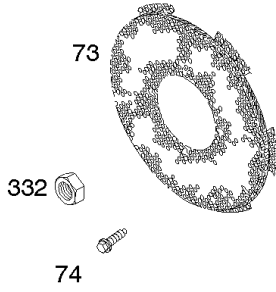
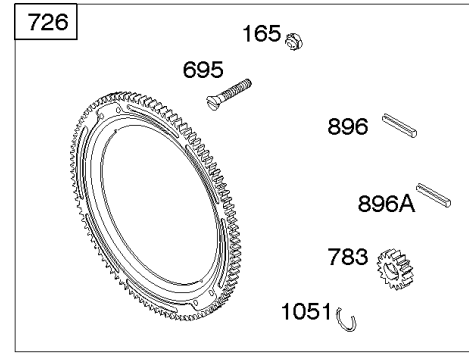
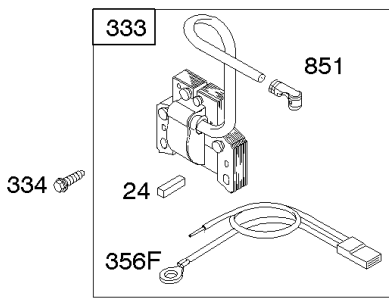
Not For Reproduction





## 电启动器, 飞轮, 点火

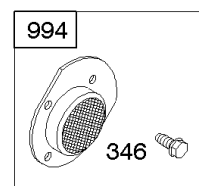
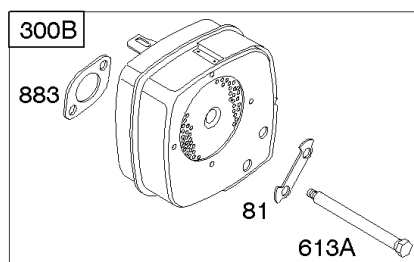
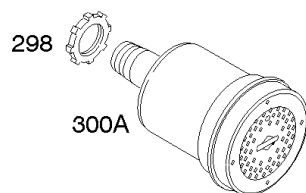
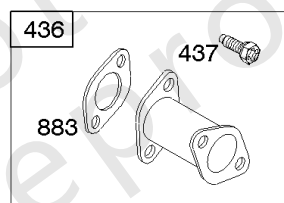
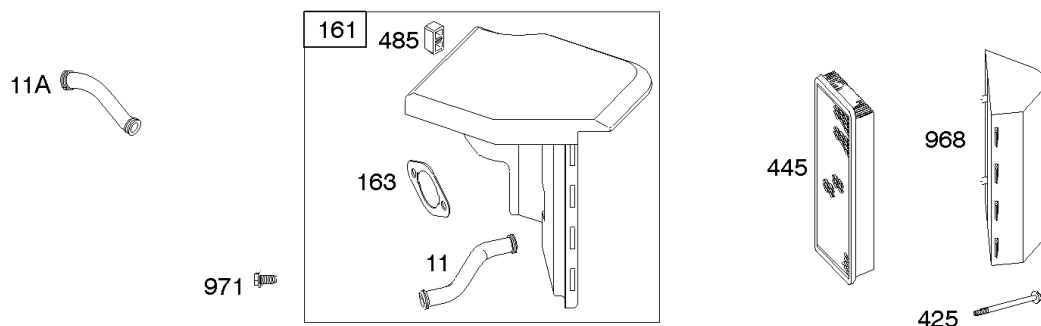
参考编号	零件号	数量	描述
23	690615		飞轮 - (启动拉盘)
23A	691354		飞轮 - (电动启动)
24	222698S		钥匙, 飞轮
73	691754		Screen-Rotating
74	691627		拧 - (旋转屏)
75	690582		垫圈 - (飞轮)
165	693148		坚果 - (环形齿轮)
309	693054		马达, 启动 - (3 5/8) (铝环齿轮)
309A	-----		启动马达 - (对于更换启动马达, 订货参考309)
310	690323		拧 - (启动马达) (3 5/8 "外壳长度)
311	497608		套装, 刷子
311A	395538		套装, 刷子 - (3 5/8壳)
332	693899		坚果 - (飞轮) 代码日期98111500后使用
333	398811		电枢, 磁电机 - (磁控管点火)
334	691061		拧 - (磁电枢)
356F	398808		线, 停止 - (切成所需长度)
363	19165		拉拔器, 飞轮
403	690288		垫圈 - (封顶)
503	691532		吊带, 启动
510	696541		驱动, 启动
510A	696540		驱动, 启动
513	692024		离合器, 驱动器
544	692034		电枢, 启动 - (3 5/8壳)
544A	390837		电枢, 启动 - (3 5/8壳)
579	691029		坚果 - (入门电缆)
579A	691626		坚果 - (入门电缆)
695	693109		拧 - (环形齿轮)
697	690372		拧 - (启动马达) (驱动器盖)
726	696537		齿轮, 环
729B	224723		夹子, 线 - (启动马达)
729C	691224		夹子, 线 - (启动马达)
783	695708		GEAR-PINION
797	691029		坚果 - (刷子保持器)
801A	691283		盖, 驱动
802	691286		盖, 结束



## 电启动器, 飞轮, 点火

参考编号	零件号	数量	描述
802A	395537		盖, 结束 - (3 5/8壳)
803	-----		房屋起动 - (对于可更换的起动器壳体, 订货参考309)
803B	398159		壳, 初学者 - (3 5/8壳)
851	493880S		TERMINAL-SPARK PLUG
876	696539		套件, 销弹簧
896A	691641		销, 驱动固定器
1051	691265		戒指, 保留
1083A	690958		坚果 - (封顶)
1090	691293		固定器, 刷子

Not For Reproduction



## 空气滤清器, 消音器

参考编号	零件号	数量	描述
11	691907		管子, 呼吸器 -在代码日期95040200 -之后使用
11A	691899		管子, 呼吸器 -代码日期95010100在代码日期95040300 -之前使用
81	691729		锁, 消音器螺丝
161	498544		Base-Air Cleaner
163	692277		垫片 - 空气滤清器 - (空气滤清器)
298	690453		锁紧螺母 - (围巾和肘部)
300A	692025		围巾 - (Round Lo Tone)
346	690661		拧 - (火花捕捉器)
425	691671		拧 - (空气滤清器盖)
436	497140		歧管, 排气
437	691665		拧 - (排气歧管)
445	691643		过滤器, 空气滤清器盒
485	692295		把手, 空气滤清器盖 - (空气滤清器)
883	692237		Gasket-Exhaust
968	691925		盖子, 空气滤清器
971	691003		拧 - (空气滤清器底座到化油器/节气门体)
994	399541		捕捉器, 火花

