

零件手册

制造编号: 130902-0388-99



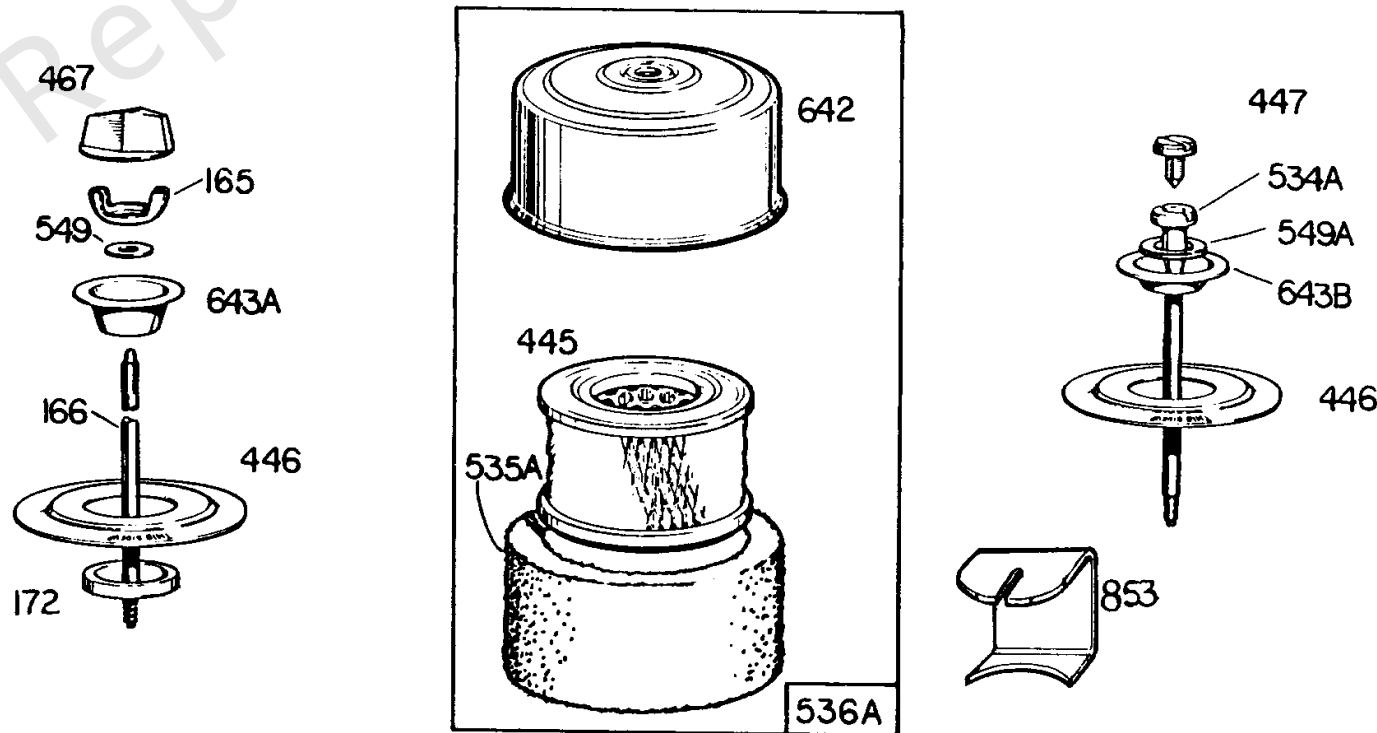
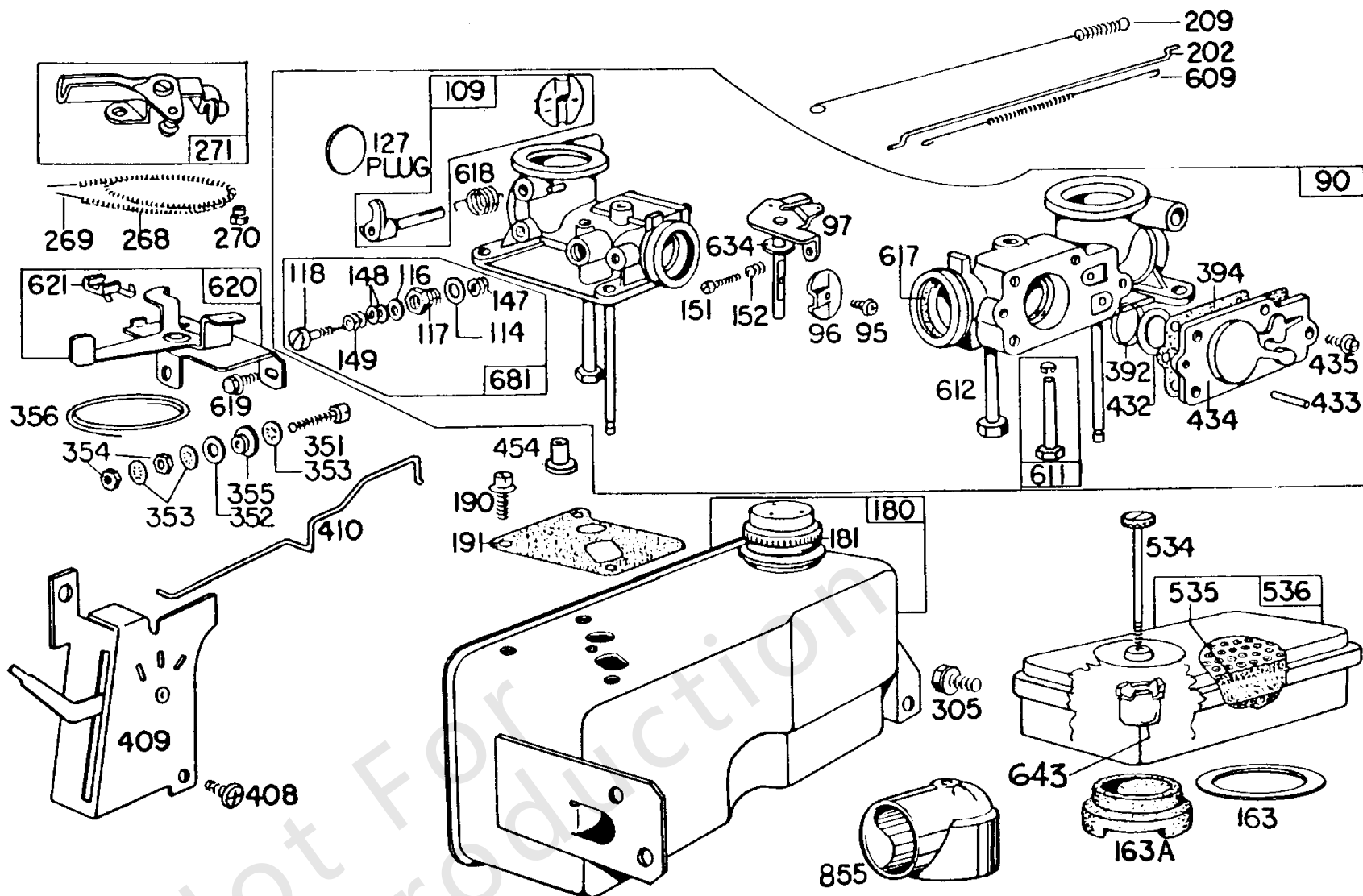
模型组件	页
Replacement Engine - Europe, Middle East & Africa.....	4
化油器, 油箱, 空气滤清器.....	5
导风罩, 自绕回弹, 电.....	9
替代发动机-美国和加拿大.....	13
电启动器和图表.....	14
缸体, 消音器, 活塞, 油底壳.....	16

Not For
Reproduction

Replacement Engine - Europe, Middle East & Africa

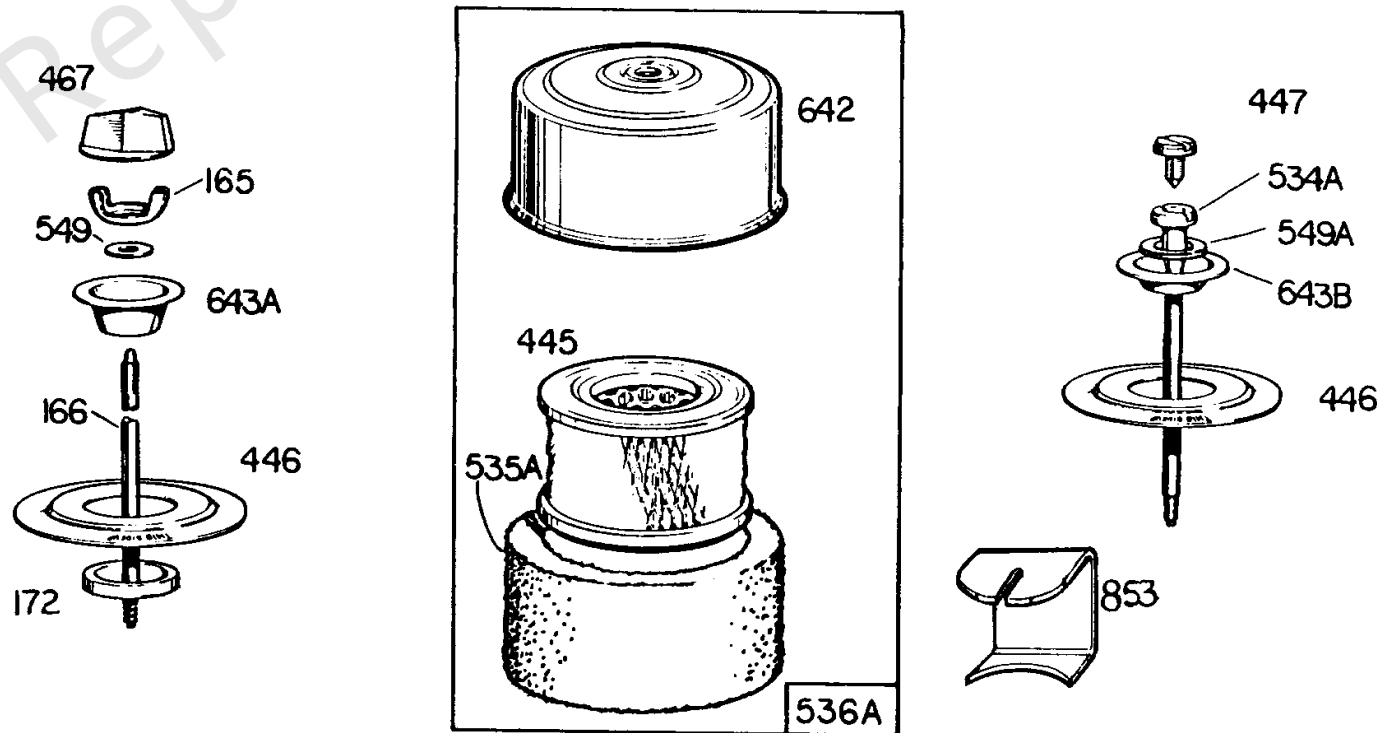
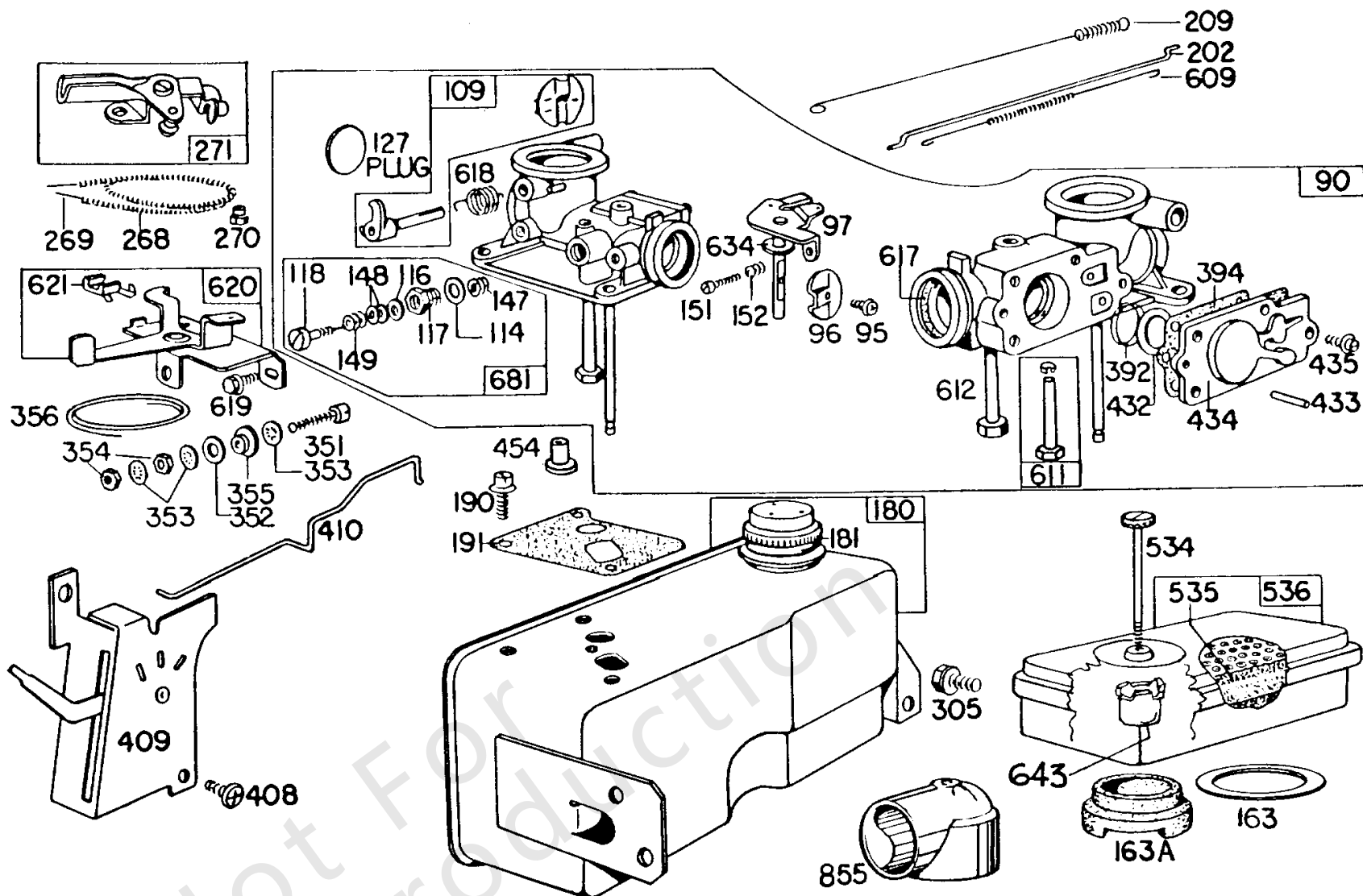
参考编号	零件号	数量	描述
	-----		REPAIR ORIGINAL ENGINE WITH SPARE PARTS

Not For Reproduction



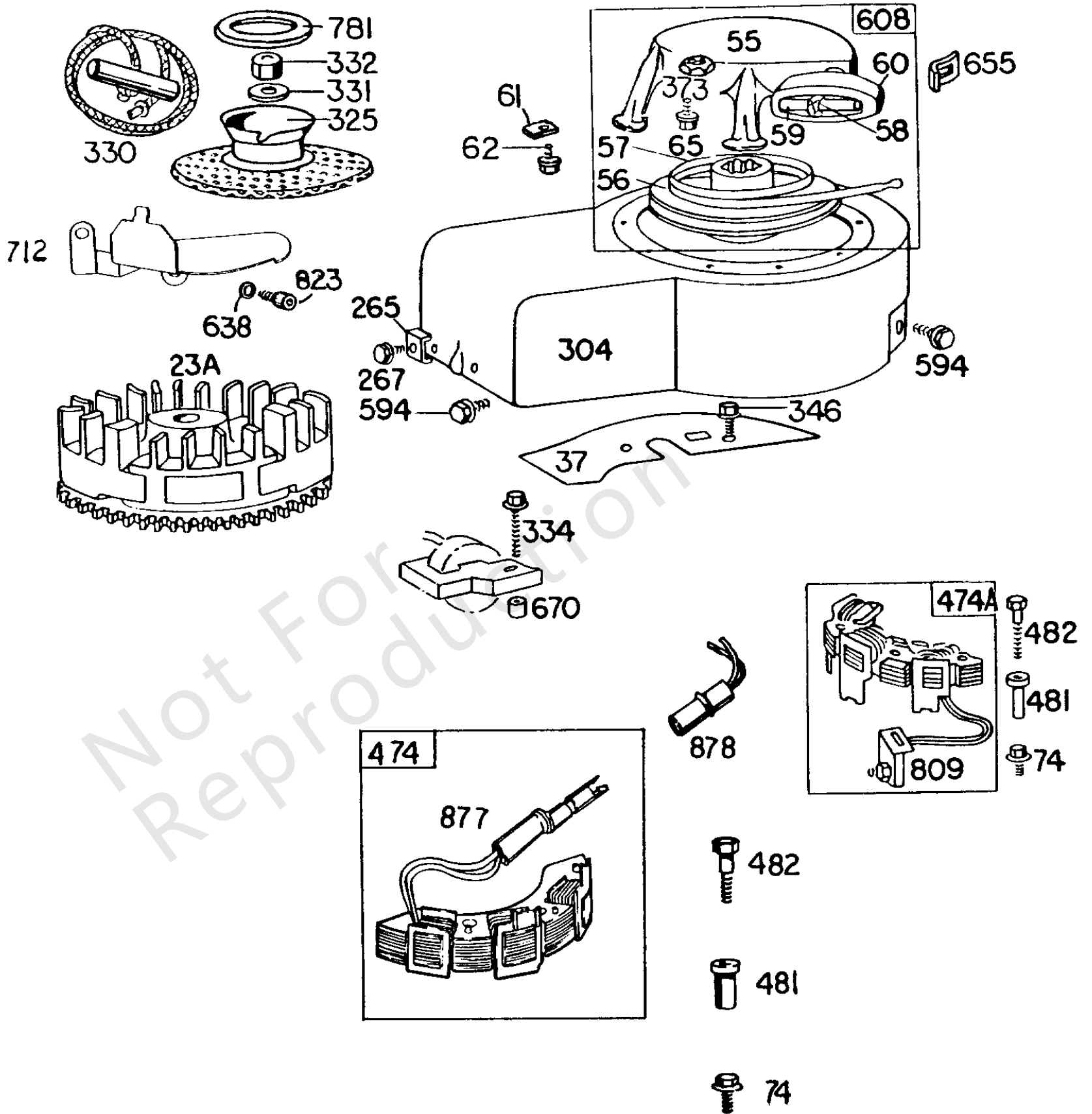
化油器, 油箱, 空气滤清器.

参考编号	零件号	数量	描述
90	299448		化油器
95	93499		拧 - (节气门)
96	211237		阀门, 节气门
97	299692		轴, 油门
109	390076		轴, 阻风门
114	66594		垫片, 密封 - (针阀)
116	65978		密封圈, O形圈 - (针阀)
117	230590		坚果
118	23433		阀门, 浮针
127	22831		塞, 韦尔奇
147	230591		座椅, 针阀
148	22235		垫圈
149	26336		弹簧, 针阀
151	93527		拧 - (5-40 X 5/8)
152	260575		弹簧, 节气门回位
163A	27660		垫片, 空气滤清器
163	271139		垫片, 空气滤清器 - (垫片上方)
165	93856		坚果 - (10-32)
166	231175		螺柱 - (空气滤清器)
172	271077		垫片, 空气滤清器
180	297257		油箱, 燃料
181	392304		盖, 油箱
190	93440		拧
191	270073		垫片, 油箱 -包含在垫片组 - 零件号297616中
202	260654		连接, 节气门
209	260703		调速斯普林
268	66986		外壳, 控制线 - (切成所需长度)
269	26099		电线, 控制 - (切割到所需长度) 如果需要更长的导线, 请以英寸为单位指定长度; 如果需要更短的电线, 请订购No. 26099并切割成所需的长度。
270	63426		坚果 - (控制线套管)
271	290568		杠杆, 控制
305	93158		拧 - (1 / 4-20 X 5/8)
351	91920		拧 - (8-32 X 5/8)
352	66794		垫圈 - (绝缘)
353	92791		垫圈
354	90576		坚果 - (接地端)
355	66554		垫圈 - (绝缘)
356	298479		线, 停止
392	260455		弹簧, 泵隔膜
394	270026		隔膜, 化油器



化油器, 油箱, 空气滤清器.

参考编号	零件号	数量	描述
408	93537		拧
409	299509		控制, 速度
410	260948		连接, 节气门
432	221377		盖, 弹簧
433	93265		销, 定位
434	210959		盖子, 隔膜
435	93141		拧 - (隔膜盖)
445	392308		过滤器, 空气滤清器盒
446	222844		底座, 空气滤清器
447	93913		拧
454	296178		过滤器, 燃料 - (3/16 OD黄铜管)
467	212293		把手, 阻风门轴
534A	93818		拧 - (空气滤清器)
534	63949		螺柱 - (空气滤清器)
534	93374		拧 - (空气滤清器)
535A	270979		过滤器, 空气过滤器泡沫
535	270447		过滤器, 空气过滤器泡沫
535	390492		过滤器, 空气滤清器盒 -用途: 390588盖子
536A	392368		清洁剂, 空气 -用于双层空气滤清器套件订货号393018
536	299447		清洁剂, 空气
549A	270978		垫圈 - (内螺纹头下方)
549	271118		垫圈
609	260029		弹簧, 节气门回位
611	391813		TUBE-PICK UP - (2和3夸脱油箱)
612	296811		管子, 拿起
617	270074		密封圈, O形圈 - (录取)
618	260648		弹簧, 阻风门 回位
619	93380		拧
620	297548		支架, 控制
621	297472		转, 停
634	270167		密封, 阻风门/节气门轴 - (毡)
642	222626		盖子, 空气滤清器
643A	222845		支持, 泡沫元素 - (1/2深)
643B	222594		支持, 泡沫元素 - (1/4深)
643	221321		杯, 空气滤清器
681	299060		阀门, 高速 - (螺纹)
853	394850		支架, 空气滤清器
855	211982		适配器, 空气滤清器

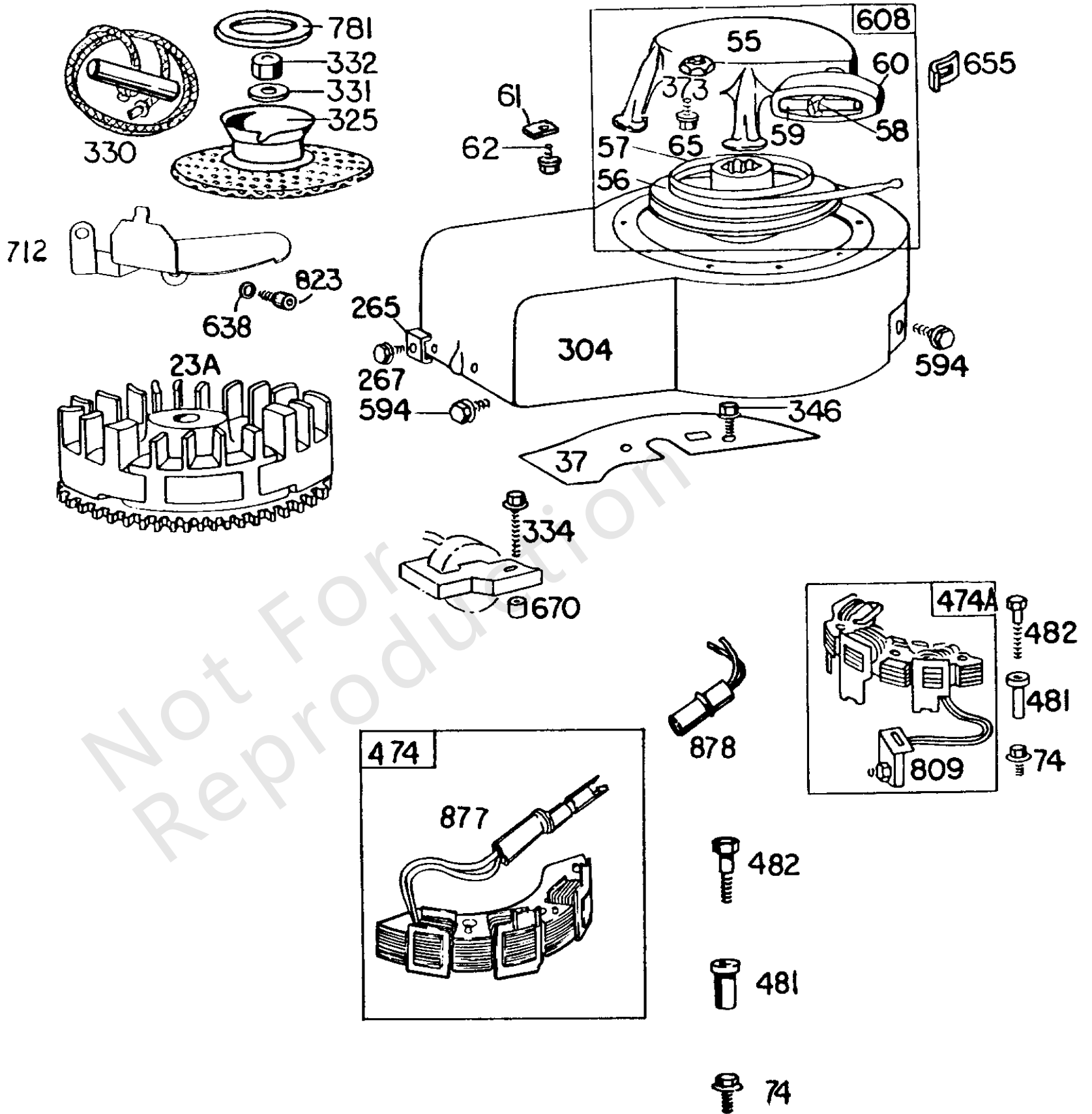


导风罩, 自绕回弹, 电

参考编号	零件号	数量	描述
23A	390509		飞轮 - (包括钢圈齿轮)
37	222443		护卫, 飞轮
37	222579		护卫, 飞轮 - (电动启动器)
55	299431		壳, 自绕回弹入门
56	295871		滑轮, 启动 - (63绳)
57	294303		弹簧, 启动拉盘
58	66564		绳, 启动 - (63绳索) 如果需要更长的绳索, 请订购编号为66574的绳索并切割成一定长度。
58	66884		绳, 启动 - (切割到所需长度) 如果需要更长的绳索, 请订购66894号绳索并切割成长度。
59	230228		销, 启动把手
61	68848		保险杠, 启动 滑轮
62	93254		拧 - (滑轮)
65	93067		拧 - (3/8)
65	93163		拧 -在代码日期6909157 -之前使用
65	93572		拧 - (10-32 X 3/8) 代码日期6909127后使用
74	93490		拧 - (旋转屏)
265	22372		夹子, 线
267	93469		拧
304	392277		壳, 导风罩
325	299421		滑轮, 绳启动 - (带屏)
330	69932		紧握, 启动 绳
331	220865		垫圈 - (重型飞轮)
332	92284		坚果 - (飞轮)
334	93613		拧 - (衔铁)
346	93705		拧 - (8-32 X 3/8)
346	93712		拧
373	92987		启动, 自绕回弹
474A	390410		发马达
474	394173		发马达
481	230970		衬套, 发电线圈
482	93639		拧
594	93559		拧 - (油箱) (油箱)
608	390463		Starter-Rewind
638	93713		垫圈
655	221014		锚扣, 自绕回弹弹簧 -在代码日期73061111 -之前使用

脚注:

(For Stamped Rewind Housing)



导风罩, 自绕回弹, 电

参考编号	零件号	数量	描述
655	222598		锚扣, 自绕回弹弹簧 - (印花自绕回弹壳)
670	261065		垫片
712	222491		护卫, 飞轮 - (在导风罩中使用一个选项卡进行1-1 / 8切出)
712	223141		护卫, 飞轮 - (在导风罩中使用一个选项卡进行1-5 / 8切出)
781	280068		盖, 启动 滑轮
809	390414		整流器
823	93712		拧
877	393854		线 / 连接器, 发电线圈
878	393422		线组装 - (仅限DC)

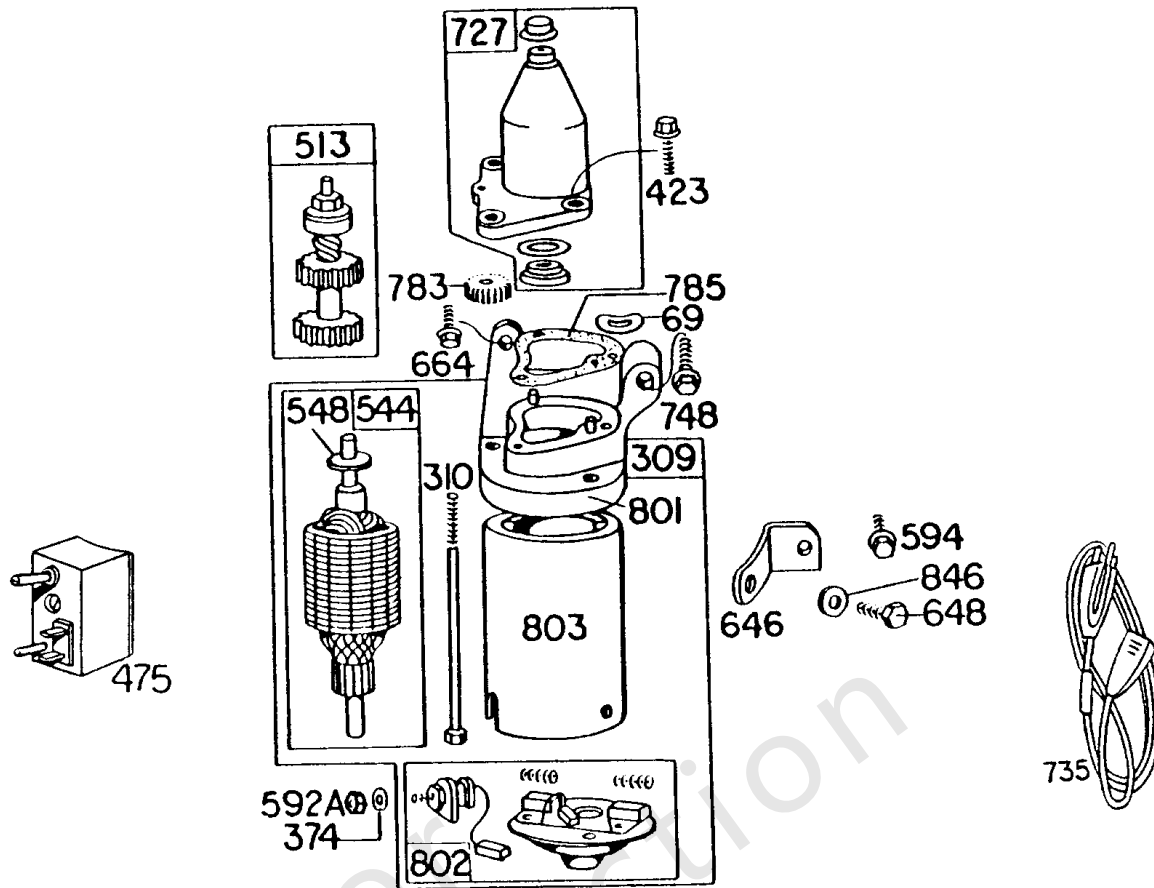
Not For
Reproduction

脚注:
(For Stamped Rewind Housing)

替代发动机-美国和加拿大

参考编号	零件号	数量	描述
	-----		Top No-Load Speed: 3600 -类型: 全部

Not For Reproduction



Subject	Ref. No. 309	Ref. No. 513	Ref. No. 544	Ref. No. 803	Ref. No. 802	Ref. No. 475
Starter Motor Mfr.	Motor	Drive Assembly	Armature Assembly	Housing Assembly	End Cap Assy. Commutator	Rectifier Assembly
American Bosch						
12V	390232*	390581	390467	390468	390465	
110V	391355	391029	393954	393955	393952	393956

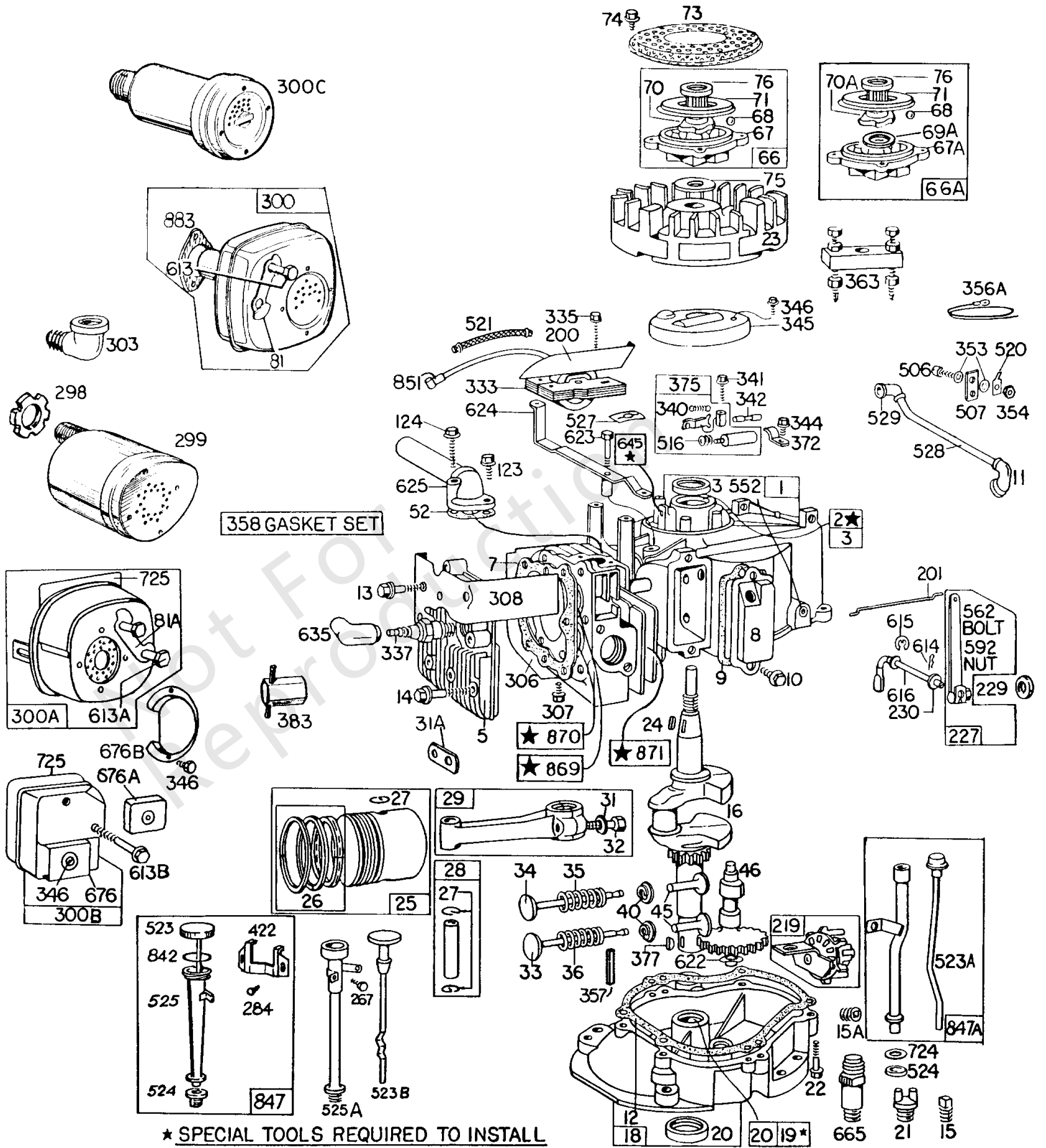
*Uses #92813 Lockwasher and #231082 Hex Nut.

Parts Common to the 12V and 110V Motors

Ref. No. 423	Ref. No. 727	Ref. No. 785	Ref. No. 783	Ref. No. 69	Ref. No. 310	Ref. No. 548	Ref. No. 664	Ref. No. 748	Ref. No. 801
Sem. Screw 93654	Drive Hsg. 390317	Gasket 270677	Pinion 230972	Washer 93676	Motor Bolt 93648	Washer 93649	Mtg. Screw 93415	Mtg. Screw 93534	Mounting Head 390318

电启动器和图表

参考编号	零件号	数量	描述
69	93676		垫圈 - (弹簧)
309	390232		马达, 启动 - (美国博世12V) 使用 # 92813锁紧垫圈和 # 231082六角螺母
309	391355		马达, 启动 - (美国博世110V)
310	93648		拧
374	92813		垫圈
423	93654		拧
475	393956		整流器 - (美国博世110V)
513	390581		驱动, 启动
513	391029		驱动, 启动 - (美国博世110V)
544	390467		电枢, 启动 - (美国博世12V)
544	393954		电枢, 启动 - (美国博世110V)
548	93649		垫圈
592A	90356		坚果 - (10-24)
594	93559		拧 - (油箱) (油箱)
646	222162		支架, 启动马达
648	91468		拧 - (1 / 4-20 X 3/8)
664	93415		拧 - (1 / 4-20 X 3/4)
727	390317		盖, 启动 驱动 - 飞轮齿圈材料钢
735	390900		绳, 启动 - (包括开关)
748	93534		拧
783	230972		齿轮, 小齿轮 - 12V和110V马达常见的部件
785	270677		垫圈, 齿轮盖/壳体 - 12V和110V马达常见的部件
801	390318		盖, 驱动 - 12V和110V马达常见的部件
802	390465		盖, 结束 - (美国博世12V)
802	393952		盖, 结束 - (美国博世110V)
803	390468		壳, 初学者 - (美国博世12V)
803	393955		壳, 初学者 - (美国博世110V)
846	93763		垫圈 - (弹簧)



1309-1-33

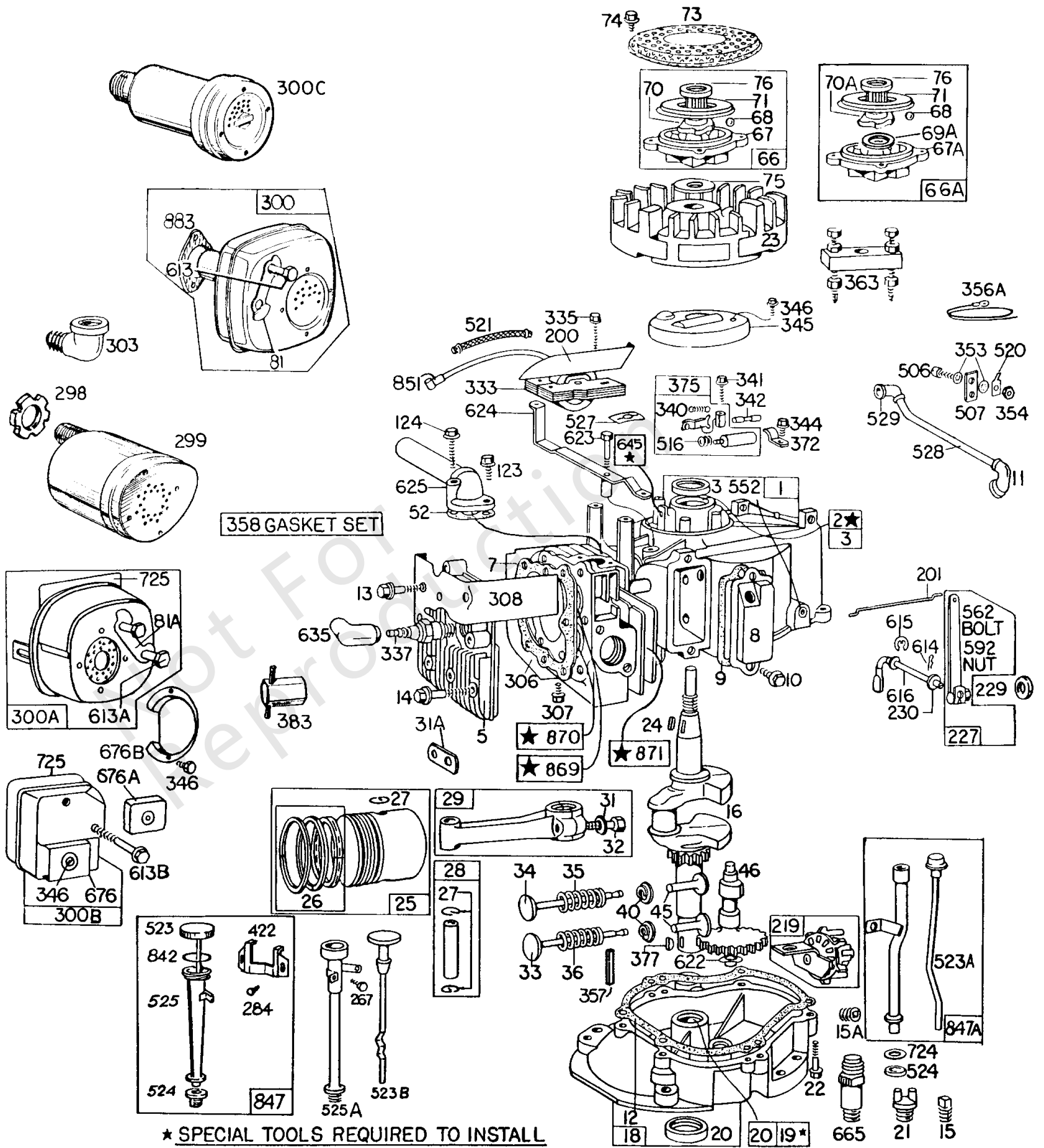
* SPECIAL TOOLS REQUIRED TO INSTALL
SEE REPAIR INSTRUCTION MANUAL

缸体, 消音器, 活塞, 油底壳

参考编号	零件号	数量	描述
1	391981		缸体组件
2	297565		套件, 衬套/密封件
3	299819		海豹油 - (滑动轴承)
5	211542		头, 缸体
7	270383		垫片, 缸头 -包含在垫片组 - 零件号297616中
8	297261		呼吸器 组件
9	27549		垫片, 摇杆盖 -包含在垫片组 - 零件号297616中
10	93394		拧
11	67738		管子, 呼吸器
12	270069		垫片, 曲轴箱盖 - (.015) 包含在垫圈组件号297616中
12	270122		垫片, 曲轴箱盖 - (.005) 包括在垫圈组件号297616中
12	270123		垫片, 曲轴箱盖 - (.009) 包含在垫圈组件号297616中
13	93368		拧 -(2 3/32)
13	93583		螺柱 - (缸头)
14	93369		拧 - (2-15 / 32) (缸头)
14	93583		螺柱 - (缸头)
15A	93418		插头, 排油 - (冲洗)
15	91084		插头, 排油 - (3/8)
16	260922		曲轴
18	297587		油底壳, 发动机
19	297604		套件, 衬套/密封件
20	391485		海豹油 - (曲轴 - 动力输出侧)
21	66768		插头, 油
22	93032		拧 - (油箱) (油箱)
23	297229		飞轮
24	61760		钥匙, 飞轮 - (断路器点火)
25	298904		活塞组件 - (标准)
25	298905		活塞组件 - (.010加大)
25	298906		活塞组件 - (.020加大)
25	298907		活塞组件 - (.030加大)
26	298982		RING SET-STD - (标准)
26	298983		套装, 戒指 - (.010加大)
26	298984		RING SET-020 - (.020加大)

脚注:

(For Stamped Rewind Housing)



* SPECIAL TOOLS REQUIRED TO INSTALL
SEE REPAIR INSTRUCTION MANUAL

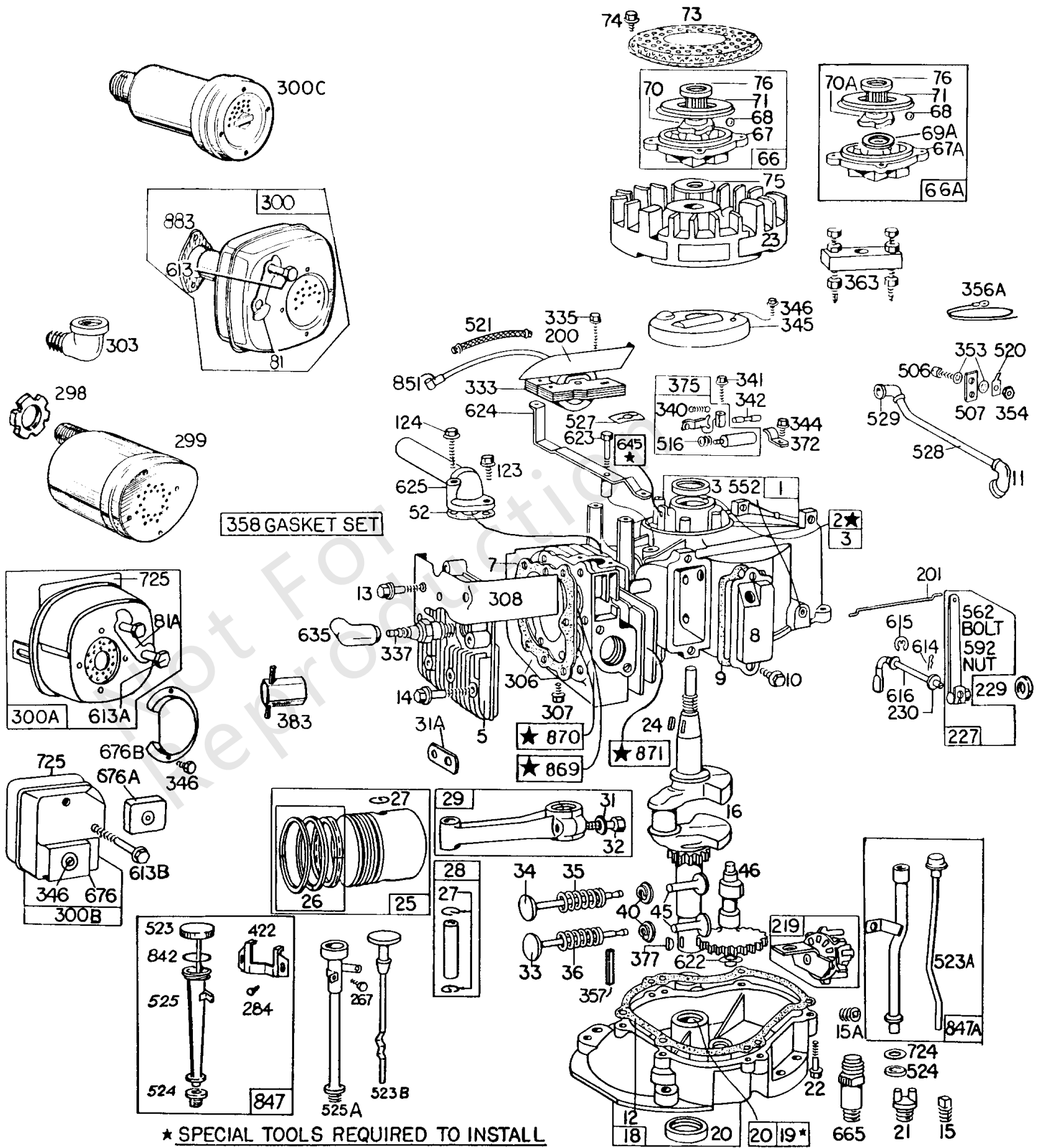
1309-1-33

缸体, 消音器, 活塞, 油底壳

参考编号	零件号	数量	描述
26	298985		套装, 戒指 - (.030加大)
26	299742		套装, 戒指 - (标准)
27	26026		锁, 活塞销
28	298908		销, 活塞 - (.005加大)
28	298909		PIN. Piston
29	299429		杆, 连接 -用于连杆带有.020尺寸的曲柄销孔-订购 编号 390459
31A	221876		锁, 螺钉头
31	222282		垫圈
32	92296		拧 - (连杆)
33	211119		排气阀门
34	260961		阀门, 摄入量 -在代码日期6907241 -之前使用
34	261044		阀门, 摄入量 -在代码日期6907231 -之后使用
35	260552		弹簧, 阀门 - (排气)
36	26478		弹簧, 阀门 - (排气)
40	230126		销, 保持器
40	292259		保持器, 阀门 - (排气)
40	93312		保持器, 阀门 - (带阀杆的阀门)
45	260642		挺杆, 阀门
46	211117		凸轮轴
52	270070		垫片, 进气管 -包含在垫片组 - 零件号297616中
66A	393117		离合器, 启动 -适用于配备或配备电动机的飞轮上带齿圈的发动机。
66	298310		离合器, 启动 - (启动拉盘)
67A	261453		壳, 离合器 - (5 / 8-18适用于电动起动的发动机) 适用于配备飞轮的环形齿轮或配备电动机的发动机。
67	212131		壳, 离合器
68	63770		球, 离合器
69A	66718		垫圈 - (1-1 / 16 OD X 17/32 ID) (1 1/16 OD X 17/32 ID)
70A	298799		棘轮, 离合器 -适用于配备电动机的飞轮环形齿轮发动机。(配备电 Start的FW发动机W / 环 齿轮)
70	298436		棘轮, 离合器
71	221653		垫圈
73	221923		屏, 旋转
74	93490		拧 - (旋转屏)
75	220865		垫圈 - (重型飞轮)

脚注:

(For Stamped Rewind Housing)



* SPECIAL TOOLS REQUIRED TO INSTALL
SEE REPAIR INSTRUCTION MANUAL

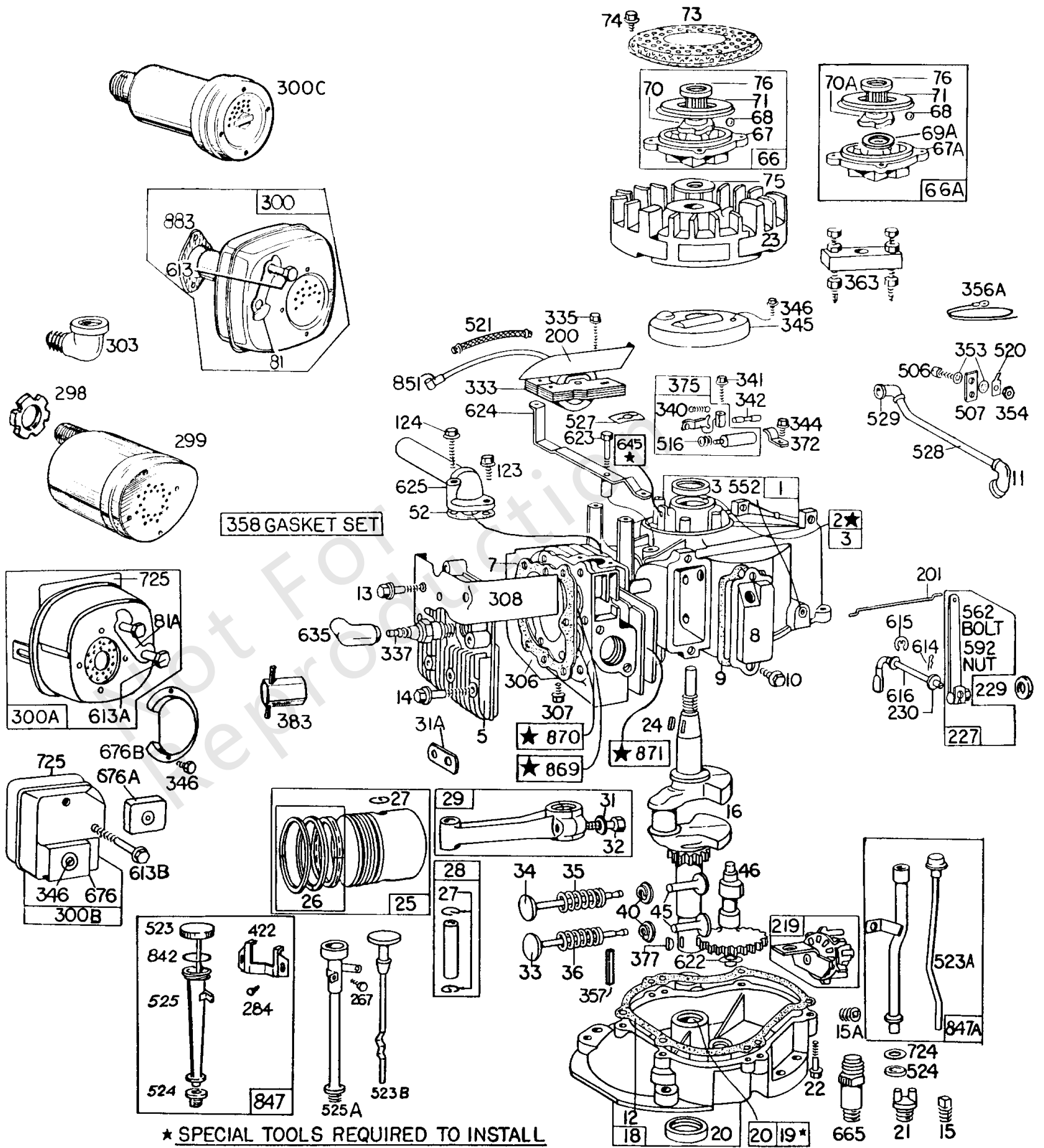
1309-1-33

缸体, 消音器, 活塞, 油底壳

参考编号	零件号	数量	描述
76	68238		海豹, 棘轮
123	93512		拧 - (53/64)
124	93367		拧 - (1-1 / 8) (1 1/8)
200	221480		指南, 空气
201	260649		连接, 机械调速器
219	297249		抛油环, 调速/机油
227	297583		杠杆, 调速控制 - (3/16直径) 在代码日期75061010 -之前使用
227	391967		杠杆, 调速控制 - (1/4直径) 代码日期75060910后使用
229	220680		垫圈
230	221559		垫圈 - (3/16 ID)
230	222450		垫圈
267	93469		拧
284	93410		拧
298	261409		锁紧螺母 - (围巾和肘部)
299	392811		围巾 - (Lo Tone)
300C	393010		围巾 - (Round Lo Tone)
300B	297274		消除器, 消音器
300A	391313		围巾
300	393615		围巾 - (Lo Tone)
303	91464		弯头, 排气管 - (90度街)
306	221484		护罩, 缸体
307	93042		拧
308	221452		盖子, 缸头
333	298316		电枢, 磁电机 - (点和冷凝器)
335	93414		拧
337	293918		塞, 火花
337	29693		塞, 火花
337	298809		塞, 火花
337	392588		塞, 火花
340	26018		弹簧, 断路器臂
341	93381		拧
342	65704		柱塞, 断路器
344	93042		拧
345	220366		盖子, 断路器
346	93705		拧 - (8-32 X 3/8)
346	93712		拧
353	92791		垫圈
354	90576		坚果 - (接地端)

脚注:

(For Stamped Rewind Housing)



* SPECIAL TOOLS REQUIRED TO INSTALL
SEE REPAIR INSTRUCTION MANUAL

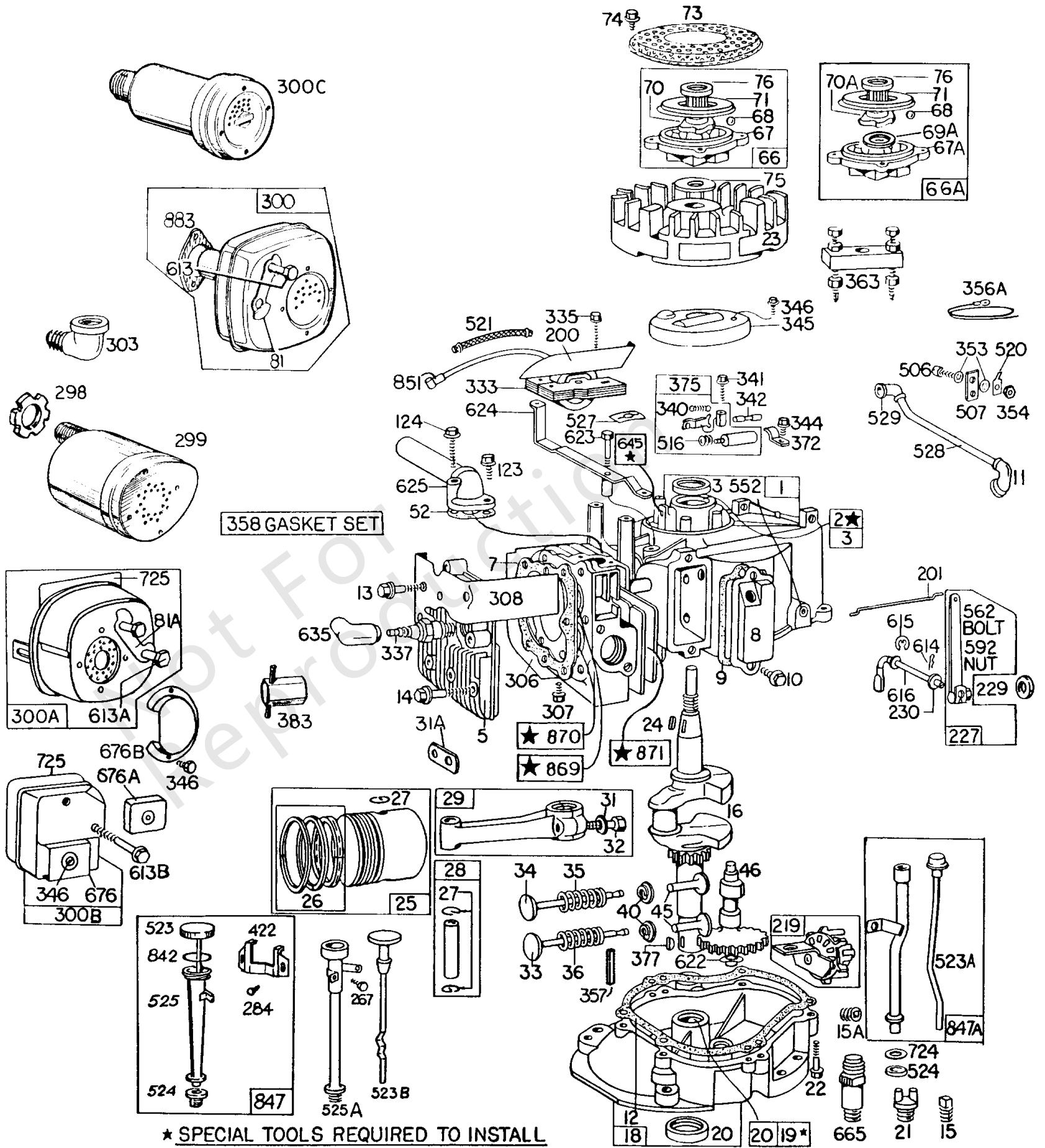
1309-1-33

缸体, 消音器, 活塞, 油底壳

参考编号	零件号	数量	描述
356A	299500		线, 停止 - (与电枢参考号333A和333B一起使用)
357	91540		键, 驱动皮带轮 - (1/4)
358	297616		垫片包, 发动机
363	19069		拉拔器, 飞轮
372	220477		钳
375	294628		断路器, 点火器
375	299061		断路器, 点火器 -包括: 294628 Point Set 65704柱塞61760 Key-飞轮
377	93065		键, 半月形 - (#6)
383	89838		扳手, 火花塞
422	222576		夹子, 管
506	90200		拧 - (8-32 X 1/2)
507	66895		绝缘子
516	260374		弹簧, 冷凝器
520	93722		端子, 地面
521	298529		护罩, 保护性
523A	298664		机油尺 -完整的油填充盖和油填充管组件 - 订货号298715
523	391840		机油尺 / 盖组装 - (螺丝帽)
524	270306		密封圈, O形圈 - (试纸管)
524	68838		密封圈, O形圈 - (试纸管)
525	280133		管子, 机油尺 - (塑料螺帽量油尺)
527	93376		夹子, 管
528	230717		管子, 呼吸器
529	67608		索环 - (与Pull 阻风门化油器一起使用)
552	230735		布什, 调速克拉克 - (3/16 ID) 代码日期75061010 -之前使用
552	231078		布什, 调速克拉克 - (1/4 ID) 代码日期75060910后使用
562	92613		螺栓 - (调速杠杆)
592	231082		坚果 - (调速控制)
613B	93377		拧 - (围巾)
613B	93721		拧 - (围巾)
613A	93704		拧 - (围巾)
613	93549		拧 - (1 / 4-20)
613	93935		拧 - (围巾)
614	93306		销, 开口销

脚注:

(For Stamped Rewind Housing)



* SPECIAL TOOLS REQUIRED TO INSTALL
SEE REPAIR INSTRUCTION MANUAL

1309-1-33

缸体, 消音器, 活塞, 油底壳

参考编号	零件号	数量	描述
615	93307		固定器, 调速轴
616	230714		曲柄, 调速 - (3/16直径) 在代码日期75060910 -之前使用
616	231076		曲柄, 调速 - (1/4直径) 代码日期75061010后使用
622	260676		垫圈 - (弹簧)
623	93838		拧 - (6-32)
624	297252		杠杆, 联动
625	297254		歧管, 摄入量
635	66538		帽, 火花塞
645	23513		衬套, 柱塞 - (仅用于断路器点火)
665	296768		保护, 机油
676A	221527		消除器, 消音器 - (直销)
676B	393757		消除器, 消音器 - (侧面插座)
676	221488		消除器, 消音器 - (侧面插座)
724	231004		保留, 密封
725	221885		护罩, 热
842	270920		密封圈, O形圈 - (量油尺管) (加油)
847A	298715		管子, 机油尺
847	392066		机油尺 / 管子组装
851	221798		端子, 火花塞
869	211787		座椅, 阀门 - (录取)
870	211172		座椅, 阀门 - (录取)
871	63709		套管, 阀门导轨 - (录取)
883	270918		垫片, 排气

脚注:

(For Stamped Rewind Housing)

