

零件手册

制造编号: 121602-0269-E1



模型组件	页
Replacement Engine - Europe, Middle East & Africa.....	4
凸轮轴, 曲轴, 缸体, 发动机油底壳, 润滑, 活塞组.....	5
刹车, 控制, 调速弹簧, 点火.....	11
化油器, 燃料供应.....	15
套件/垫圈套件.....	19
导风罩/护罩, 电动启动器, 飞轮, 启动拉盘.....	21
替代发动机-美国和加拿大.....	25
空气滤清器, 排气系统.....	26
缸头.....	28

Not For
Reproduction

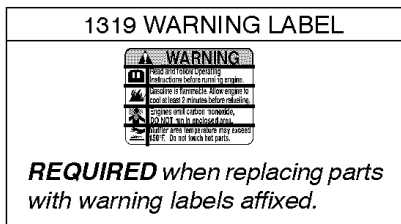
Replacement Engine - Europe, Middle East & Africa

参考编号	零件号	数量	描述
	125P020012F1YY0001		ENGINE PACKED SINGLE CARTON
	692748		更换短块
	-----		Top No-Load Speed: 3100
	-----		Service Note: CHECK NEW ENGINE DIMENSIONS WILL FIT EQUIPMENT
	-----		Service Note: COMPLIANCE STOP
	-----		Service Note: FIXED SPEED

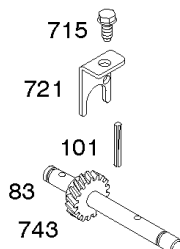
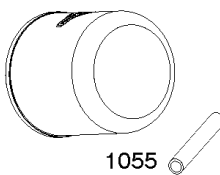
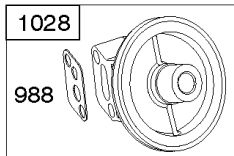
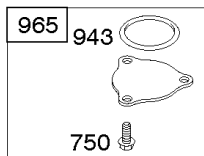
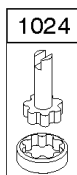
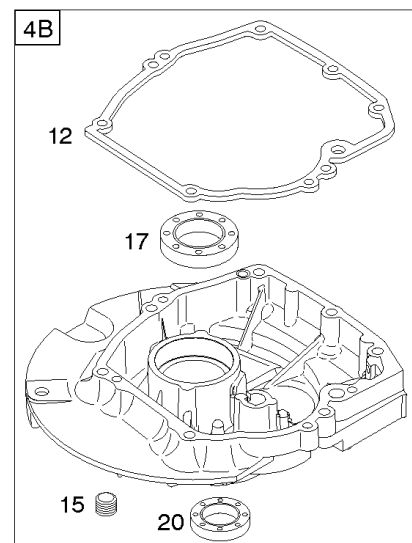
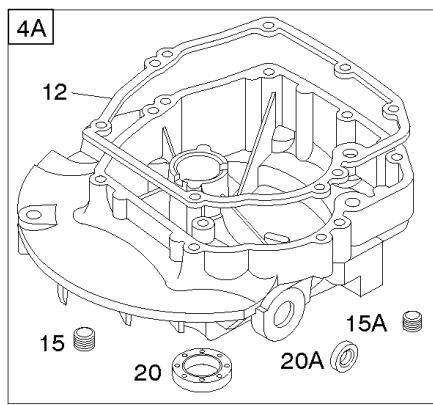
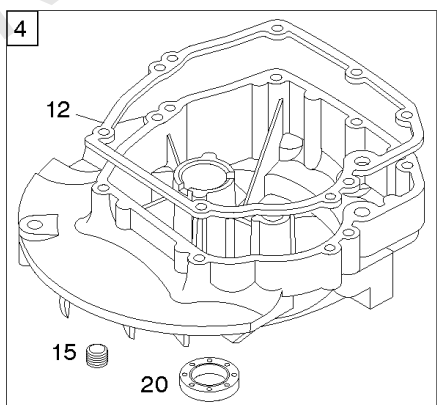
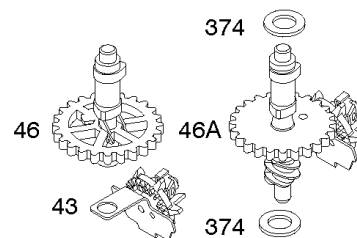
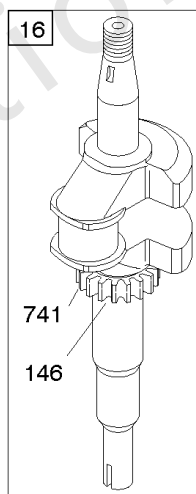
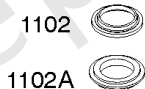
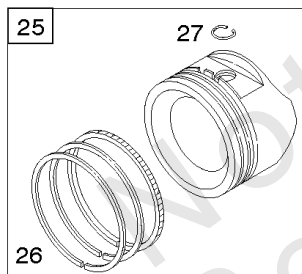
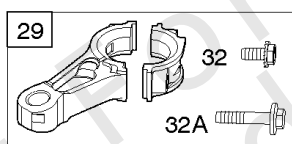
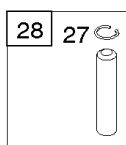
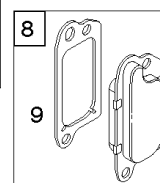
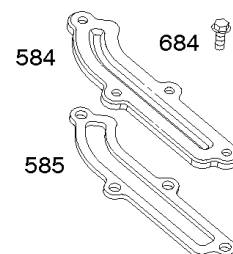
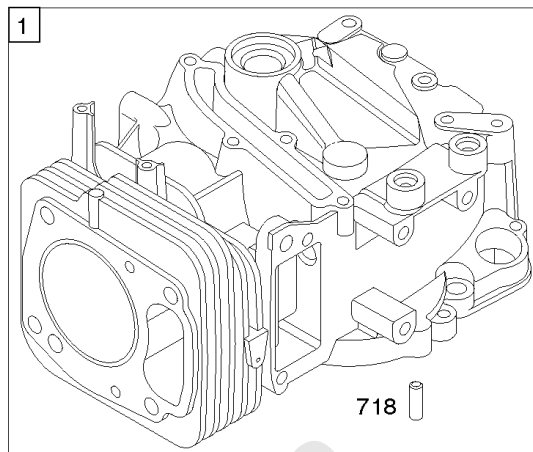
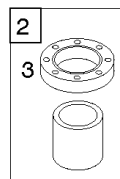
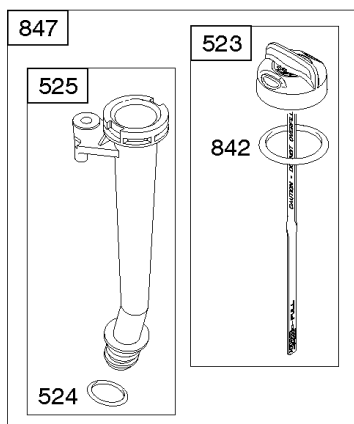
Not For Reproduction

凸轮轴, 曲轴, 缸体, 发动机油底壳, 润滑, 活塞组

参考编号	零件号	数量	描述
1	499678		缸体组件 -在代码日期04040500 -之前使用
1	790363		缸体组件 -在代码日期04040400 -之后使用
2	399269		套件, 衬套/密封件 - (磁铁侧)
3	299819S		海豹油 - (磁铁侧)
4	493279		油底壳, 发动机
4A	493365		油底壳, 发动机 - (辅助动力输出)
8	495786		呼吸器 组件
9	699833		GASKET-BREATHER
10	691125		拧 - (呼吸器组装)
11A	499675		管子, 呼吸器
12	692232		垫片, 曲轴箱盖
15	691680		插头, 排油 - (方形插座)
15A	691093		插头, 排油 - (内六角插座)
16	691456		曲轴
17	692517		轴承, 球
20	399781S		海豹油 - (PTO方)
20A	691952		海豹油 - (PTO侧) (辅助PTO)
22	691092		拧 - (曲轴箱盖/油底壳)
24	222698S		钥匙, 飞轮
25	791325		活塞组件 - (.020 加大) 在代码日期07090400 -之前使用
25	792004		活塞组件 - (标准) 在代码日期07090400 -之前使用
25	795429		活塞组件 - (标准) 代码日期07090300后使用
25	795430		活塞组件 - (.020加大) 代码日期07090300后使用
26	795432		套装, 戒指 - (.020加大) 代码日期07090300后使用
26	795431		戒指套装 - (标准) 代码日期07090300后使用
26	692786		套装, 戒指 - (.020 加大) 在代码日期05030800 -之前使用
26	791324		套装, 戒指 -代码日期05030700 -之后使用的 (.020加大) 代码日期07090400 -之前使用
26	791969		套装, 戒指 - (标准) 代码日期05030700 -之后使用代码日期07090400 -之前使用
26	499631		套装, 戒指 - (标准) 在代码日期05030800 -之前使用



1019 LABEL KIT

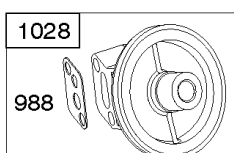
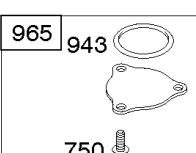
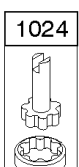
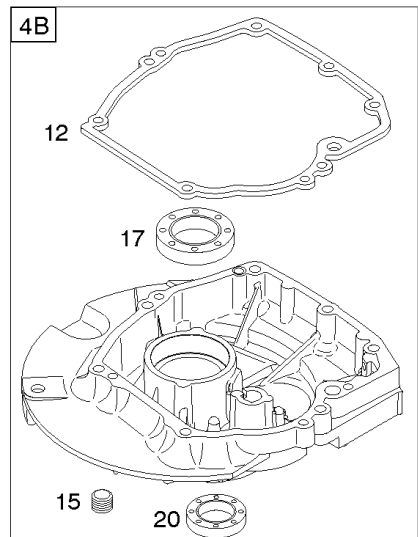
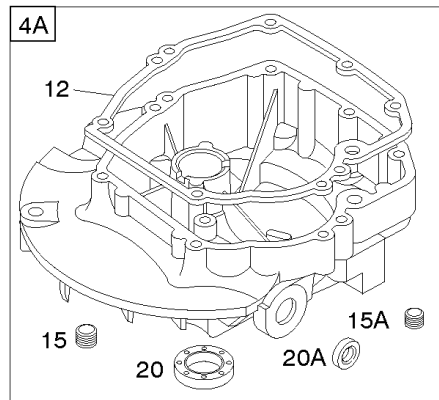
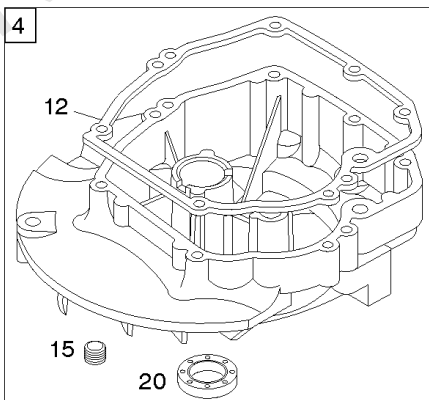
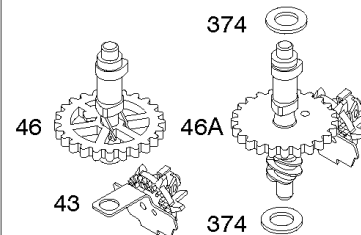
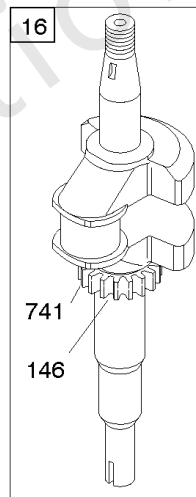
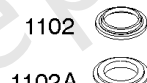
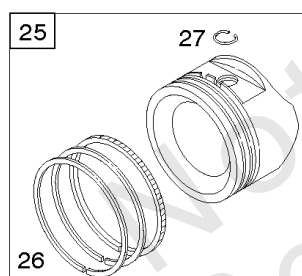
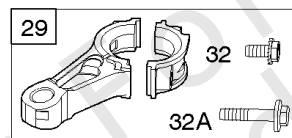
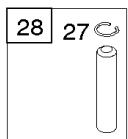
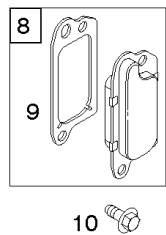
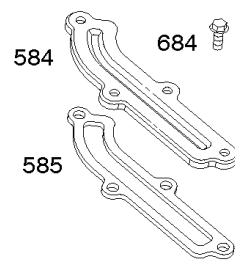
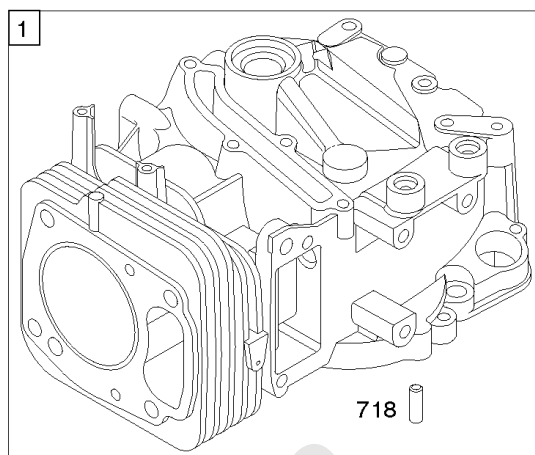
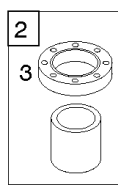
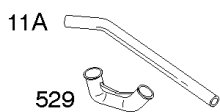
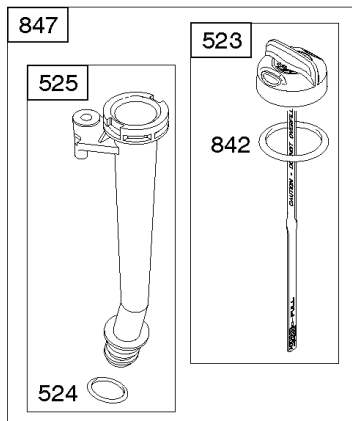


凸轮轴, 曲轴, 缸体, 发动机油底壳, 润滑, 活塞组

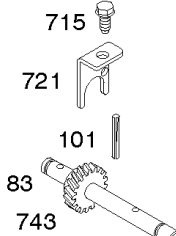
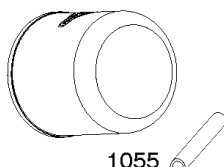
参考编号	零件号	数量	描述
27	691866		Lock-Piston Pin
28	499423		PIN-PISTON/STD - (标准)
29	499424		杆, 连接 - (标准)
32	691664		拧 - (连杆)
32A	695759		拧 - (连杆) 编码日期00042200后使用
43	691997		抛油环, 调速/机油
46	694039		凸轮轴 -在代码日期99030700 -之后使用
46	694035		凸轮轴 -在代码日期99030800 -之前使用
46A	694034		凸轮轴 - (顺时针) 在代码日期99030800 -之前使用
46A	694033		凸轮轴 - (逆时针) 在代码日期99030800 -之前使用
46A	694038		凸轮轴 - (顺时针) 在代码日期99030700 -之后使用
46A	694037		凸轮轴 - (逆时针) 代码日期99030700后使用
83	691778		轴, 辅助驱动器
101	691623		销, 轴
146	690979		键, 半月形
287	690940		拧 - (试纸管)
306	691232		Shield-Cylinder
307	690345		拧 - (缸体护罩)
357	692191		键, 驱动皮带轮
374	691074		垫圈 - (凸轮轴)
523	499621		机油尺
524	692296		Seal-Dipstick Tube - (试纸管)
525	495265		管子, 机油尺
529	692937		管子, 呼吸器
584	697734		COVER-BREA PASSAGE
585	691879		GASKET-BREA PASSAGE
684	690345		拧 - (呼吸道通道盖)
715	691147		拧 - (停止轴)
718	690959		销, 定位
721	690449		停, 轴
737	692511		拧 - (机油滤清器适配器)
741	794388		齿轮, 正时 - (使用没有半月形键) 代码日期07093000后使用
741	691830		GEAR-TIMING - (使用半月形钥匙)
741	790345		齿轮, 正时 - (使用没有半月形钥匙) 在代码日期07100100 -之前使用



1019 LABEL KIT

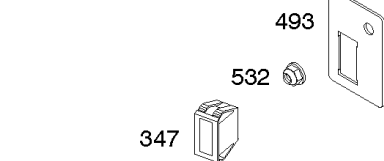
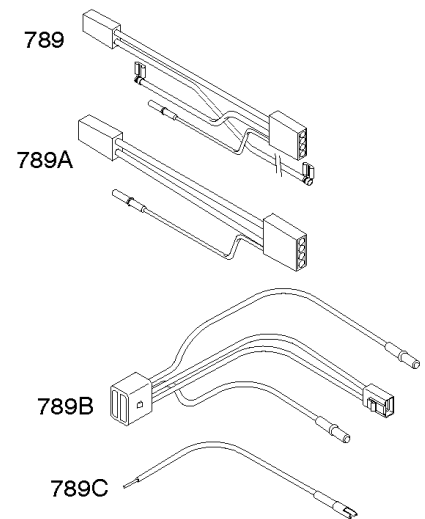
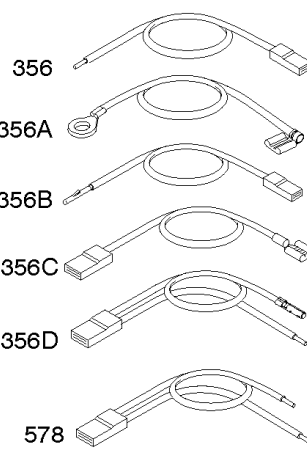
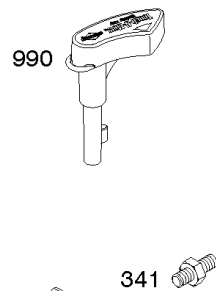
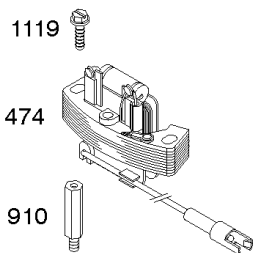
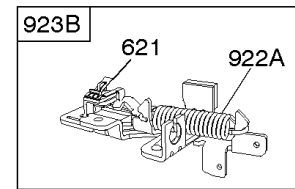
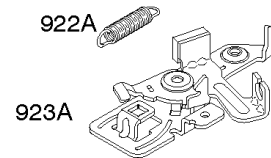
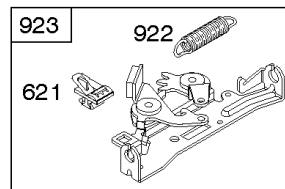
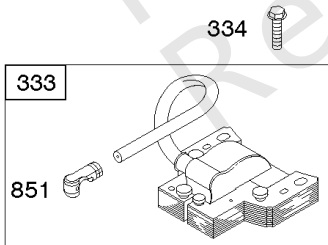
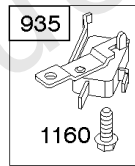
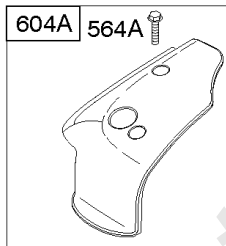
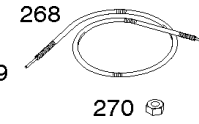
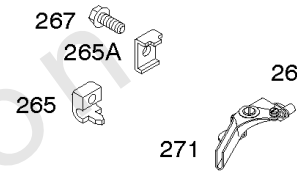
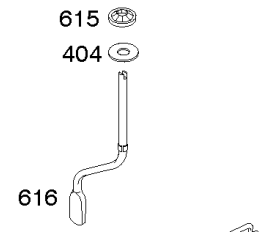
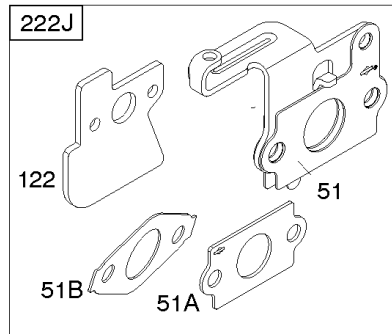
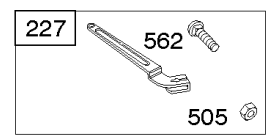
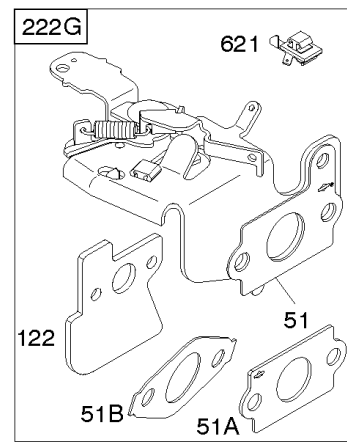
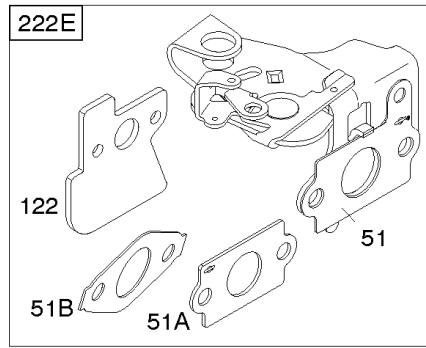
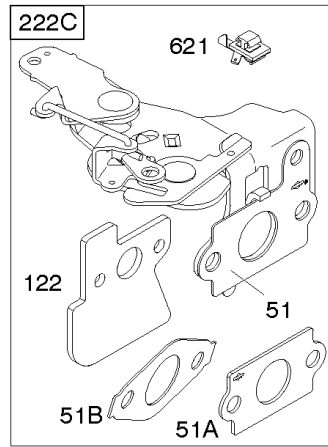


737



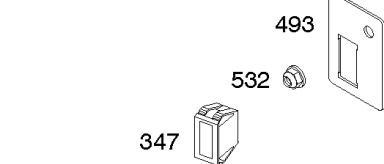
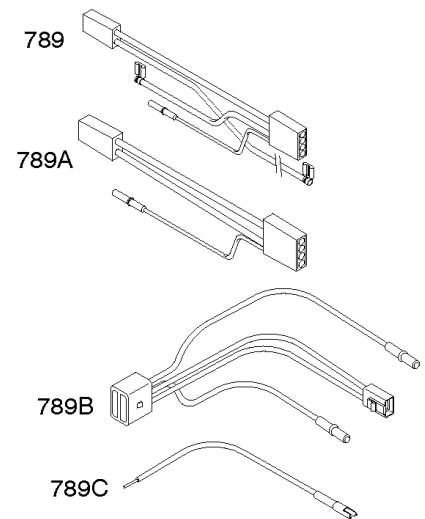
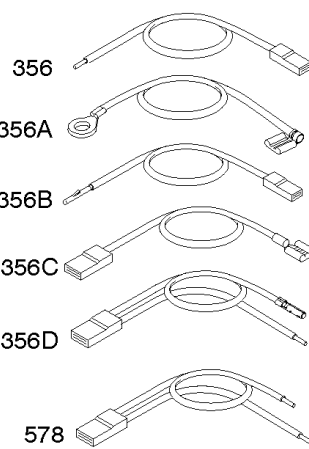
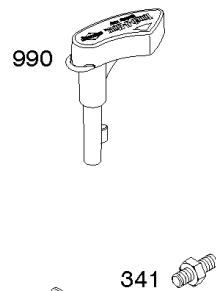
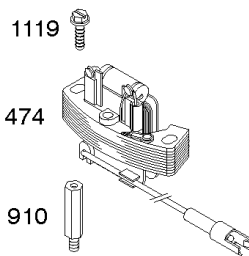
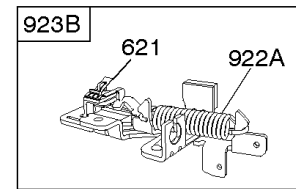
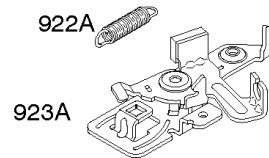
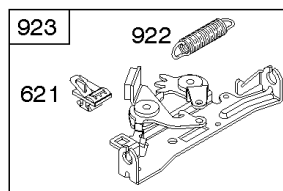
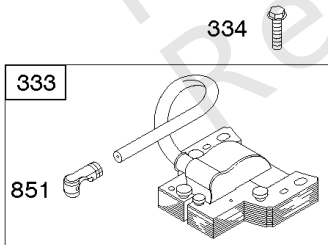
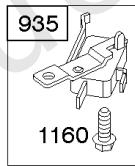
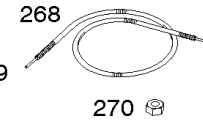
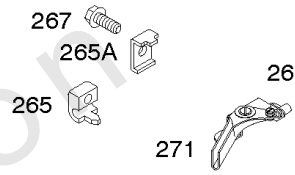
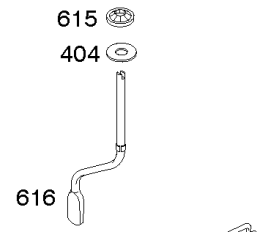
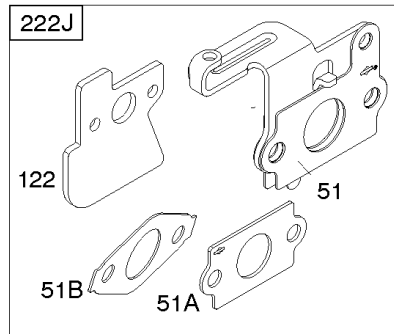
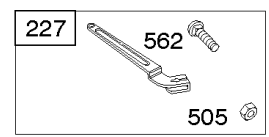
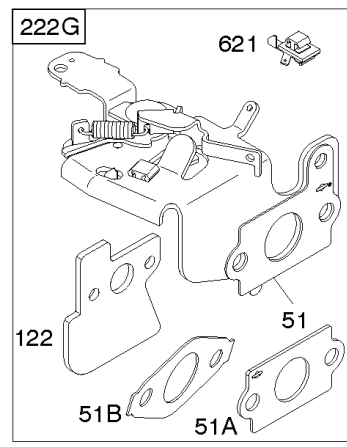
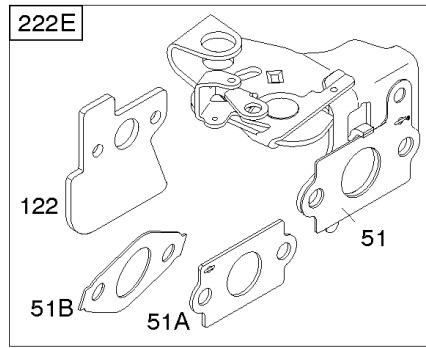
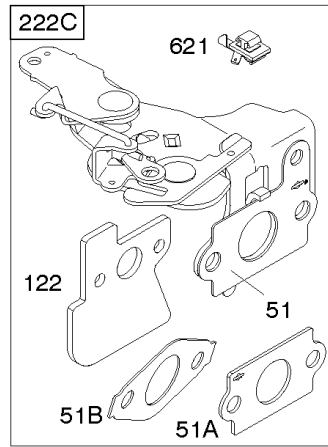
凸轮轴, 曲轴, 缸体, 发动机油底壳, 润滑, 活塞组

参考编号	零件号	数量	描述
743	690516		齿轮, 驱动器 - (顺时针)
750	691683		拧 - (油泵盖)
842	691031		密封圈, O形圈 - (试纸管)
847	692047		DIPSTICK/TUBE ASSY
943	692514		密封圈, O形圈 - (油泵盖)
965	692507		盖子, 油泵
988	692515		垫片, 油适配器
1019	499691		套件, 标签
1019	790231		套件, 标签 - (触摸N Mow)
1024	692508		泵, 油
1027	692513		FILTER-OIL
1028	692516		适配器, 机油滤清器
1055	692623		管子, 油泵
1058	277102		手动, 操作员
1058	276347		手动, 操作员 - (触摸N Mow)
1319	794467		标签, 警告
1330	272147		手动, 修理



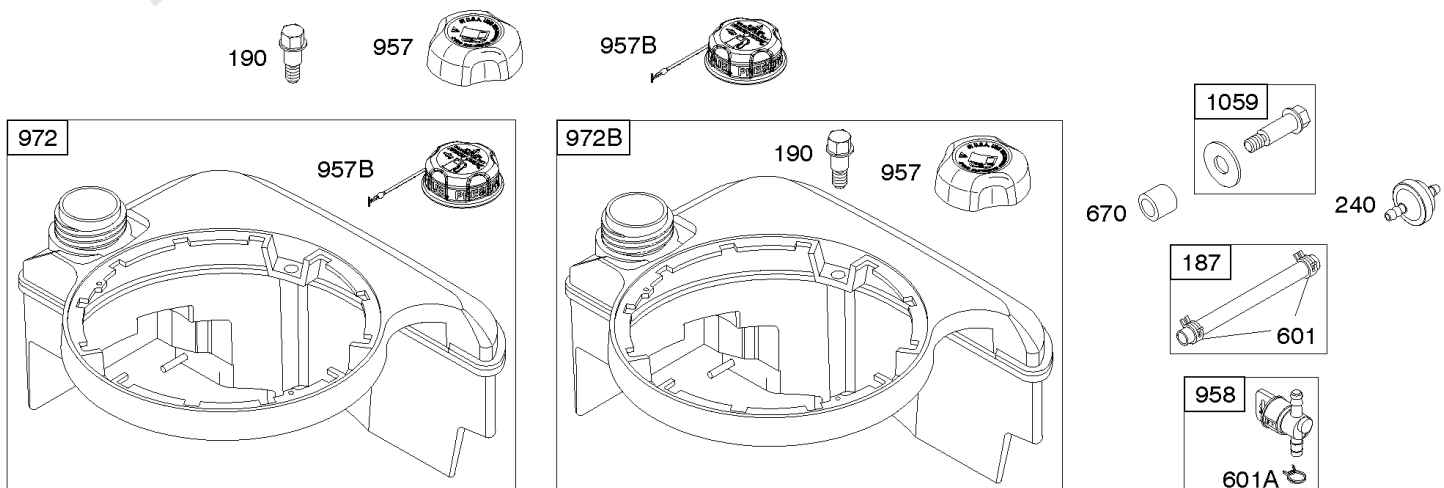
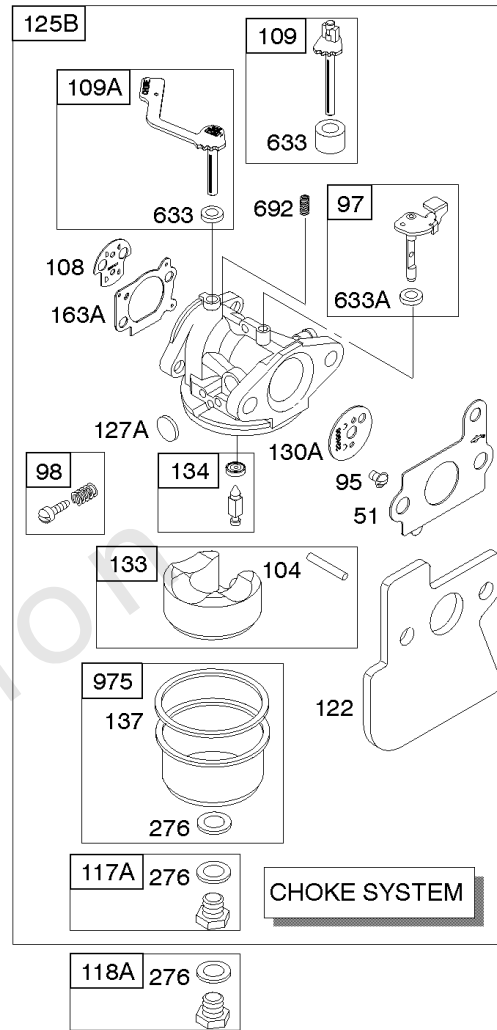
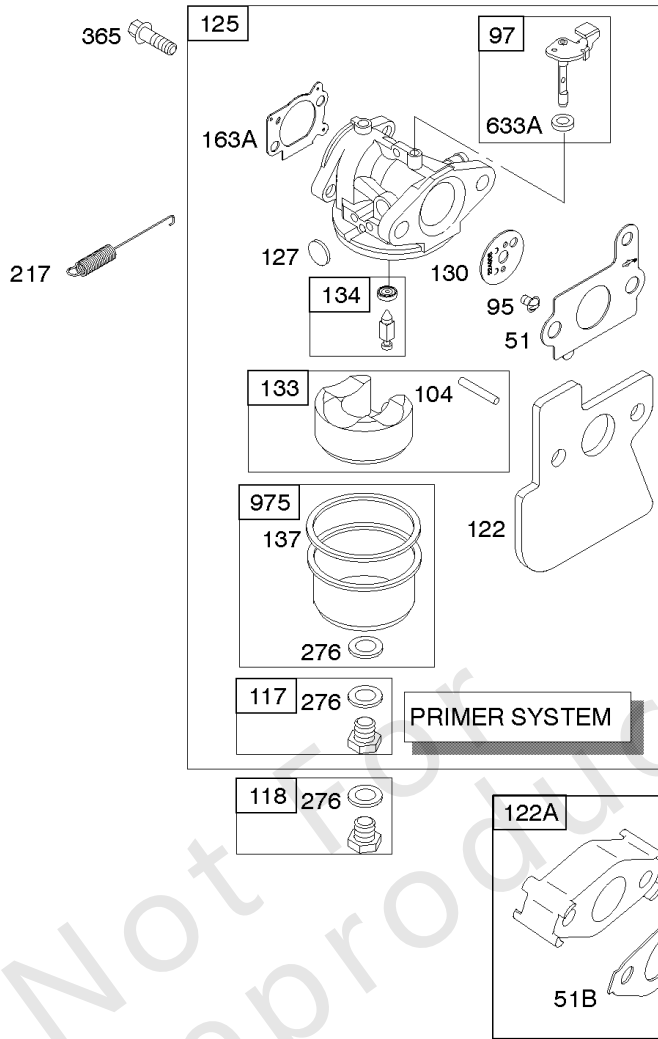
刹车, 控制, 调速弹簧, 点火

参考编号	零件号	数量	描述
51	692668		垫片, 进气管
51A	697735		垫片, 进气管
51B	692555		垫片, 进气管 - (2必填)
122	692799		垫片, 化油器
188	693168		拧 - (控制支架)
202	691303		连接, 机械调速器
209A	691291		调速斯普林
211	692434		SPRING-GOVERNED IDLE
222C	792397		支架, 控制 -在代码日期05110100 -之后使用
222C	692618		支架, 控制 -在代码日期05110200 -之前使用
222E	692723		支架, 控制
222J	697614		支架, 控制 -在代码日期05110200 -之前使用
222G	792399		支架, 控制 -在代码日期05110100 -之后使用
222J	792404		支架, 控制 -在代码日期05110100 -之后使用
222G	692615		支架, 控制 -在代码日期05110200 -之前使用
227	691467		杠杆, 调速控制
236	691826		链接, 锁定
265	690798		夹子, 线
265A	691024		夹子, 线
267	691044		拧 - (线夹)
268	691025		外壳, 控制线 - (切成所需长度)
269	691026		电线, 控制 - (切成所需长度)
270	691027		坚果 - (控制线套管)
271	691028		杠杆, 控制
333	802574		电枢, 磁电机
334	691061		拧 - (磁电枢)
341	690368		螺柱 - (安装支架)
347	691396		开关, 摇杆
356	692390		线, 停止
356A	499690		WIRE-STOP
356B	692151		线, 停止
356C	693010		线, 停止
356D	695283		线组装
404	690272		垫圈 - (调速克兰克)
472	693809		把手, 阻风门轴
474	691991		发马达



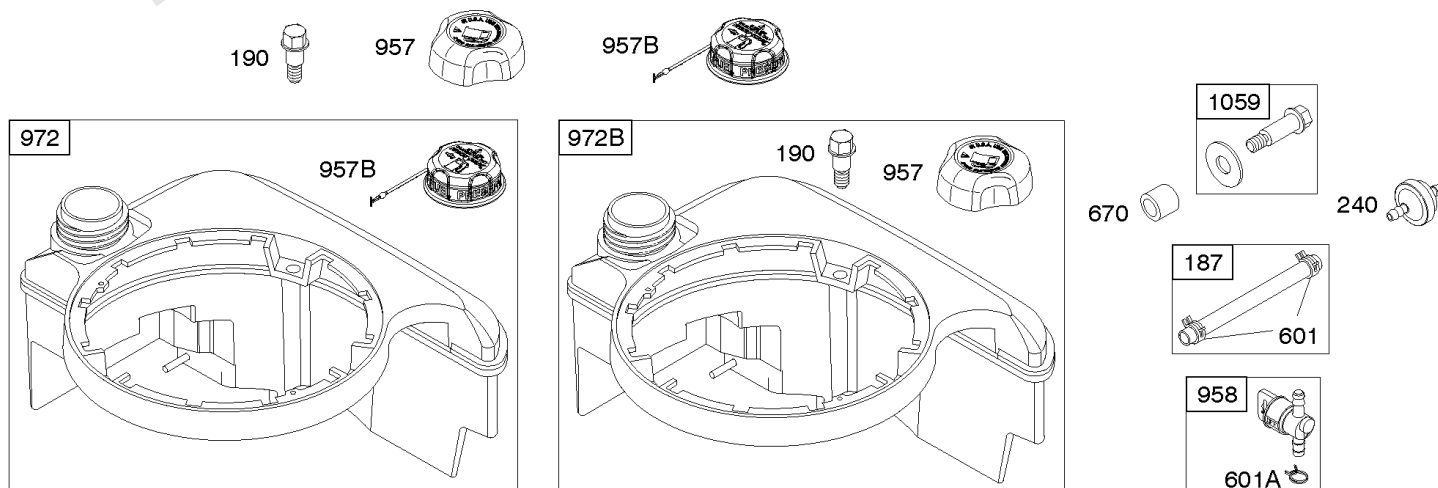
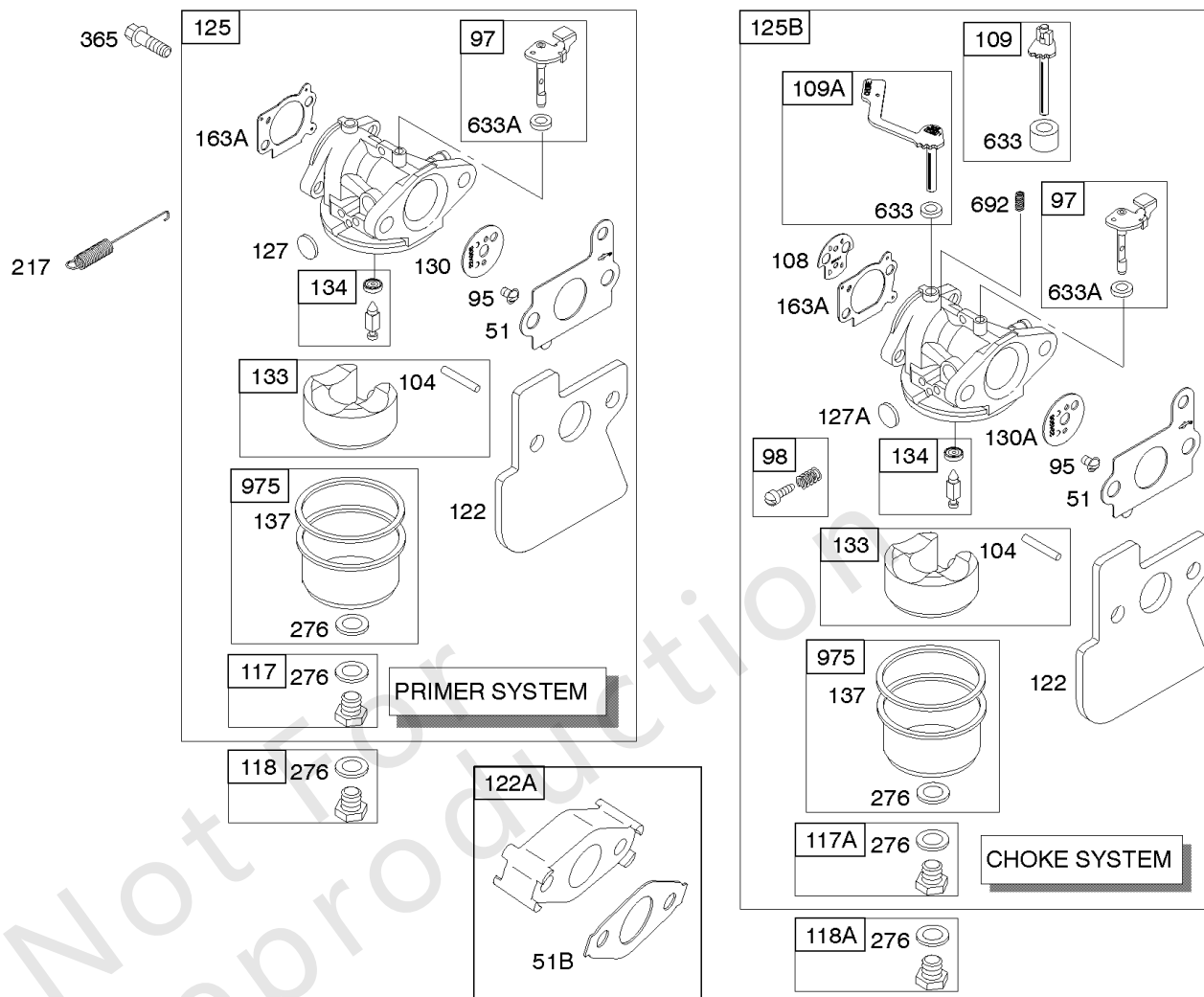
刹车, 控制, 调速弹簧, 点火

参考编号	零件号	数量	描述
493	692877		支架, 安装
505	691251		坚果 - (调速控制杆)
532	692851		坚果 - (安装支架)
562	691119		螺栓 - (调速控制杆)
564A	693808		拧 - (控制盖)
578	398153		线组装
604A	693807		盖子, 控制
615	690340		固定器, 调速轴
616	698801		Crank-Governor
621	692310		转, 停
745	691648		拧 - (刹车)
789	696547		线束, 接线 -在代码日期00040600 -之后使用
789	691372		线束, 接线 -在代码日期00040700 -之前使用
789A	690790		线束, 接线 -在代码日期00040700 -之前使用
789A	696546		线束, 接线 -在代码日期00040600 -之后使用
843	691884		衬套, 杠杆
851	493880S		TERMINAL-SPARK PLUG
910	691094		螺柱 - (发电线圈)
922	691831		SPRING-BRAKE
922A	692135		弹簧, 刹车
923	796387		刹车 -在代码日期08043000 -之后使用
923A	695891		刹车
935	499421		开关, 联锁 -在代码日期08050100 -之前使用
990	695951		套装, Key - (触摸N Mow)
1119	692979		拧 - (发电线圈)
1160	690345		拧 - (联锁开关)



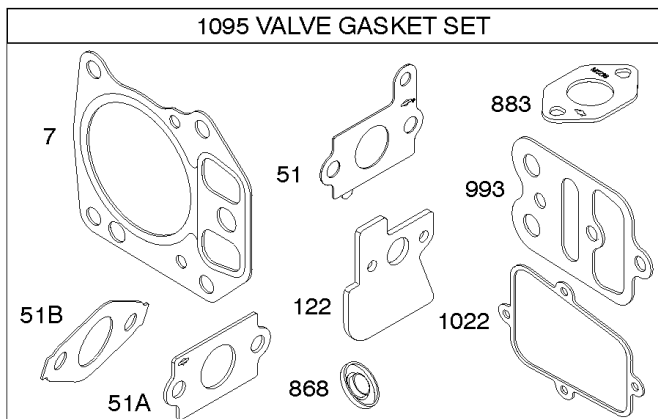
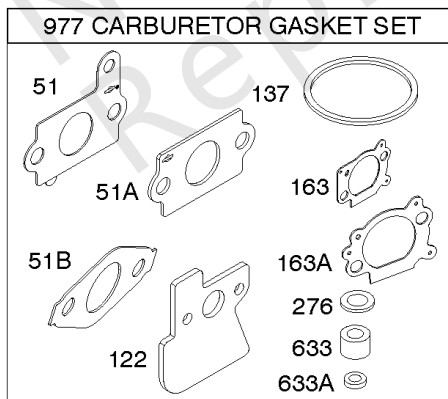
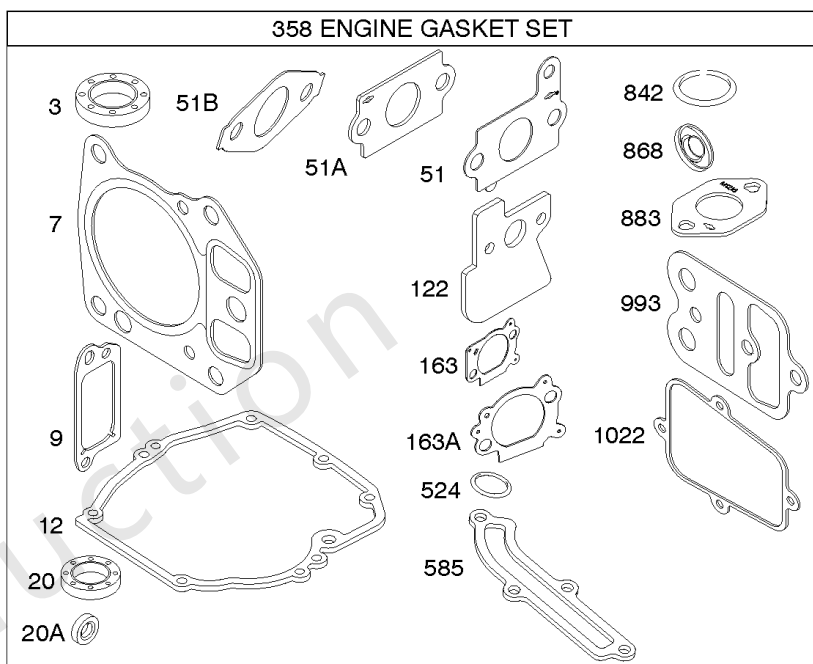
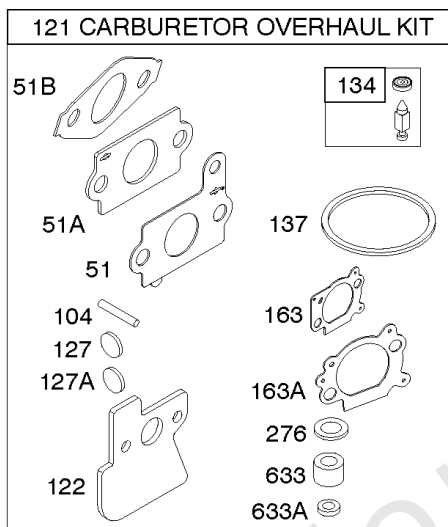
化油器, 燃料供应

参考编号	零件号	数量	描述
51	692668		垫片, 进气管
51B	692555		垫片, 进气管 - (2必填)
95	691636		拧 - (节气门)
97	499682		轴, 油门 - (金属)
97	790121		轴, 油门 - (塑料)
98	398185		KIT-IDLE SPEED - (怠速) (Lmt 26,27,28,31)
104	691242		销, 浮子合页
108	691182		Valve-Choke
109	499779		轴, 阻风门
109A	499681		轴, 阻风门
117	498978		喷嘴, 主 - (标准) 使用代码日期99030700代码日期03110700 -之前使用
117	498981		喷嘴, 主 - (标准) 代码日期03110600后使用
117	692677		喷嘴, 主 - (标准) 在代码日期99030800 -之前使用
117A	498978		喷嘴, 主 - (标准) 在代码日期02050600 -之前使用
117A	694250		喷嘴, 主 - (标准) 在代码日期02050500 -之后使用
118	498975		喷嘴, 主 -代码日期 -之后使用的 (高海拔) 99080300在代码日期03110700 -之前使用
118	497315		喷嘴, 主 - (高海拔) 在代码日期99080800 -之前使用
118	497466		喷嘴, 主 - (高海拔) 代码日期03110600后使用
118A	498975		喷嘴, 主 - (高海拔) 在代码日期02050600 -之前使用
118A	497466		喷嘴, 主 - (高海拔) 代码日期02050500后使用
122	692799		垫片, 化油器
122A	792382		垫片, 化油器
125	790120		化油器 - (底漆)
127	694468		塞, 韦尔奇 - (碗通风口)
127A	691739		PLUG-WELCH
130	691203		阀门, 节气门
130	696564		阀门, 节气门 - (与塑料节流轴配合使用)
130A	691181		Valve-Throttle
133	398187		浮子化油器
134	398188		套件-针/座
137	693981		垫片 - 浮球碗
163A	692667		垫片, 空气滤清器 - (空气滤清器)



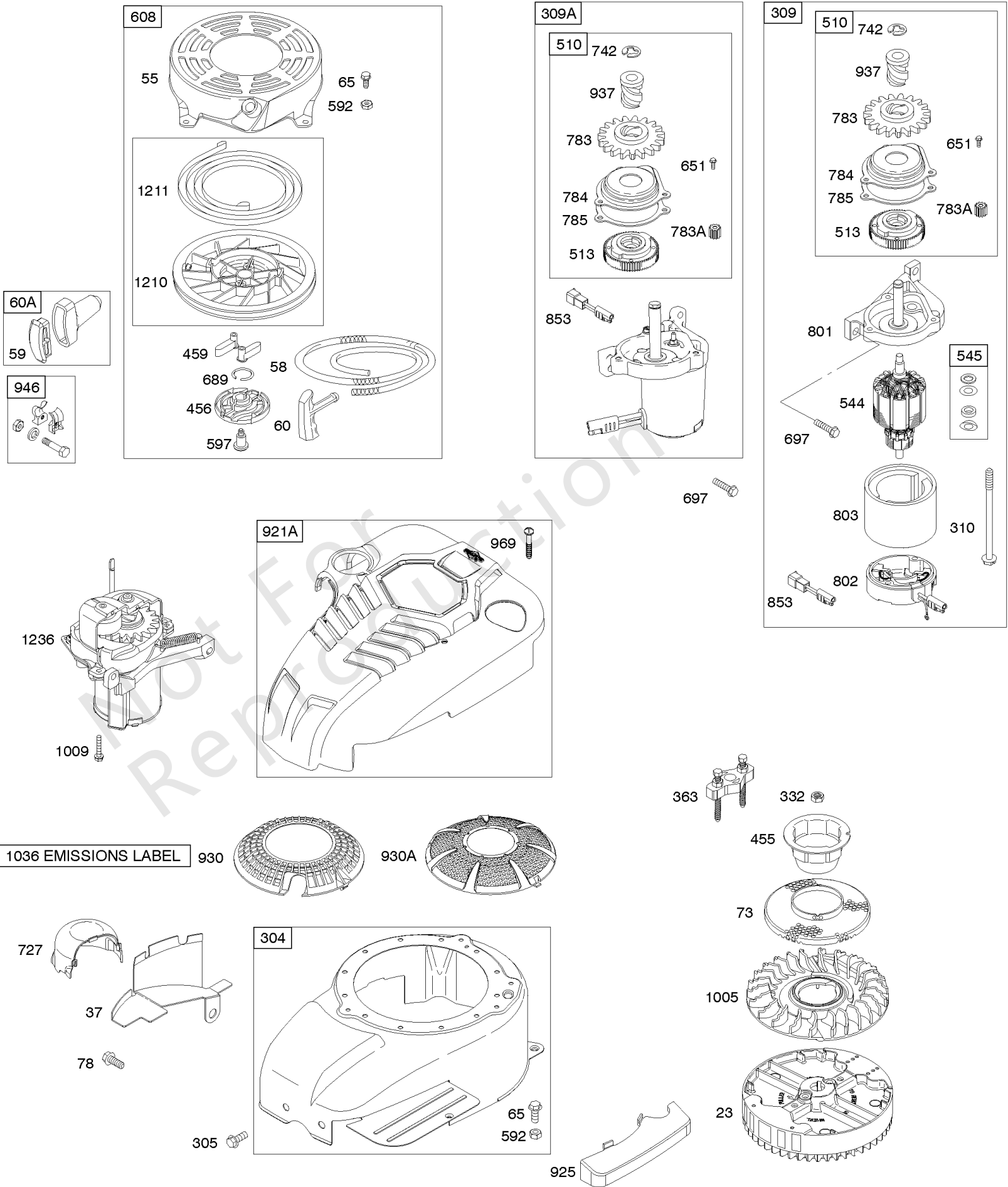
化油器, 燃料供应

参考编号	零件号	数量	描述
187	791766		管, 燃油 - (切成所需长度)
190	690940		拧 - (油箱)
217	690354		弹簧, 阻风门 回位
240	298090S		过滤器, 燃料
276	271716		垫片用密封
365	691129		拧 - (化油器) 代码日期05110100后使用
365	691136		拧 - (化油器) 在代码日期05110200 -之前使用
601	791850		夹子, 软管
601A	691038		夹子, 软管
633	693867		密封, 阻风门/节气门轴
633A	691321		Seal-Choke/Thr Shaft - (节气门轴)
670	692294		垫片, 油箱
692	690572		弹簧, 骑兵
957	692046		盖, 油箱 - (塑料)
957B	699985		盖, 油箱 - (塑料)
958	698183		阀门, 燃油关闭 - (塑料)
972	699374		油箱, 燃料 - (塑料)
975	493640		碗, 浮子
1059	696293		套件, 螺丝/垫圈 - (触摸N Mow)
1059	692311		套件, 螺丝/垫圈



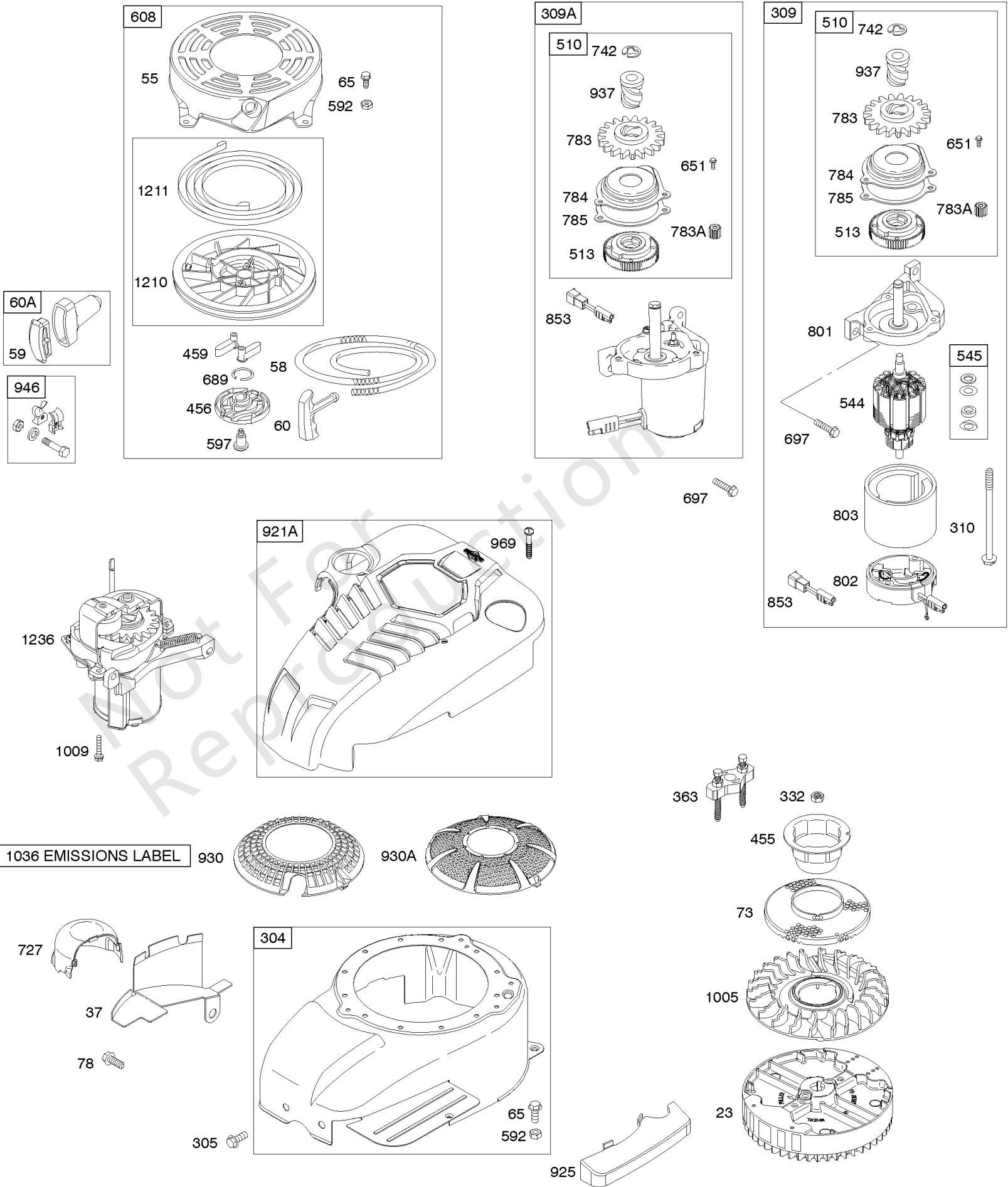
套件/垫圈套件

参考编号	零件号	数量	描述
3	299819S		海豹油 - (磁铁侧)
7	697230		Gasket-Cylinder Head
9	699833		GASKET-BREATHER
12	692232		垫片, 曲轴箱盖
20	399781S		海豹油 - (PTO方)
20A	691952		海豹油 - (PTO侧) (辅助PTO)
51	692668		垫片, 进气管
51A	697735		垫片, 进气管
51B	692555		垫片, 进气管 - (2必填)
104	691242		销, 浮子合页
121	792383		套件, 化油器大修
122	692799		垫片, 化油器
127	694468		塞, 韦尔奇 - (碗通风口)
127A	691739		PLUG-WELCH
134	398188		套件-针/座
137	693981		垫片 - 浮球碗
163	691894		垫片, 空气滤清器 - (空气滤清器)
163A	692667		垫片, 空气滤清器 - (空气滤清器)
276	271716		垫片用密封
358	792384		垫片包, 发动机
524	692296		Seal-Dipstick Tube - (试纸管)
585	691879		GASKET-BREA PASSAGE
633	693867		密封, 阻风门/节气门轴
633A	691321		Seal-Choke/Thr Shaft - (节气门轴)
842	691031		密封圈, O形圈 - (试纸管)
868	692044		密封, 阀门
883	691893		Gasket-Exhaust
977	792385		套装, 化油器垫片
993	694088		GASKET-CYL HD PLATE
1022	691890		Gasket-Rocker Cover
1095	792386		垫片包, 阀门



导风罩/护罩, 电动启动器, 飞轮, 启动拉盘

参考编号	零件号	数量	描述
23	697610		飞轮
37	694086		护卫, 飞轮
55	691421		壳, 自绕回弹入门
58	697316		绳, 启动 - (切成所需长度)
59	396892		INSERT-GRIP
60	281434S		紧握, 启动 绳
60A	393152		GRIP-STARTER ROPE
65	690837		拧 - (启动拉盘)
73	691221		屏, 旋转
78	691108		拧 - (飞轮护罩)
304	499677		壳, 导风罩
305	691108		拧 - (导风罩房)
309	695550		马达, 启动 -在代码日期07052900 -之前使用
309A	795092		马达, 启动 -在代码日期07052800 -之后使用
310	692327		拧 - (启动马达)
332	690662		坚果 - (飞轮)
363	19069		拉拔器, 飞轮
455	791960		杯, 飞轮
456	692299		板爪摩擦
459	281505S		Pawl-Ratchet
510	795093		驱动, 启动
513	692358		离合器, 驱动器
544	690786		电枢, 启动
545	492919		垫圈 - (启动马达)
592	690800		坚果 - (启动拉盘)
597	691696		拧 - (棘爪摩擦片)
608	497680		启动, 自绕回弹
651	691660		拧 - (起动机齿轮盖)
689	691855		Spring-Friction
697	691127		拧 - (传动帽)
727	692934		盖, 启动 驱动
742	93941		固定器, E戒指
783	691918		齿轮, 小齿轮 - (19齿) (启动 驱动)
783A	691269		齿轮, 小齿轮 - (12牙)
784	795095		盖, 启动 齿轮
785	692352		GASKET-STARTER COVER
801	690782		盖, 驱动
802	695267		盖, 结束 -在代码日期00040600 -之后使用



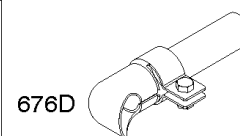
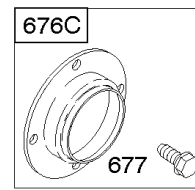
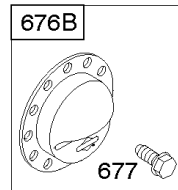
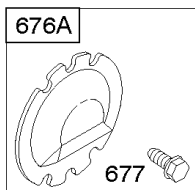
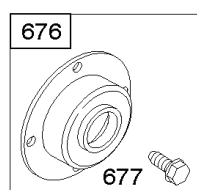
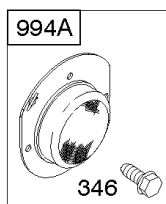
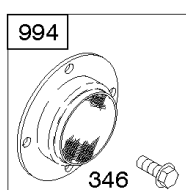
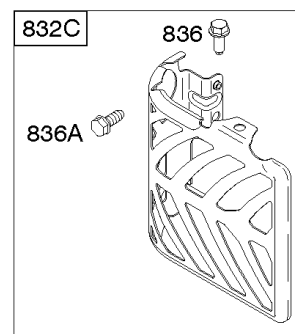
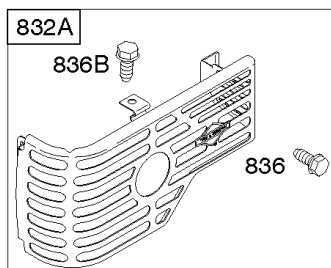
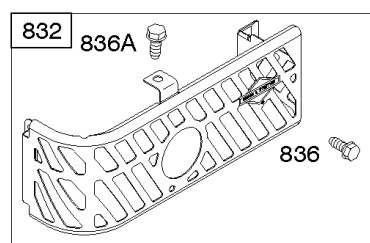
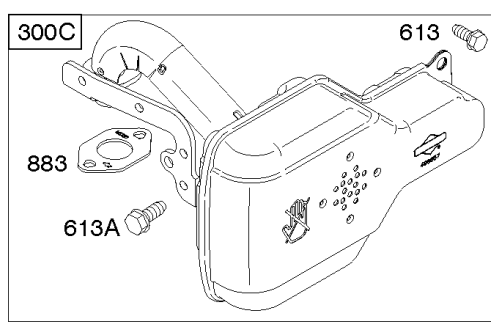
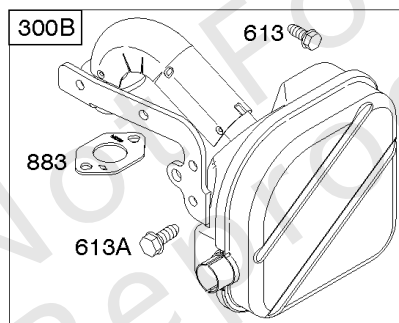
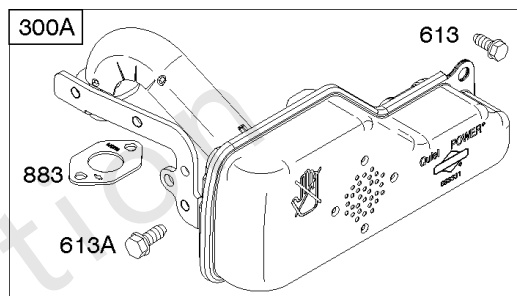
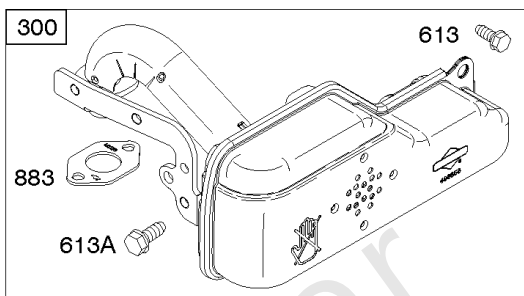
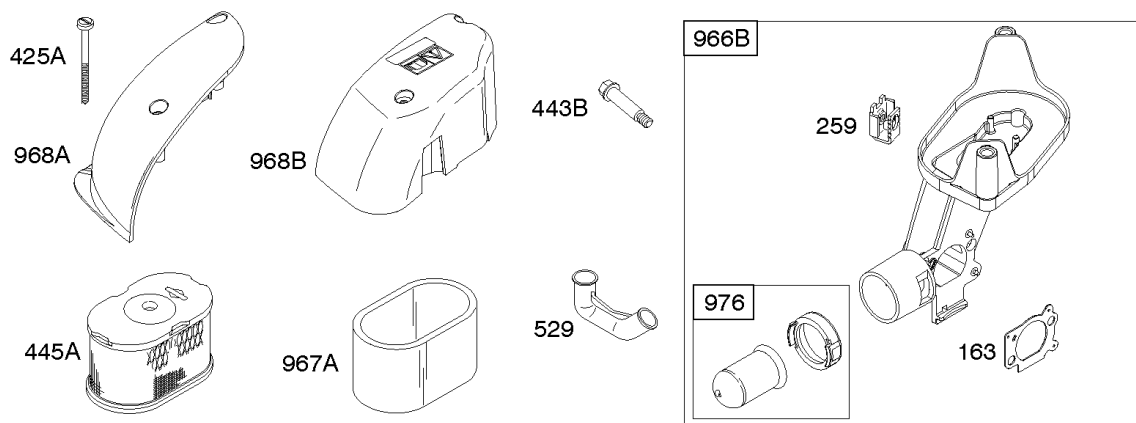
导风罩/护罩, 电动启动器, 飞轮, 启动拉盘

参考编号	零件号	数量	描述
802	695975		壳, 初学者 -在代码日期00040700 -之前使用
803	695266		壳, 初学者 -在代码日期00040600 -之后使用
803	695975		壳, 初学者 -在代码日期00040700 -之前使用
853	695268		适配器, 电线
921A	699633		COVER-BLOWER HSG
925	690595		盖子, 联动 -在代码日期07072300 -之前使用
925	795403		Cover-Linkage -在代码日期07072200 -之后使用
930	691919		保护, 自绕回弹
930A	692675		保护, 自绕回弹
937	691325		花键, 启动
946	396526		指南, 绳索
969	691138		拧 - (导风罩房)
1005	691346		风扇, 飞轮
1009	696255		拧 - (启动马达)
1036	-----		Label-Emissions - (可从百力通授权经销商处获得)
1210	498144		PULLEY/SPRING ASSY - (滑轮)
1211	498144		PULLEY/SPRING ASSY - (弹簧)
1236	695959		启动, 机械

替代发动机-美国和加拿大

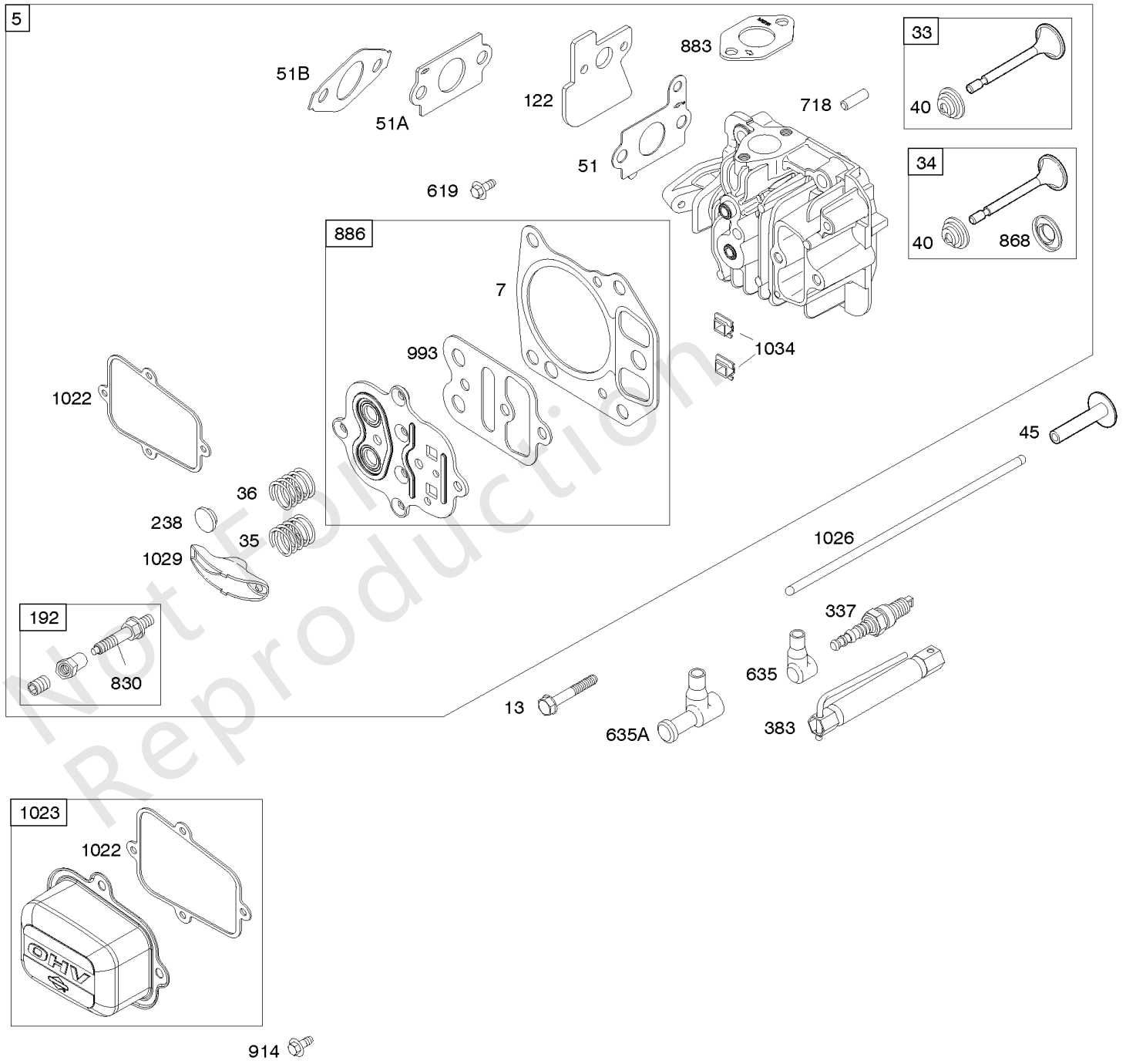
参考编号	零件号	数量	描述
	121S022025	1	更换发动机
	692748	1	更换短块
	-----		Top No-Load Speed: 3250 -类型: 全部
	-----		Service Note: If the replacement engine supersedes to or is a Model 120000 series engine, refer to the illustrations located after the conversion data for this model series. the overall dimensions that differ, are shown in the illustrations.
	-----		Service Note: If after making a visual inspection and it is determined the Model 120000 series engine cannot be used because of equipment interference, the original engine should be repaired with individual parts.

Not For Reproduction



空气滤清器, 排气系统

参考编号	零件号	数量	描述
163	691894		垫片, 空气滤清器 - (空气滤清器)
259	691189		支架, 套管钳
300	692275		围巾 - (Super Quiet Lo Tone)
300A	692276		围巾 - (Quiet Lo Tone)
300C	694248		围巾 - (Super Quiet Power Lo Tone)
300B	699769		围巾 - (方形罗音)
346	690661		拧 - (火花捕捉器)
425A	690244		拧 - (空气滤清器盖)
443B	690255		拧 - (空气滤清器底漆基地)
445A	697029		FILTER-A/C CARTRIDGE
529	692937		管子, 呼吸器
613	691108		拧 - (围巾)
613A	691140		拧 - (围巾)
676	397931		消除器, 消音器 - (直接输出) (3/4直径)
676A	393756		消除器, 消音器 - (侧面插座)
676B	396548		消除器, 消音器 - (单层百叶窗)
676C	497682		消除器, 消音器 - (直接输出) (1 3/16直径)
676D	697915		消除器, 消音器 - (方形罗音)
677	690661		拧 - (消音器导流板)
832	691466		GUARD-MUFFLER - (Super Lo Tone)
832A	692984		保护, 围巾 - (Quiet Lo Tone)
832C	695593		保护, 围巾 - (方形罗音)
836	691147		拧 - (消音器卫队)
836A	697551		拧 - (消音器卫队)
836B	692198		拧 - (消音器卫队)
883	691893		Gasket-Exhaust
966B	690243		BASE-A/C PRIMER - (底漆)
967A	273356S		FILTER-A/C FOAM
968A	691342		盖子, 空气滤清器
968B	692435		覆盖空气过滤器
976	694395		泵油, 化油器
994	692957		ARRESTOR-SPARK
994A	398067		ARRESTOR-SPARK



缸头

参考编号	零件号	数量	描述
5	795501		头, 缸体 -在代码日期05110100 -之后使用
5	695276		头, 缸体 -在代码日期05110200 -之前使用
7	697230		Gasket-Cylinder Head
13	691137		拧 - (缸头)
33	499642		排气阀门
34	499641		阀门, 摄入量
35	691304		弹簧, 阀门 - (录取)
36	691304		弹簧, 阀门 - (排气)
40	692194		保持器, 阀门
45	690977		挺杆, 阀门
51	692668		垫片, 进气管
51A	697735		垫片, 进气管
51B	692555		垫片, 进气管 - (2必填)
122	692799		垫片, 化油器
192	694543		ADJUSTER-ROCKER ARM
238	691300		盖, 阀门
337	692720		塞, 火花 - (EMS)
337	692051		塞, 火花 - (电阻器)
383	19374S		扳手, 火花塞
619	691108		拧 - (缸头板)
635	66538S		帽, 火花塞
635A	692927		帽, 火花塞
718	690959		销, 定位
830	694544		Stud-Rocker Arm - (摇臂)
868	692044		密封, 阀门
883	691893		Gasket-Exhaust
886	696268		套件, 缸头/板垫片
914	691108		拧 - (摇杆盖)
993	694088		GASKET-CYL HD PLATE
1022	691890		Gasket-Rocker Cover
1023	499624		盖子, 摇杆
1026	692045		杆, 推
1029	691230		臂, 摇杆
1034	691343		Guide-Push Rod

