

零件手册

制造编号: 120212-0528-B8



模型组件	页
凸轮轴, 曲轴箱盖, 曲轴, 缸体, 润滑, 活塞组.....	4
化油器, 燃料供应.....	8
导风罩, 飞轮, 齿轮减速, 启动拉盘.....	12
控制, 调速弹簧, 点火.....	18
替代发动机-美国和加拿大.....	22
空气滤清器, 排气系统.....	23
缸头.....	27

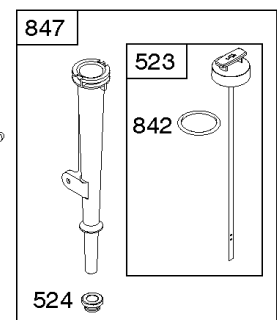
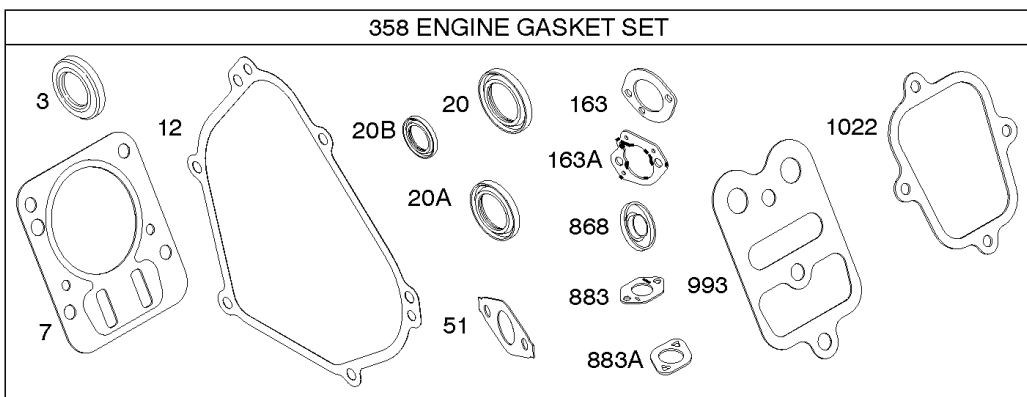
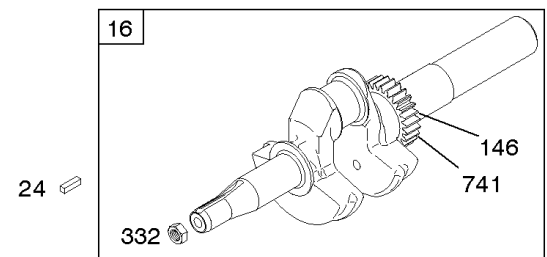
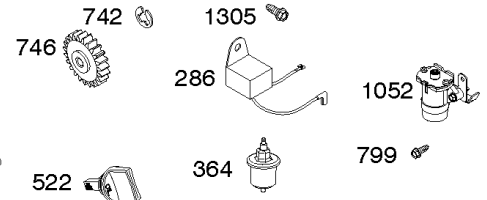
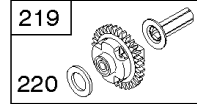
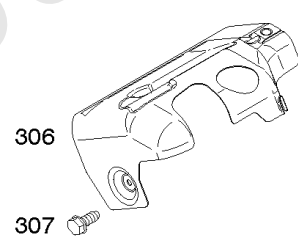
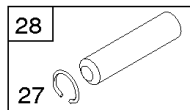
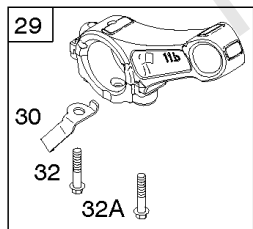
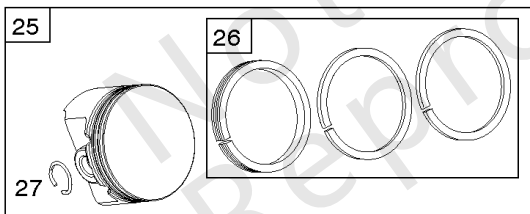
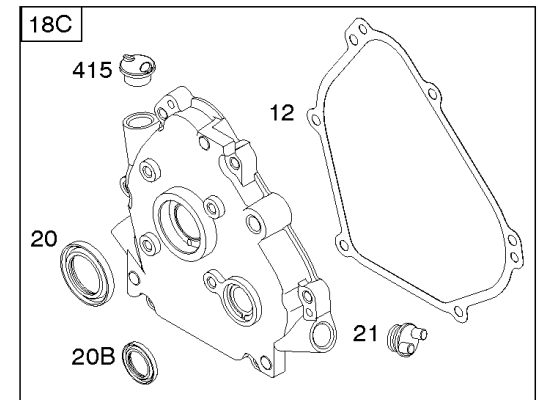
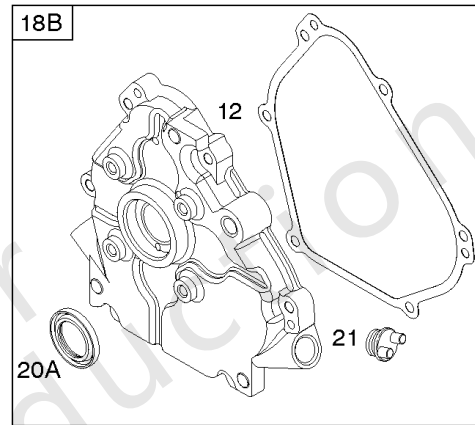
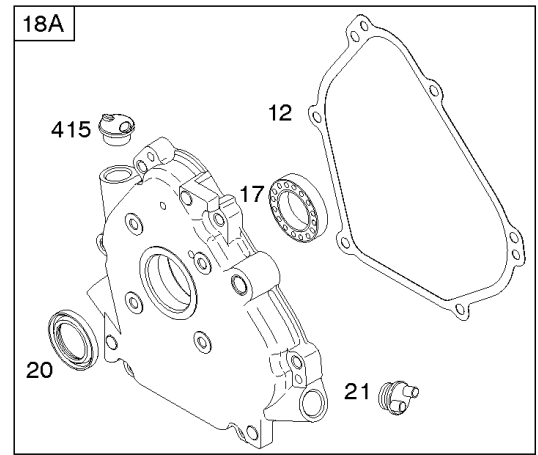
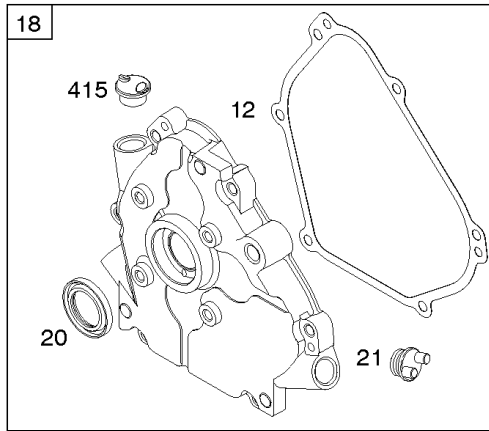
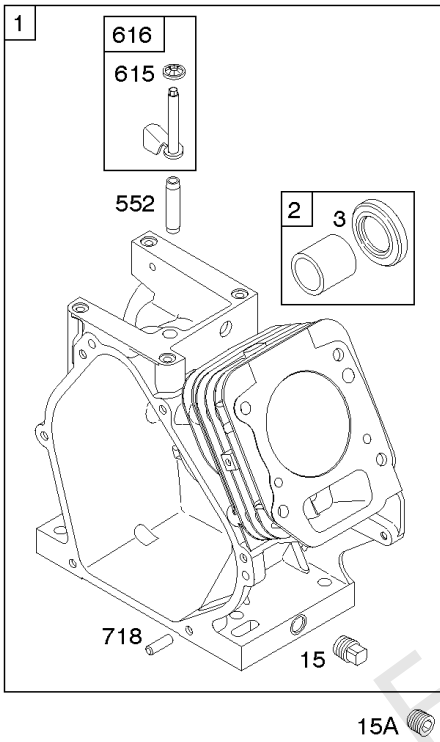
Not For
Reproduction

1319 WARNING LABEL

REQUIRED when replacing parts with warning labels affixed.

1058 OPERATOR'S MANUAL

1330 REPAIR MANUAL



凸轮轴, 曲轴箱盖, 曲轴, 缸体, 润滑, 活塞组

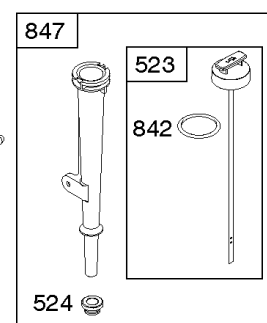
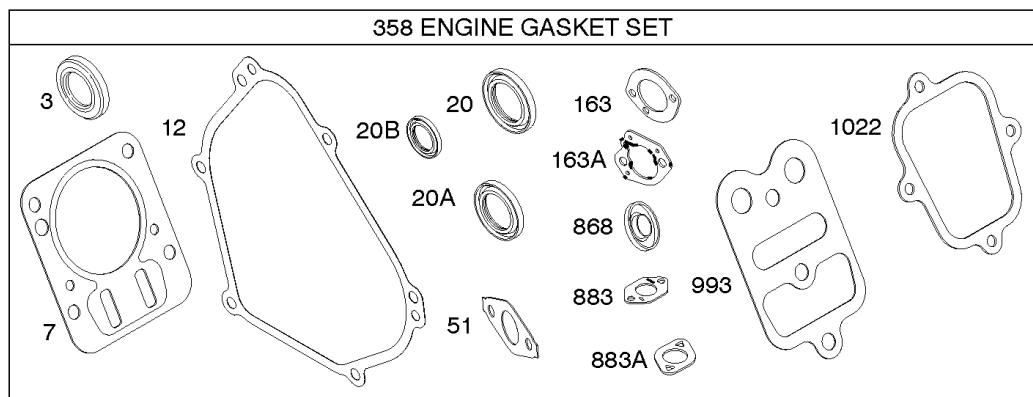
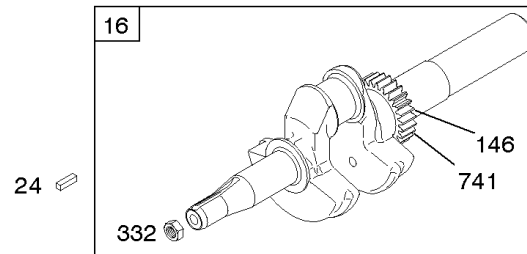
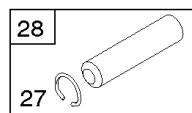
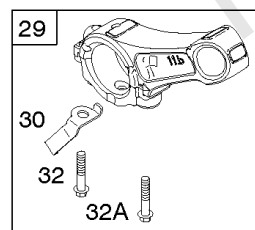
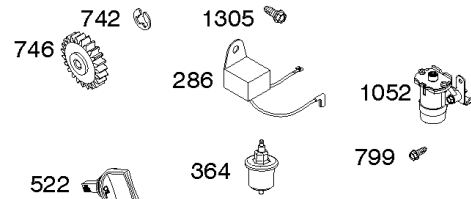
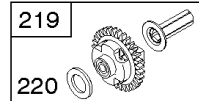
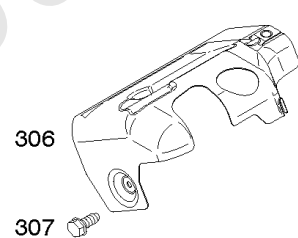
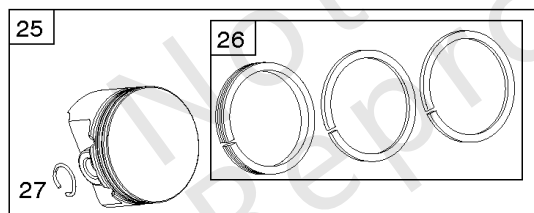
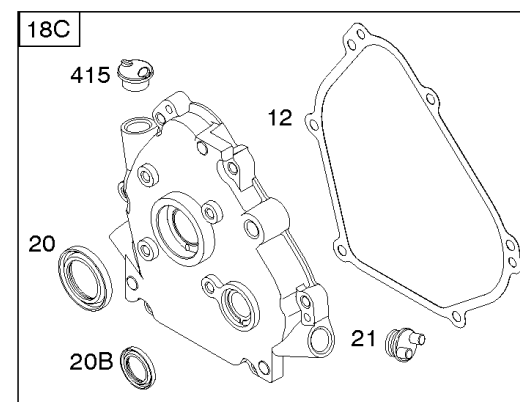
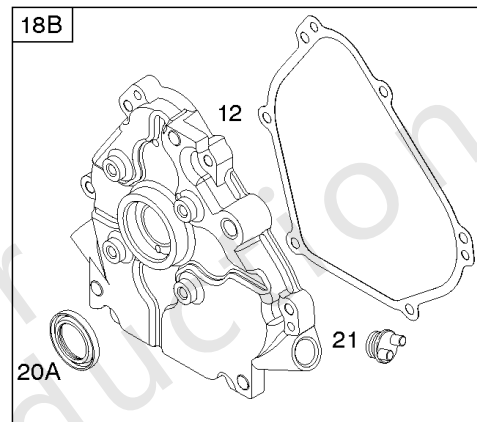
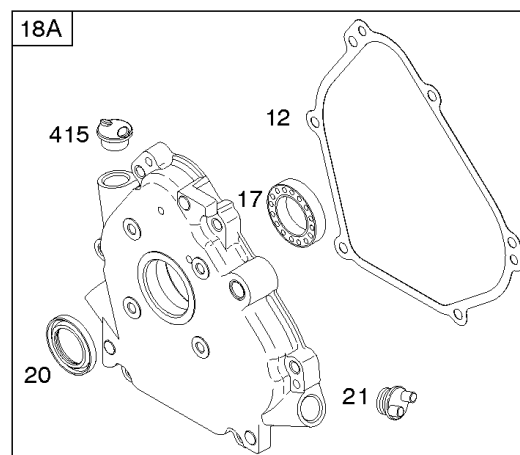
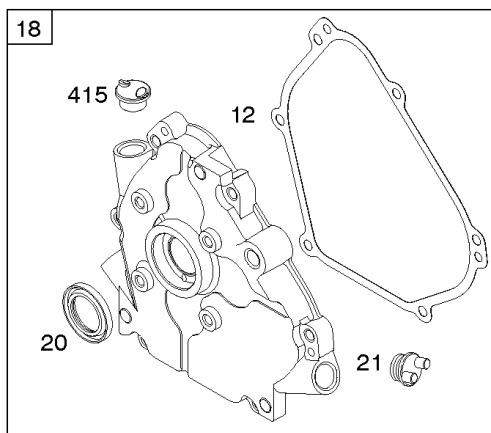
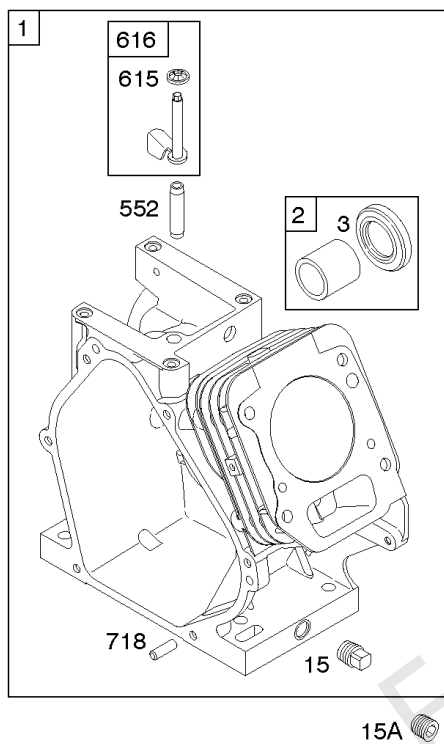
参考编号	零件号	数量	描述
1	699510		缸体组件
2	399269		套件, 衬套/密封件 - (磁铁侧)
3	299819S		海豹油 - (磁铁侧)
7	698210		垫片, 缸头
12	699485		GASKET-CRANKCASE
15	691686		PLUG-OIL DRAIN - (方头) (1/4 "直径)
15A	691682		PLUG-OIL DRAIN - (六角插座) (1/4直径)
16	797076		曲轴
17	692517		轴承, 球
18	699804		盖子, 曲轴箱
20	692550		Seal-Oil - (PTO方)
20A	694171		海豹油 - (PTO方)
20B	691952		海豹油 - (PTO方)
21	281658S		CAP-OIL FILL
22	699478		拧 - (曲轴箱盖/油底壳)
24	796335		钥匙, 飞轮
25	791326		活塞组件 - (.020加大)
25	791968		活塞组件 - (标准)
26	499631		套装, 戒指 - (标准) 在代码日期05060700 -之前使用
26	791324		套装, 戒指 - (.020加大) 代码日期05060600后使用
26	791969		套装, 戒指 - (标准) 代码日期05060600后使用
26	692786		套装, 戒指 - (.020 加大) 在代码日期05060700 -之前使用
27	691866		Lock-Piston Pin
28	499423		PIN-PISTON/STD - (标准)
29	690124		杆, 连接
30	791584		DIPPER-CONN ROD
32	691664		拧 - (连杆)
32A	695759		拧 - (连杆)
46	693404		凸轮轴
46A	694831		凸轮轴
51	692555		垫片, 进气管 - (2必填)
146	690979		键, 半月形
163	696024		垫片, 空气滤清器 - (平板空气滤清器)
163A	792870		垫片, 空气滤清器 - (高山)
170	699818		螺柱 - (曲轴箱盖/油底壳)

1319 WARNING LABEL

REQUIRED when replacing parts with warning labels affixed.

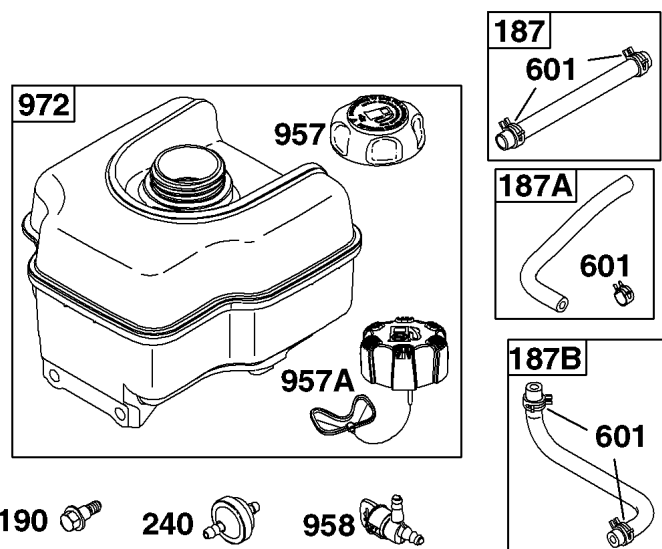
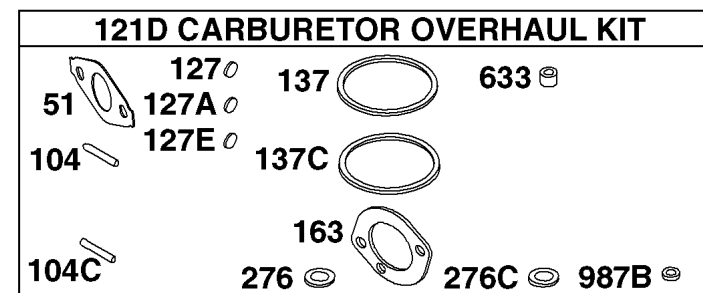
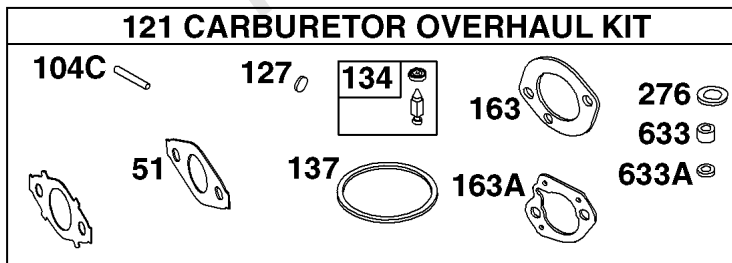
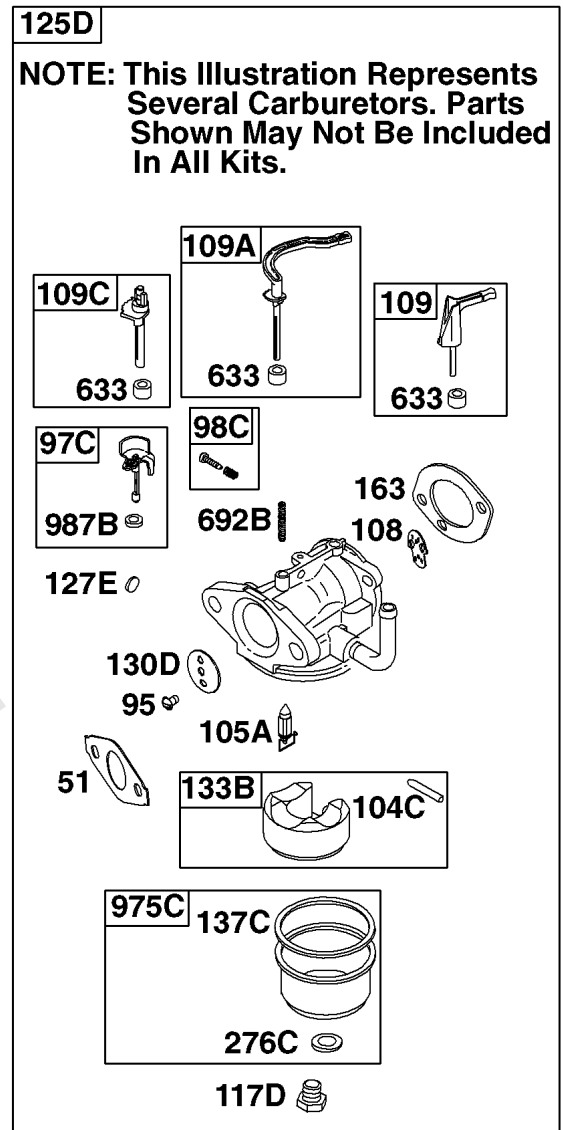
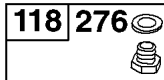
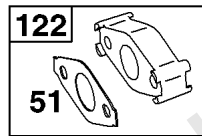
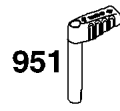
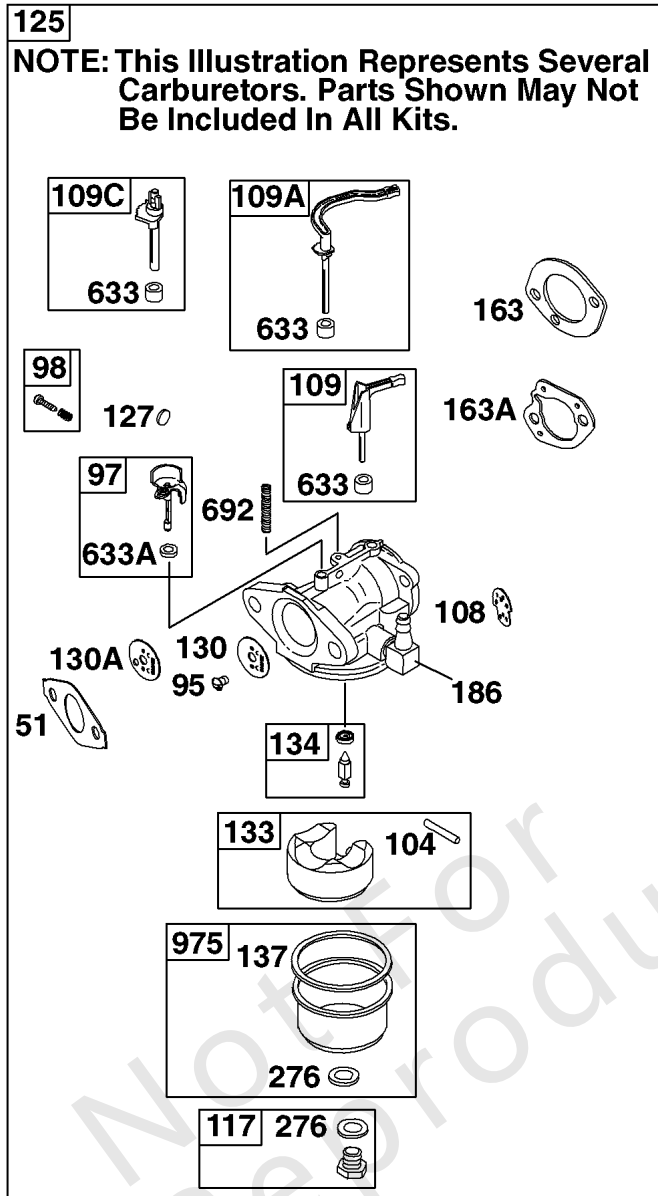
1058 OPERATOR'S MANUAL

1330 REPAIR MANUAL



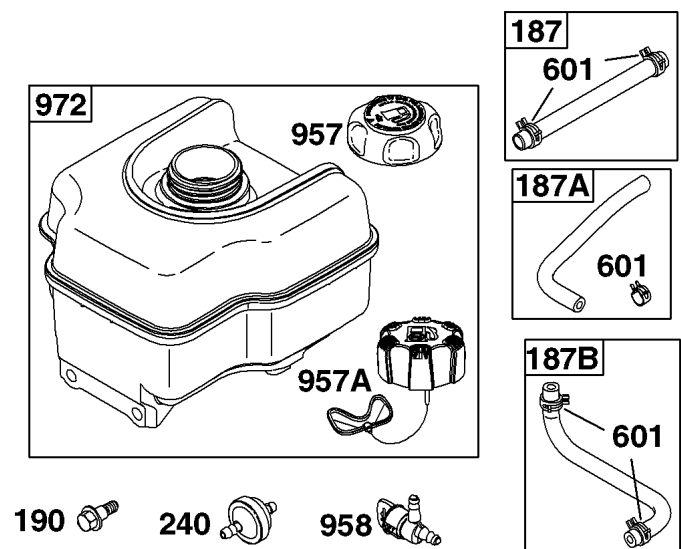
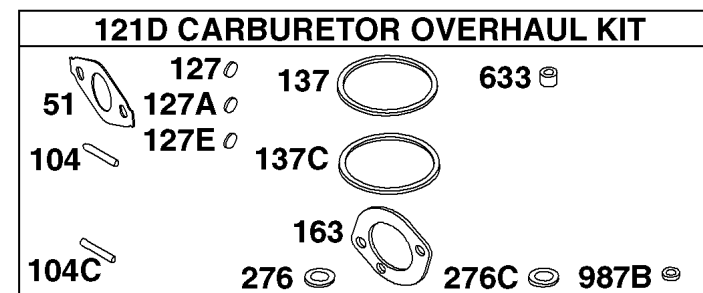
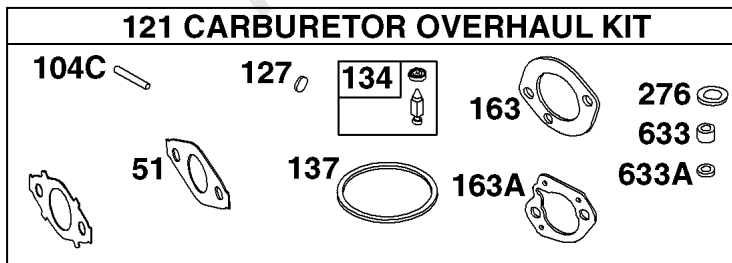
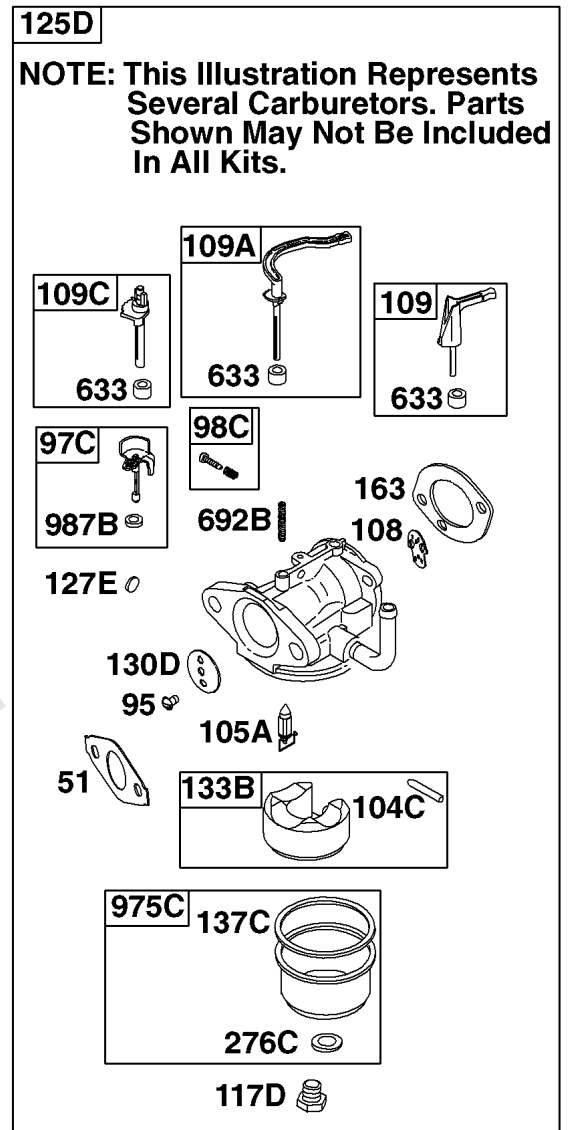
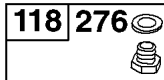
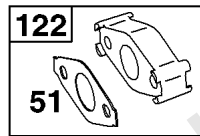
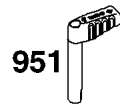
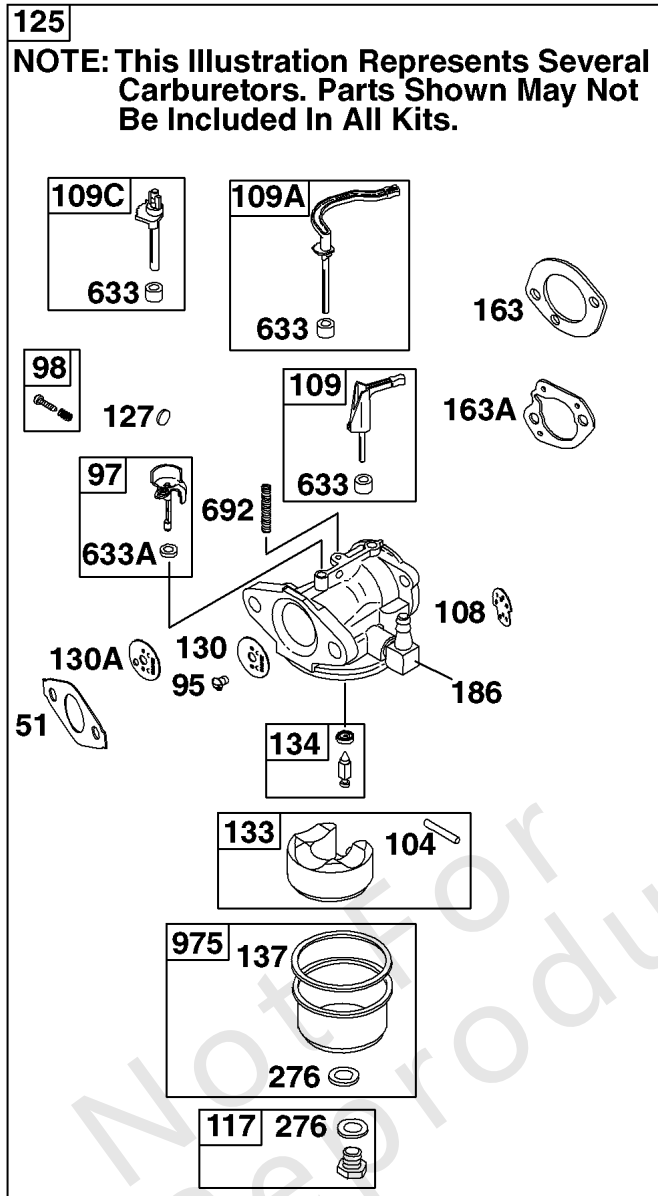
凸轮轴, 曲轴箱盖, 曲轴, 缸体, 润滑, 活塞组

参考编号	零件号	数量	描述
219	693578		调速, 齿轮
220	691724		垫圈 - (调速齿轮)
286	794185		模块, 机油传感器
287	699629		拧 - (试纸管)
306	693610		护罩, 缸体
307	699483		拧 - (缸体护罩)
332	792723		坚果 - (飞轮)
358	791797		垫片包, 发动机
364	695693		端子, 油塞
415	693463		插头
522	697689		塞, 机油尺 / 添加
523	798469		机油尺 -在代码日期10022100 -之后使用
523	790546		机油尺 -在代码日期10022200 -之前使用
524	281370S		Seal-Dipstick Tube - (试纸管)
552	692346		布什, 调速克拉克
615	692576		固定器, 调速轴
616	692547		曲柄, 调速
718	690959		销, 定位
741	695087		GEAR-TIMING
742	692564		固定器, E戒指 - (闲人装备)
746	790278		GEAR-IDLER
799	699202		拧 - (机油传感器)
842	691031		密封圈, O形圈 - (试纸管)
847	790545		机油尺 / 管子组装 -在代码日期10022200 -之前使用
847	798468		机油尺 / 管子组装 -在代码日期10022100 -之后使用
868	692044		密封, 阀门
883	691893		Gasket-Exhaust - (适配器和缸体之间)
883A	692237		Gasket-Exhaust
993	694088		GASKET-CYL HD PLATE
1022	691890		Gasket-Rocker Cover
1052	790141		传感器, 油
1058	277040		手动, 操作员
1305	699691		拧 - (机油传感器模块)
1319	794467		标签, 警告
1330	272147		手动, 修理



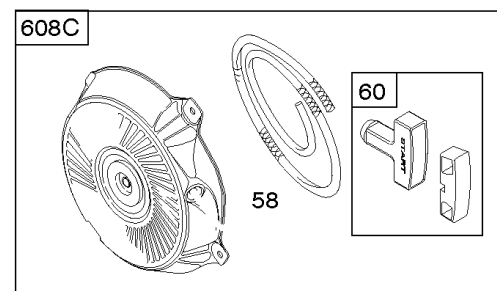
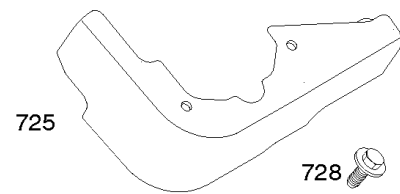
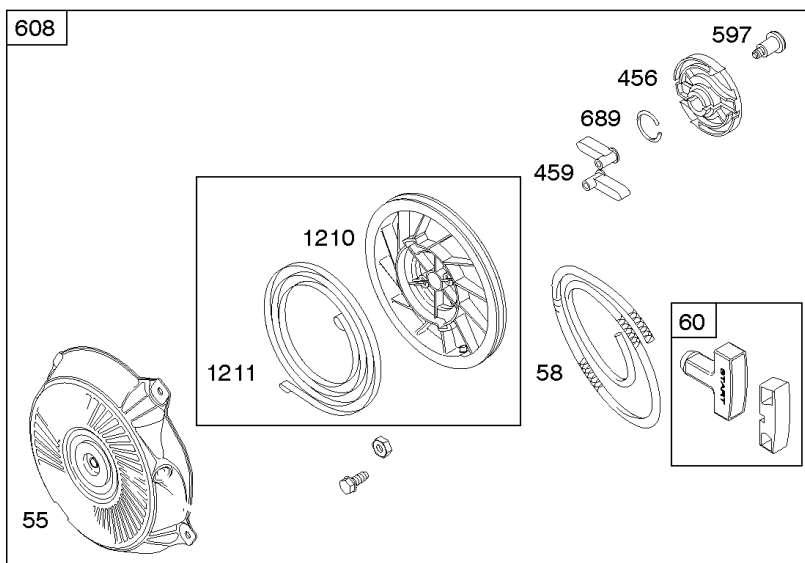
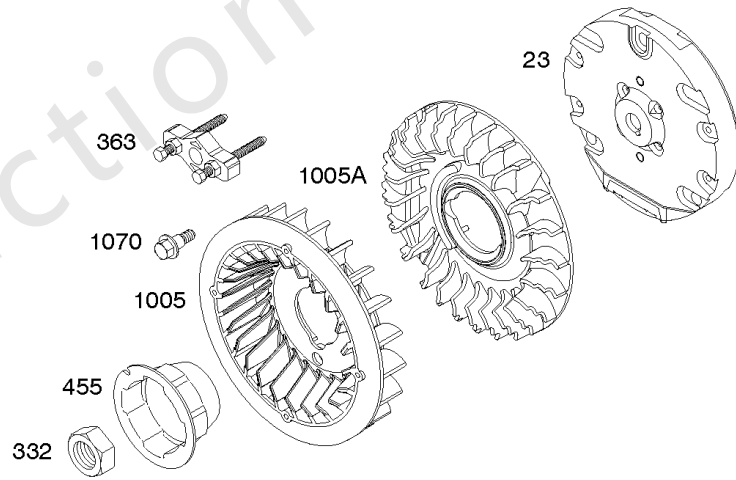
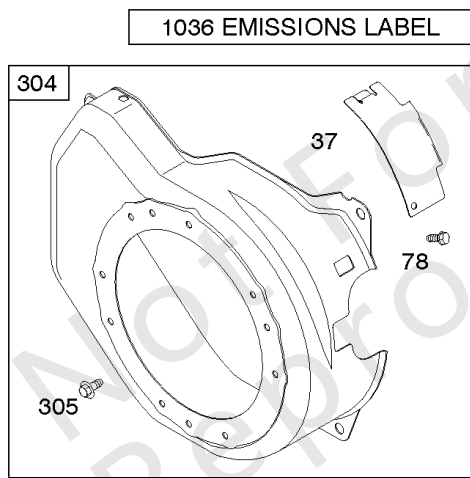
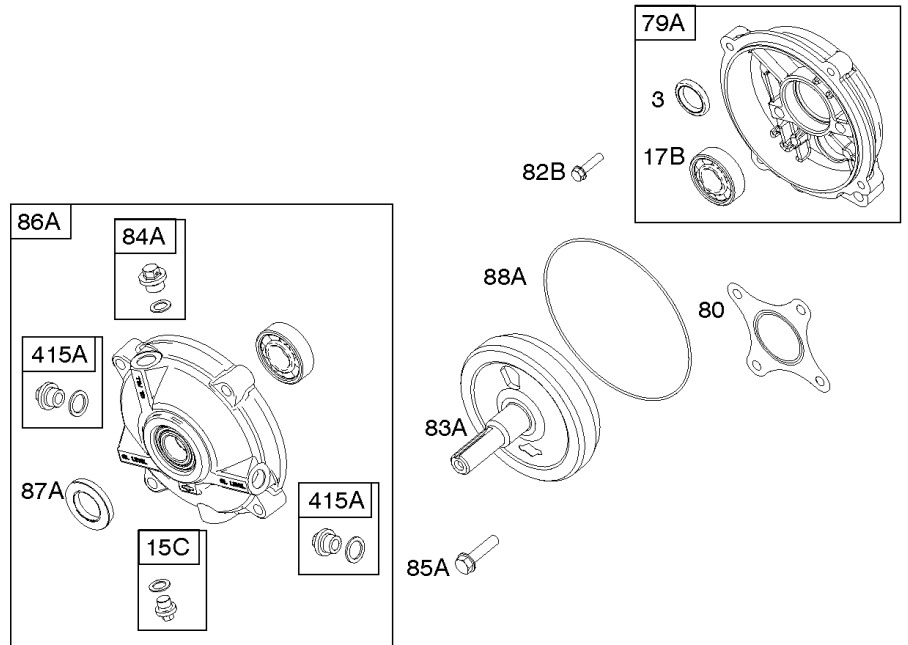
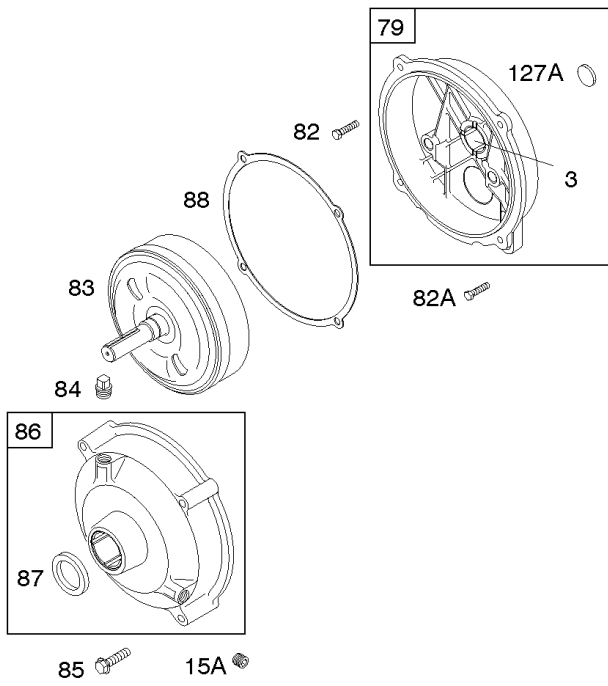
化油器, 燃料供应

参考编号	零件号	数量	描述
51	692555		垫片, 进气管 - (2必填)
95	691636		拧 - (节气门)
97	690024		轴, 油门
97C	797628		轴, 油门
98	398185		KIT-IDLE SPEED - (化油器)
98C	797156		套件, 怠速
104	691242		销, 浮子合页
104C	797622		Pin-Float Hinge
105A	797139		阀门, 浮针
108	692567		Valve-Choke
109	690023		轴, 阻风门
109A	693628		轴, 阻风门
109C	790624		轴, 阻风门
117	498978		喷嘴, 主 - (标准) 在代码日期10090100 -之前使用
117D	798661		喷嘴, 主 - (标准) 在代码日期10083100 -之后使用
118	498975		喷嘴, 主 - (高海拔) 在代码日期10090100 -之前使用
118D	798660		喷嘴, 主 - (高海拔) 代码日期10083100后使用
121	792006		套件, 化油器大修
121D	797634		套件, 化油器大修
122	795643		垫片, 化油器
125	791077		化油器 -在代码日期10090100 -之前使用
125D	798653		化油器 -在代码日期10083100 -之后使用
127	691739		PLUG-WELCH
127A	691585		PLUG-WELCH
127E	797633		塞, 韦尔奇
130	691181		Valve-Throttle
130D	797630		阀门, 节气门
133	398187		浮子化油器
133B	797136		浮子, 化油器
134	398188		套件-针/座
137	693981		垫片 - 浮球碗
137C	797625		垫片, 浮子碗
163	696024		垫片, 空气滤清器 - (平板空气滤清器)
163A	792870		垫片, 空气滤清器 - (高山)
186	692317		CONNECTOR-HOSE
187	791766		管, 燃油 - (切成所需长度)
187A	791867		管, 燃油 - (成型)
187B	791874		管, 燃油 - (成型)



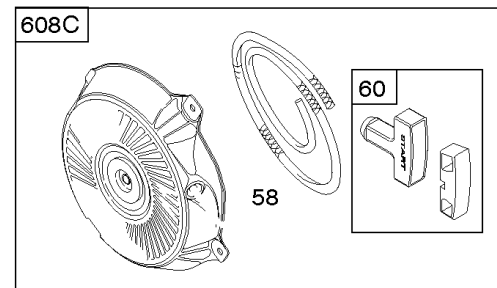
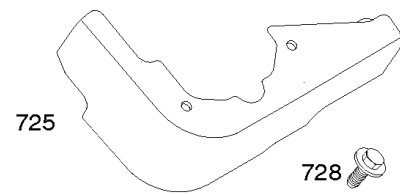
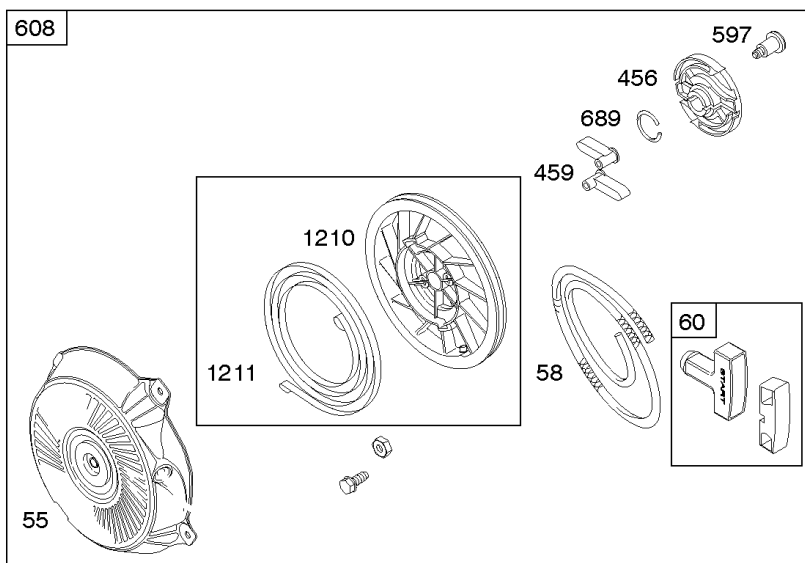
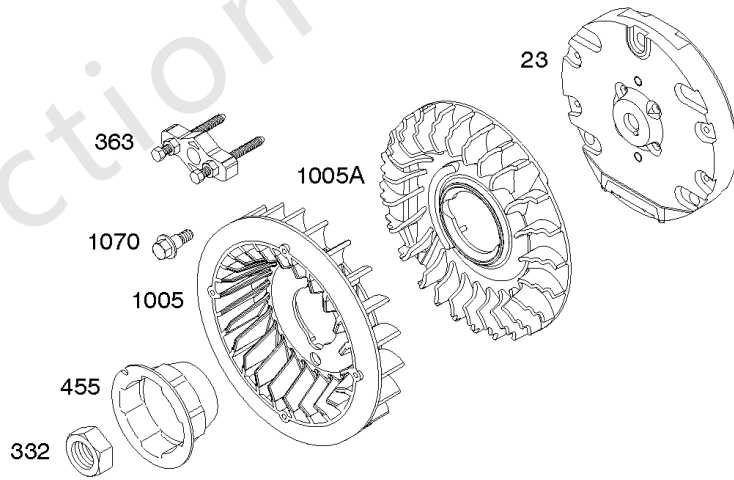
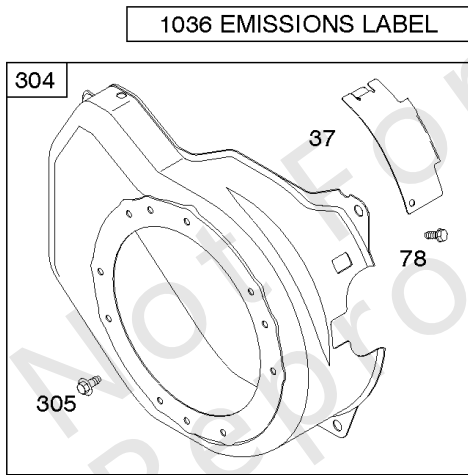
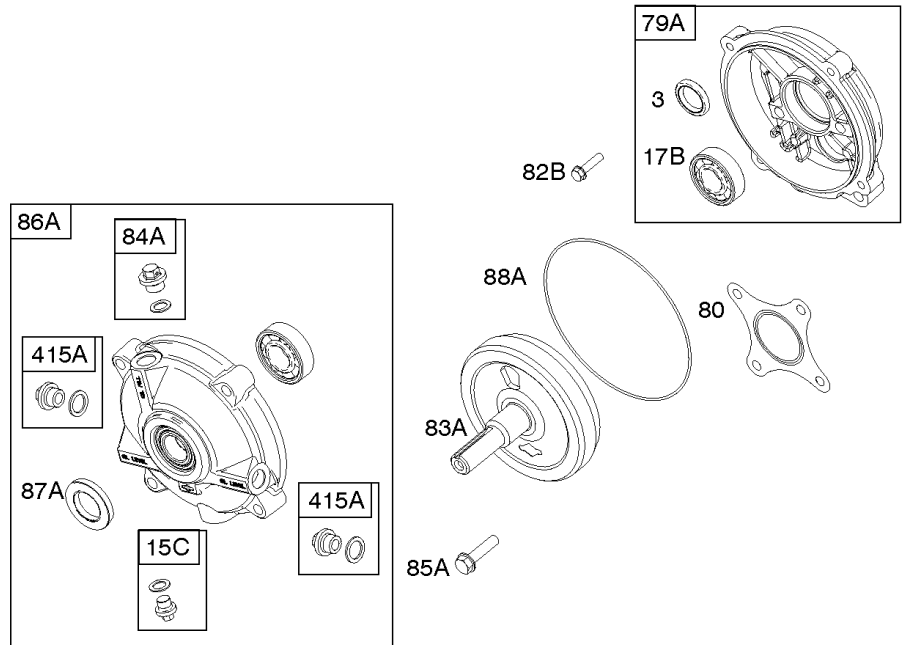
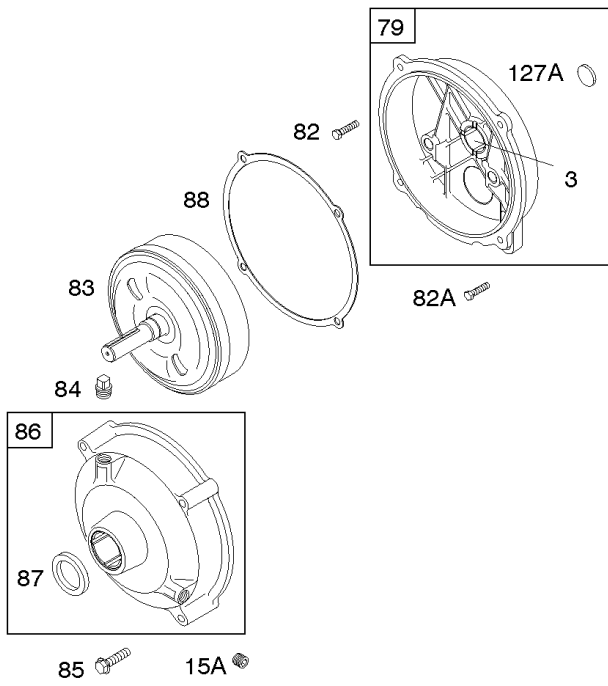
化油器, 燃料供应

参考编号	零件号	数量	描述
190	699220		拧 - (油箱)
240	394358S		过滤器, 燃料
276	271716		垫片用密封
276C	797632		垫片, 密封
365	699484		拧 - (化油器)
601	791850		夹子, 软管
633	693867		密封, 阻风门/节气门轴
633A	691321		Seal-Choke/Thr Shaft - (节气门轴)
692	690572		弹簧, 骑兵 - (化油器)
692B	797624		弹簧, 骑兵
951	790630		杠杆, 阻风门
957	795027		盖, 油箱 - (塑料) (无文字)
957	792647		盖, 油箱 - (塑料) (重新开始)
957A	799719		盖, 油箱 - (塑料) (碳封顶)
958	698180		阀门 - 燃油关闭 - (塑料)
972	694260		油箱, 燃料 - (塑料)
975	493640		碗, 浮子
975C	797631		碗, 浮子
987B	797629		密封, 阻风门/节气门轴



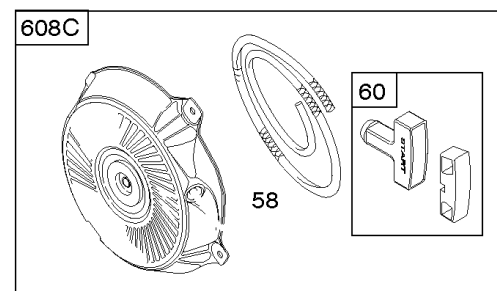
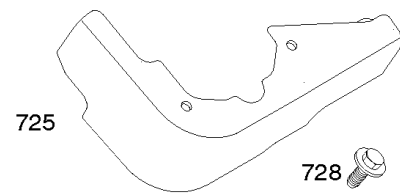
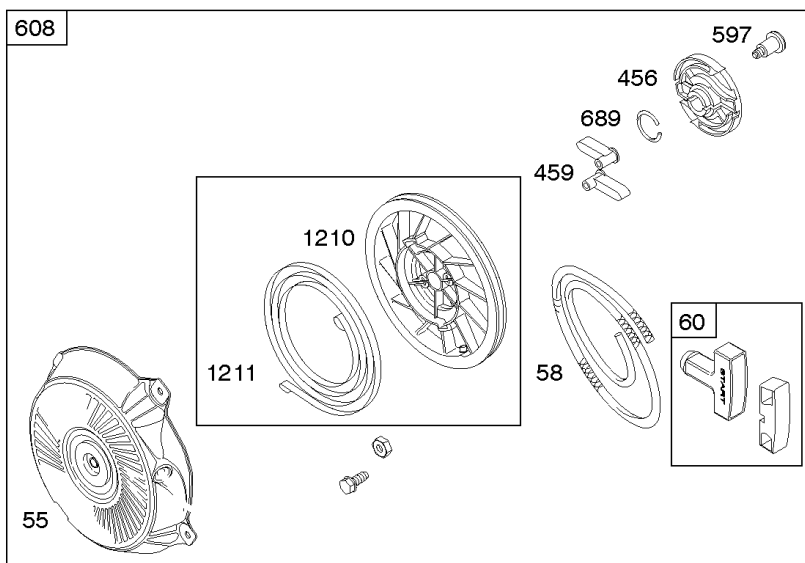
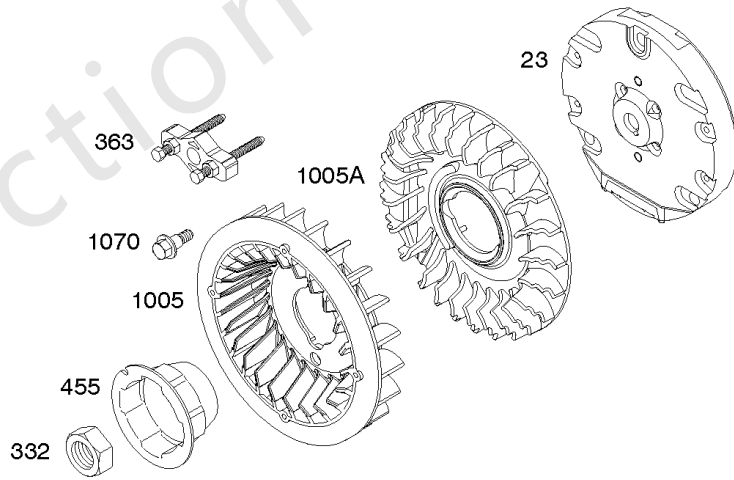
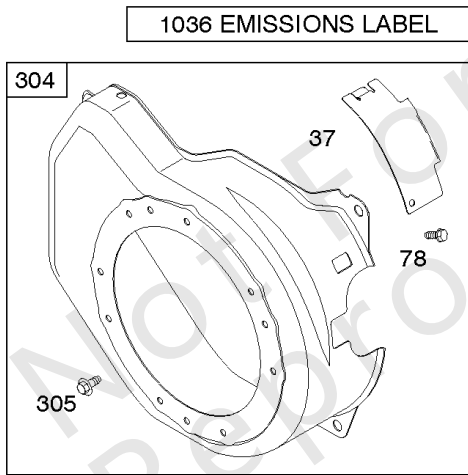
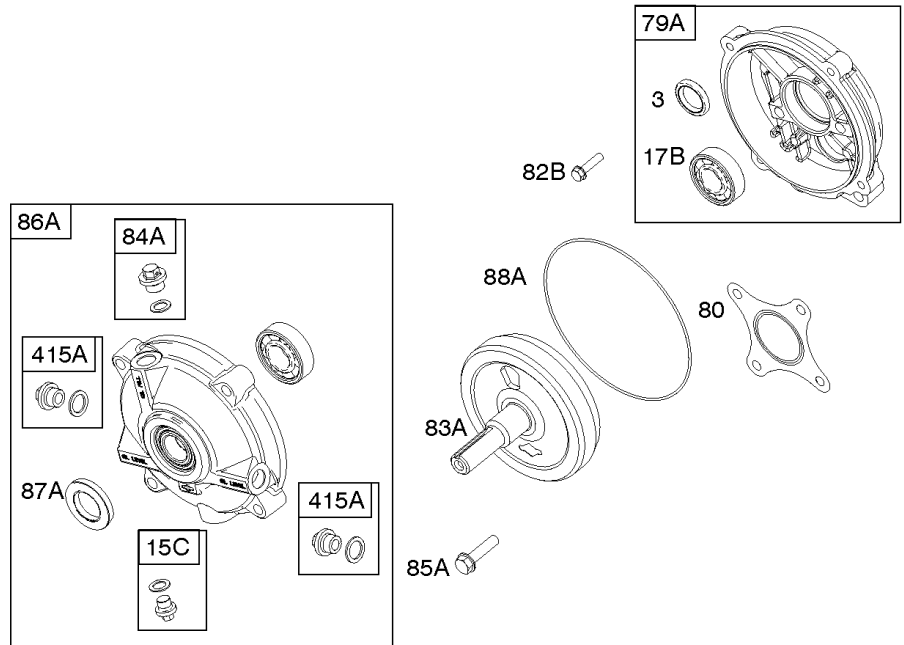
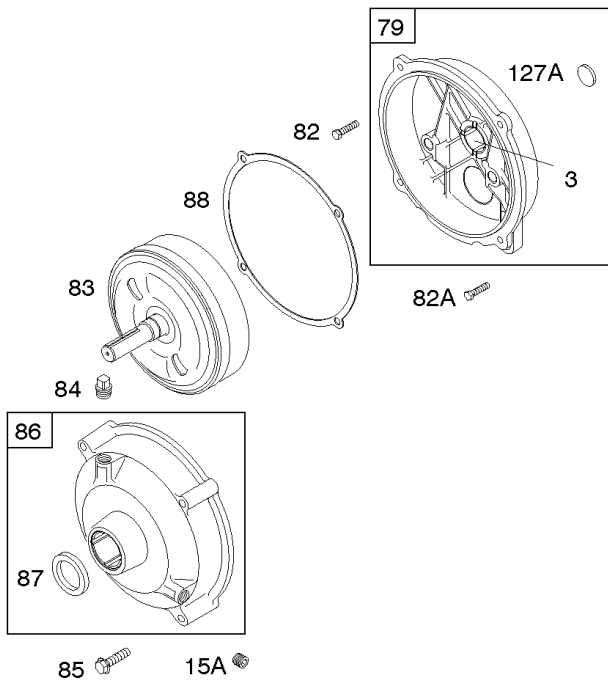
导风罩, 飞轮, 齿轮减速, 启动拉盘

参考编号	零件号	数量	描述
3	299819S		海豹油 - (磁铁侧)
15A	691682		PLUG-OIL DRAIN - (六角插座) (1/4直径)
15C	792750		插头, 排油
17B	99158		Bearing-Ball
23	699488		飞轮
37	699661		护卫, 飞轮
55	791848		壳, 自绕回弹入门 -在代码日期08030200 -之后使用
55	691422		壳, 自绕回弹入门 - (与3MM直径启动器绳索一起使用的自绕回弹启动器零件) 在代码日期08030300 -之前使用
55	791848		壳, 自绕回弹入门 - (与5MM直径启动器绳索一起使用的自绕回弹启动器零件) 在代码日期08030300 -之前使用
58	693389		绳, 启动 - (切割到所需长度) (与3MM直径启动器绳索一起使用的自绕回弹启动器部件) 在代码日期 -之前使用08030300
58	693389		绳, 启动 - (剪切到所需长度) 代码日期08030200后使用
58	66574		绳, 启动 - (与5MM直径启动器绳索一起使用的自绕回弹启动器零件) 在代码日期08030300 -之前使用
60	490652		GRIP-STARTER ROPE - (2件)
78	699205		拧 - (飞轮护罩)
79	694511		案例, 齿轮减速 -在代码日期06051700 -之前使用
79A	792746		案例, 齿轮减速 -在代码日期06051600 -之后使用
80	792755		垫片, 齿轮箱
82	690369		拧 - (齿轮减速箱) 在代码日期06051700 -之前使用
82A	790197		拧 - (齿轮减速箱) 在代码日期06051700 -之前使用
82B	792753		拧 - (齿轮减速箱) 代码日期06051600后使用
83	690374		轴, 辅助驱动器 -在代码日期06051700 -之前使用
83A	792756		轴, 辅助驱动器 -在代码日期06051600 -之后使用
84	691121		PLUG-BREATHER
84A	792759		插头, 呼吸器
85	692551		拧 - (齿轮盖) 代码日期06051700 -之前使用
85A	690711		拧 - (齿轮盖) 代码日期06051600后使用



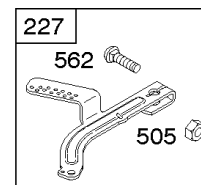
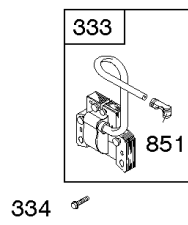
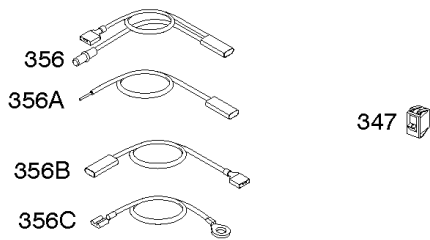
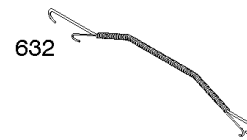
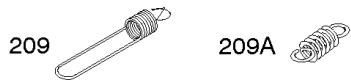
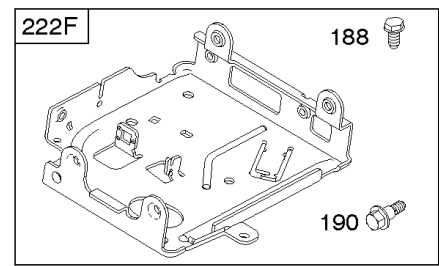
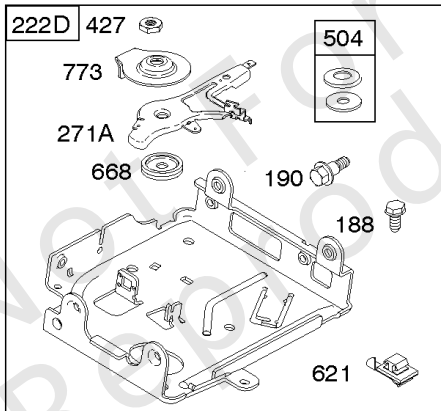
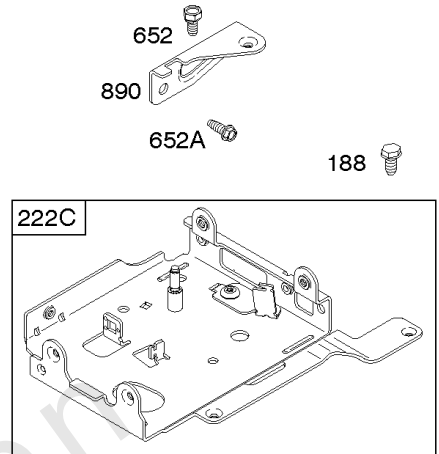
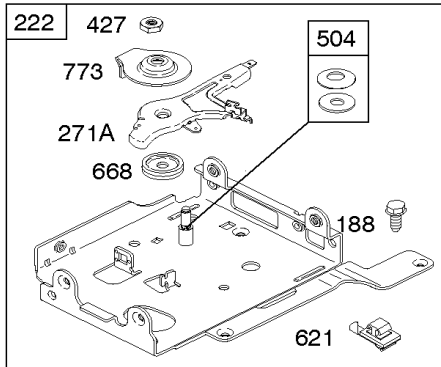
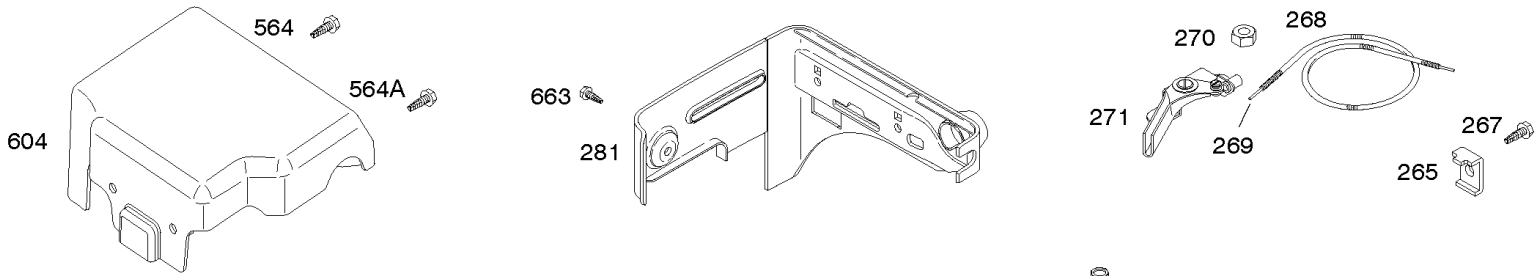
导风罩, 飞轮, 齿轮减速, 启动拉盘

参考编号	零件号	数量	描述
86	690608		盖子, 齿轮 -在代码日期06051700 -之前使用
86A	795647		盖子, 齿轮 -在代码日期08010100 -之后使用
86A	792748		COVER-GEAR -在代码日期06051600 -之后使用在代码日期08010200 -之前使用
87	691582		密封, 齿轮减速 -在代码日期06051700 -之前使用
87A	792752		密封, 齿轮减速 -在代码日期06051600 -之后使用
88	691600		垫圈, 齿轮盖/壳体
88A	792760		垫圈, 齿轮盖/壳体
127A	691585		PLUG-WELCH
304	699598		壳, 导风罩
305	699481		拧 - (导风罩房)
332	792723		坚果 - (飞轮)
363	19203		拉拔器, 飞轮
415A	792749		插头
455	692591		杯, 飞轮 -在代码日期12010100 -之前使用
455	591302		Cup-Flywheel -在代码日期11123100 -之后使用
456	692299		板爪摩擦
459	281505S		Pawl-Ratchet
597	691696		拧 - (棘爪摩擦片)
608	791670		启动, 自绕回弹 - (与5MM直径启动器绳索一起使用的自绕回弹启动器零件) 在代码日期 08030300 -之前使用
608	795930		启动, 自绕回弹 -在代码日期08030200 -之后使用代码日期12010100 -之前使用
608	693394		启动, 自绕回弹 - (与3MM直径启动器绳索一起使用的自绕回弹启动器零件) 在代码日期 08030300 -之前使用
608C	591301		启动, 自绕回弹 -在代码日期11123100 -之后使用
689	691855		Spring-Friction - (启动拉盘)
725	792874		护罩, 热
728	699632		拧 - (隔热板)
1005	692592		风扇, 飞轮
1005A	794273		风扇, 飞轮
1036	790634		标签, 排放 - (可从百力通授权经销商处获得)



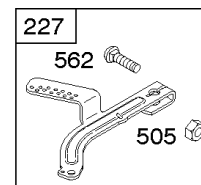
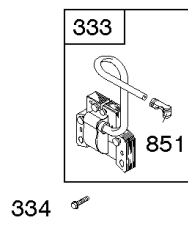
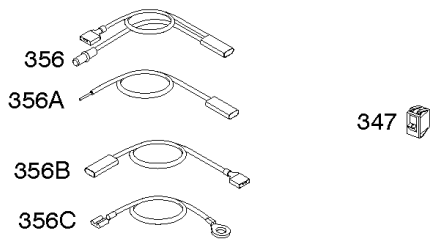
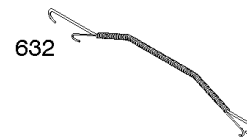
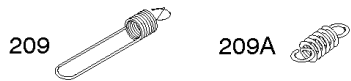
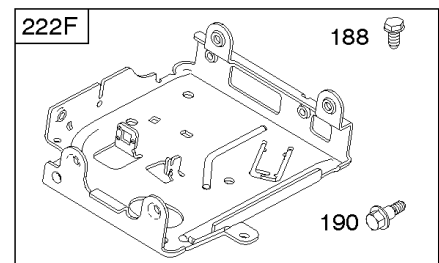
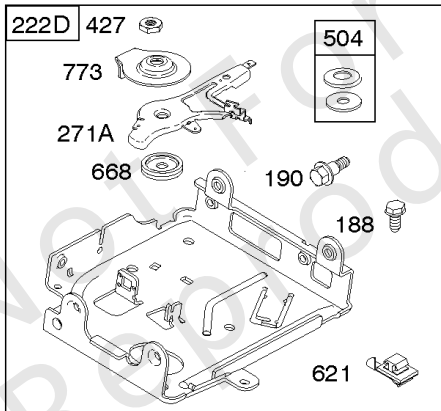
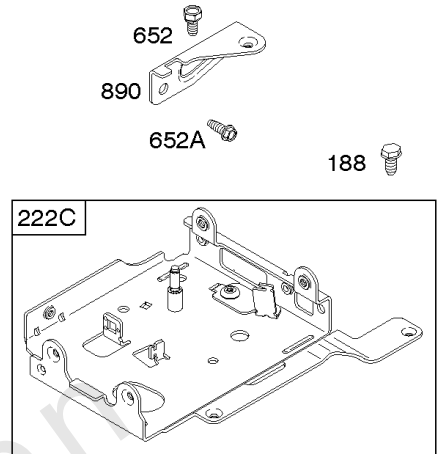
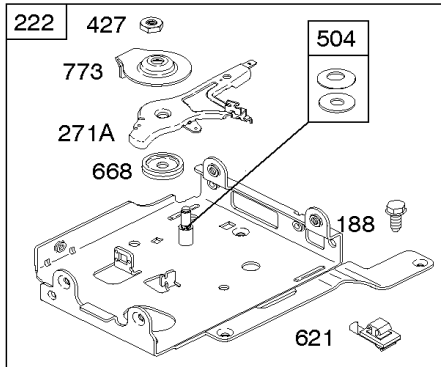
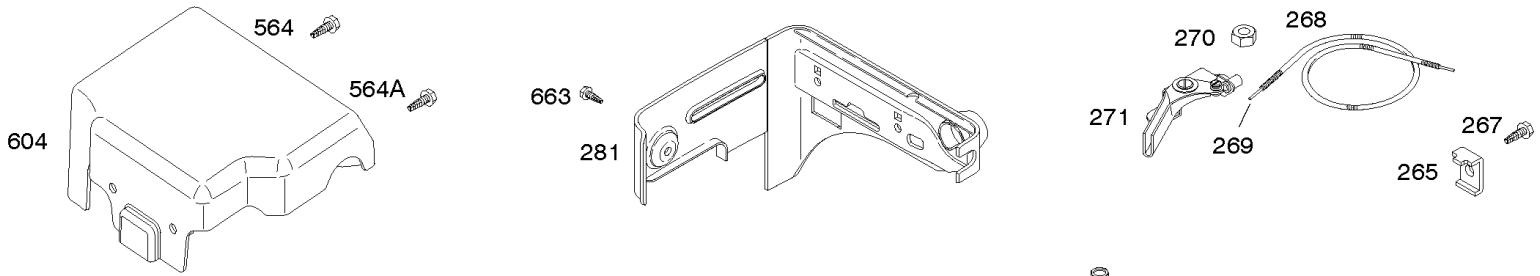
导风罩, 飞轮, 齿轮减速, 启动拉盘

参考编号	零件号	数量	描述
1070	699201		拧 - (飞轮风扇)
1210	791849		滑轮 / 弹簧组件 - (滑轮) 代码日期08030200后使用
1210	791849		滑轮 / 弹簧组件 - (滑轮) (与5MM直径启动器绳索一起使用的启动拉盘部件) 在代码日期08030300 -之前使用
1210	498144		PULLEY/SPRING ASSY - (滑轮) (与3MM直径启动器绳索一起使用的自绕回弹启动器零件) 在代码日期08030300 -之前使用
1211	791849		滑轮 / 弹簧组件 - (弹簧) (与5MM直径启动器绳索一起使用的自绕回弹启动器零件) 在代码日期08030300 -之前使用
1211	498144		PULLEY/SPRING ASSY - (弹簧) (与3MM直径启动器绳索一起使用的自绕回弹启动器零件) 在代码日期08030300 -之前使用
1211	791849		滑轮 / 弹簧组件 - (弹簧) 在代码日期08030200 -之后使用



控制, 调速弹簧, 点火

参考编号	零件号	数量	描述
188	699479		拧 - (控制支架)
190	699220		拧 - (油箱)
209	692571		调速斯普林
209A	691278		调速斯普林
222	699589		支架, 控制 -在代码日期06051500 -之前使用
222D	793107		支架, 控制 -在代码日期06051400 -之后使用
227	692573		杠杆, 调速控制
265	691024		夹子, 线
267	699492		拧 - (线夹)
268	691025		外壳, 控制线 - (切成所需长度)
269	691026		电线, 控制 - (切成所需长度)
270	691027		坚果 - (控制线套管)
271	691028		杠杆, 控制
271A	694256		杠杆, 控制
281	793122		面板, 控制
333	695711		电枢, 磁电机
334	699477		拧 - (磁电枢)
347	698338		开关, 摇杆
356	693651		线, 停止
356A	692390		线, 停止 - (1线, 17) (快速连接绝缘母刀片端子和裸线端子)
356B	692602		WIRE-STOP
356C	695630		线, 停止
427	694255		坚果 - (控制支架) (SAE)
427	798458		坚果 - (控制支架) (公制)
504	694254		套装, 摩擦垫圈
505	691251		坚果 - (调速控制杆)
562	691119		螺栓 - (调速控制杆)
564	699491		拧 - (控制盖)
564A	699206		拧 - (控制盖)
604	697326		COVER-CONTROL
621	692310		转, 停
632	693408		弹簧 / 连接, 机械调速器
652	699755		拧 - (支架)
652A	699481		拧 - (支架)
663	699206		拧 - (控制面板)
668	694257		垫片



控制, 调速弹簧, 点火

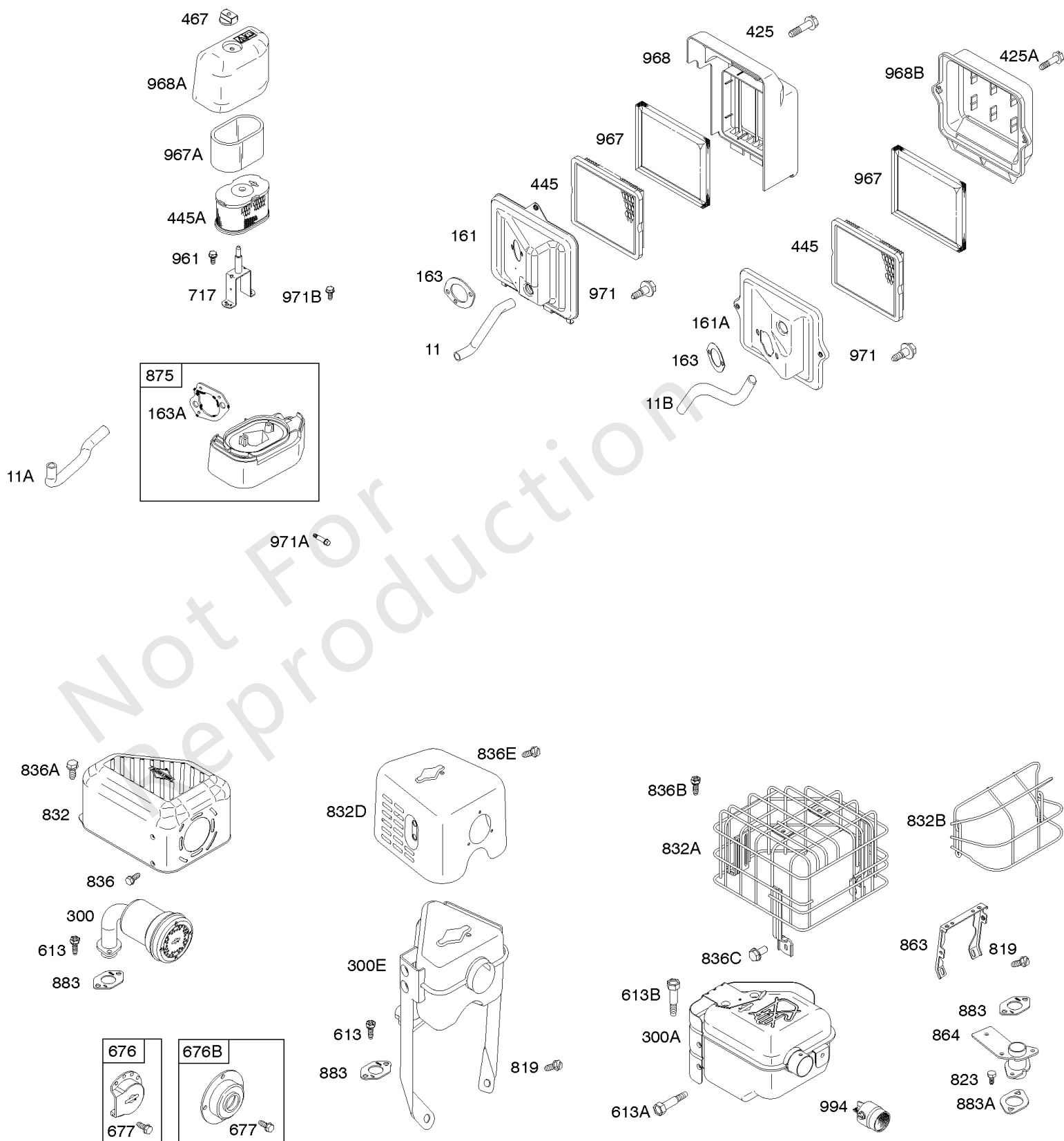
参考编号	零件号	数量	描述
773	694258		固定器 - (控制支架)
851	493880S		TERMINAL-SPARK PLUG
890	790203		支架, 支持

Not For Reproduction

替代发动机-美国和加拿大

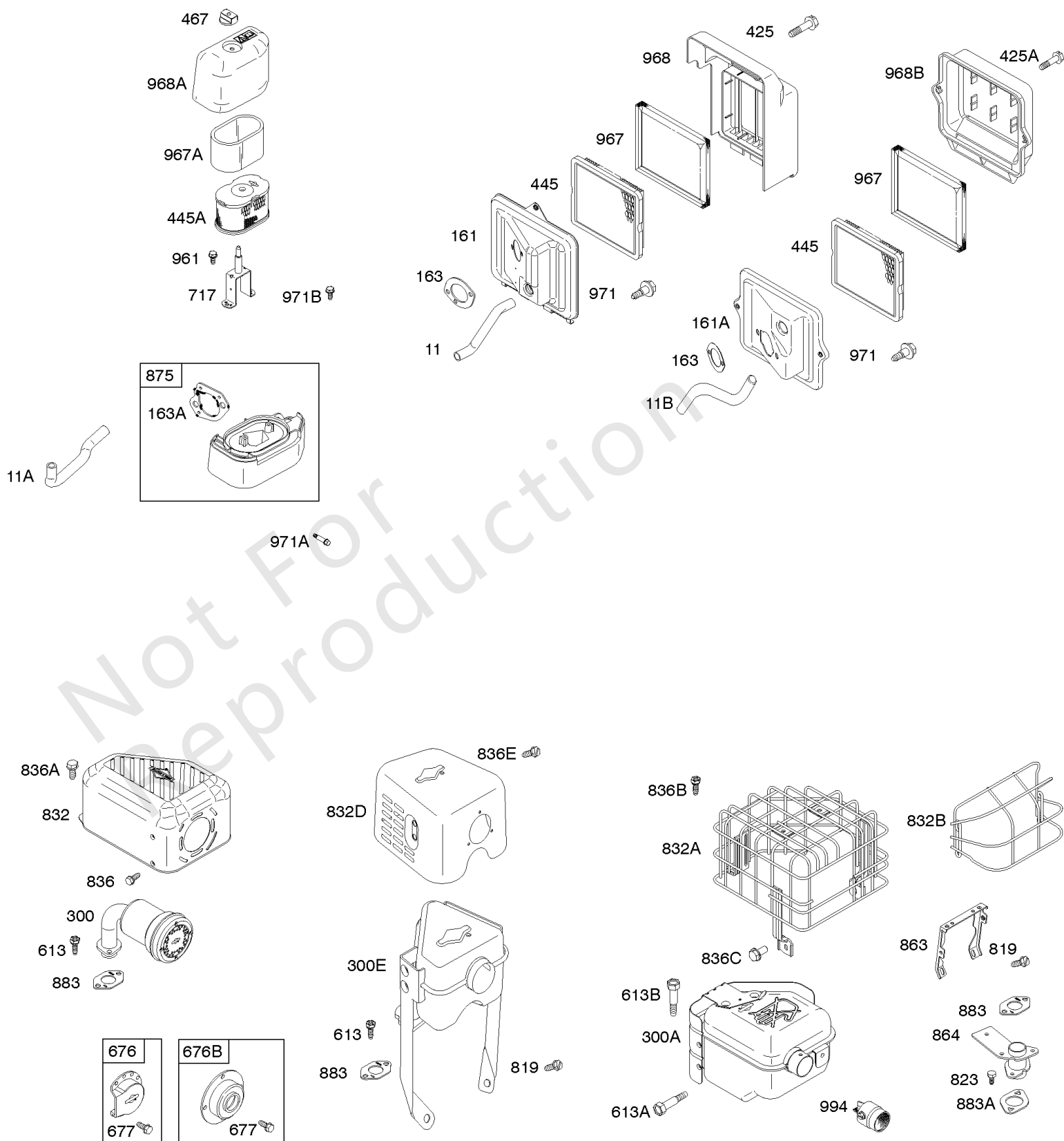
参考编号	零件号	数量	描述
	1220120528	1	更换发动机
	699581	1	更换短块
	-----		Top No-Load Speed: 3600 -类型: 全部
	-----		Service Note: For all Go-Karts use only a Model 136200 series engine as a replacement, regardless of the original Model.
	-----		Service Note: Replacement engine listed is not available in the State of California. Repair with Short Block and individual parts.

Not For Reproduction



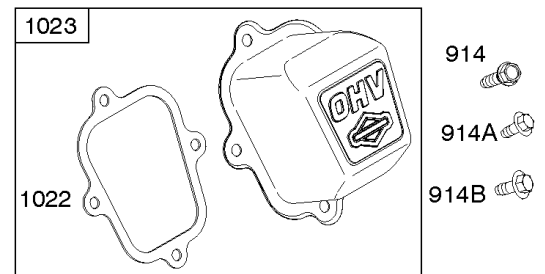
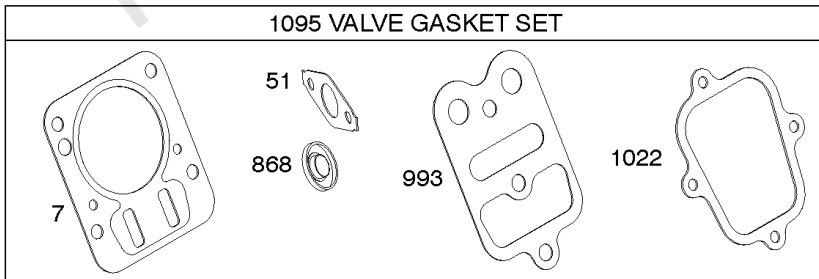
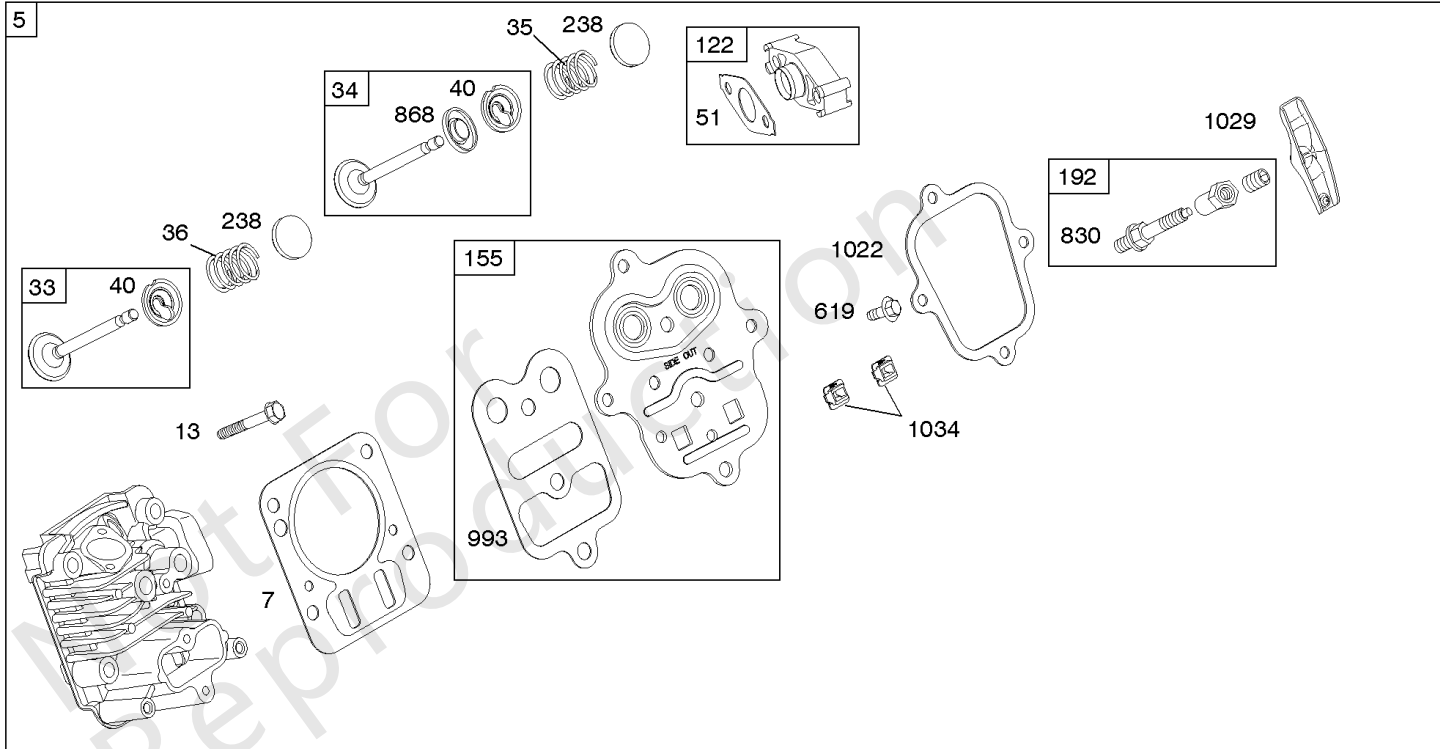
空气滤清器, 排气系统

参考编号	零件号	数量	描述
11	692600		管子, 呼吸器 - (平板空气滤清器)
11A	693647		管子, 呼吸器 - (高架空气滤清器)
11B	790632		管子, 呼吸器 - (超低空气滤清器)
161	699207		Base-Air Cleaner - (金属) (平板空气滤清器)
161A	790631		底座, 空气滤清器 - (金属) (超低空气滤清器)
163	696024		垫片, 空气滤清器 - (平板空气滤清器)
163A	792870		垫片, 空气滤清器 - (高山)
300	693593		围巾
300A	699231		围巾
300E	791595		围巾
425	699208		拧 - (空气滤清器盖)
425A	699492		拧 - (空气滤清器盖)
445	491588S		过滤器, 空气滤清器盒
445A	697029		FILTER-A/C CARTRIDGE - (高山)
467	691668		把手, 空气滤清器盖
613	699209		拧 - (围巾)
613A	699481		拧 - (围巾)
613B	697812		拧 - (围巾) (SAE)
613B	799081		拧 - (围巾) (公制)
676	393757		消除器, 消音器 - (侧面插座)
676B	395700		消除器, 消音器 - (直销)
677	690661		拧 - (消音器导流板) (SAE)
677	699203		拧 - (消音器偏转器) (公制)
717	693462		吊带 / 螺柱, 空气滤清器安装
819	699233		拧 - (消音器支架)
823	699209		拧 - (消音器适配器)
832	693583		保护, 围巾
832A	697818		保护, 围巾
832B	696516		围巾
832D	791600		保护, 围巾 - 在代码日期08062500 - 之前使用
832D	796240		保护, 围巾 - 在代码日期08062400 - 之后使用
836	699203		拧 - (消音器卫队)
836A	699632		拧 - (消音器卫队)



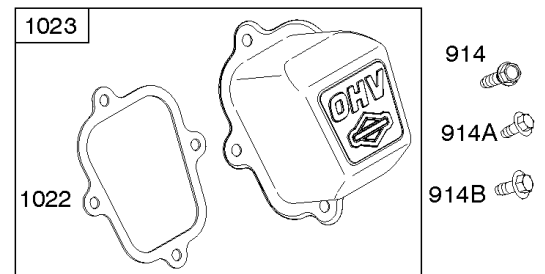
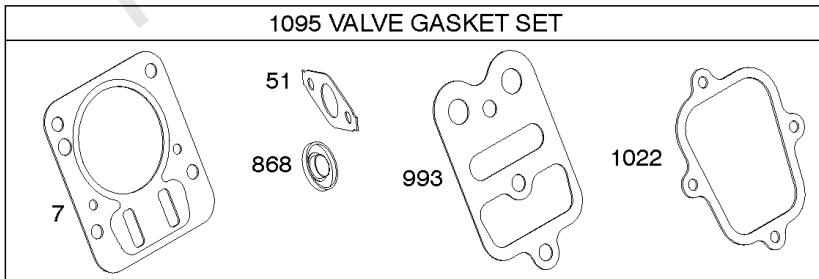
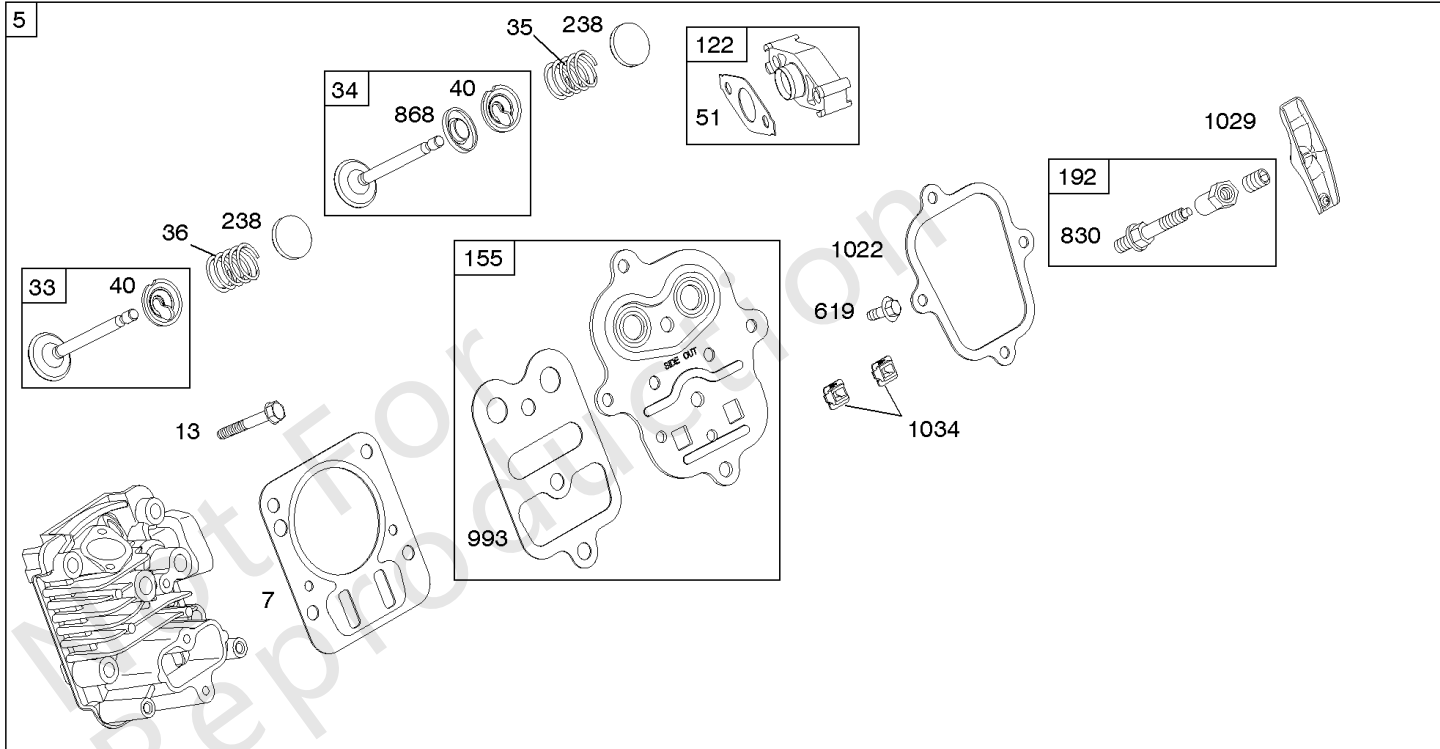
空气滤清器, 排气系统

参考编号	零件号	数量	描述
836B	699209		拧 - (消音器卫队)
836C	699234		拧 - (消音器卫队)
836E	699755		拧 - (消音器卫队)
863	699229		支架, 消音器
864	699232		适配器, 消音器
875	591306		底座, 空气滤清器 - (塑料) (高安装) 代码日期11123100后使用
875	697030		底座, 空气滤清器 - (塑料) (高安装) 在代码日期12010100 -之前使用
883	691893		Gasket-Exhaust - (适配器和缸体之间)
883A	692237		Gasket-Exhaust
961	698304		拧 - (空气滤清器支架)
967	493537S		过滤器, 空气过滤器泡沫 - (平板空气滤清器)
967A	273356S		FILTER-A/C FOAM - (高山)
968	692584		盖子, 空气滤清器 - (平板)
968A	693460		盖子, 空气滤清器 - (高山)
968B	791082		盖子, 空气滤清器 - (超低空气滤清器)
971	690370		拧 - (空气滤清器底座到化油器) (SAE)
971	798649		拧 - (空气滤清器底座到化油器) (公制)
971A	690349		拧 - (空气滤清器底座到化油器) 在代码日期12010100 -之前使用
971A	591307		拧 - (空气滤清器底座到化油器) 代码日期11123100后使用
971B	699629		拧 - (空气滤清器底座到化油器)
994	790153		捕捉器, 火花



缸头

参考编号	零件号	数量	描述
5	797439		头, 缸体 - (公制) 在代码日期09061700 -之后使用
5	699486		头, 缸体 - (SAE) 在代码日期09061800 -之前使用
7	698210		垫片, 缸头
13	699482		拧 - (缸头)
33	499642		排气阀门
34	499641		阀门, 摄入量
35	691304		弹簧, 阀门 - (录取)
36	691304		弹簧, 阀门 - (排气)
40	692194		保持器, 阀门
45	690977		挺杆, 阀门
51	692555		垫片, 进气管 - (2必填)
122	795643		垫片, 化油器
155	797442		板, 缸盖 - (公制) 在代码日期09061700 -之后使用
155	698214		板, 缸盖 - (SAE) 在代码日期09061800 -之前使用
192	694543		ADJUSTER-ROCKER ARM - (SAE) 在代码日期09061800 -之前使用
192	797440		调节器, 摇臂 - (公制) 在代码日期09061700 -之后使用
238	691300		盖, 阀门
337	691043		塞, 火花 - (EMS)
337	491055S		塞, 火花 - (电阻器)
337	84007216	1	塞, 火花 -(China Only)
383	19374S		扳手, 火花塞
619	699481		拧 - (缸头板)
635	692076		帽, 火花塞
635A	692927		帽, 火花塞
830	797441		螺柱, 摇臂 - (摇臂) (公制) 在代码日期09061700 -之后使用
830	694544		Stud-Rocker Arm - (摇臂) (SAE) 在代码日期09061800 -之前使用
868	692044		密封, 阀门
914	699481		拧 - (摇杆盖) (底部)
914A	692557		拧 - (摇杆盖) (顶部) 在代码日期09061800 -之前使用
914A	797444		拧 - (摇杆盖) (顶部) 代码日期09061700后使用
914B	697551		拧 - (摇杆盖) (中心) 在代码日期09061800 -之前使用



缸头

参考编号	零件号	数量	描述
914B	797444S		拧 - (摇杆盖) (中心) 代码日期09061700后使用
993	694088		GASKET-CYL HD PLATE
1022	691890		Gasket-Rocker Cover
1023	499924		盖子, 摇杆
1026	790287		杆, 推
1029	691230		臂, 摇杆 - (SAE) 在代码日期09061800 -之前使用
1029	797443		臂, 摇杆 - (公制) 在代码日期09061700 -之后使用
1034	691343		Guide-Push Rod
1095	791798		垫片包, 阀门

Not For Reproduction

