

零件手册

制造编号: 110702-3094-01

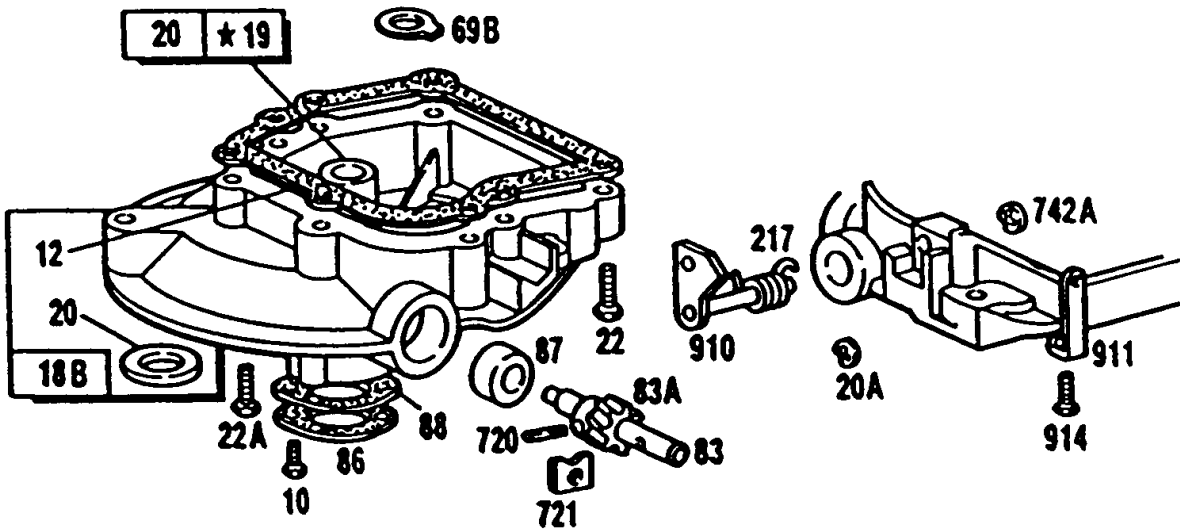
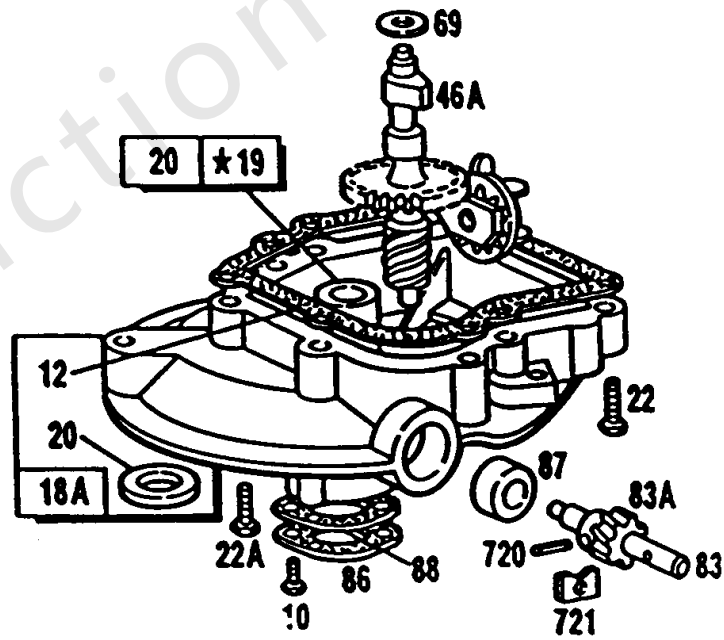
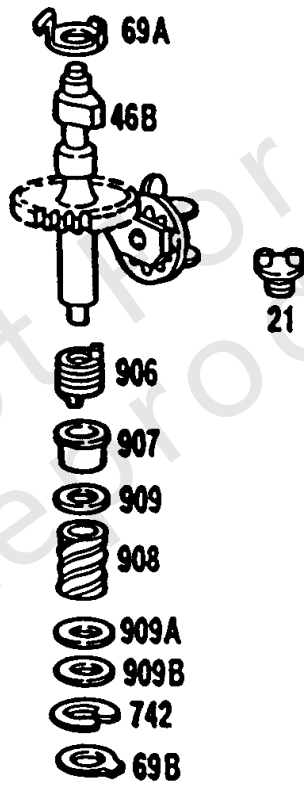
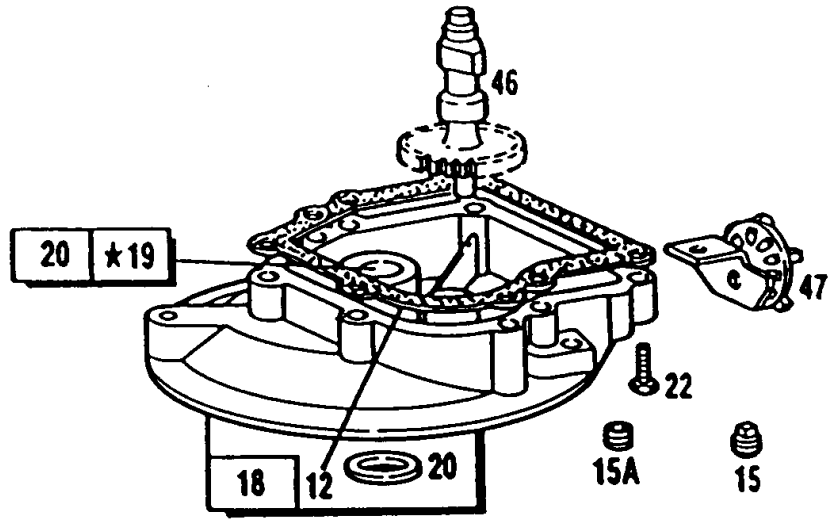


模型组件	页
(3) 油底壳, 直角.....	4
化油器, 空气滤清器组件.....	8
导风罩, 自绕回弹, 刹车.....	12
替代发动机-美国和加拿大.....	16
油箱总成, 控制支架.....	17
油箱总成, 控制支架.....	19
电启动, 自绕回弹, 电线.....	21
缸体, 消音器, 活塞组件.....	25

Not For
Reproduction

(3) 油底壳, 直角

制造编号: 110702-3094-01



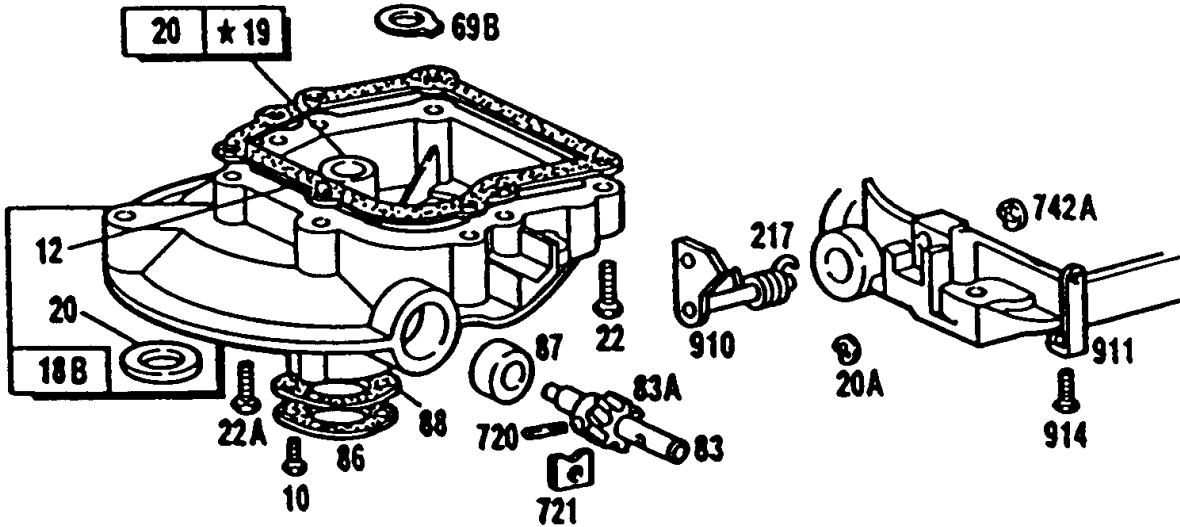
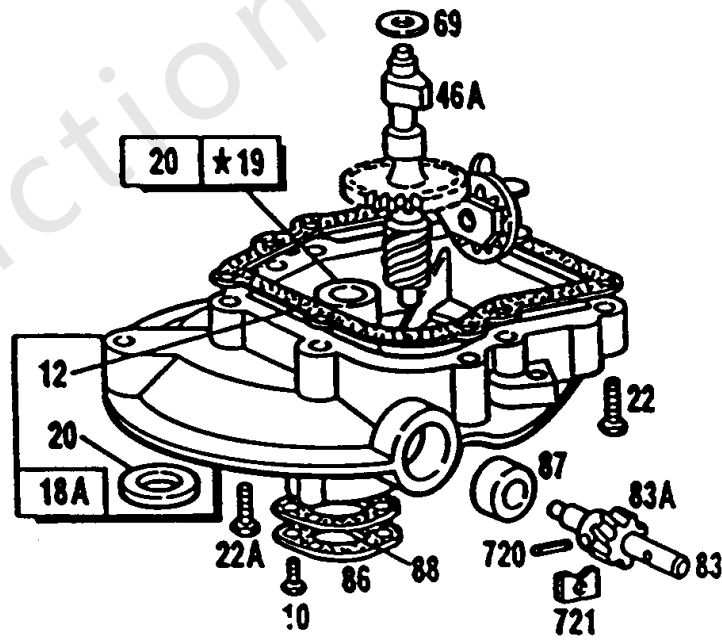
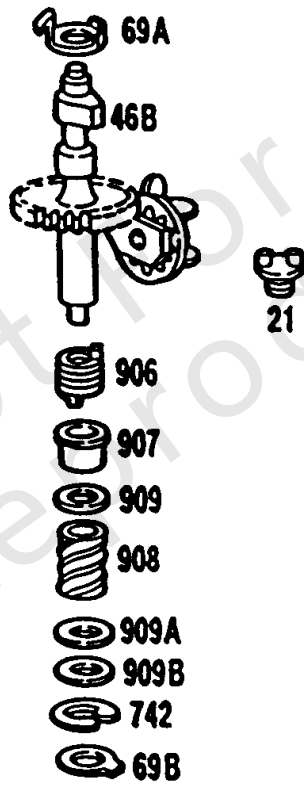
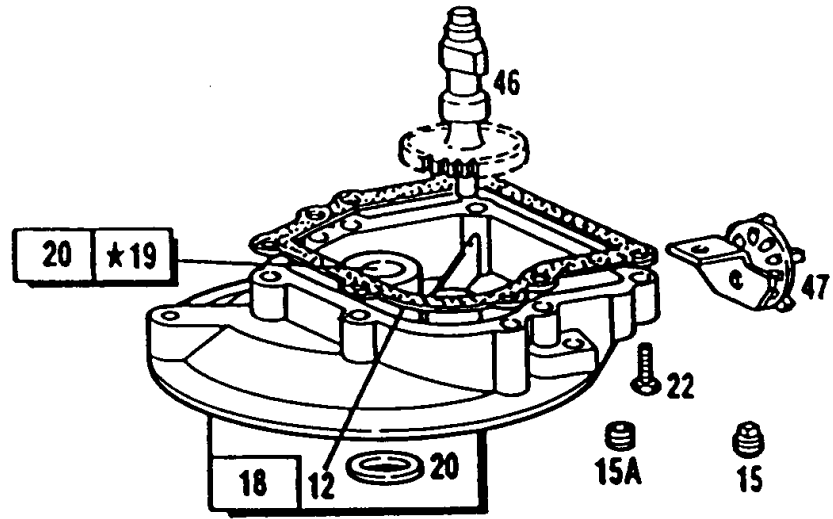
998 POWER TRAC KIT

(3) 油底壳, 直角

参考编号	零件号	数量	描述
10	93394		拧
12	270833		垫片, 曲轴箱盖 - (.015) 包含在垫圈组件号391662中
12	270895		垫片, 曲轴箱盖 - (.005) 包含在化油器大修套件中 - 请参阅参考资料。第121号
12	270896		垫片, 曲轴箱盖 - (.009) 包含在化油器大修套件中 - 请参阅参考资料。第121号
15A	93418		插头, 排油 - (冲洗)
15	91084		插头, 排油 - (3/8)
18B	395392		油底壳, 发动机 - (离合器)
18	395384		油底壳, 发动机
19	293709		套件, 衬套/密封件 - (PTO方)
20A	280266		海豹油
20	391483		海豹油 - (PTO方)
20	391484		海豹油 - (1/2辅助驱动轴)
21	66768		插头, 油
22	93032		拧 - (油箱) (油箱)
46A	395904		凸轮轴
46B	396036		凸轮轴 - (离合器)
46	395856		凸轮轴
47	294652		抛油环, 调速/机油
69A	223011		垫圈
69B	223228		垫片, 推力
69	66874		垫片, 推力 - (11/16 OD X 15/32 ID)
69	68938		垫圈 - (13/16 ODx17 / 32 ID) 在Aux 驱动 PTO.凸轮上使用
83A	231278		齿轮, 驱动器 - (顺时针)
83	230831		轴, 辅助驱动器
86	221780		盖子, 驱动齿轮
87	391484		海豹油 - (1/2辅助驱动轴)
88	270328		垫片, 驱动齿轮盖
217	261520		弹簧, 回位 - (离合器杠杆)
720	93474		销, 轴
721	221779		停, 轴
742A	93925		固定器 - (离合器杠杆)
742	93525		固定器, E戒指
906	261650		弹簧, 扭转
907	394871		衬套, 离合器
908	231220		齿轮, 蠕虫
909B	271312		垫片, 推力
909A	271418		垫片, 推力
909	271417		垫片, 推力
910	394051		杠杆, 控制 - (离合器)

(3) 油底壳, 直角

制造编号: 110702-3094-01

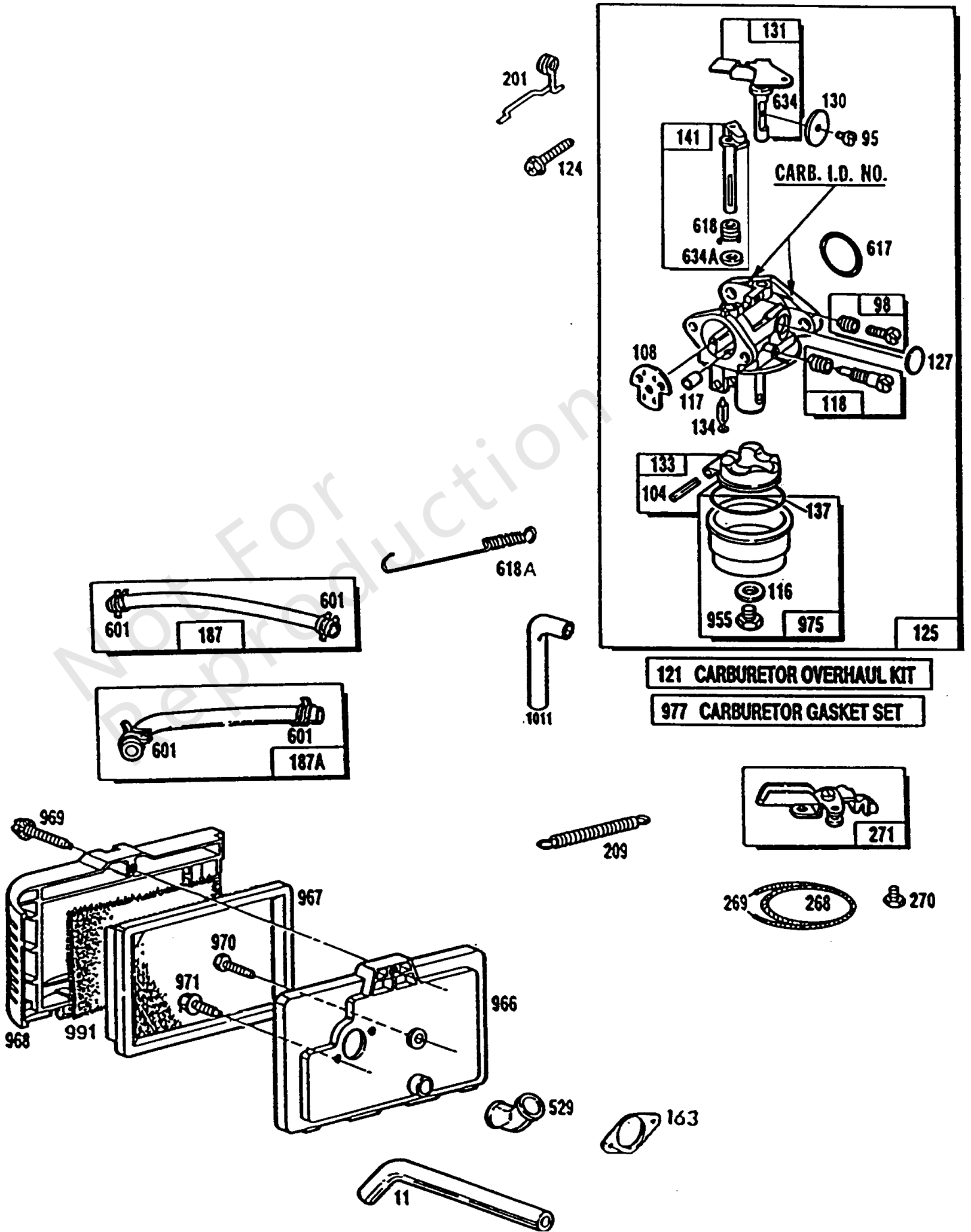


998 POWER TRAC KIT

(3) 油底壳, 直角

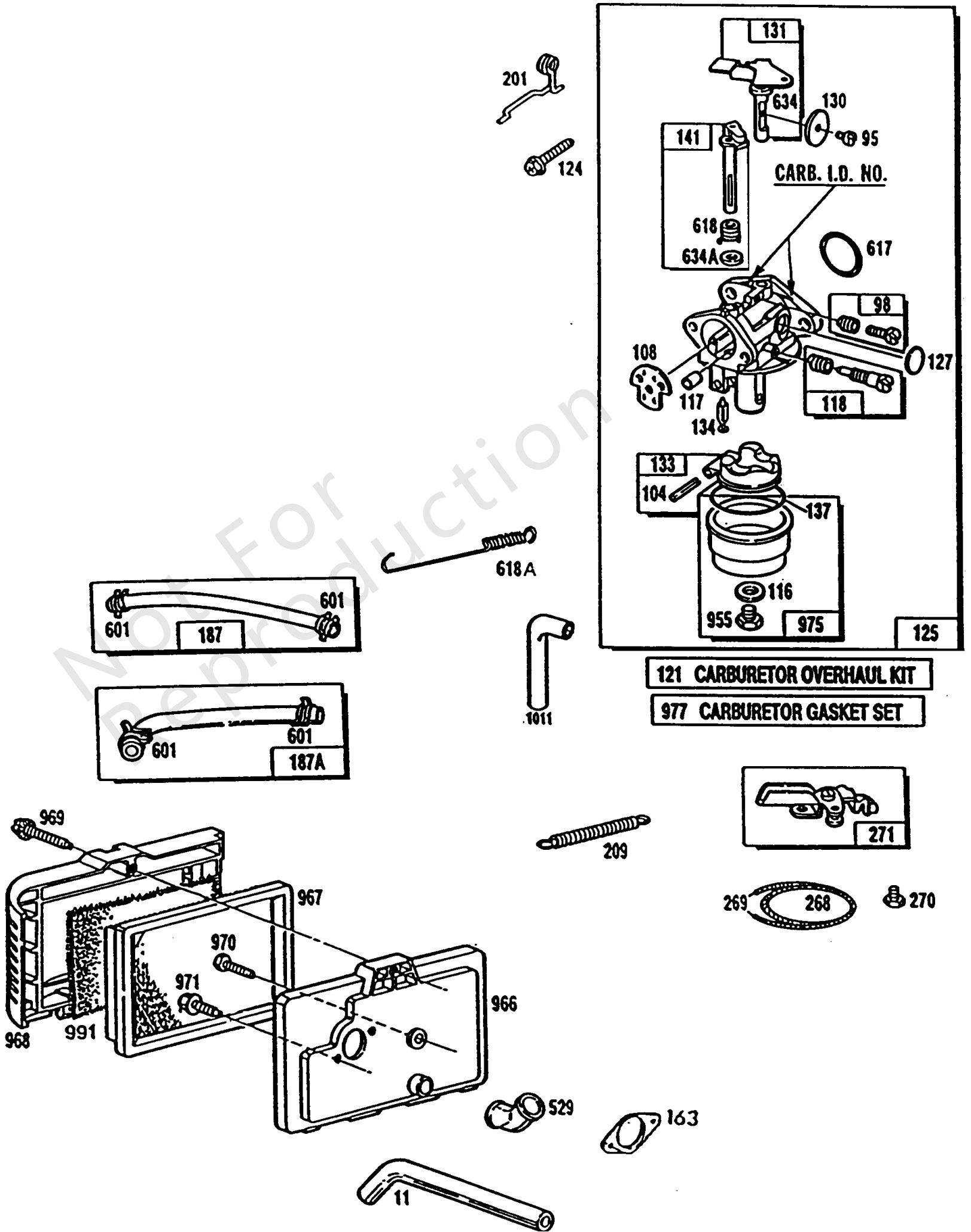
参考编号	零件号	数量	描述
911	223009		支架, 离合器
914	93970		拧
998	399634		线束, 动力

Not For Reproduction



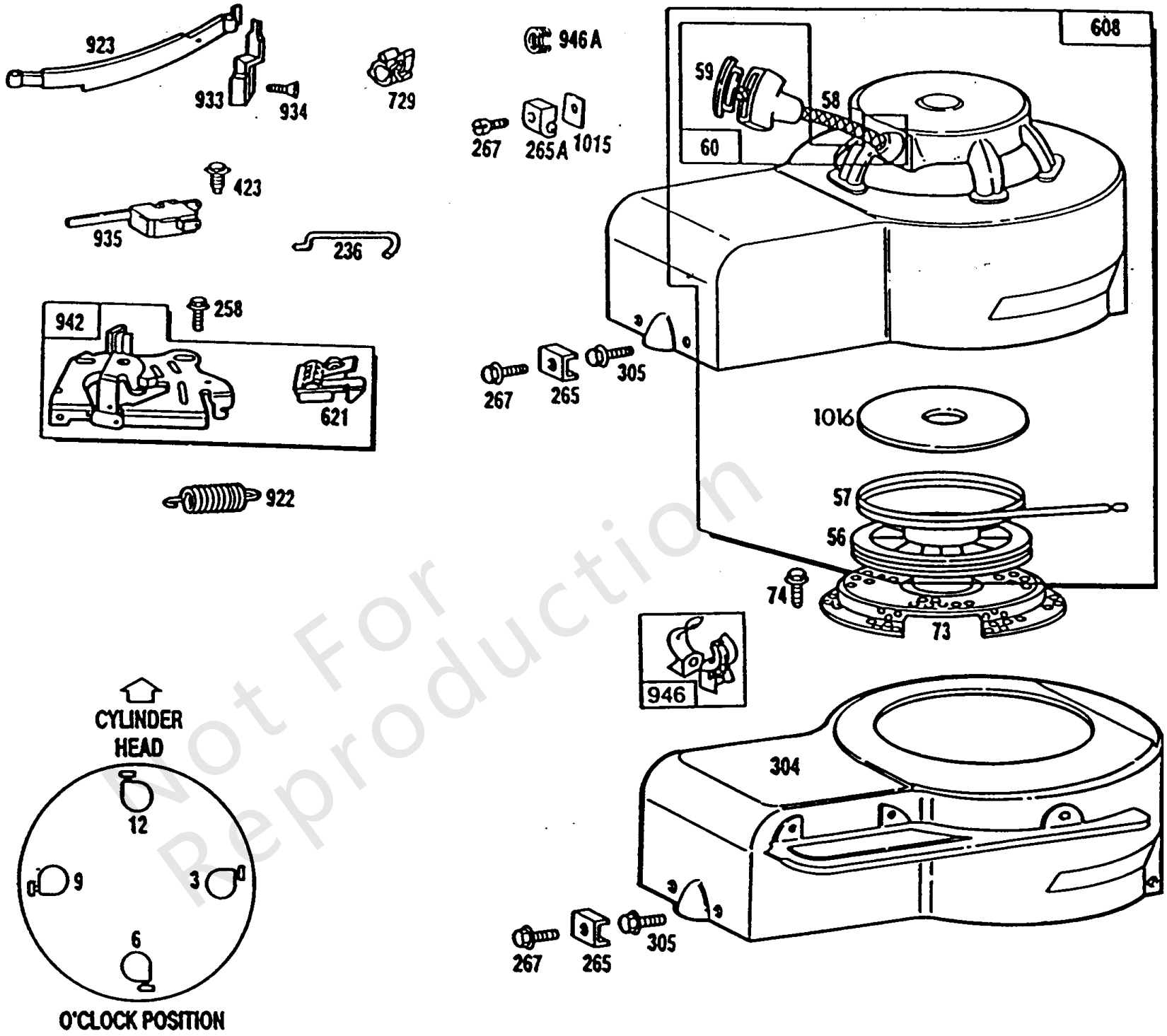
化油器, 空气滤清器组件

参考编号	零件号	数量	描述
11	231392		管子, 呼吸器
95	94098		拧 - (节气门)
98	398185		KIT-IDLE SPEED - (怠速) (Lmt 26,27,28,31)
104	231371		销, 浮子合页 -包含在化油器大修套件中 - 请参阅参考资料。第121号
108	223471		阀门, 阻风门
116	-----		没有命名法 -包含在化油器大修套件中, 请参见参考资料。化油器垫片套件零件号398183中包含的第121号
117	-----		没有命名法 -包含在化油器大修套件中 - 请参阅参考资料。第121号
118	398157		阀门, 针 - (Lms 1,2) 有关化油器检修套件中包含的LMS ID号的位置, 请参阅化油器图示 - 参见参考资料。第121号
118	398670		套件, 怠速混合物 - (Lms 3,4,5,7,10) 包含在化油器大修套件中 - 请参阅参考资料。第121号
118	492945		套件, 怠速混合物 - (Lms 11,12, m26) 包含在化油器大修套件中 - 请参阅参考资料。第121号
121	398158		套件, 化油器大修 - (Lms 1,2)
121	398669		套件, 化油器大修 - (Lms 3,4)
121	490931		套件, 化油器大修 - (Lms 5,7,10) 有关LMS ID编号的位置, 请参阅化油器图示
121	492495		套件, 化油器大修 - (Lms 11,12,13,14,15, m26)
124	94119		拧 - (化油器)
125	398901		化油器 - (LMS-1, LMS-3, XXX1和Xxx3) 在代码日期87081700 -之前使用
125	491330		化油器 - (Lms 10)
125	491331		化油器 - (LMS-1, LMS-3, XXX1和Xxx3) 在代码日期87081600 -之后使用
125	492545		化油器 - (Lms 11)
127	-----		没有命名法 -包含在化油器大修套件中 - 请参阅参考资料。第121号
130	223470		阀门, 节气门
131	398184		轴, 油门 -在代码日期87081700 -之前使用
131	491333		轴, 油门 -在代码日期87081600 -之后使用
133	398187		浮子化油器
134	398188		套件-针/座 -包含在化油器大修套件中 - 请参阅参考资料。第121号
137	-----		没有命名法 -包含在化油器大修套件中, 请参见参考资料。化油器垫片套件零件号398183中包含的第121号
141	398186		轴, 阻风门
163	271840		垫片, 空气滤清器
187A	398396		管, 燃油 - (成型)
187	393815		软管, 真空 - (缸体到脉冲泵) (切割到所需长度)



化油器, 空气滤清器组件

参考编号	零件号	数量	描述
201	262043		连接, 阻风门 -在代码日期87081700 -之前使用
201	262067		连接, 阻风门 -在代码日期87081700 -之前使用
201	262365		连接, 阻风门 -在代码日期87081600 -之后使用
209	260877		调速斯普林 - (3200至3400 RPM最高速度设定 - 空载)
209	261105		调速斯普林 - (3000至3200 RPM)
268	66986		外壳, 控制线 - (切成所需长度)
269	26099		电线, 控制 - (切割到所需长度) 如果需要更长的导线, 请以英寸为单位指定长度; 如果需要更短的电线, 请订购编号26099并切割成所需长度。
270	63426		坚果 - (控制线套管)
271	290568		杠杆, 控制
529	280524		索环 - (喘息)
601	93053		夹子, 软管 - (绿色)
617	270344		密封圈, O形圈 - (进气歧管) 包含在化油器大修套件中 - 请参阅参考资料。第121号包含在化油器垫片中 - 零件号398183
618A	260870		弹簧, 阻风门 回位 - (阻风门阻风门)
618	262035		弹簧, 阻风门 回位
634	-----		没有命名法 -包含在化油器大修套件中, 请参见参考资料。化油器垫片套件零件号398183中包含的第121号
634A	-----		没有命名法 -包含在化油器大修套件中, 请参见参考资料。化油器垫片套件零件号398183中包含的第121号
955	231373		拧
966	399059		底座, 空气滤清器
967	397795		过滤器, 空气滤清器盒
968	280501		盖子, 空气滤清器
969	94173		拧
970	94118		拧 - (窃听)
971	94121		拧 - (空气滤清器底座)
975	398191		碗, 浮子
977	398183		套装, 化油器垫片
977	490937		套装, 化油器垫片 - (Lms 11)
991	399039		过滤器, 预滤
1011	280786		管子, 真空



**REWIND STARTER ASSEMBLIES WITHOUT BAND-BRAKE
CLOCK POSITIONS**

3	5	6	9	12
490717	399771	*490509	*398378	398180

*See Text for Specials.

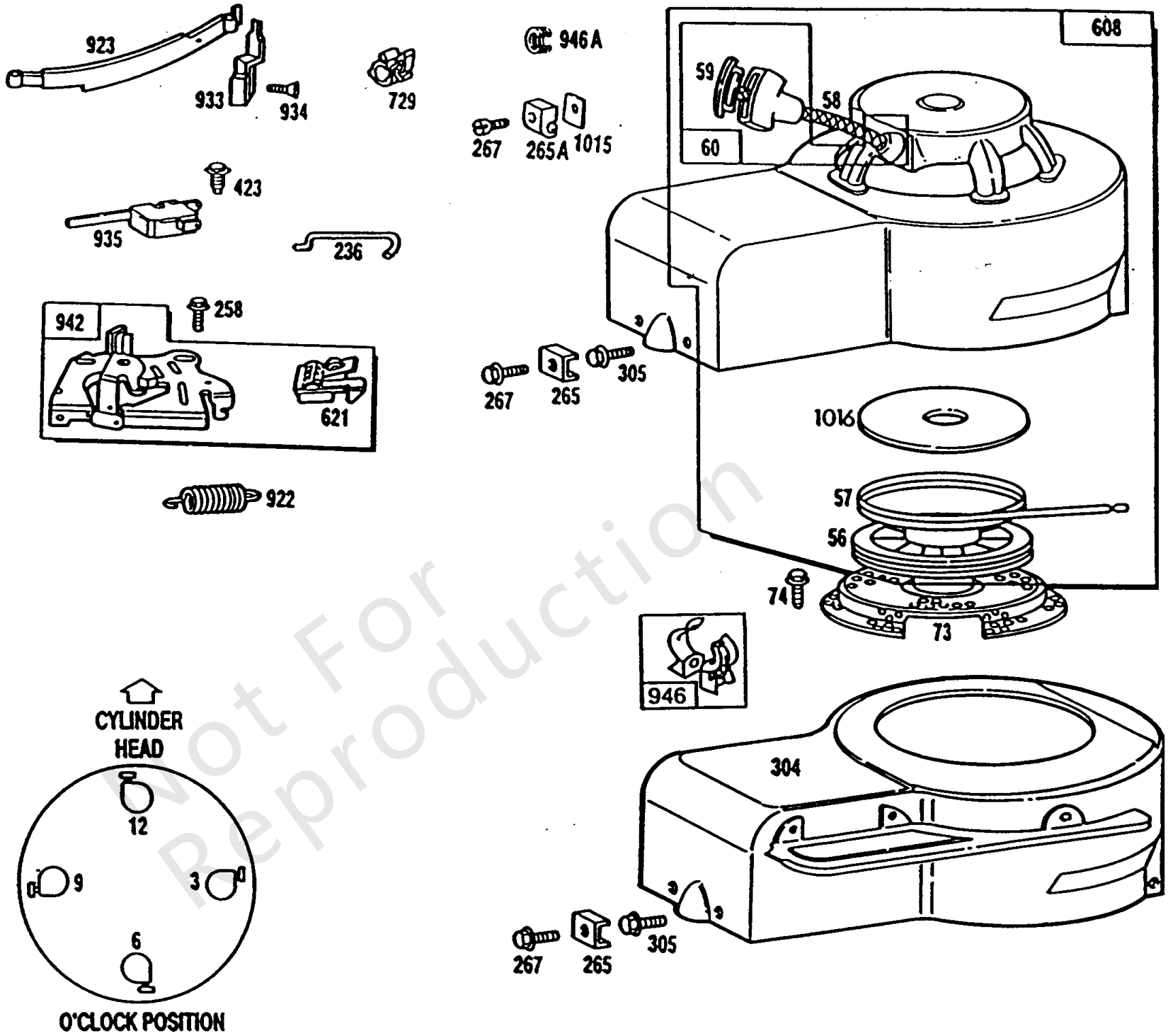
**REWIND STARTER ASSEMBLIES WITH BAND-BRAKE
CLOCK POSITIONS**

1:00	3	5	6	9	11	12
399557	398594	399516	*398176	398005	*490985	*398004

*See Text for Specials.

导风罩, 自绕回弹, 刹车

参考编号	零件号	数量	描述
56	280439		滑轮, 绳启动
57	490179		SPRING-REWIND STR
58	280406		绳, 启动 - (切割到所需长度) 如果需要更长的绳索, 请订购编号280399并切割成所需长度。订购66734适用于48-5 / 8长绳。
59	396892		INSERT-GRIP
60	393152		GRIP-STARTER ROPE
73	221661		屏, 旋转 - (启动拉盘)
74	93490		拧 - (旋转屏)
236	262461		链接, 锁定
258	94018		拧
265A	213146		夹子, 线
265	221535		夹子, 线 - (冲压钢)
267	93686		拧 - (10-32 X 5/8)
305	94153		拧
423	93758		拧 - (旋转屏)
608	398004		启动, 自绕回弹 - (12点钟)
608	398005		启动, 自绕回弹 - (9点)
608	398176		启动, 自绕回弹 - (6点钟)
608	398180		启动, 自绕回弹 - (12点钟) (不合规发动机)
608	398378		启动, 自绕回弹 - (9点钟) (不合规发动机)
608	398594		启动, 自绕回弹 - (3点钟) (合规引擎)
608	399516		启动, 自绕回弹 - (5点钟) (合规引擎)
608	399557		启动, 自绕回弹 - (1点钟) (合规引擎)
608	399771		启动, 自绕回弹 - (5点钟) (不合规发动机)
608	490509		启动, 自绕回弹 - (6点钟)
608	490717		启动, 自绕回弹 - (3点钟) (不合规发动机)
608	490985		启动, 自绕回弹 - (11点钟) (合规引擎)
621	396847		转, 停
729	280470		夹子, 线
922	261647		调速斯普林 - (返回)
923	394867		枢轴, 带式刹车
933	223448		枢轴, 带式刹车
934	94037		拧
935	398758		开关, 联锁 - (12伏)
942	493248		支架, 刹车
946A	223294		停止, 绳索
946	396526		指南, 绳索



**REWIND STARTER ASSEMBLIES WITHOUT BAND-BRAKE
CLOCK POSITIONS**

3	5	6	9	12
490717	399771	*490509	*398378	398180

*See Text for Specials.

REWIND STARTER ASSEMBLIES WITH BAND-BRAKE

CLOCK POSITIONS

1:00	3	5	6	9	11	12
399557	398594	399516	*398176	398005	*490985	*398004

*See Text for Specials.

导风罩, 自绕回弹, 刹车

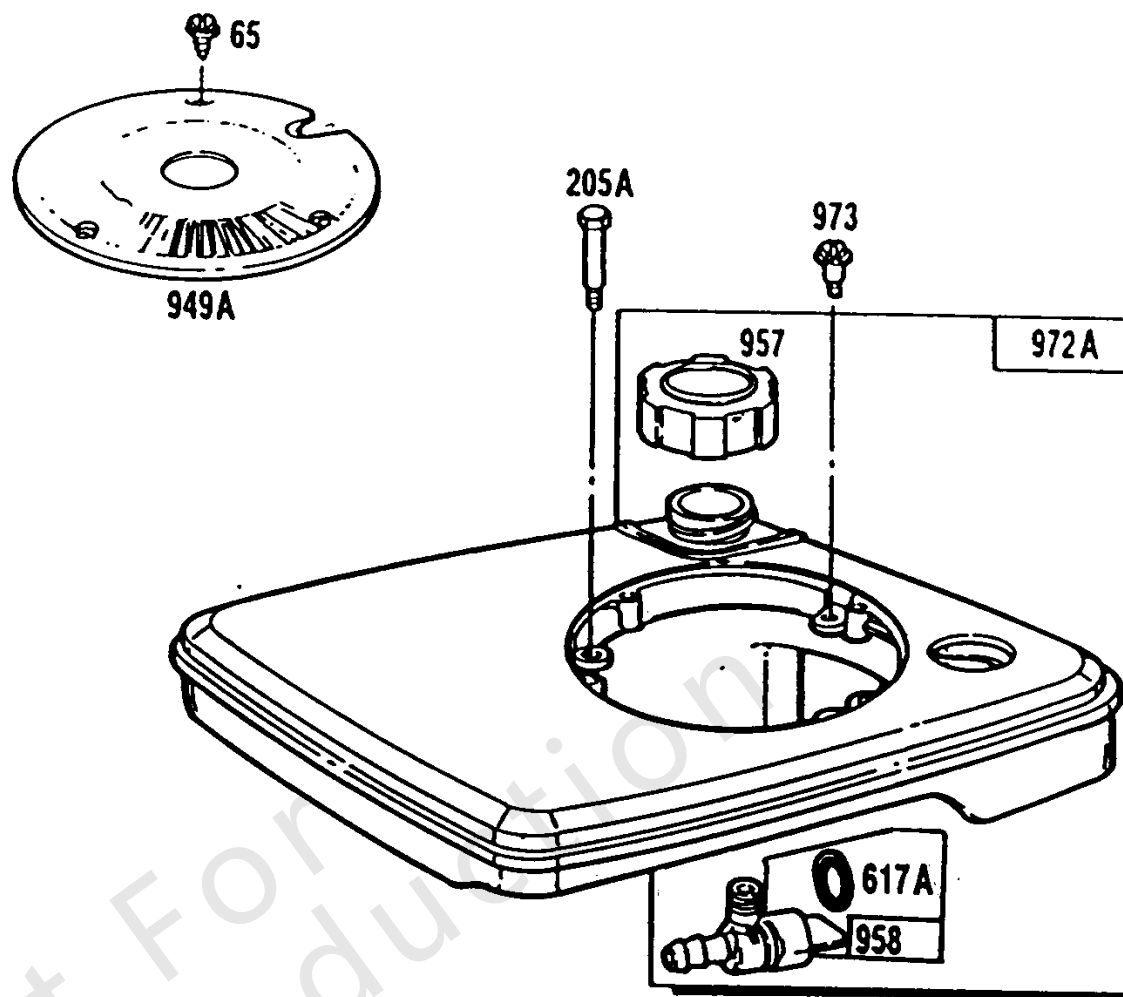
参考编号	零件号	数量	描述
1015	223649		板, 线夹
1016	490817		SPACER-REWIND - (自绕回弹)

Not For Reproduction

替代发动机-美国和加拿大

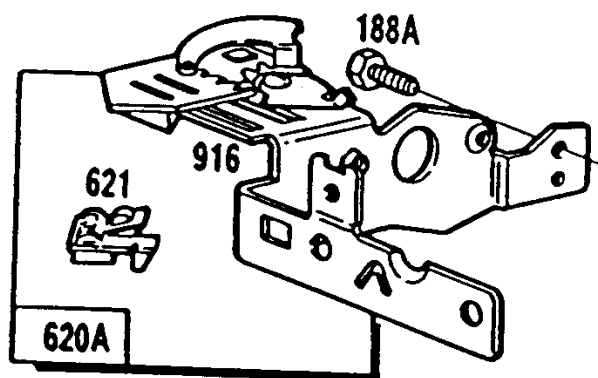
参考编号	零件号	数量	描述
	126M021015	1	更换发动机
	-----		Top No-Load Speed: 3200 -类型: 全部
	-----		Service Note: This Service Engine is NLA. Contact Your Engine Distributor For a Replacement

Not For Reproduction



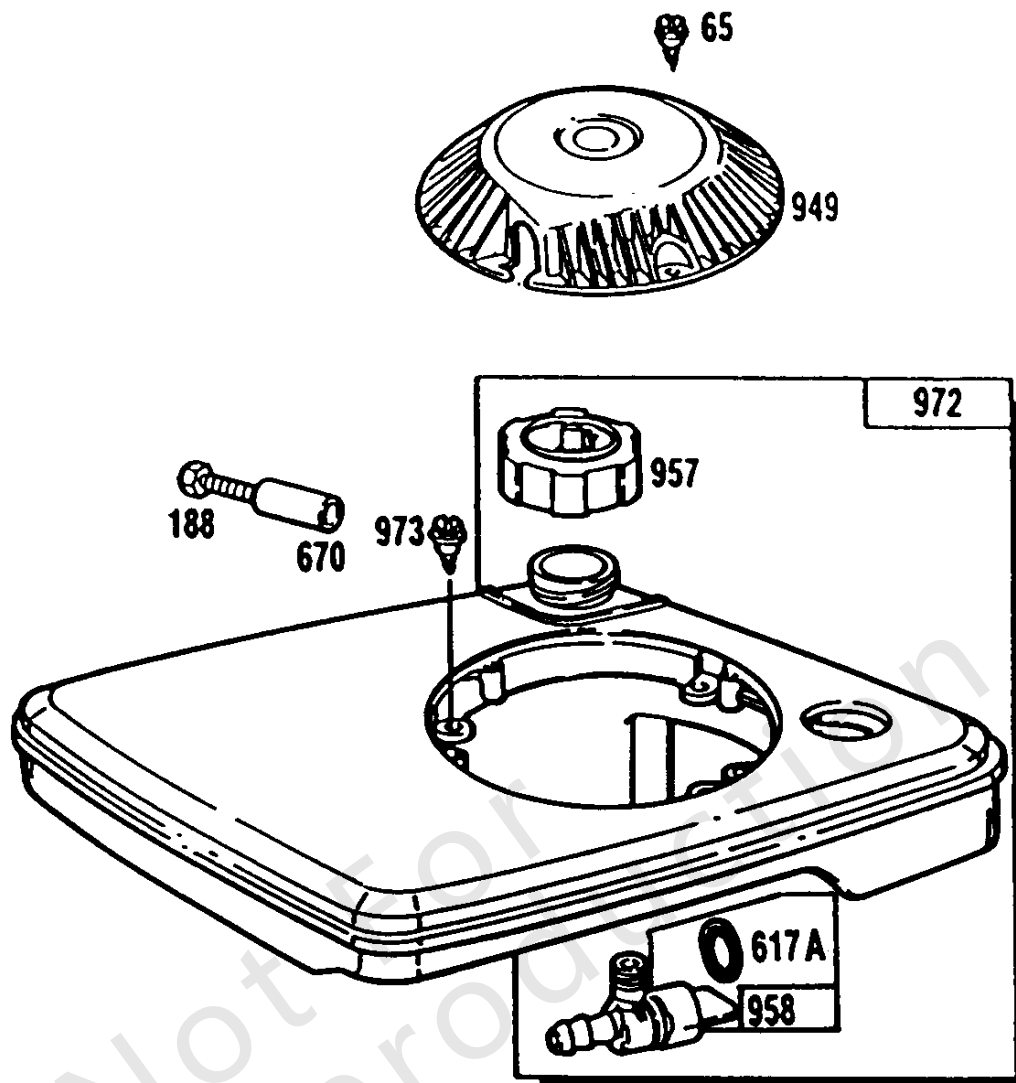
REF. 972A
 FUEL TANKS FOR ENGINES WITH VERTICAL PULL OR ELECTRIC STARTERS.

COLOR	BLACK	GREY	AMER. RED(I/C)	SUN YELLOW	LIGHT FAWN
PART NO.	490623	492879	490805		491134



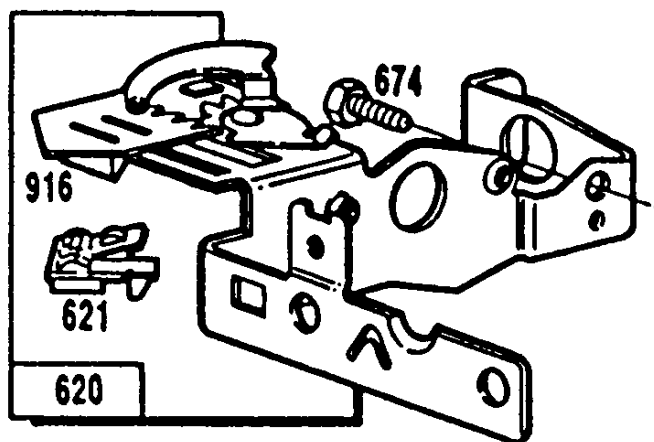
油箱总成, 控制支架

参考编号	零件号	数量	描述
65	94058		拧 - (启动拉盘)
188A	93847		拧 - (油箱) (油箱)
353	92791		垫圈
354	90576		坚果 - (接地端)
617A	280670		密封圈, O形圈 - (关闭阀)
621	396847		转, 停
916	280522		支架, 调速齿轮 -在代码日期89040100 -之前使用
916	280993		支架, 调速齿轮 -在代码日期89033100 -之后使用
949A	280509		保护, 自绕回弹 - (电动启动器)
957	397974		盖, 油箱 - (塑料)
958	399517		阀门, 燃油关闭 - (塑料)
972A	491134		油箱, 燃料 - (拉动或电动启动器) (轻微小鹿)
972A	492879		油箱, 燃料 - (灰色)
972A	490805		油箱, 燃料 - (红色)
972A	-----		没有命名法
972A	490623		油箱, 燃料 - (黑色) (拉动或电动启动器)
973	94114		拧
985	398525		绝缘子



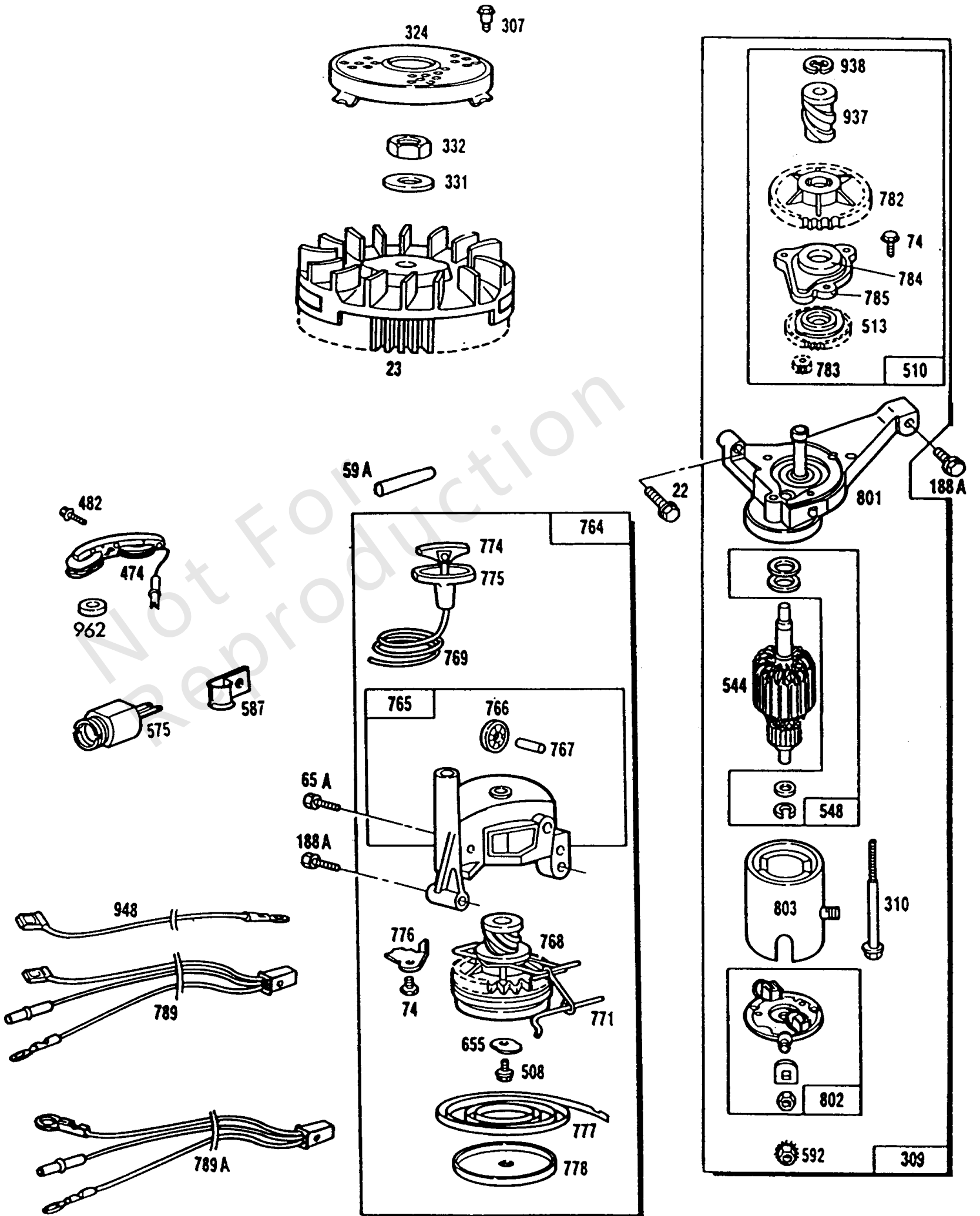
REF. 972
FUEL TANKS FOR ENGINES WITH REWIND START ONLY

Color	Black	Grey	Amer. Red (I/C [®])	Sun Yellow	Light Fawn
Part No.	490622	490808	490806	490804	491045



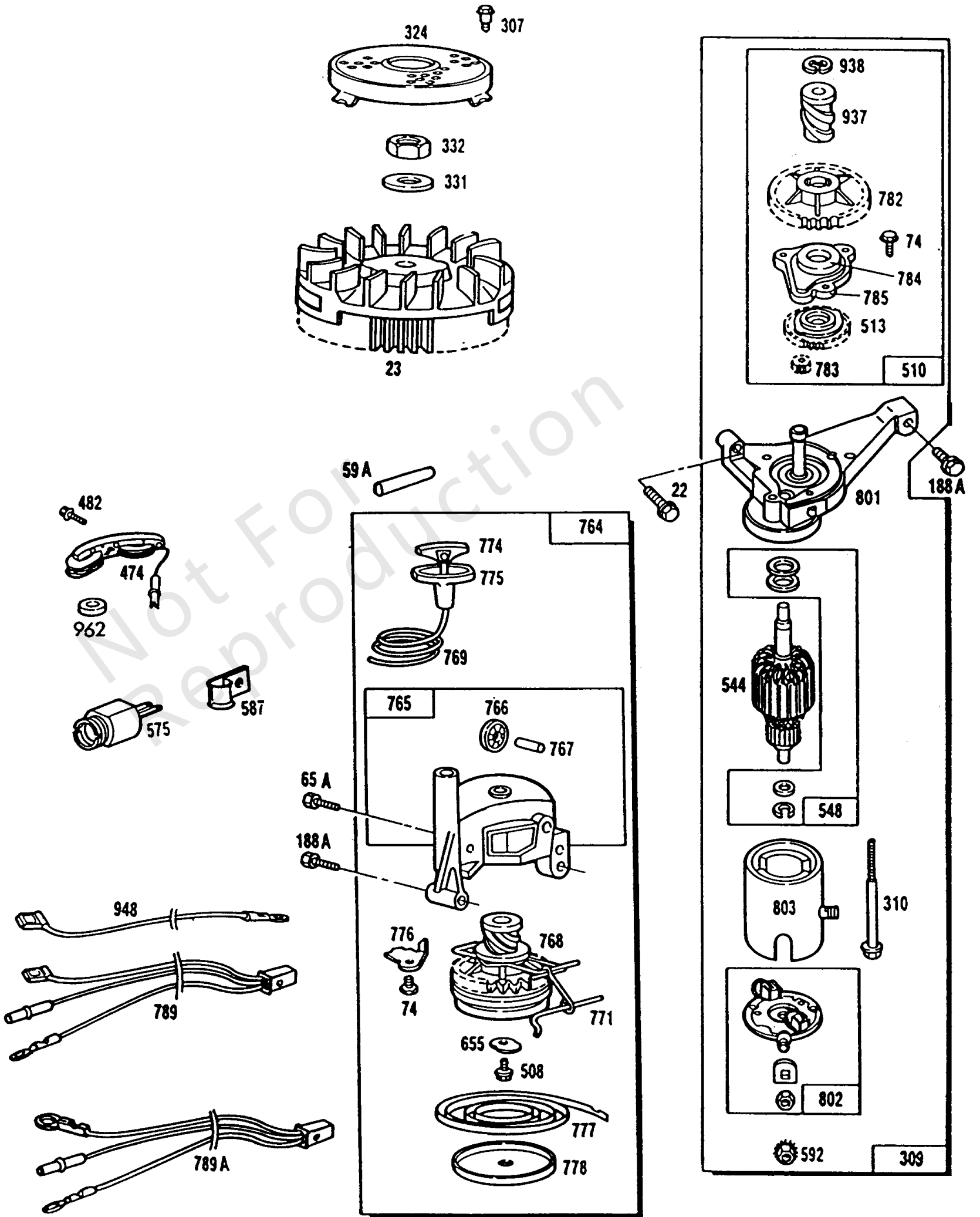
油箱总成, 控制支架

参考编号	零件号	数量	描述
65	94058		拧 - (启动拉盘)
188	398540		拧 - (控制支架)
353	92791		垫圈
354	90576		坚果 - (接地端)
617A	280670		密封圈, O形圈 - (关闭阀)
620	398181		支架, 控制
621	396847		转, 停
670	280512		垫片, 油箱
674	94117		拧 - (油箱) (油箱)
916	280522		支架, 调速齿轮 -在代码日期89040100 -之前使用
916	280993		支架, 调速齿轮 -在代码日期89033100 -之后使用
949	280502		保护, 自绕回弹 - (启动拉盘)
957	397974		盖, 油箱 - (塑料)
958	399517		阀门, 燃油关闭 - (塑料)
972	490622		油箱, 燃料 - (黑色) (启动拉盘)
972	490804		油箱, 燃料 - (黄色) (启动拉盘)
972	490806		油箱, 燃料 - (红色)
972	490808		油箱, 燃料 - (灰色) (启动拉盘)
972	491045		油箱, 燃料 - (启动拉盘) (Light Fawn)
973	94114		拧
985	398525		绝缘子



电启动, 自绕回弹, 电线

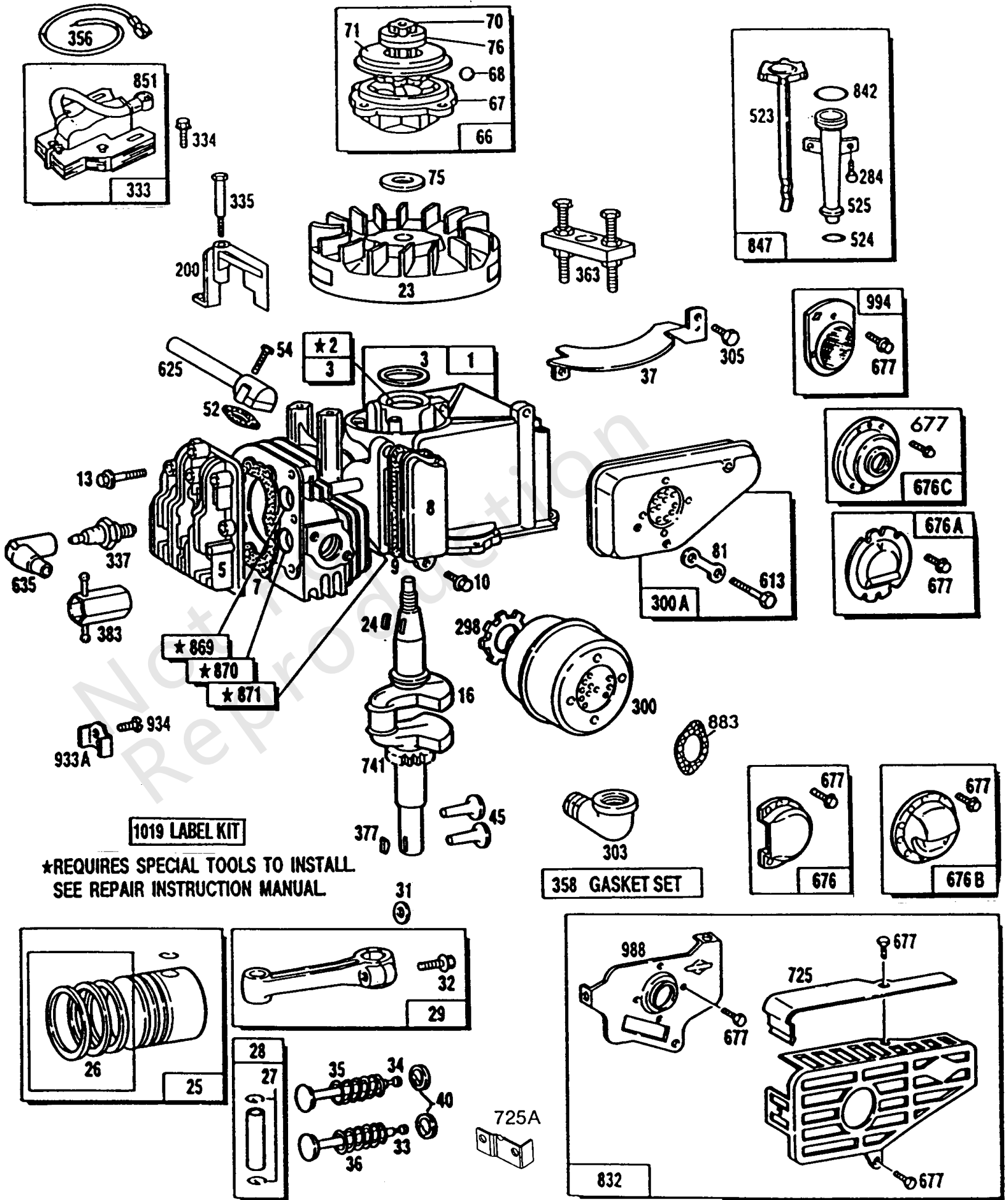
参考编号	零件号	数量	描述
22	93032		拧 - (油箱) (油箱)
23	395653		飞轮
59A	230228		销, 启动把手
65A	93587		拧 - (1 / 4-20 X 1)
74	93490		拧 - (旋转屏)
188A	93847		拧 - (油箱) (油箱)
307	93490		拧 - (旋转屏)
309	398635		马达, 启动 - (12伏)
310	94051		拧
324	223006		屏, 旋转
331	223047		垫圈 - (飞轮)
332	92284		坚果 - (飞轮)
474	397880		发马达
482	94016		拧
508	93158		拧 - (1 / 4-20 X 5/8)
510	395727		驱动, 启动
513	394815		离合器, 启动
544	398636		电枢, 启动 - (12伏)
548	396067		垫圈 - (启动马达)
575	396291		开关, 开始
587	220162		夹子, 线
592	93991		坚果 - (10-24)
655	222057		锚扣, 弹簧
764	398753		启动, 自绕回弹 - (48-5 / 8)
765	398683		壳, 垂直启动器
766	280022		滑轮, 绳索指南
767	231048		销, 保持器 - (7/16)
768	299948		滑轮, 垂直启动器
769	66734		绳, 启动 - (48-5 / 8) 如果需要更长的绳索, 请订购编号280399并切割成所需长度。
771	299961		夹 - (垂直拉动启动器)
774	280121		插入, 紧握
775	280036		紧握, 启动 绳
776	222049		指南, 绳索
777	390066		弹簧, 垂直启动拉盘
778	280021		盖, 垂直滑轮
782	280038		齿轮, 启动驱动
783	261606		齿轮, 启动驱动
784	223123		盖子, 齿轮
785	271457		垫圈, 齿轮盖/壳体
801	398244		盖, 驱动



电启动, 自绕回弹, 电线

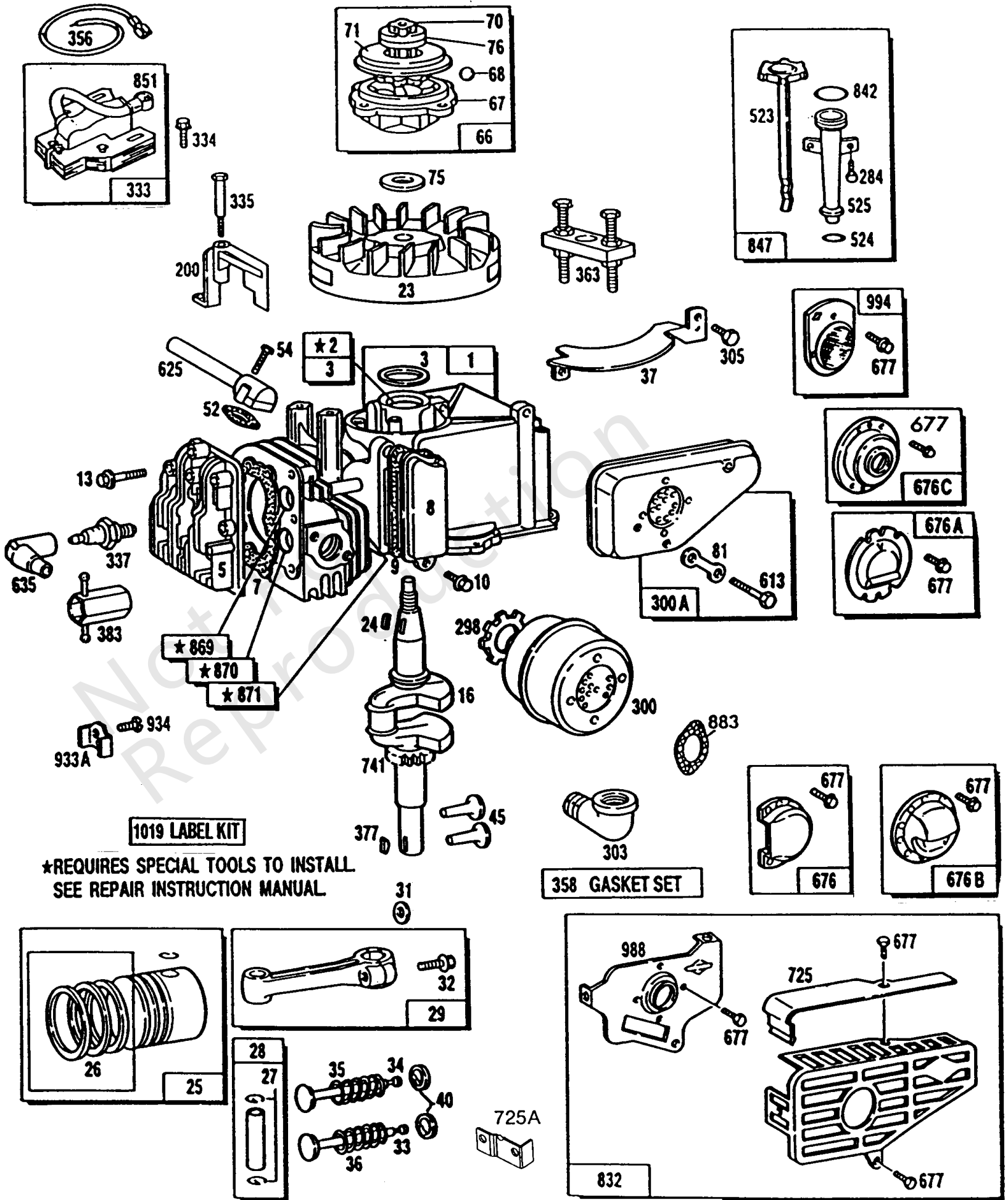
参考编号	零件号	数量	描述
802	396061		盖, 结束
803	396059		壳, 初学者
937	280366		花键, 启动
938	93941		固定器, E戒指
948	397803		线束, 接线 - (12伏)
962	231277		衬套, 发电线圈

Not For Reproduction



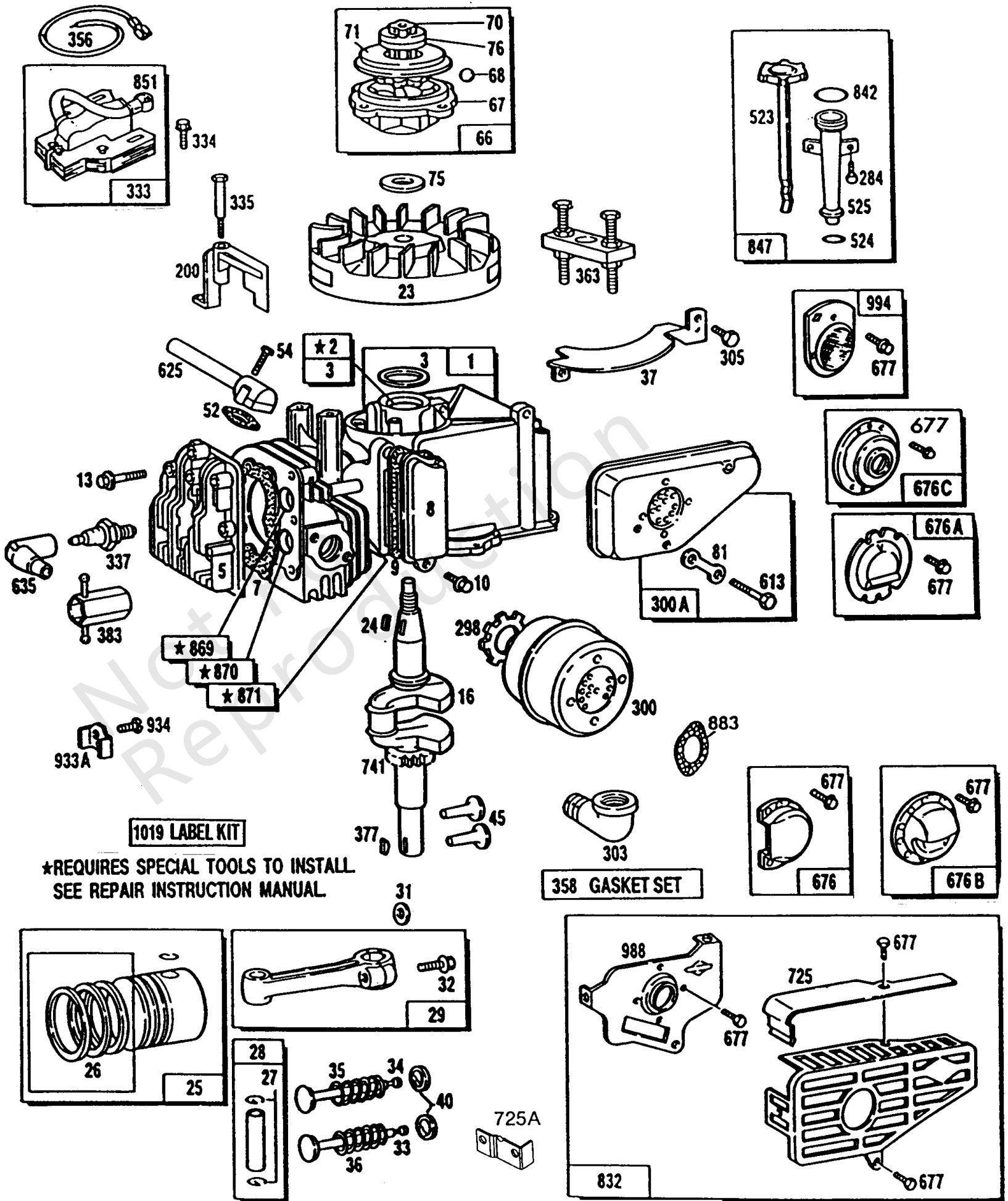
缸体, 消音器, 活塞组件

参考编号	零件号	数量	描述
1	399168		缸体组件 - (风向标)
2	293708		套件, 衬套/密封件 - (滑动轴承)
3	299819		海豹油 - (滑动轴承)
5	212996		头, 缸体
7	270836		垫片, 缸头 - 包含在垫片组 - 零件号391662中
8	298383		呼吸器 组件
10	93394		拧
13	93111		拧 - (15/16)
13	93772		螺柱 - (15/16)
16	492093		曲轴 - 更换曲轴齿轮销, 订购部件号230978
23	395653		飞轮
24	222698		钥匙, 飞轮
25	391650		活塞组件 - (标准)
25	391651		活塞组件 - (.010加大)
25	391652		活塞组件 - (.020加大)
25	391653		活塞组件 - (.030加大)
26	391654		套装, 戒指 - (标准)
26	391656		套装, 戒指 - (.010加大)
26	391658		套装, 戒指 - (.020加大)
26	391660		套装, 戒指 - (.030加大)
26	392330		套装, 戒指 - (标准)
27	26026		锁, 活塞销
28	391649		销, 活塞 - (标准)
28	394861		销, 活塞 - (.005加大)
29	391640		杆, 连接 - 适用于带有.020尺寸的曲柄轴承 - 订货号为393710
31	222282		垫圈
32	94405		拧 - (连杆)
33	212004		排气阀门
34	261233		阀门, 摄入量
35	260552		弹簧, 阀门 - (排气)
36	26478		弹簧, 阀门 - (排气)
37	223150		护卫, 飞轮 - (消音器侧)
40	93312		保持器, 阀门 - (带阀杆的阀门)
45	261250		挺杆, 阀门



缸体, 消音器, 活塞组件

参考编号	零件号	数量	描述
52	270844		垫片, 进气管 -包含在垫片组 - 零件号391662中
54	93485		拧
66	399671		CLUTCH-STARTER - (使用橡胶涂层保持垫圈 - 参考文献71)
67	394897		壳, 离合器
68	63770		球, 离合器
70	298436		棘轮, 离合器
71	221653		垫圈
71	394506		盖子, 棘轮 - (橡胶涂层)
75	220865		垫圈 - (重型飞轮)
76	68238		海豹, 棘轮
81	223256		锁, 杆螺丝
200	68388		调速布拉德
284	94073		拧
298	220859		锁紧螺母 - (围巾和肘部)
300A	394644		围巾
300	394569		围巾 - (Lo Tone)
303	91943		弯头, 排气管 - (90度街)
305	94153		拧
333	398593		电枢, 磁电机 - (磁控管点火)
334	93381		拧
335	93435		拧
337	293918		塞, 火花
337	298809		塞, 火花
337	492167		塞, 火花
337	802592		塞, 火花 - (电阻器)
356	398808		线, 停止 - (切成所需长度)
358	391662		垫片包, 发动机
363	19069		拉拔器, 飞轮
377	93065		键, 半月形 - (#6)
383	89838		扳手, 火花塞
523	398012		机油尺 - (启动拉盘)
524	271485		密封圈, O形圈 - (量油尺管) (加油)
525	280504		管子, 机油尺 - (启动拉盘)
613	93935		拧 - (围巾)
625	397973		堆叠, 空气
635	66538		帽, 火花塞
676B	396548		消除器, 消音器
676C	397931		消除器, 消音器
676A	393756		消除器, 消音器 - (侧面插座)
676	393760		消除器, 消音器



缸体, 消音器, 活塞组件

参考编号	零件号	数量	描述
677	93705		拧 - (8-32 X 3/8)
725A	224451		护罩, 热
725	223725		护罩, 热
741	261533		齿轮, 正时 - (滑动轴承2件曲轴)
832	399637		保护, 围巾
842	270920		密封圈, O形圈 - (量油尺管) (加油)
847	398010		机油尺 / 管子组装 - (启动拉盘)
851	221798		端子, 火花塞
869	210879		座椅, 阀门 - (摄入) 代码日期88070100 - 之前使用
869	211172		座椅, 阀门 - (摄入) 代码日期88063000后使用
870	211291		座椅, 阀门 - (排气)
871	262001		BUSHING-VALVE GUIDE - (排气)
871	63709		套管, 阀门导轨 - (录取)
883	270774		垫片, 排气
933A	223278		垫片 - (用于无带刹车的发动机)
934	94037		拧
988	223600		支架, 消音器
994	398067		ARRESTOR-SPARK
1019	491080		套件, 标签

