

# 零件手册

制造编号: 09L602-1611-F1





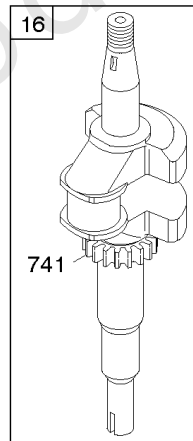
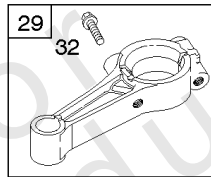
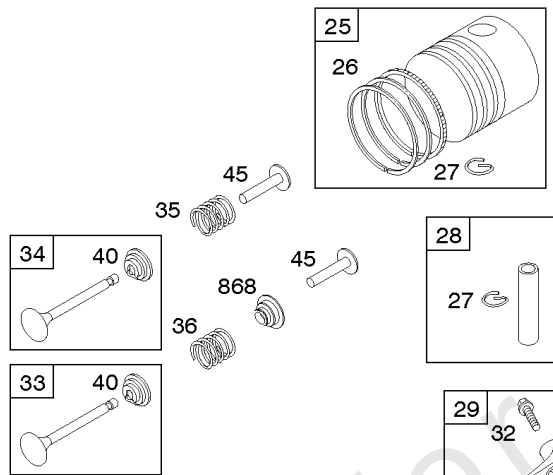
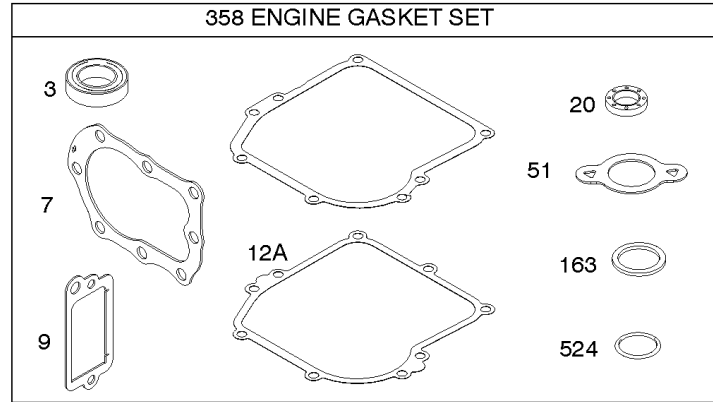
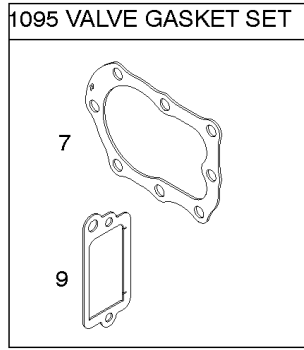
---

模型组件	页
凸轮轴, 曲轴箱盖/油底壳, 曲轴, 垫片组 - 发动机, 垫片组 - 阀门, 活塞/环/连杆.....	4
刹车, 控制, 盖子, 调速弹簧, 点火.....	6
导风罩/护罩, 飞轮, 启动拉盘.....	8
替代发动机-美国和加拿大.....	10
空气滤清器, 化油器, 排气系统, 燃料供应.....	11
缸体, 缸头, 润滑, 警告标签.....	13

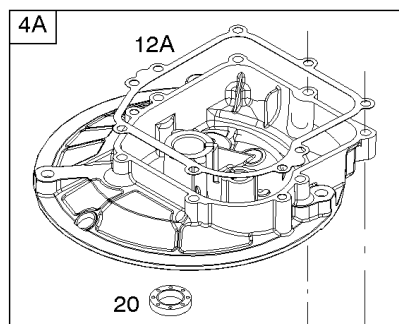
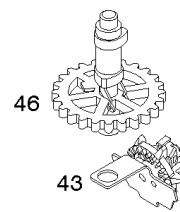
Not For  
Reproduction

# 凸轮轴, 曲轴箱盖/油底壳, 曲轴, 垫片组 - 发动机, 垫片组 - 阀门, 活塞/环/连杆

制造编号: 09L602-1611-F1



24

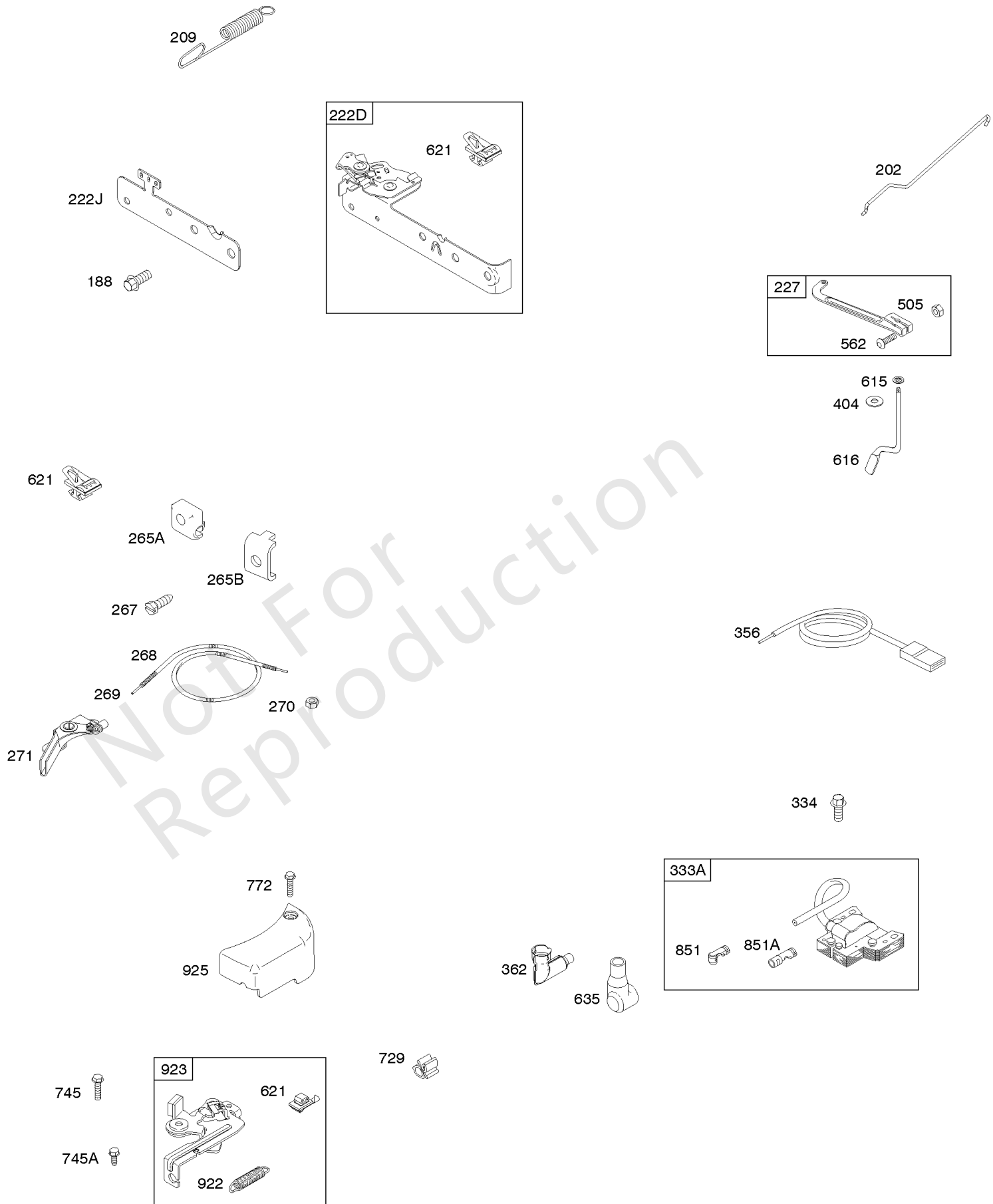


20

15 22A 22

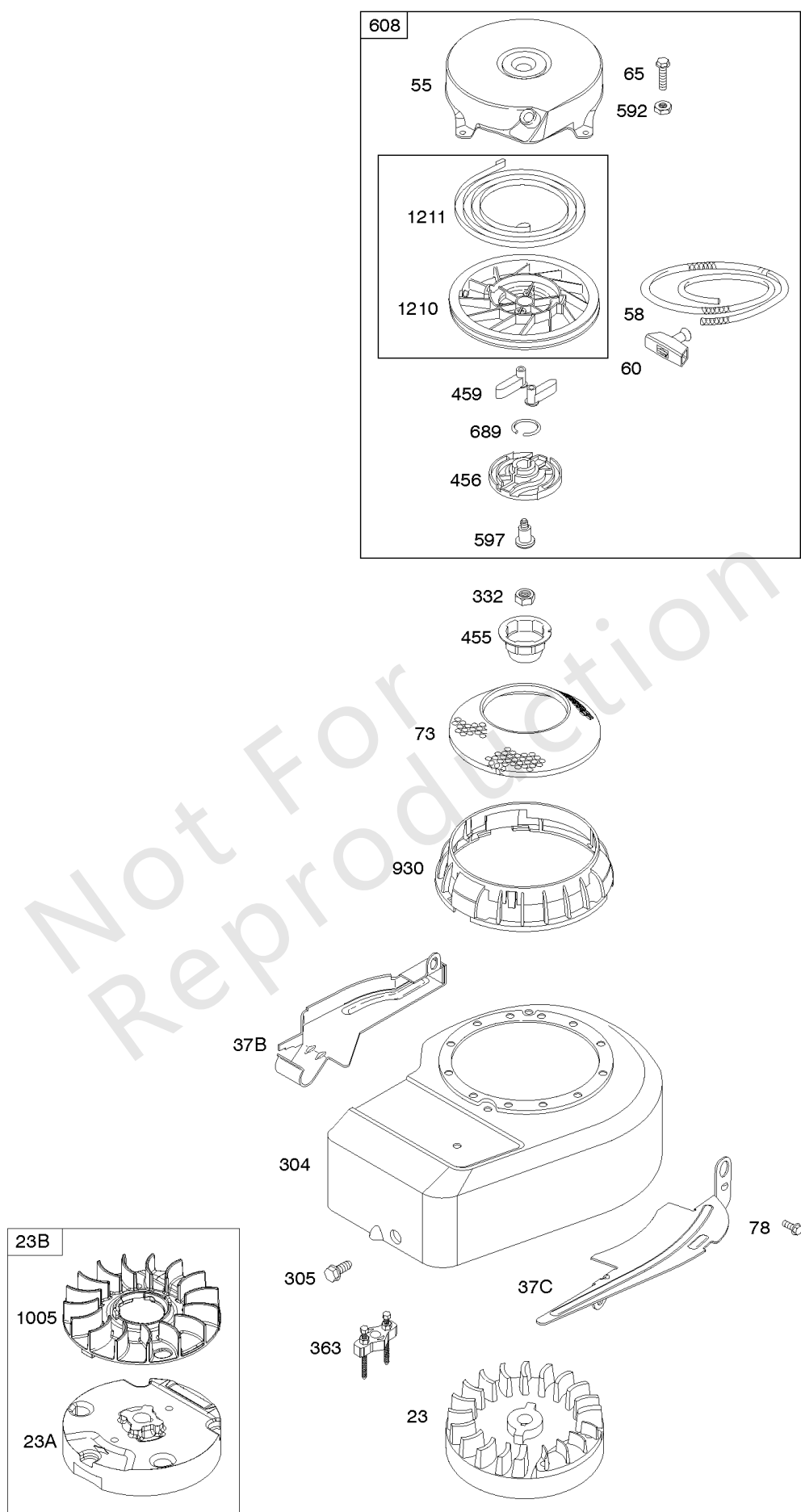
## 凸轮轴, 曲轴箱盖/油底壳, 曲轴, 垫片组 - 发动机, 垫片组 - 阀门, 活塞/环/连杆

参考编号	零件号	数量	描述
3	299819S		海豹油 - (磁铁侧)
4A	590569		油底壳, 发动机 - (带7个外壳螺丝的发动机)
7	698717		GASKET-CYL HD
9	695890		GASKET-BREATHER
12A	799587		垫片, 曲轴箱盖 - (带7个外壳螺丝的发动机)
15	691680		插头, 排油
16	796211		曲轴
20	391483S		海豹油 - (PTO方)
22	692551		拧 - (曲轴箱盖/油底壳)
22A	590763		拧 - (曲轴箱盖/油底壳)
24	222698S		钥匙, 飞轮
25	795689		活塞组件 - (.020加大)
25	795691		活塞组件 - (标准)
26	795688		套装, 戒指 - (.020加大)
26	795690		套装, 戒指 - (标准)
27	691588		锁, 活塞销
28	699659		销, 活塞
29	699655		杆, 连接
32	691664		拧 - (连杆)
33	296676		排气阀门 - (凹槽杆 - 包括保持器)
34	296677		阀门, 摄入量 - (凹槽杆 - 包括保持器)
35	690520		Spring-Valve - (录取)
36	690520		Spring-Valve - (排气)
40	692194		保持器, 阀门
43	697799		抛油环, 调速/机油
45	691762		挺杆, 阀门
46	691998		凸轮轴
51	699649		垫片, 进气管
163	271139S		垫片, 空气滤清器 - (空气滤清器)
358	590777		垫片包, 发动机
524	691876		密封圈, O形圈
741	796210		齿轮, 正时 - (塑料)
868	697338		密封, 阀门
1095	498526		垫片包, 阀门



## 刹车, 控制, 盖子, 调速弹簧, 点火

参考编号	零件号	数量	描述
188	692198		拧 - (控制支架)
202	698835		连接, 机械调速器
209	698719		调速斯普林
222J	798686		Bracket-Control
227	697402		杠杆, 调速控制
265A	690798		夹子, 线
265B	691024		夹子, 线
267	691044		拧 - (线夹)
268	691025		外壳, 控制线 - (切成所需长度)
269	691026		电线, 控制 - (切成所需长度)
270	691027		坚果 - (控制线套管)
271	691028		杠杆, 控制
333A	591420		电枢, 磁电机
334	691061		拧 - (磁电枢)
356	692390		线, 停止
362	793351		SHIELD-SPARK PLUG
404	690272		垫圈 - (调速克兰克)
505	691251		坚果 - (调速控制杆)
562	691119		螺栓 - (调速控制杆)
615	690340		固定器, 调速轴
616	697405		曲柄, 调速
621	692310		转, 停
635	66538S		帽, 火花塞
729	690586		夹子, 线
745	691146		拧 - (刹车) (7/8)
745A	690859		拧 - (刹车) (1/2)
772	691111		拧 - (联动盖子)
851	493880S		TERMINAL-SPARK PLUG
851A	692424		端子, 火花塞
922	692135		弹簧, 刹车
923	691487		刹车
925	691349		盖子, 联动





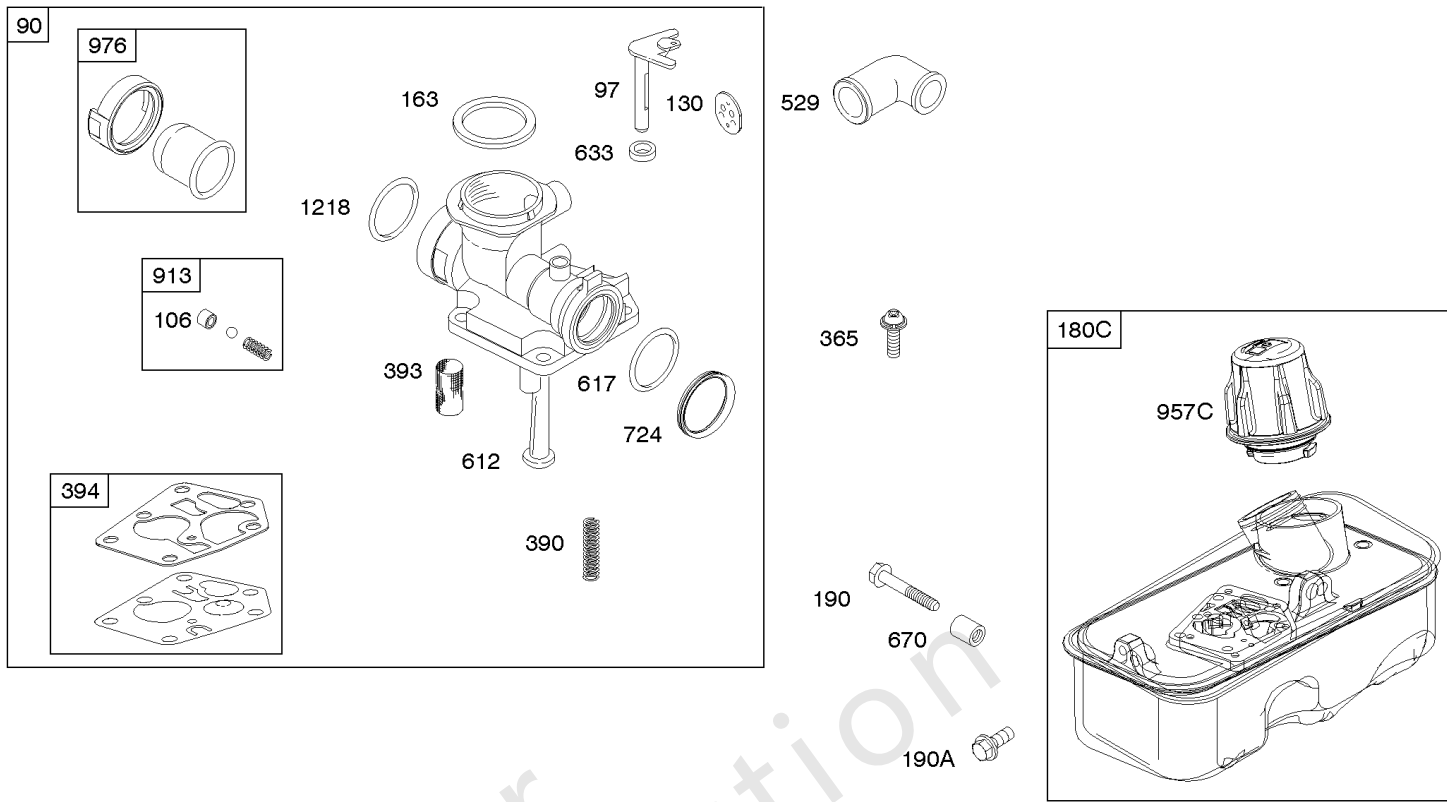
## 导风罩/护罩, 飞轮, 启动拉盘

参考编号	零件号	数量	描述
23	799682		飞轮
23A	592003		飞轮
23B	592370		飞轮
37B	697403		护卫, 飞轮 - (化油器方)
37C	793748		护卫, 飞轮 - (消音器侧)
55	692144		壳, 自绕回弹入门
58	697316		绳, 启动 -(88 5/8)
60	691915		紧握, 启动 绳
65	690837		拧 - (启动拉盘)
73	699850		屏, 旋转
78	692198		拧 - (飞轮护罩)
304	697411		Housing-Blower
305	692198		拧 - (导风罩房)
332	690662		坚果 - (飞轮)
363	19069		拉拔器, 飞轮
455	691236		杯, 飞轮
456	692299		板爪摩擦
459	281505S		Pawl-Ratchet
592	690800		坚果 - (启动拉盘)
597	691696		拧 - (棘爪摩擦片)
608	499706		启动, 自绕回弹
689	691855		Spring-Friction
930	691348		保护, 自绕回弹
1005	592366		风扇, 飞轮
1210	499901		PULLEY/SPRING ASSY - (滑轮)
1211	499901		PULLEY/SPRING ASSY - (弹簧)

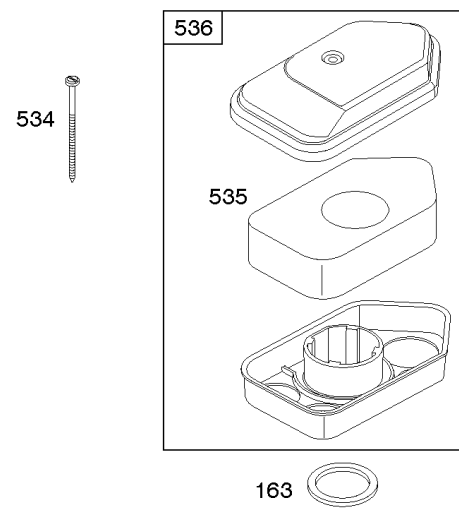
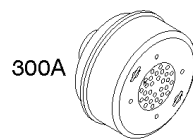
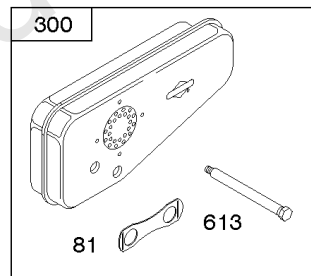
## 替代发动机-美国和加拿大

参考编号	零件号	数量	描述
	10L8020015	1	更换发动机
	796216	1	曲轴 -添加部分
	794674	1	-删除部分
	-----		Top No-Load Speed: 3100 -类型: 全部

Not For Reproduction



Not For  
Reproduction



## 空气滤清器, 化油器, 排气系统, 燃料供应

参考编号	零件号	数量	描述
81	691179		锁, 消音器螺丝
90	795475		化油器
97	697414		轴, 油门
106	691901		座椅, 入口
130	691190		阀门, 节气门
163	271139S		垫片, 空气滤清器 - (空气滤清器)
180C	795473		油箱, 燃料 - (金属)
190	691640		拧 - (油箱) (至缸体)
190A	691108		拧 - (油箱) (9/16 "长)
300	692307		围巾
300A	394569S		围巾
365	790029		拧 - (化油器)
390	691839		SPRING-CHOKE DIAPH
393	691837		屏, 化油器
394	795083		隔膜, 化油器
529	692189		索环
534	691417		拧 - (空气滤清器)
535	698369		过滤器, 空气过滤器泡沫
536	698472		清洁剂, 空气
612	496046S		TUBE-PICK UP
613	691413		拧 - (围巾)
617	270344S		密封圈, O形圈 - (进气歧管)
633	691321		Seal-Choke/Thr Shaft - (节气门)
670	691633		垫片, 油箱
724	697478		保留, 密封
883	691880		Gasket-Exhaust
913	494409		座椅, 阀门
957C	795472		盖, 油箱 - (塑料)
976	694394		Primer-Carburetor
1218	695866		密封圈, O形圈 - (化油器)

1319 WARNING LABEL

**REQUIRED** when replacing parts with warning labels affixed.

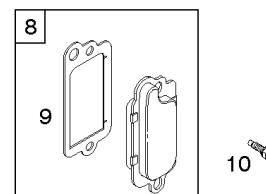
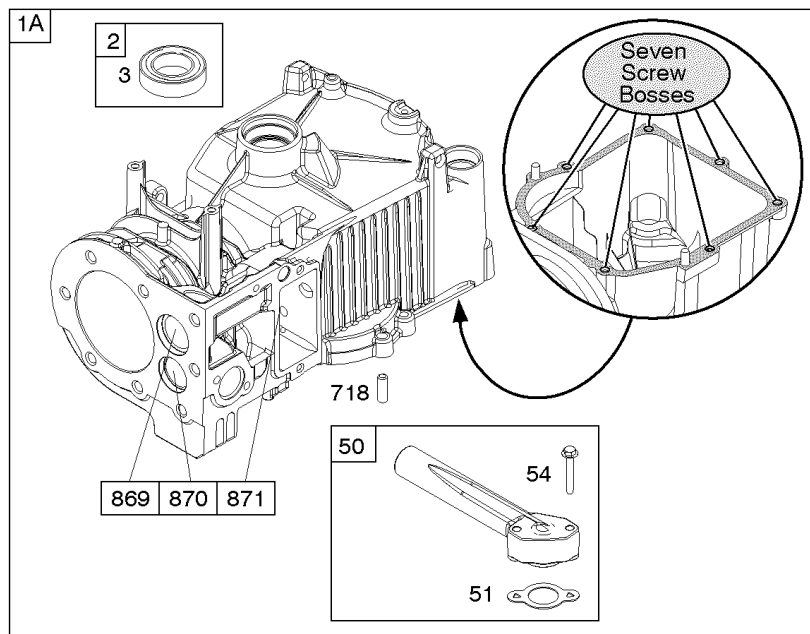
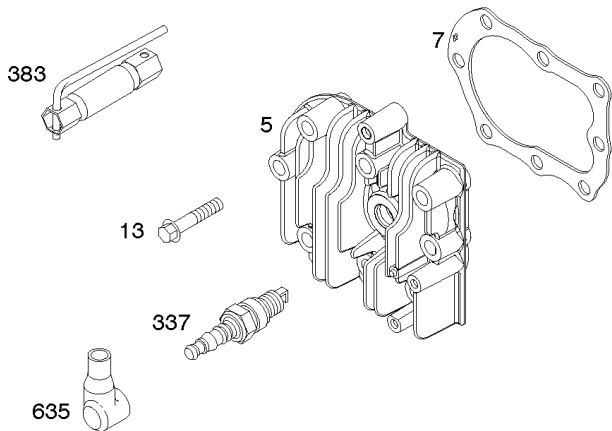
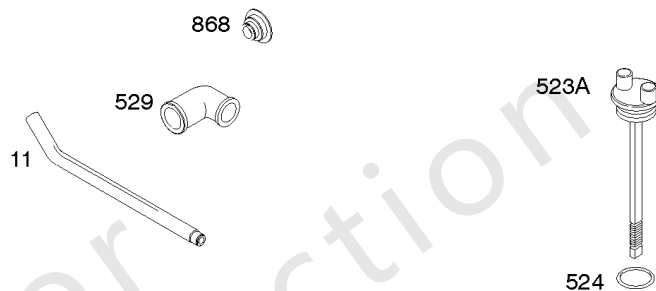
1319A WARNING LABEL

**REQUIRED** when replacing parts with warning labels affixed.

1058 OPERATOR'S MANUAL

1330 REPAIR MANUAL

1036 EMISSIONS LABEL



## 缸体, 缸头, 润滑, 警告标签

参考编号	零件号	数量	描述
1A	590770		缸体组件 - (带7个外壳螺丝的发动机)
2	796961		套件, 衬套/密封件 - (磁铁侧)
3	299819S		海豹油 - (磁铁侧)
5	790169		头, 缸体
7	698717		GASKET-CYL HD
8	791781		呼吸器 组件
9	695890		GASKET-BREATHER
10	691666		拧 - (呼吸器组装)
11	691245		管子, 呼吸器
13	691640		拧 - (缸头)
50	699644		歧管, 摄入量
51	699649		垫片, 进气管
54	691111		拧 - (进气歧管)
337	796112S		PLUG-SPARK
383	89838S		Wrench-Spark Plug
523A	691913		机油尺
524	691876		密封圈, O形圈
529	692189		索环
635	66538S		帽, 火花塞
718	690959		销, 定位 - (圆筒)
868	697338		密封, 阀门
869	699641		座椅, 阀门 - (录取)
870	699642		座椅, 阀门 - (排气)
871	63709		套管, 阀门导轨 - (录取)
871	699643		套管, 阀门导轨 - (排气)
1036	-----		Label-Emissions - (可从百力通授权经销商处获得)
1058	277038		手动, 操作员
1319	794467		标签, 警告
1319A	797669		标签, 警告
1330	270962		REP MAN-1 CYL L-HD

