

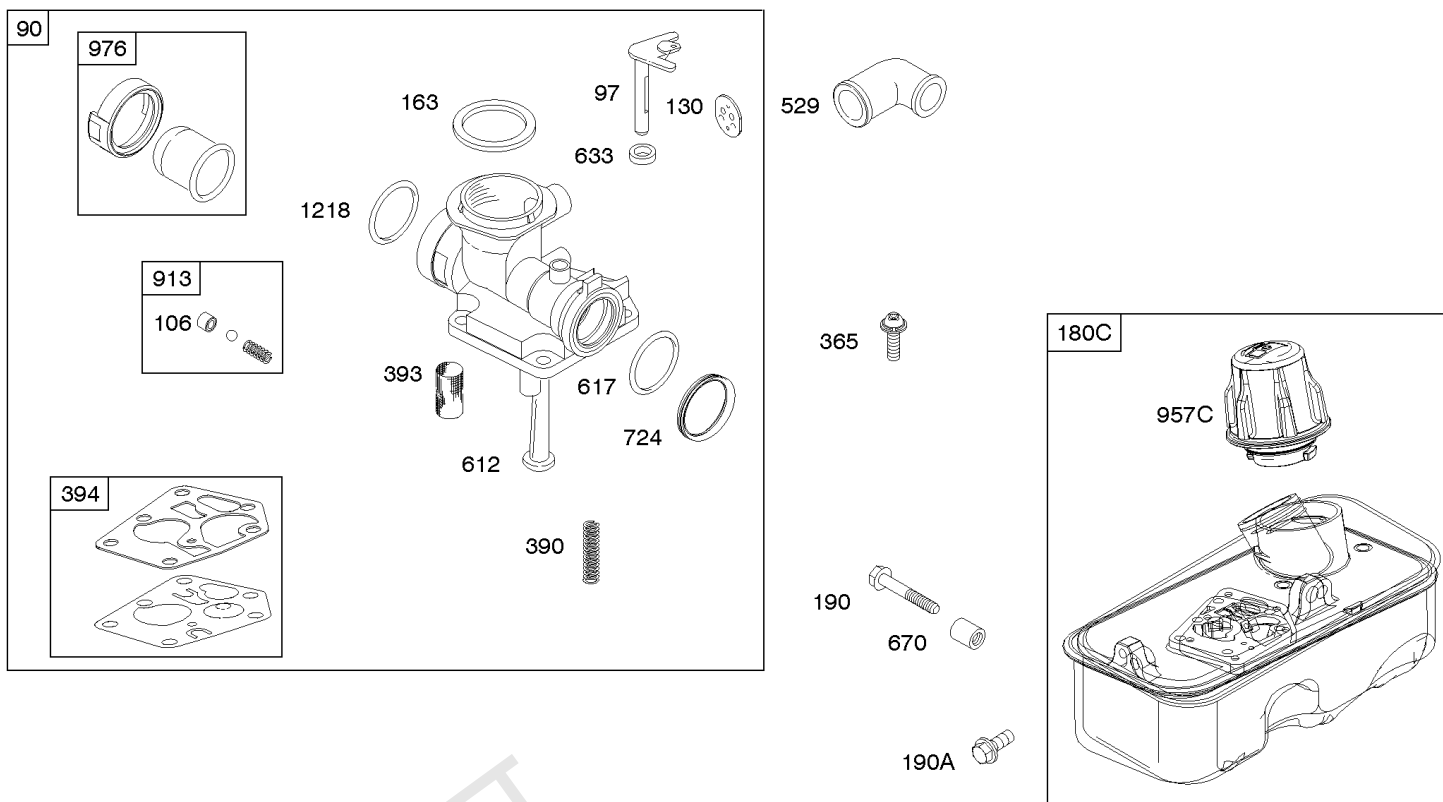


部品表

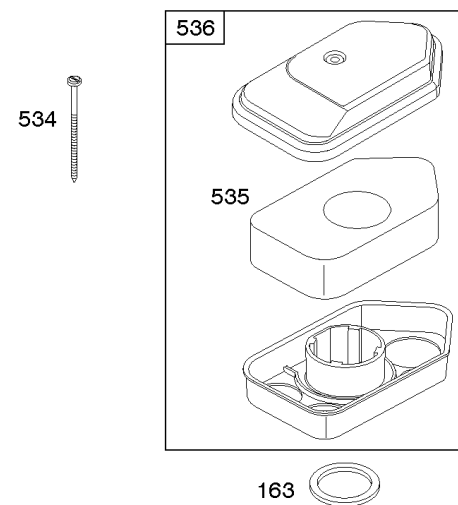
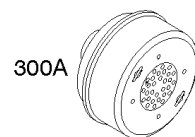
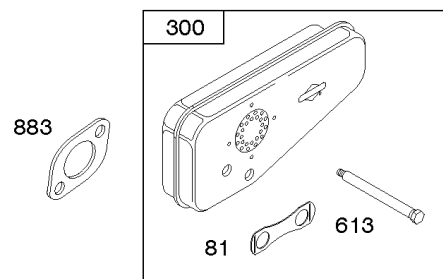
エンジンモデル番号 09L602-1611-F1

エンジングループ	ページ
Air Cleaner, Carburetor, Exhaust System, Fuel Supply.	4
Brake, Controls, Covers, Governor Spring, Ignition.	6
Camshaft, Crankcase Cover/Sump, Crankshaft, Gasket Set – Engine, Gasket Set – Valve, Piston/Rings/Connecting Cylinder, Cylinder Head, Lubrication, Warning Label.	8 10
ブロワーハウジング/シュラウド、フライホイール、リコイルスターター.....	12
交換用エンジン – 米国&カナダ.....	14

複製不可

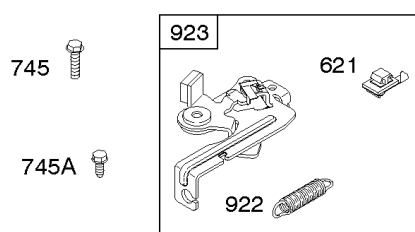
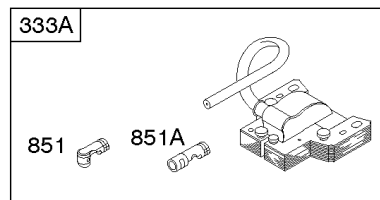
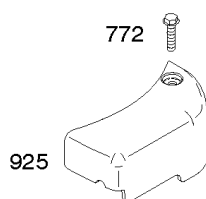
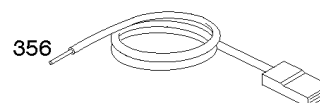
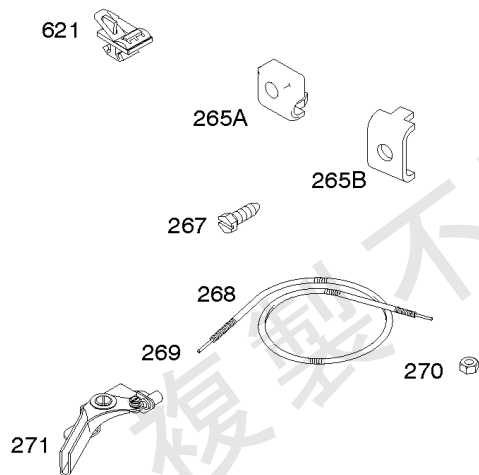
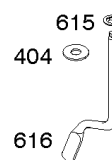
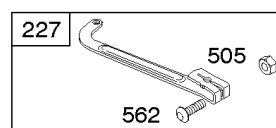
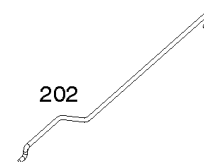
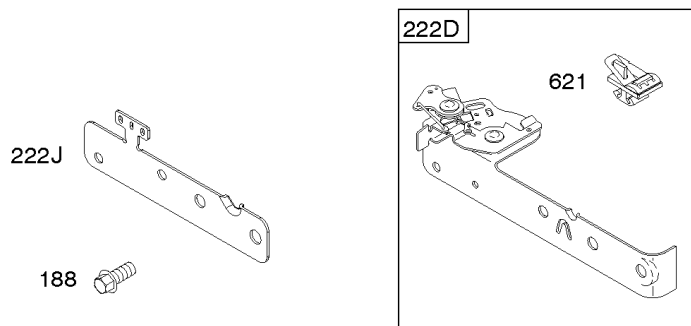


複製不可



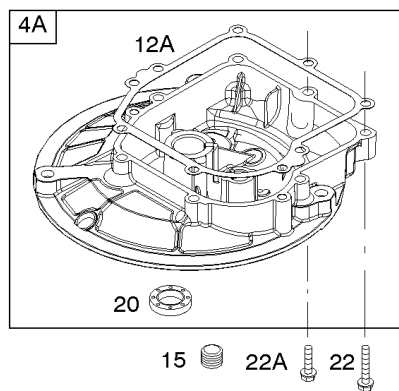
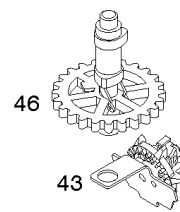
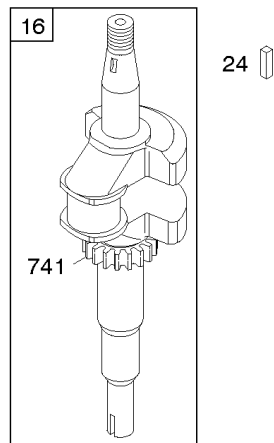
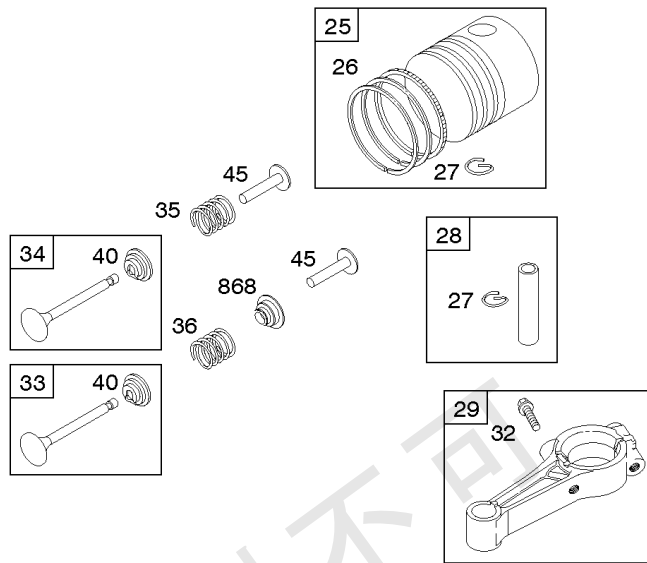
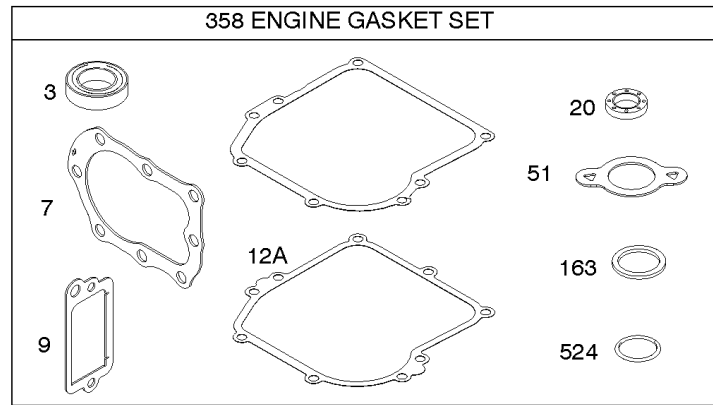
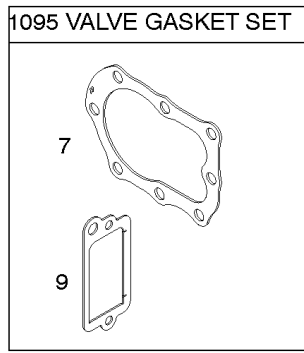
Air Cleaner, Carburetor, Exhaust System, Fuel Supply

見出し番号	部品番号	数量	説明
81	691179		LOCK, Muffler Screw
90	795475		キャブレター
97	697414		シャフト、スロットル
106	691901		SEAT, Inlet
130	691190		バルブ、スロットル
163	271139S		ガスケット、エア クリーナー -(エア クリーナー)
180C	795473		タンク、燃料 -(メタル)
190	691640		スクリュー -(Fuel Tank) (To Cylinder)
190A	691108		スクリュー -(Fuel Tank) (9/16" Long)
300	692307		マフラー
300A	394569S		マフラー
365	790029		スクリュー -(キャブレター)
390	691839		SPRING-CHOKE DIAPH
393	691837		SCREEN, Carburetor
394	795083		DIAPHRAGM, Carburetor
529	692189		グロメット
534	691417		スクリュー -(エア クリーナー)
535	698369		フィルター、エア クリーナー フォーム
536	698472		クリーナー、エア
612	496046S		TUBE-PICK UP
613	691413		スクリュー -(マフラー)
617	270344S		シール、O-リング -(吸気マニホールド)
633	691321		Seal-Choke/Thr Shaft -(スロットル)
670	691633		SPACER, Fuel Tank
724	697478		リテーナー、シール
883	691880		Gasket-Exhaust
913	494409		SEAT, Valve
957C	795472		キャップ、燃料タンク -(プラスチック)
976	694394		Primer-Carburetor
1218	695866		シール、O-リング -(キャブレター)



Brake, Controls, Covers, Governor Spring, Ignition

見出し番号	部品番号	数量	説明
188	692198		スクリュー -(コントロールブラケット)
202	698835		リンク、メカニカル ガバナー
209	698719		スプリング、ガバナー
222J	798686		Bracket-Control
227	697402		レバー、ガバナーコントロール
265A	690798		クランプ、ケーシング
265B	691024		クランプ、ケーシング
267	691044		スクリュー -(ケーシング クランプ)
268	691025		ケーシング、コントロールワイヤー -(必要な長さに切断して使用)
269	691026		ワイヤー、コントロール -(必要な長さに切断して使用)
270	691027		ナット -(コントロールワイヤー ケーシング)
271	691028		レバー、コントロール
333A	591420		アーマチャー、マグネット
334	691061		スクリュー -(マグネット アーマチャー)
356	692390		ワイヤー、ストップ
362	793351		SHIELD-SPARK PLUG
404	690272		ワッシャー -(ガバナー クランク)
505	691251		ナット -(ガバナーコントロールレバー)
562	691119		ボルト -(ガバナーコントロールレバー)
615	690340		リテーナー、ガバナー シャフト
616	697405		クランク、ガバナー
621	692310		スイッチ、ストップ
635	66538S		ボルト、スパーク プラグ
729	690586		クリップ、ワイヤー
745	691146		スクリュー -(Brake) (7/8)
745A	690859		スクリュー -(Brake) (1/2)
772	691111		スクリュー -(Linkage Cover)
851	493880S		TERMINAL-SPARK PLUG
851A	692424		スパークプラグ端子
922	692135		スプリング、ブレーキ
923	691487		ブレーキ
925	691349		COVER, Linkage



複製不可

Camshaft, Crankcase Cover/Sump, Crankshaft, Gasket Set – Engine, Gasket Set – Valve,

見出し番号	部品番号	数量	説明
3	299819S		シール、オイル -(マグネット側)
4A	590569		サンプ、エンジン -(Engines with 7 Sump Screws)
7	698717		GASKET-CYL HD
9	695890		GASKET-BREATHER
12A	799587		ガスケット、クランクケース -(Engines with 7 Sump Screws)
15	691680		プラグ、オイル ドレイン
16	796211		クランク シャフト
20	391483S		シール、オイル -(PTO側)
22	692551		スクリュー -(クランクケース カバー/サンプ)
22A	590763		スクリュー -(クランクケース カバー/サンプ)
24	222698S		キー、フライホイール
25	795689		ピストン アセンブリ -(.020 オーバーサイズ)
25	795691		ピストン アセンブリ -(STD)
26	795688		セット、リング -(.020 オーバーサイズ)
26	795690		セット、リング -(STD)
27	691588		ロック、ピストン ピン
28	699659		ピン、ピストン
29	699655		ロッド、コネクティング
32	691664		スクリュー -(コネクティングロッド)
33	296676		バルブ、排気 -(Grooved stem-includes Retainer)
34	296677		バルブ、吸気 -(Grooved stem-includes Retainer)
35	690520		Spring-Valve -(吸気)
36	690520		Spring-Valve -(エキゾースト)
40	692194		リテーナー、バルブ
43	697799		スリンガー、ガバナー/オイル
45	691762		タペット、バルブ
46	691998		カムシャフト
51	699649		ガスケット、吸気
163	271139S		ガスケット、エア クリーナー -(エア クリーナー)
358	590777		ガスケット セット、エンジン
524	691876		シール、O-リング
741	796210		ギア、タイミング -(プラスチック)
868	697338		シール、バルブ
1095	498526		ガスケット セット、バルブ

1319 WARNING LABEL

REQUIRED when replacing parts with warning labels affixed.

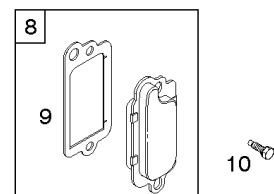
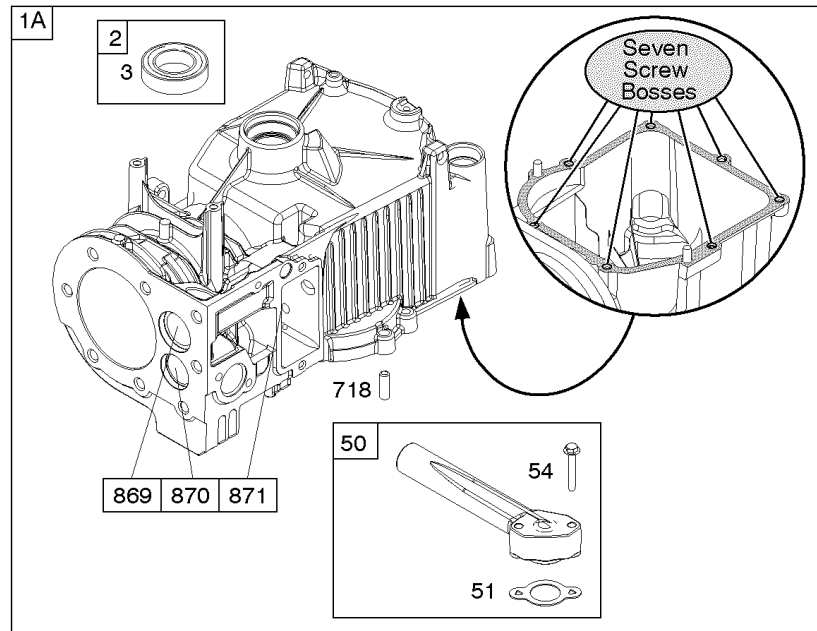
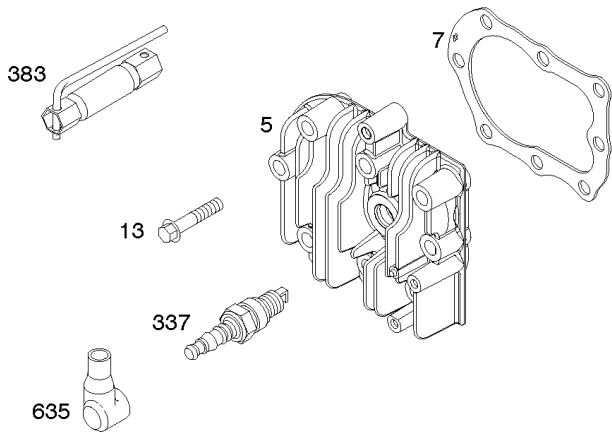
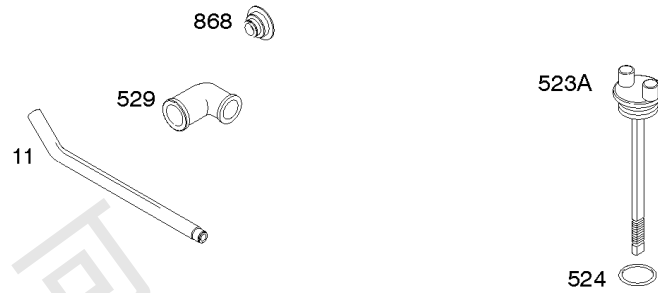
1319A WARNING LABEL

REQUIRED when replacing parts with warning labels affixed.

1058 OPERATOR'S MANUAL

1330 REPAIR MANUAL

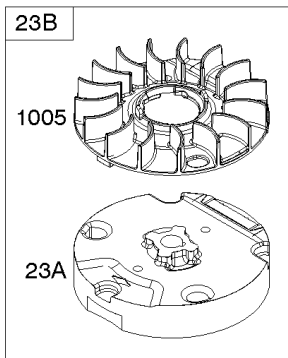
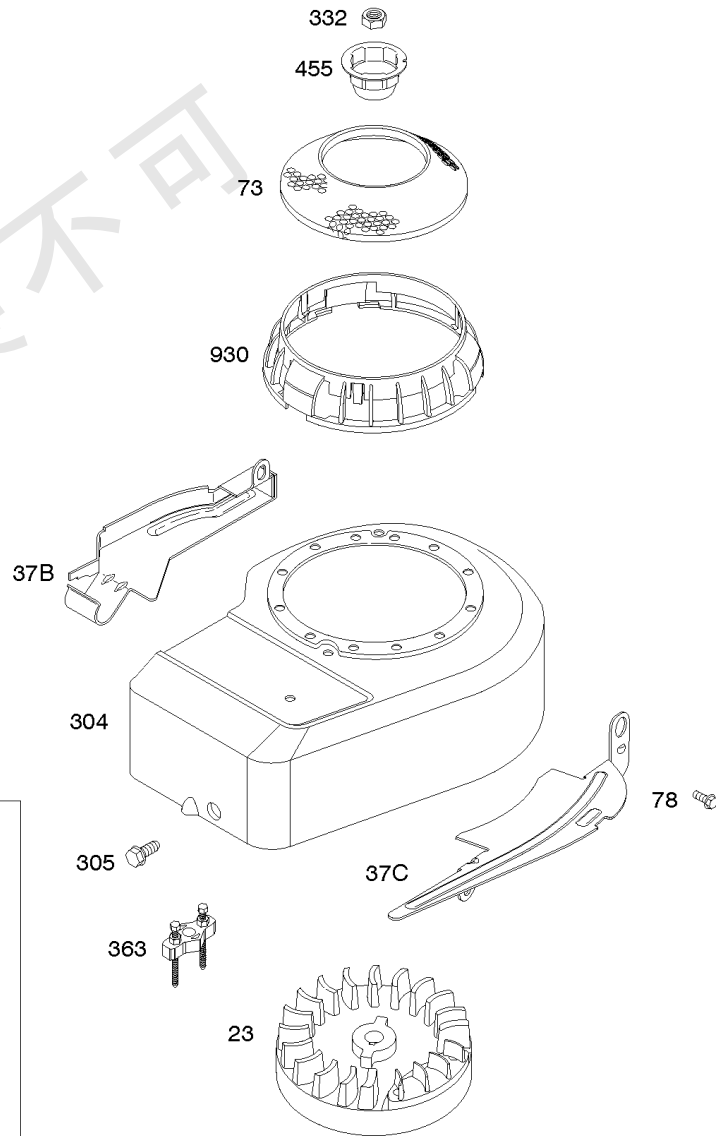
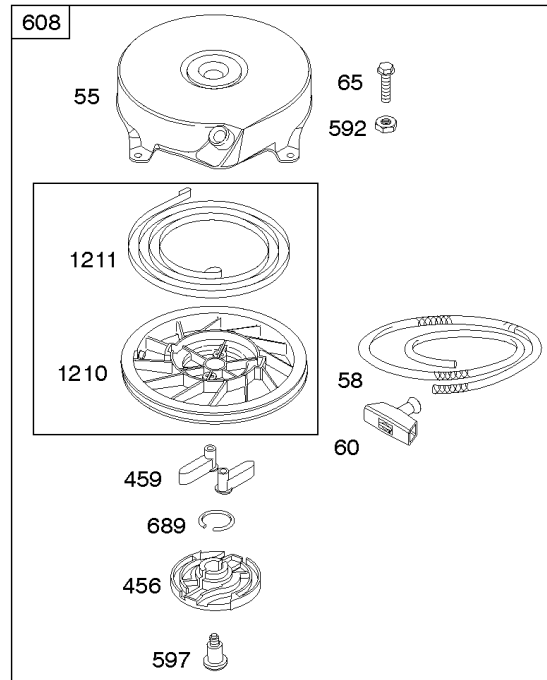
1036 EMISSIONS LABEL



Cylinder, Cylinder Head, Lubrication, Warning Label

見出し番号	部品番号	数量	説明
1A	590770		シリンダー アセンブリ -(Engines with 7 Sump Screws)
2	796961		キット、ブッシング/シール -(マグネット側)
3	299819S		シール、オイル -(マグネット側)
5	790169		ヘッド、シリンダー
7	698717		GASKET-CYL HD
8	791781		ブリーザー アセンブリ
9	695890		GASKET-BREATHER
10	691666		スクリュー -(ブリーザー アセンブリ)
11	691245		チューブ、ブリーザー
13	691640		スクリュー -(シリンダー ヘッド)
50	699644		マニホールド、吸気
51	699649		ガスケット、吸気
54	691111		スクリュー -(吸気マニホールド)
337	796112S		PLUG-SPARK
383	89838S		Wrench-Spark Plug
523A	691913		オイルレベルゲージ
524	691876		シール、O-リング
529	692189		グロメット
635	66538S		ボルト、スパーク プラグ
718	690959		ノックピン -(シリンダー)
868	697338		シール、バルブ
869	699641		SEAT, Valve -(吸気)
870	699642		SEAT, Valve -(エキゾースト)
871	63709		ブッシング、バルブ ガイド -(吸気)
871	699643		ブッシング、バルブ ガイド -(エキゾースト)
1036	-----		Label-Emissions -(Briggs & Stratton部品取扱店で入手可能)
1058	277038		取扱説明書
1319	794467		ラベル、警告
1319A	797669		ラベル、警告
1330	270962		REP MAN-1 CYL L-HD

複製不可



ブローワーハウジング/シュラウド、フライホイール、リコイルスターター

見出し番号	部品番号	数量	説明
23	799682		フライホイール
23A	592003		フライホイール
23B	592370		フライホイール
37B	697403		ガード、フライホイール -(Carburetor Side)
37C	793748		ガード、フライホイール -(Muffler Side)
55	692144		ハウジング、リコイルスターター
58	697316		ロープ、スターター -(88 5/8)
60	691915		グリップ、スターターロープ
65	690837		スクリュー -(リコイルスターター)
73	699850		回転スクリーン
78	692198		スクリュー -(フライホイールガード)
304	697411		Housing-Blower
305	692198		スクリュー -(ブローワーハウジング)
332	690662		ナット -(フライホイール)
363	19069		フライホイールプーラー
455	691236		カップ、フライホイール
456	692299		Plate-Pawl Friction
459	281505S		Pawl-Ratchet
592	690800		ナット -(リコイルスターター)
597	691696		スクリュー -(ポールフリクションプレート)
608	499706		スターター、リコイル
689	691855		Spring-Friction
930	691348		ガード、リコイル
1005	592366		ファン、フライホイール
1210	499901		PULLEY/SPRING ASSY -(プーラー)
1211	499901		PULLEY/SPRING ASSY -(スプリング)

交換用エンジン - 米国&カナダ

見出し番号	部品番号	数量	説明
	10L8020015	1	載替用エンジン
	796216	1	クランク シャフト -Add Part
	794674	1	-Remove Part
-----			Top No-Load Speed: 3100 -トリム: ALL

複製不可

