

# 零件手册

制造编号: 093J02-0021-F1





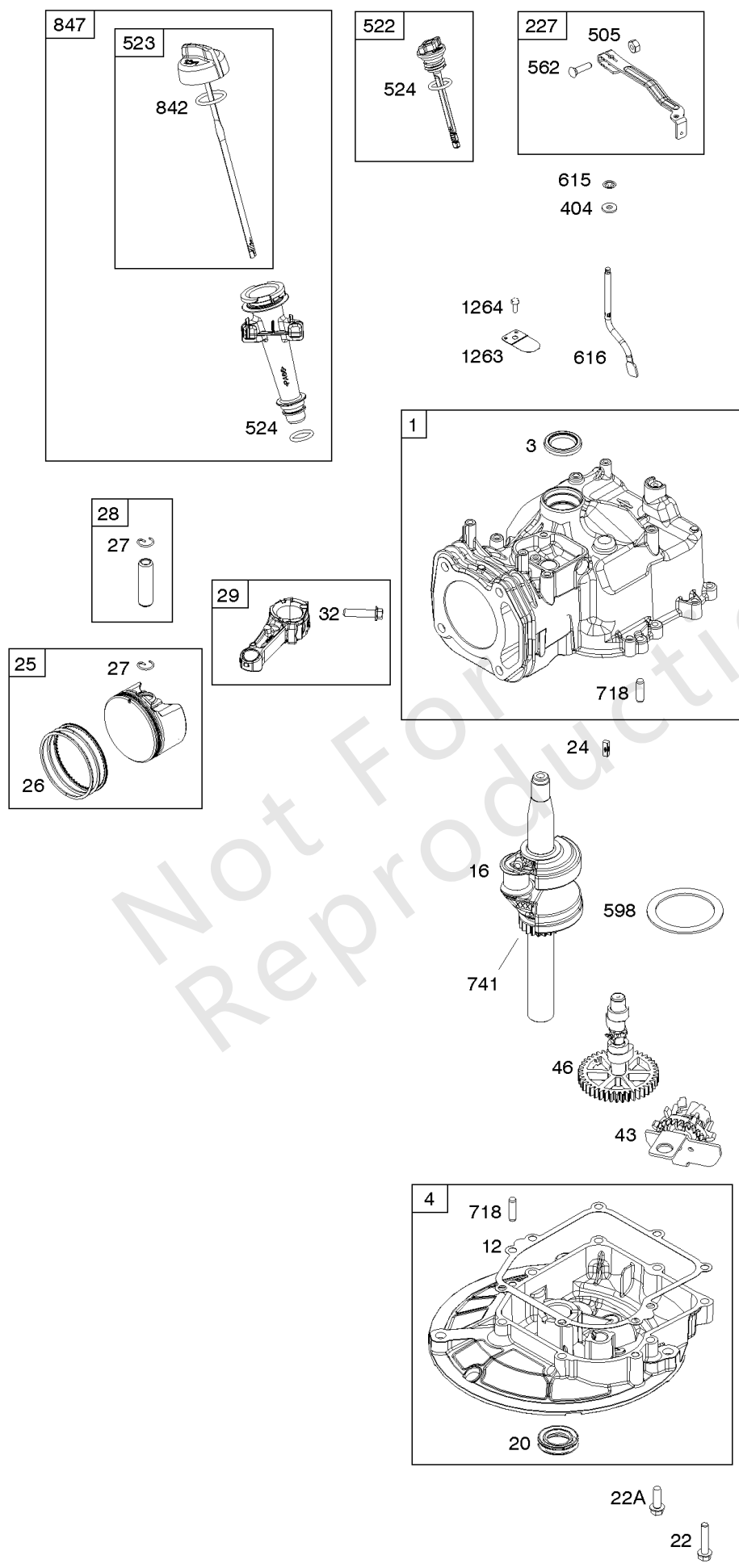
| 模型组件   | 页  |
|--|----|
| Replacement Engine - Europe, Middle East & Africa..... | 4  |
| 凸轮轴, 曲轴, 缸体, 垫片组, 活塞/环/连杆, 油底壳, 警告标签.....              | 5  |
| 化油器.....   | 9  |
| 导风罩, 启动拉盘.....   | 11 |
| 排气系统, 燃料供应.....  | 13 |
| 替代发动机-美国和加拿大.....                                      | 15 |
| 电枢, 控制器, 电气系统, 调速弹簧, 点火器, 火花塞.....                     | 16 |
| 空气滤清器, 缸头.....   | 18 |
| 飞轮.....  | 20 |

Not For  
Reproduction

## Replacement Engine - Europe, Middle East & Africa

| 参考编号 | 零件号                | 数量 | 描述   |
|------|--------------------|----|--|
|      | 093j020033h5yy0001 |    | 更换发动机  |
|      | -----              |    | Top No-Load Speed: 3000                                      |
|      | -----              |    | Service Note: CHECK NEW ENGINE DIMENSIONS WILL FIT EQUIPMENT |
|      | -----              |    | Service Note: COMPLIANCE STOP                                |
|      | -----              |    | Service Note: READY START                                    |
|      | -----              |    | Service Note: VARIABLE SPEED                                 |

Not For Reproduction



1319 WARNING LABEL

**WARNING**

Read and follow Operating instructions before running engine.

Gasoline is flammable. Allow engine to cool at least 2 minutes before refueling.

Engines emit carbon monoxide, **DO NOT** run in enclosed area.

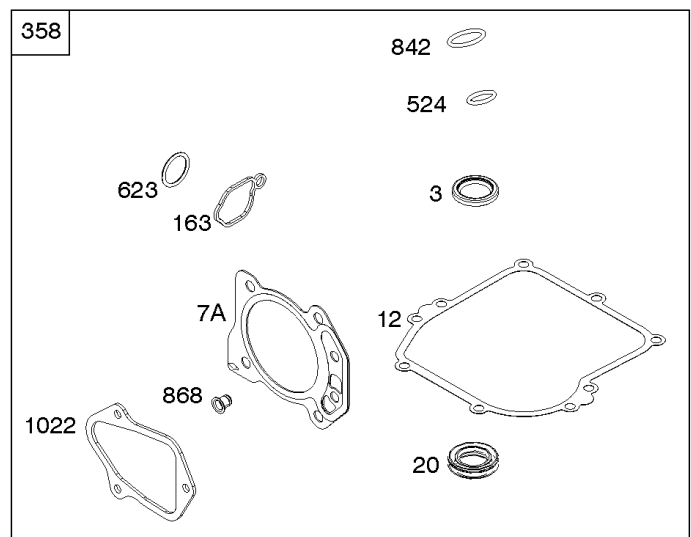
Blower area temperature may exceed 150°F. Do not touch hot parts.

**REQUIRED** when replacing parts with warning labels affixed.

1319A WARNING LABEL

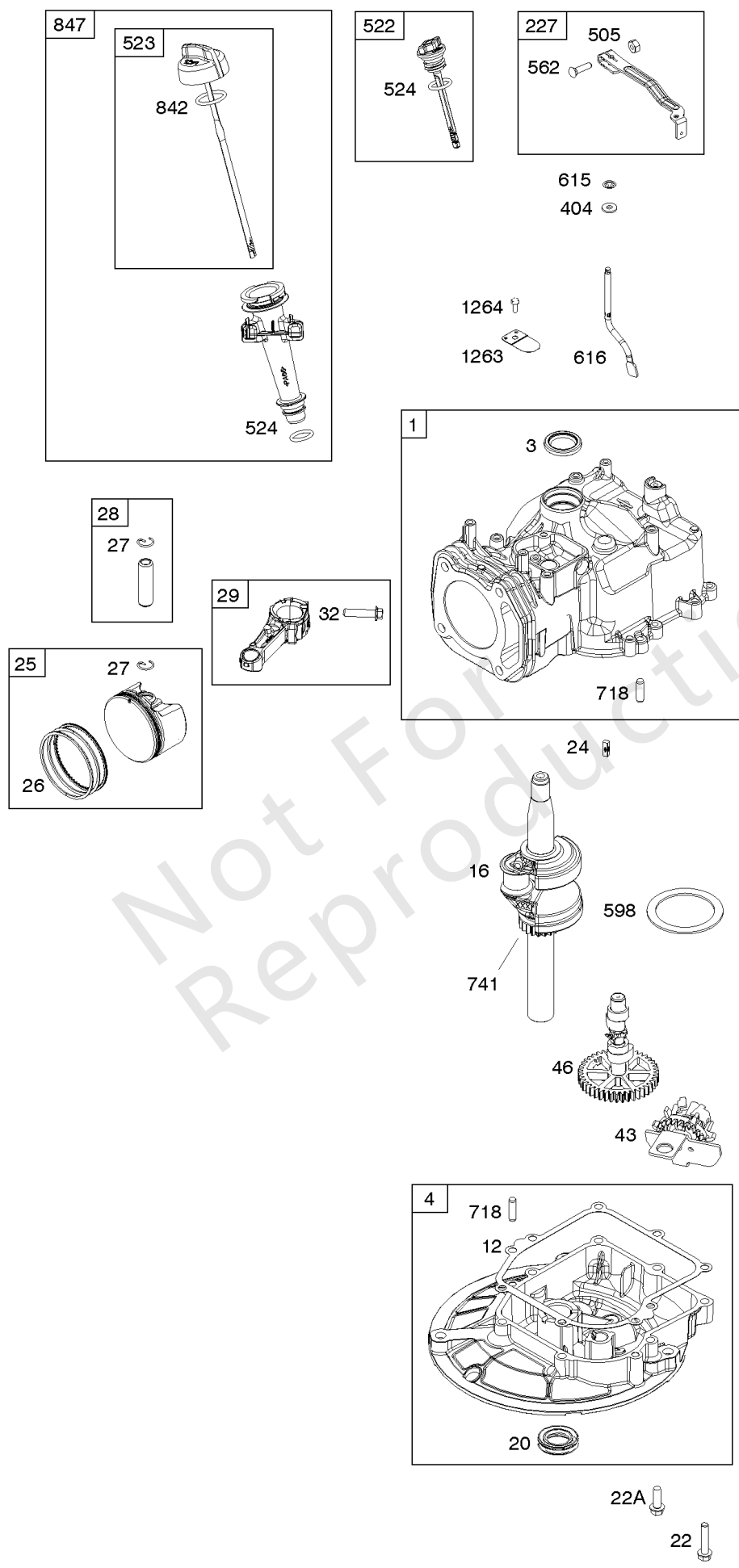
**REQUIRED** when replacing parts with warning labels affixed.

1036 EMISSIONS LABEL



## 凸轮轴, 曲轴, 缸体, 垫片组, 活塞/环/连杆, 油底壳, 警告标签

| 参考编号 | 零件号     | 数量 | 描述   |
|------|---------|----|--|
| 1    | 592359  |    | 缸体组件   |
| 3    | 299819S |    | 海豹油<br>- (磁铁侧)   |
| 4    | 594101  |    | 油底壳, 发动机<br>-在代码日期15100100<br>-之后使用                        |
| 4    | 590569  |    | 油底壳, 发动机<br>-在代码日期15100200<br>-之前使用                        |
| 7A   | 592358  |    | 垫片, 缸头   |
| 12   | 799587  |    | 垫片, 曲轴箱盖   |
| 16   | 590538  |    | 曲轴<br>-在代码日期15100200<br>-之前使用                              |
| 16   | 595024  |    | 曲轴<br>-在代码日期15100100<br>-之后使用                              |
| 20   | 391483S |    | 海豹油<br>- (PTO侧) 在代码日期15100200<br>-之前使用                     |
| 20   | 399781S |    | 海豹油<br>- (PTO侧) 代码日期15100100后使用                            |
| 22   | 692551  |    | 拧<br>- (曲轴箱盖/油底壳)  |
| 22A  | 590763  |    | 拧<br>- (曲轴箱盖/油底壳)  |
| 24   | 222698S |    | 钥匙, 飞轮   |
| 25   | 592360  |    | 活塞组件<br>- (标准) 在代码日期15100200<br>-之前使用                      |
| 25   | 595502  |    | 活塞组件<br>- (标准) 代码日期15100100后使用                             |
| 26   | 592660  |    | 套装, 戒指<br>- (标准)   |
| 27   | 691588  |    | 锁, 活塞销   |
| 28   | 699659  |    | 销, 活塞<br>-在代码日期15100200<br>-之前使用                           |
| 28   | 298909  |    | PIN. Piston<br>-在代码日期15100100<br>-之后使用                     |
| 29   | 590518  |    | 杆, 连接<br>-在代码日期15100200<br>-之前使用                           |
| 29   | 594089  |    | 杆, 连接<br>-在代码日期15100100<br>-之后使用                           |
| 32   | 691664  |    | 拧<br>- (连杆)  |
| 43   | 697799  |    | 抛油环, 调速/机油   |
| 46   | 592968  |    | 凸轮轴  |
| 163  | 799580  |    | 垫片, 空气滤清器<br>- (空气滤清器)                                     |
| 227  | 590520  |    | 杠杆, 调速控制   |
| 358  | 592640  |    | 垫片包, 发动机<br>-在代码日期15100200<br>-之前使用                        |
| 358  | 597186  |    | 垫片包, 发动机<br>-在代码日期15100100<br>-之后使用并在代码日期18070100<br>-之前使用 |



1319 WARNING LABEL

**WARNING**

Read and follow Operating instructions before running engine.

Gasoline is flammable. Allow engine to cool at least 2 minutes before refueling.

Engines emit carbon monoxide, **DO NOT** run in enclosed area.

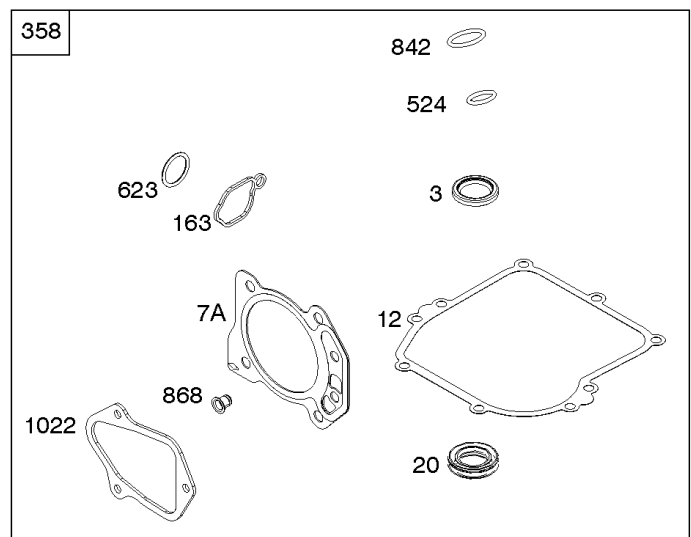
Blower area temperature may exceed 150°F. Do not touch hot parts.

**REQUIRED** when replacing parts with warning labels affixed.

1319A WARNING LABEL

**REQUIRED** when replacing parts with warning labels affixed.

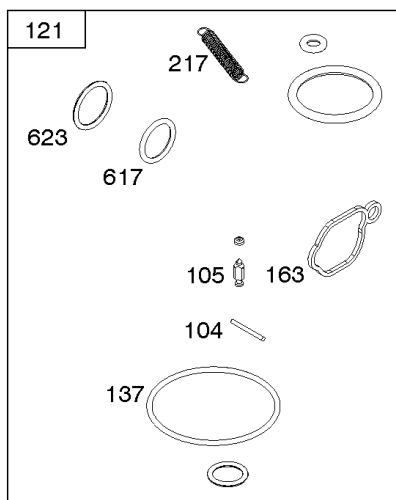
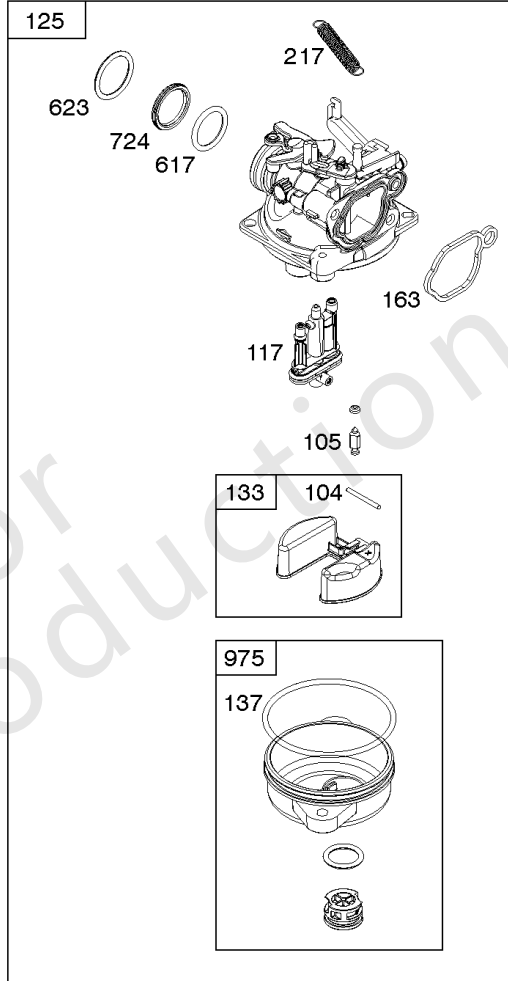
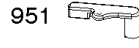
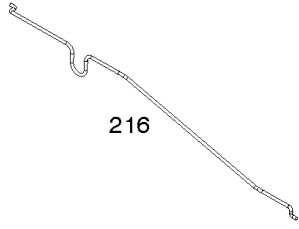
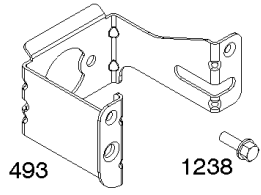
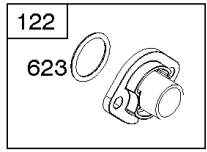
1036 EMISSIONS LABEL



## 凸轮轴, 曲轴, 缸体, 垫片组, 活塞/环/连杆, 油底壳, 警告标签

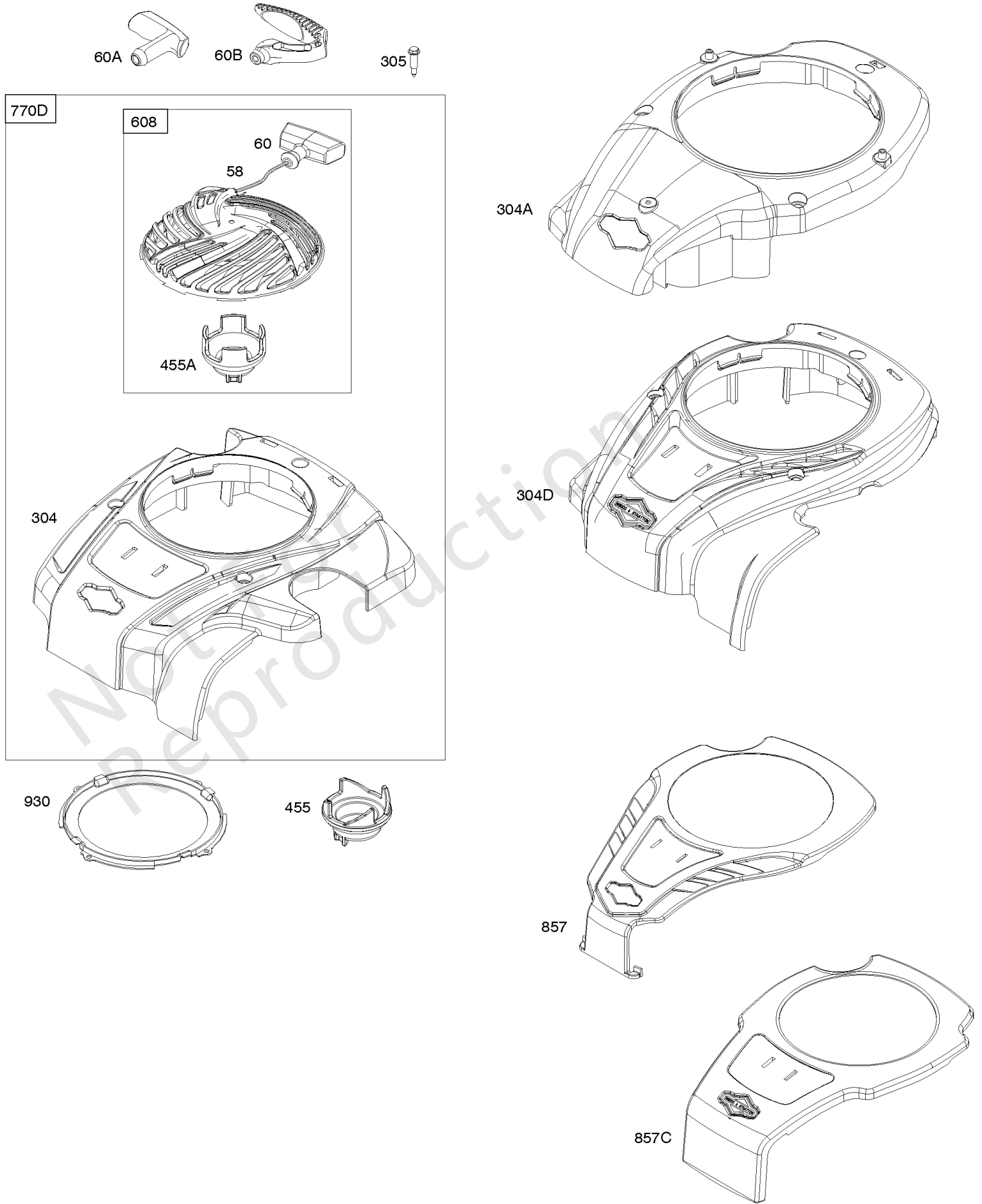
| 参考编号  | 零件号      | 数量 | 描述  |
|-------|----------|----|---|
| 358   | 84001273 |    | 垫片包, 发动机<br>- (服务套件可能包含不属于此引擎的额外部件。) 在代码日期18063000<br>-之后使用 |
| 404   | 690272   |    | 垫圈<br>- (调速克兰克)   |
| 505   | 793515   |    | 坚果<br>- (调速控制杆)   |
| 522   | 590580   |    | 塞, 机油尺 / 添加   |
| 523   | 796503   |    | 机油尺   |
| 524   | 691876   |    | 密封圈, O形圈  |
| 562   | 793514   |    | 螺栓<br>- (调速杠杆)  |
| 598   | 593291   |    | 垫片, 结束游戏<br>- (曲轴或凸轮轴轴承) 在代码日期15100200<br>-之前使用             |
| 598   | 592587   |    | 垫片, 结束游戏<br>- (曲轴或凸轮轴轴承) 代码日期15100100后使用                    |
| 615   | 690340   |    | 固定器, 调速轴  |
| 616   | 590516   |    | 曲柄, 调速  |
| 623   | 799581   |    | 密封圈, O形圈<br>- (化油器垫片)                                       |
| 718   | 690959   |    | 销, 定位<br>- (曲轴箱盖/油底壳)                                       |
| 741   | 796210   |    | 齿轮, 正时<br>-在代码日期15100200<br>-之前使用                           |
| 741   | 594105   |    | 齿轮, 正时<br>-在代码日期15100100<br>-之后使用                           |
| 842   | 691031   |    | 密封圈, O形圈<br>- (试纸管)   |
| 847   | 590572   |    | 机油尺 / 管子组装  |
| 868   | 590534   |    | 密封, 阀门<br>- (录取)  |
| 1022  | 595341   |    | 垫片, 摇杆盖   |
| 1036  | -----    |    | Label-Emissions<br>- (可从百力通授权经销商处获得)                        |
| 1263  | 697124   |    | 簧片, 呼吸  |
| 1264  | 793453   |    | 拧<br>- (呼吸簧)  |
| 1319  | 794467   |    | 标签, 警告  |
| 1319A | 797669   |    | 标签, 警告  |





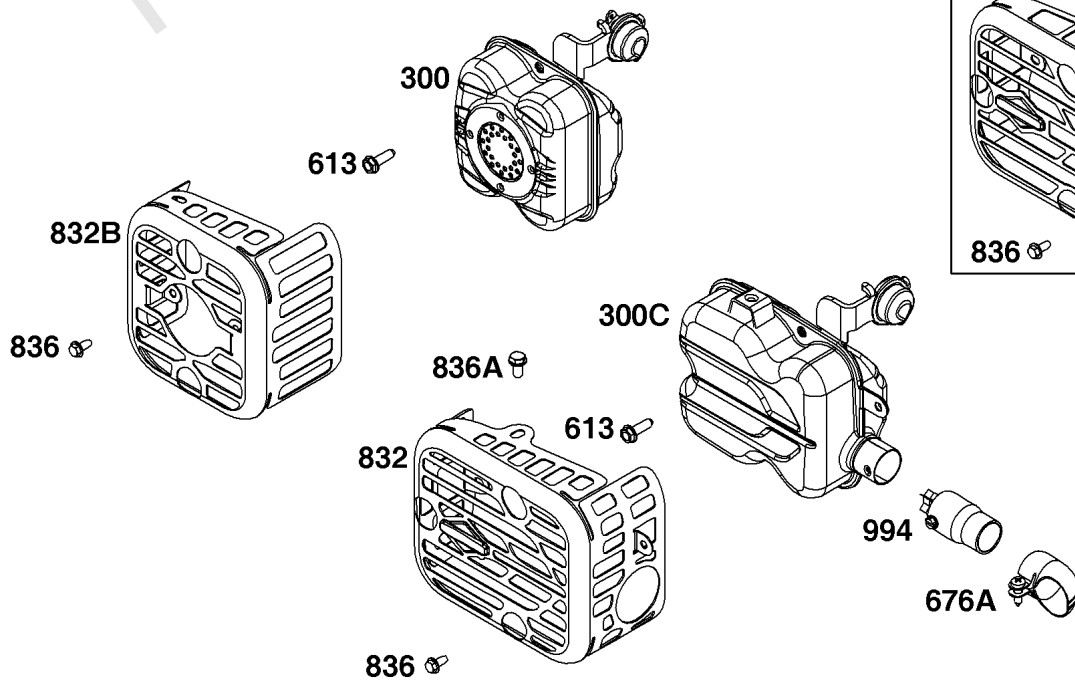
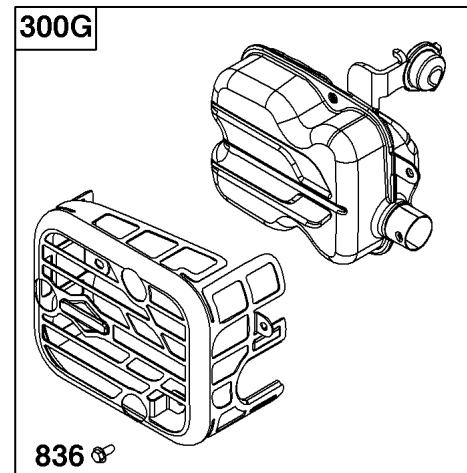
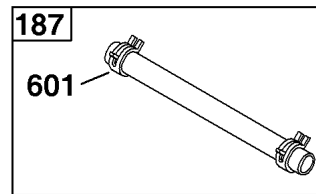
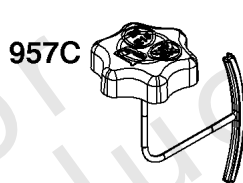
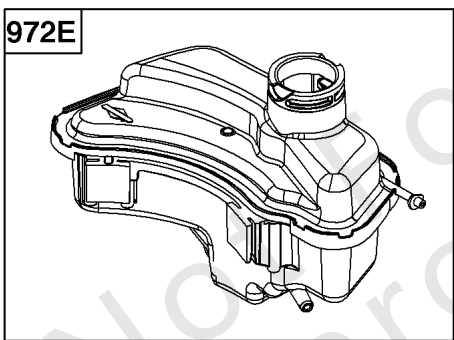
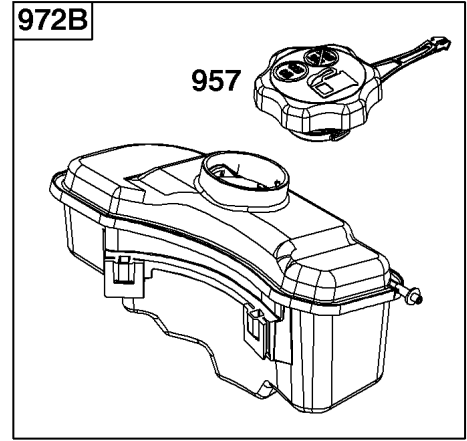
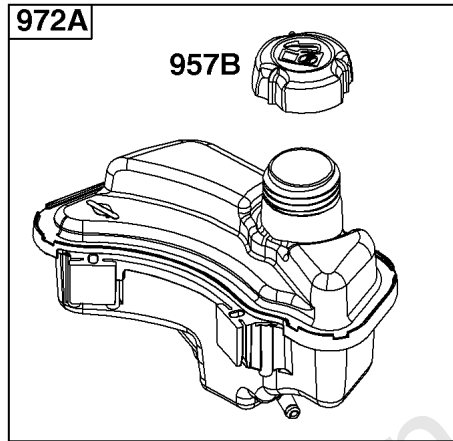
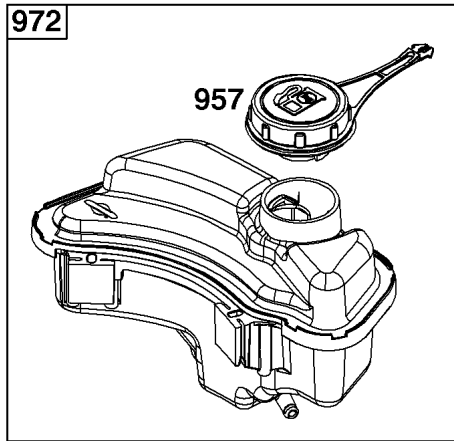
## 化油器

| 参考编号 | 零件号      | 数量 | 描述   |
|------|----------|----|--|
| 104  | 590558   |    | 销, 浮子合页                                    |
| 105  | 594581   |    | 阀门, 浮针                                     |
| 117  | 592805   |    | 喷嘴, 主<br>- (标准) 在代码日期18070100<br>-之前使用     |
| 117  | 84001975 |    | 喷嘴, 主<br>- (标准) 代码日期18063000后使用            |
| 118  | 592690   |    | 喷嘴, 主<br>- (高海拔) 在代码日期18070100<br>-之前使用    |
| 118  | 84001976 |    | 喷嘴, 主<br>-代码日期18063000后使用 (高海拔)            |
| 121  | 590589   |    | 套件, 化油器大修<br>-在代码日期15030900<br>-之前使用       |
| 121  | 594636   |    | 套件, 化油器大修<br>-在代码日期15030800<br>-之后使用       |
| 122  | 590549   |    | 垫片, 化油器                                    |
| 125  | 592361   |    | 化油器<br>-在代码日期18070100<br>-之前使用             |
| 125  | 84002023 |    | 化油器组装<br>-在代码日期18063000<br>-之后使用           |
| 133  | 591120   |    | 浮子, 化油器                                    |
| 137  | 593235   |    | 垫片, 浮子碗<br>- (每包5个) 在代码日期15030900<br>-之前使用 |
| 137  | 594633   |    | 垫片, 浮子碗<br>- (每包5个) 代码日期15030800后使用        |
| 163  | 799580   |    | 垫片, 空气滤清器<br>- (空气滤清器)                     |
| 216  | 590547   |    | 连接, 阻风门                                    |
| 217  | 590740   |    | 弹簧, 阻风门 回位                                 |
| 493  | 593330   |    | 支架, 安装<br>- (化油器)                          |
| 617  | 270344S  |    | 密封圈, O形圈<br>- (进气歧管)                       |
| 623  | 799581   |    | 密封圈, O形圈<br>- (化油器垫片)                      |
| 724  | 697478   |    | 保留, 密封                                     |
| 951  | 591104   |    | 杠杆, 阻风门                                    |
| 975  | 591492   |    | 碗, 浮子<br>-在代码日期15030900<br>-之前使用           |
| 975  | 594632   |    | 碗, 浮子<br>-在代码日期15030800<br>-之后使用           |
| 1127 | 590554   |    | 拧<br>- (漂浮碗到化油器身体)                         |
| 1238 | 590562   |    | 拧<br>- (化油器垫片)                             |



## 导风罩, 启动拉盘

| 参考编号 | 零件号     | 数量 | 描述   |
|------|---------|----|--|
| 58   | 591108  |    | 绳, 启动  |
| 60   | 691915  |    | 紧握, 启动 绳   |
| 60A  | 281434S |    | 紧握, 启动 绳   |
| 60B  | 799716  |    | 紧握, 启动 绳   |
| 304  | 593961  |    | 壳, 导风罩   |
| 304A | 593962  |    | 壳, 导风罩   |
| 304D | 596457  |    | 壳, 导风罩   |
| 305  | 590586  |    | 拧<br>- (导风罩房)  |
| 455  | 590545  |    | 杯, 飞轮<br>-在代码日期14082500<br>-之前使用                                 |
| 455A | 593960  |    | 杯, 飞轮<br>- (与参考608一起使用) 在代码日期14082400<br>-之后使用                   |
| 608  | 593959  |    | 启动, 自绕回弹<br>- (与参考455A一起使用) (不与参考455一起使用) 在代码日期14082400<br>-之后使用 |
| 770D | 595355  |    | 套件, 自绕回弹/导风罩   |
| 857  | 591113  |    | 装饰, 导风罩盖   |
| 857C | 594798  |    | 装饰, 导风罩盖<br>- (橙子)   |
| 857C | 594778  |    | 装饰, 导风罩盖<br>- (锡)  |
| 930  | 590585  |    | 保护, 自绕回弹<br>-在代码日期15041300<br>-之前使用                              |



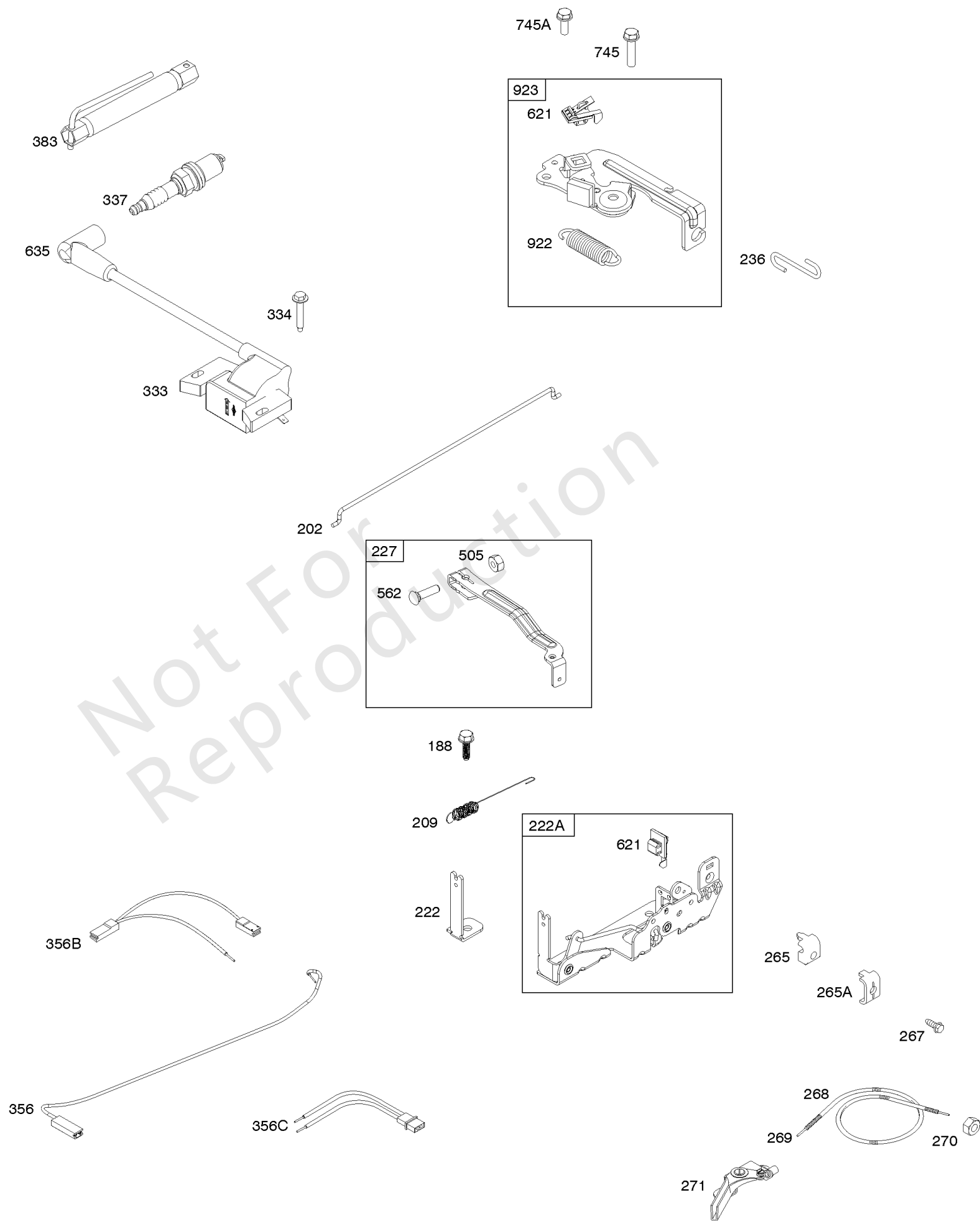
## 排气系统, 燃料供应

| 参考编号 | 零件号    | 数量 | 描述                                |
|------|--------|----|-----------------------------------|
| 187  | 791766 |    | 管, 燃油<br>- (切成所需长度)               |
| 300  | 593248 |    | 围巾                                |
| 300C | 592362 |    | 围巾<br>-在代码日期16012800<br>-之前使用     |
| 300G | 595516 |    | 围巾<br>-在代码日期16012700<br>-之后使用     |
| 601  | 791850 |    | 夹子, 软管                            |
| 613  | 590562 |    | 拧<br>- (围巾)                       |
| 676A | 799187 |    | 消除器, 消音器                          |
| 832  | 590566 |    | 保护, 围巾<br>-在代码日期16012800<br>-之前使用 |
| 832B | 592709 |    | 保护, 围巾                            |
| 836  | 690661 |    | 拧<br>- (消音器卫队)                    |
| 836A | 793500 |    | 拧<br>- (消音器卫队)                    |
| 957  | 799585 |    | 盖, 油箱<br>-在代码日期17083100<br>-之前使用  |
| 957B | 692046 |    | 盖, 油箱                             |
| 957C | 596250 |    | 盖, 油箱<br>-在代码日期17083000<br>-之后使用  |
| 972  | 590568 |    | 油箱, 燃料<br>-在代码日期17083100<br>-之前使用 |
| 972A | 591947 |    | 油箱, 燃料                            |
| 972E | 596251 |    | 油箱, 燃料<br>-在代码日期17083000<br>-之后使用 |
| 994  | 690813 |    | 捕捉器, 火花                           |

## 替代发动机-美国和加拿大

| 参考编号 | 零件号       | 数量 | 描述                                 |
|------|-----------|----|------------------------------------|
|      | 93J020086 | 1  | 更换发动机                              |
|      | -----     |    | Top No-Load Speed: 3100<br>-类型: F1 |

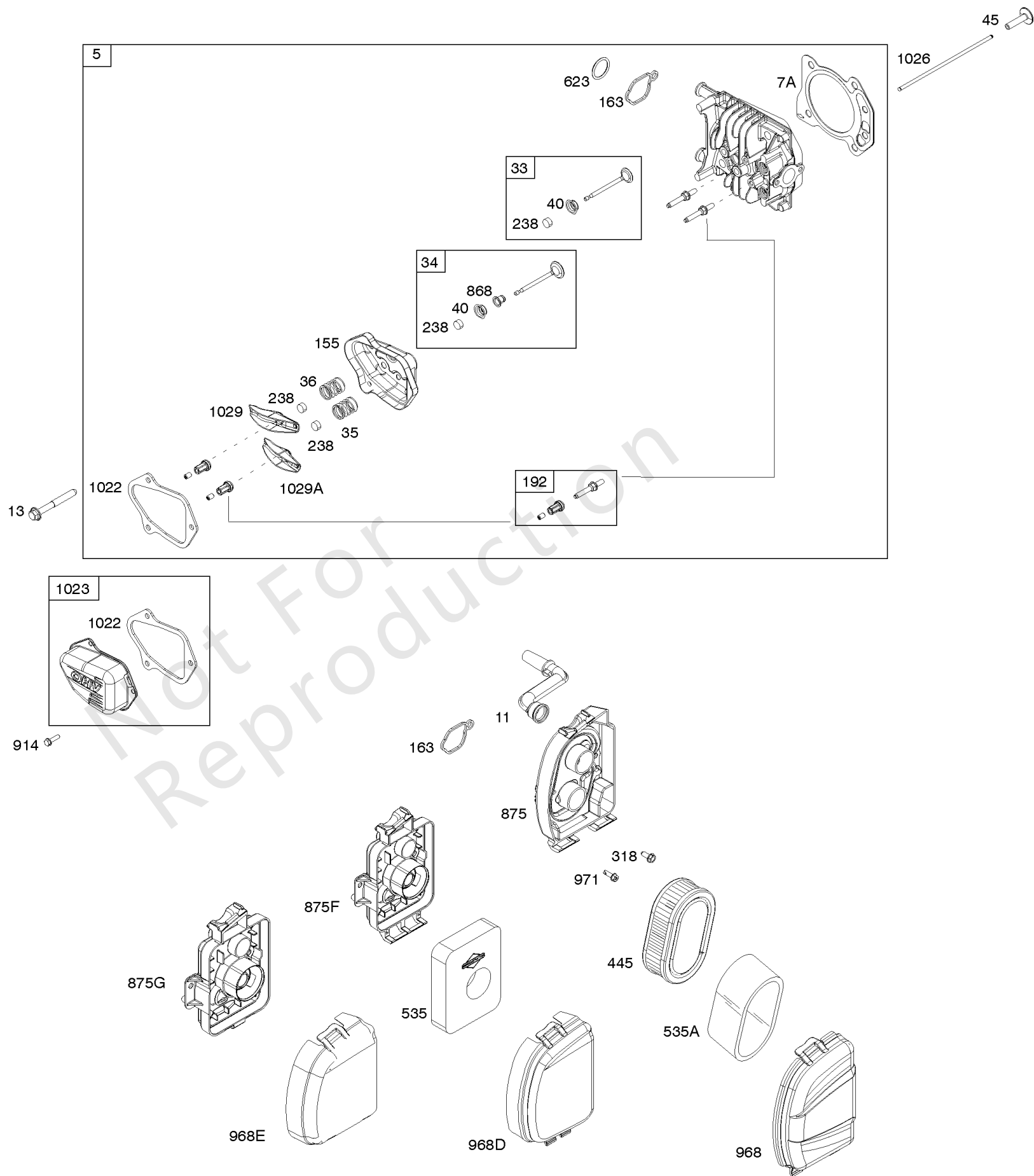
Not For Reproduction





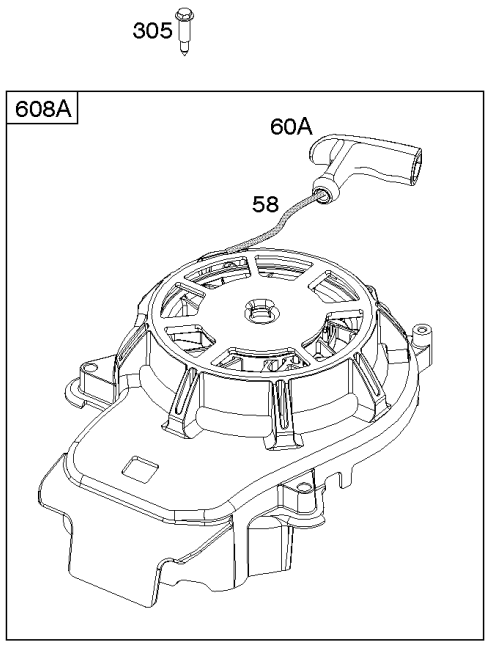
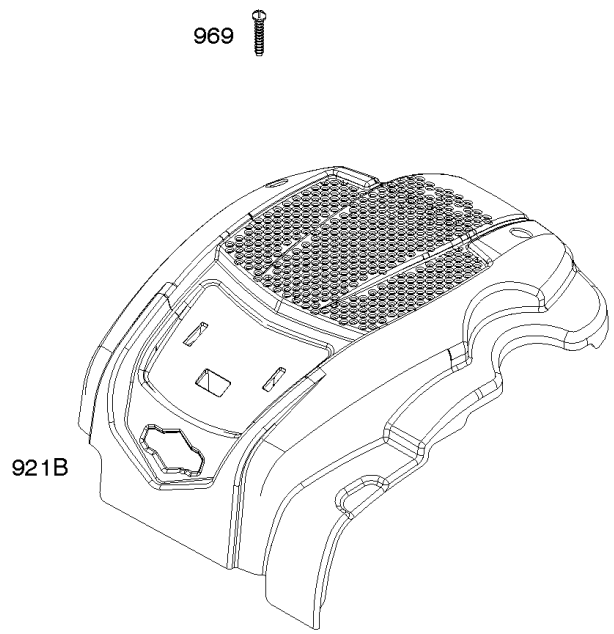
## 电枢, 控制器, 电气系统, 调速弹簧, 点火器, 火花塞

| 参考编号 | 零件号    | 数量 | 描述                                 |
|------|--------|----|------------------------------------|
| 188  | 793480 |    | 拧<br>- (控制支架)                      |
| 202  | 590517 |    | 连接, 机械调速器                          |
| 209  | 596459 |    | 调速斯普林                              |
| 222  | 590560 |    | 支架, 控制                             |
| 222A | 596458 |    | 支架, 控制<br>-在代码日期17010100<br>-之后使用  |
| 222A | 590561 |    | 支架, 控制<br>-在代码日期17010200<br>-之前使用  |
| 227  | 590520 |    | 杠杆, 调速控制                           |
| 236  | 591292 |    | 链接, 锁定                             |
| 265  | 690798 |    | 夹子, 线                              |
| 265A | 691024 |    | 夹子, 线                              |
| 267  | 692577 |    | 拧<br>- (线夹)                        |
| 268  | 691025 |    | 外壳, 控制线<br>- (切成所需长度)              |
| 269  | 691026 |    | 电线, 控制<br>- (切成所需长度)               |
| 270  | 691027 |    | 坚果<br>- (控制线套管)                    |
| 271  | 691028 |    | 杠杆, 控制                             |
| 333  | 593872 |    | 电枢, 磁电机<br>-在代码日期16012200<br>-之前使用 |
| 333  | 595009 |    | 电枢, 磁电机<br>-在代码日期16012100<br>-之后使用 |
| 334  | 691061 |    | 拧<br>- (磁电枢)                       |
| 337  | 692051 |    | 塞, 火花<br>- (电阻器)                   |
| 356  | 595018 |    | 线, 停止                              |
| 383  | 19576S |    | 扳手, 火花塞                            |
| 505  | 793515 |    | 坚果<br>- (调速控制杆)                    |
| 562  | 793514 |    | 螺栓<br>- (调速杠杆)                     |
| 621  | 692310 |    | 转, 停                               |
| 635  | 692076 |    | 帽, 火花塞                             |
| 745  | 691146 |    | 拧<br>- (刹车)                        |
| 745A | 690859 |    | 拧<br>- (刹车)                        |
| 922  | 692135 |    | 弹簧, 刹车                             |
| 923  | 691487 |    | 刹车                                 |

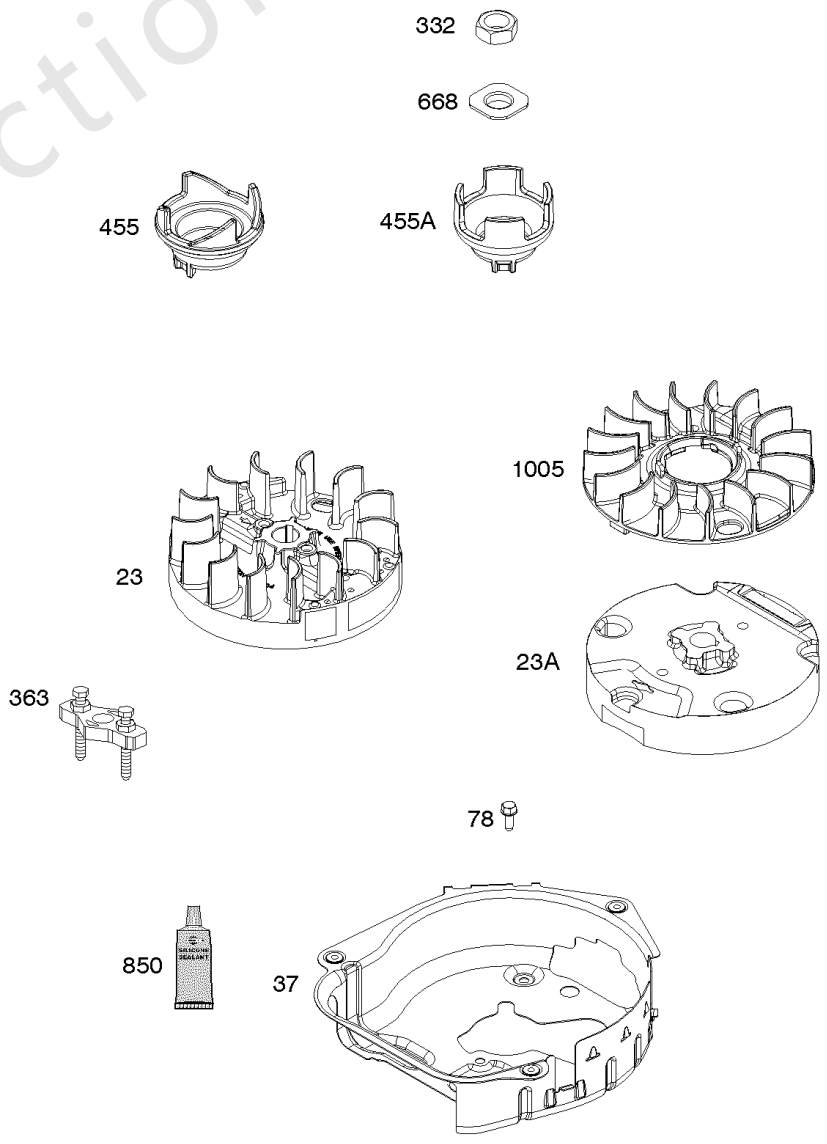


## 空气滤清器, 缸头

| 参考编号  | 零件号      | 数量 | 描述  |
|-------|----------|----|---|
| 5     | 595351   |    | 头, 缸体<br>-在代码日期18070100<br>-之前使用            |
| 5     | 84001270 |    | 头, 缸体<br>-在代码日期18063000<br>-之后使用            |
| 7A    | 592358   |    | 垫片, 缸头                                      |
| 11    | 590522   |    | 管子, 呼吸器                                     |
| 13    | 590512   |    | 拧<br>- (缸头)                                 |
| 33    | 590531   |    | 排气阀门  |
| 34    | 590530   |    | 阀门, 摄入量<br>-在代码日期18070100<br>-之前使用          |
| 34    | 84001987 |    | 阀门, 摄入量<br>-在代码日期18063000<br>-之后使用          |
| 35    | 590532   |    | 弹簧, 阀门<br>- (录取)                            |
| 36    | 590532   |    | 弹簧, 阀门<br>- (排气)                            |
| 40    | 590528   |    | 保持器, 阀门                                     |
| 45    | 590514   |    | 挺杆, 阀门                                      |
| 155   | 590529   |    | 板, 缸盖                                       |
| 163   | 799580   |    | 垫片, 空气滤清器<br>- (空气滤清器)                      |
| 192   | 590535   |    | 调节器, 摇臂                                     |
| 238   | 590533   |    | 盖, 阀门                                       |
| 318   | 793480   |    | 拧<br>- (安装支架)                               |
| 445   | 593260   |    | 过滤器, 空气滤清器盒                                 |
| 623   | 799581   |    | 密封圈, O形圈<br>- (化油器垫片)                       |
| 868   | 590534   |    | 密封, 阀门<br>-在代码日期18070100<br>-之前使用           |
| 868   | 84001271 |    | 密封, 阀门<br>-在代码日期18063000<br>-之后使用           |
| 875   | 590553   |    | 底座, 空气滤清器<br>-在代码日期16051600<br>-之前使用        |
| 875   | 595661   |    | Base-Air Cleaner<br>-在代码日期16051500<br>-之后使用 |
| 914   | 591103   |    | 拧<br>- (摇杆盖)                                |
| 968   | 595658   |    | 盖子, 空气滤清器                                   |
| 971   | 590552   |    | 拧<br>- (空气滤清器底座到化油器/节气门体)                   |
| 1022  | 595341   |    | 垫片, 摇杆盖                                     |
| 1023  | 595349   |    | 盖子, 摇杆                                      |
| 1026  | 590515   |    | 杆, 推  |
| 1029  | 590526   |    | 臂, 摇杆                                       |
| 1029A | 590527   |    | 臂, 摇杆                                       |



Not For  
Reproduction



## 飞轮

| 参考编号 | 零件号     | 数量 | 描述   |
|------|---------|----|--|
| 23   | 590544  |    | 飞轮   |
| 23A  | 592005  |    | 飞轮   |
| 37   | 594729  |    | 护卫, 飞轮   |
| 58   | 591108  |    | 绳, 启动  |
| 60A  | 281434S |    | 紧握, 启动 绳                                       |
| 78   | 793480  |    | 拧<br>- (飞轮护罩)                                  |
| 305  | 590586  |    | 拧<br>- (导风罩房)                                  |
| 332  | 690662  |    | 坚果<br>- (飞轮)                                   |
| 363  | 19619   |    | 拉拔器, 飞轮  |
| 455  | 590545  |    | 杯, 飞轮<br>-在代码日期14082500<br>-之前使用               |
| 455A | 593960  |    | 杯, 飞轮<br>- (与参考608一起使用) 在代码日期14082400<br>-之后使用 |
| 668  | 590546  |    | 垫片   |
| 850  | 100106  |    | 密封胶, 液体  |
| 921B | 595212  |    | 盖子, 导风罩  |
| 969  | 594115  |    | 拧<br>- (导风罩盖)                                  |
| 1005 | 592050  |    | 风扇, 飞轮   |

