

# 零件手册

制造编号: 080202-1649-01

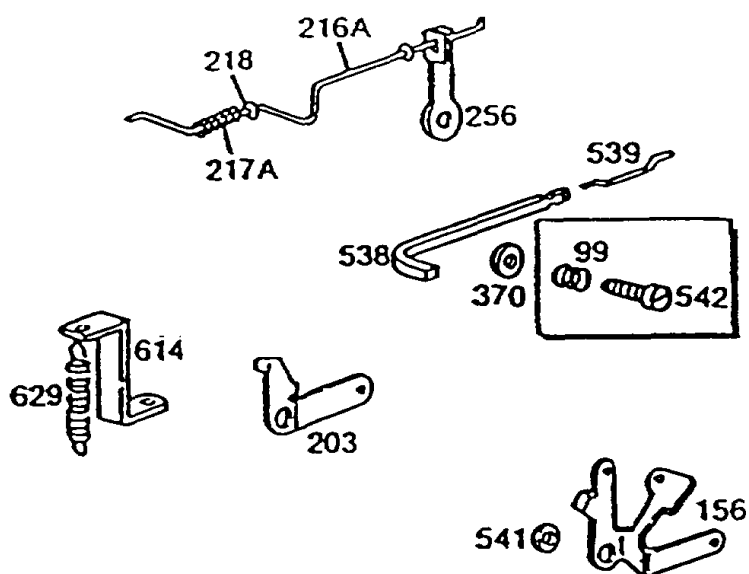




---

模型组件	页
拉阻风化油器.....	4
旋转阻风门化油器.....	8
替代发动机-美国和加拿大.....	14
油箱, 空气滤清器组.....	15
缸体, 曲轴箱, 柱面。头.....	17
齿轮箱, 导风罩。 , 自绕回弹.....	23

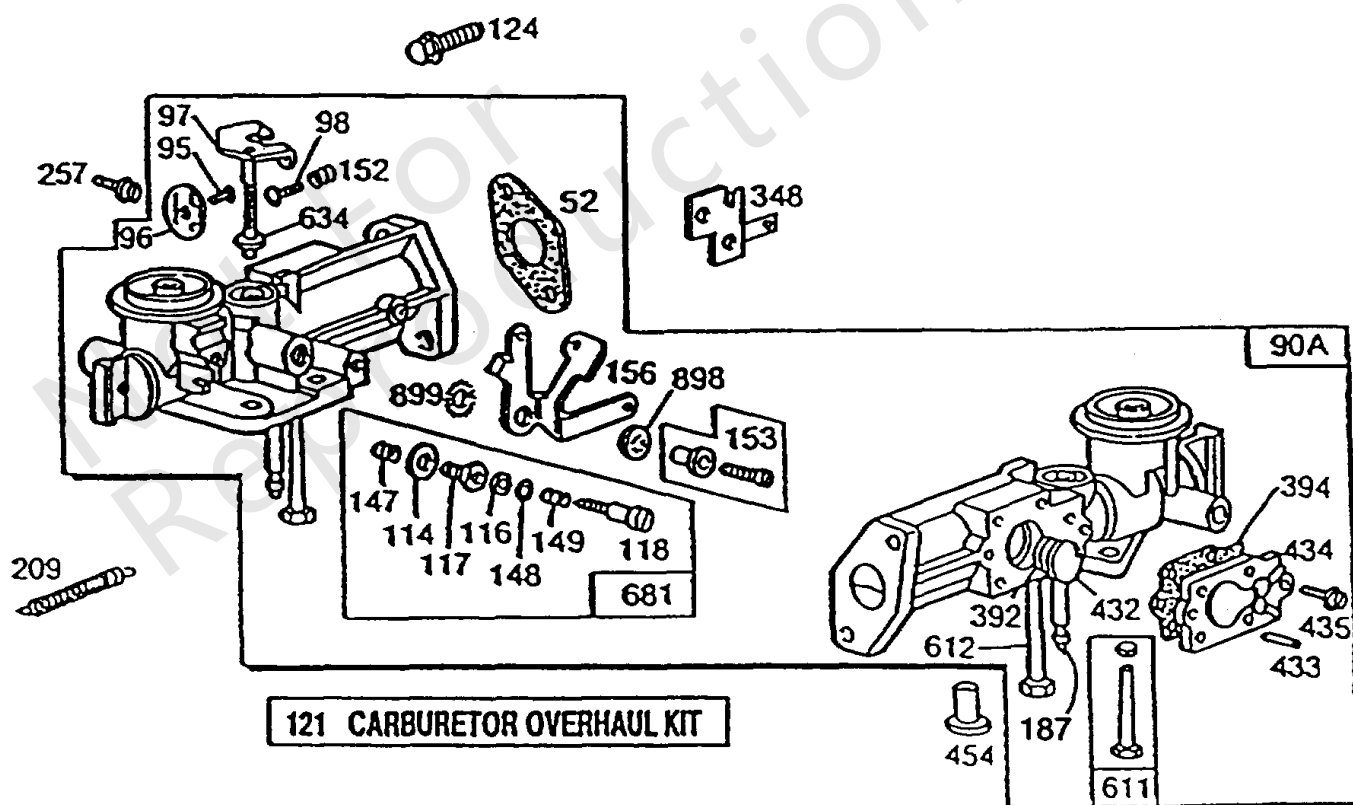
Not For  
Reproduction



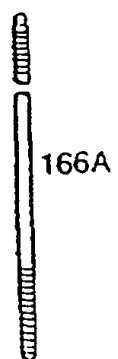
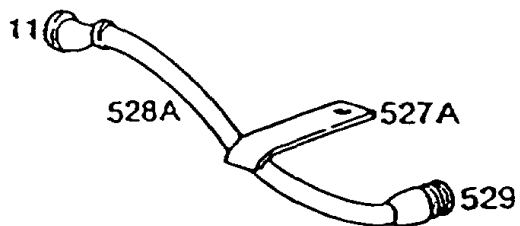
To replace carburetor assembly, determine fuel tank capacity as shown

FUEL TANK CAPACITY (QUARTS)	1	2	3
D (INCHES)	2-5/16	4-1/4	4-7/8

D = Fuel Pipe Length (Approx.)



121 CARBURETOR OVERHAUL KIT



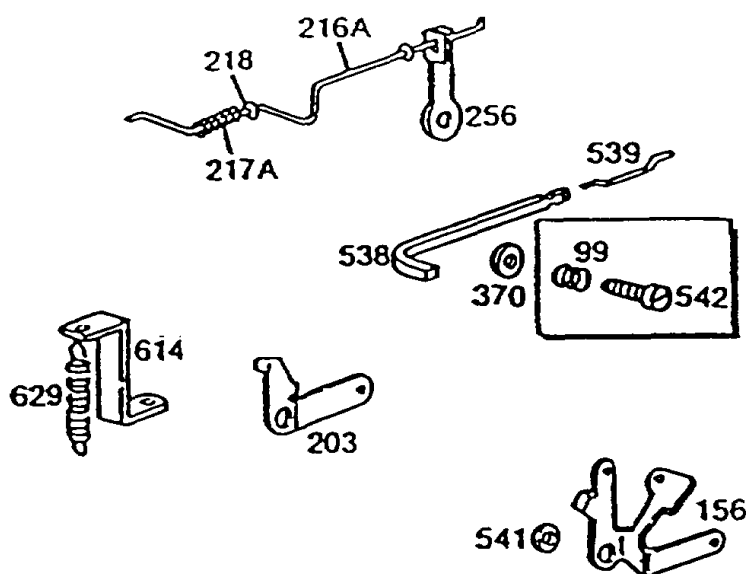
121 CARBURETOR OVERHAUL KIT

## 拉阻风化油器

参考编号	零件号	数量	描述
11	66578		管子, 呼吸器
52	27355		垫片, 进气管 - (2) 包括在垫圈组件号397144中
90A	393976		化油器 - (手动阻风门) (2夸脱油箱) (检查图示。)
90A	393977		化油器 - (手动摩擦) (3夸脱油箱) 对于阻风门-A-Matic化油器, 请参见注释和检查图示。(所有阻风门-A-Matic 化油器。使用Ref.256速度调节杆)
90A	393975		化油器 - (1夸脱)
95	93499		拧 - (节气门)
96	211203		阀门, 节气门
97	297961		轴, 油门
98	93527		拧 - (5-40 X 5/8)
99	393586		螺丝/弹簧, 调速器速度
114	66594		垫片, 密封 - (针阀) 包含在化油器大修套件中 - 零件号494624
116	65978		密封圈, O形圈 - (针阀) 包含在化油器大修套件中 - 零件号494624
117	230590		坚果
118	23433		阀门, 浮针 -包含在化油器大修套件中 - 零件号494624
121	494624		套件, 化油器大修
124	93357		拧
147	230591		座椅, 针阀 -包含在化油器大修套件中 - 零件号494624
148	22235		垫圈 -包含在化油器大修套件中 - 零件号494624
149	26336		弹簧, 针阀 -包含在化油器大修套件中 - 零件号494624
152	260746		弹簧, 节气门回位
153	230531		拧
153	298031		拧 - (化油器杠杆)
153	93177		拧 - (曲柄)
156	222955		杠杆, 控制 -用于阻风门-A-Matic 化油器。使用速度调节杆手柄参考 256
166A	231315		螺柱 - (拉阻风门) 在代码日期83113103 -之后使用
166A	231176		螺柱 - (空气滤清器) (3/16) 在代码日期83120103 -之前使用
187	231067		管, 燃油 - (2夸脱油箱)
187	231068		管, 燃油 - (3夸脱油箱)
203	221147		曲柄, 贝尔
209	260041		调速斯普林
216A	260449		连接, 阻风门
217A	260189		弹簧, 摩擦

### 脚注:

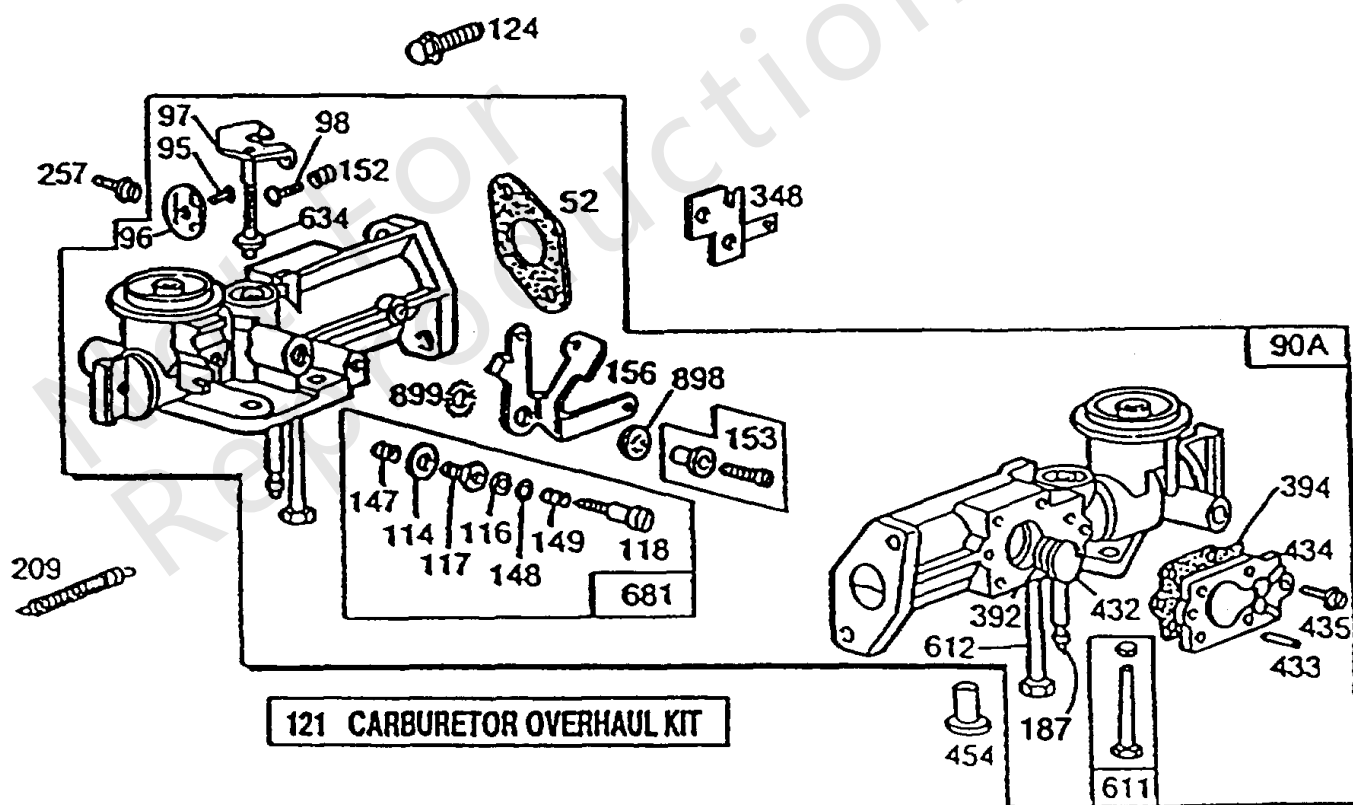
(与Pull 阻风门化油器一起使用)  
on Pull Choke Carbs.-Ref. 90A



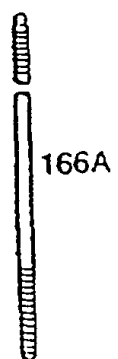
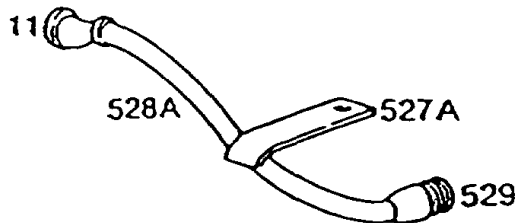
To replace carburetor assembly, determine fuel tank capacity as shown

FUEL TANK CAPACITY (QUARTS)	1	2	3
D (INCHES)	2-5/16	4-1/4	4-7/8

D = Fuel Pipe Length (Approx.)



121 CARBURETOR OVERHAUL KIT



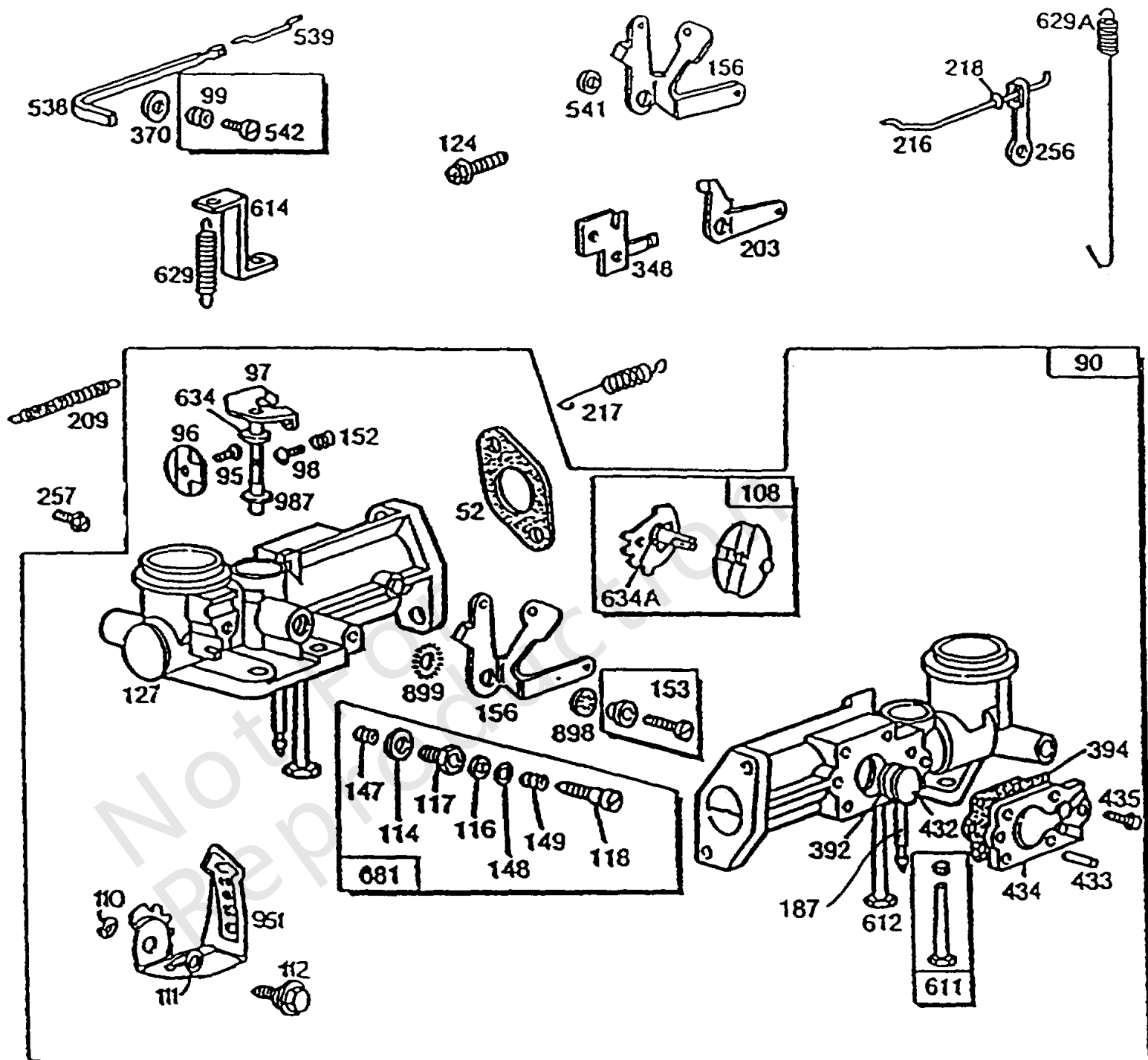
121 CARBURETOR OVERHAUL KIT

## 拉阻风化油器

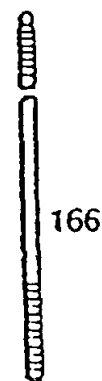
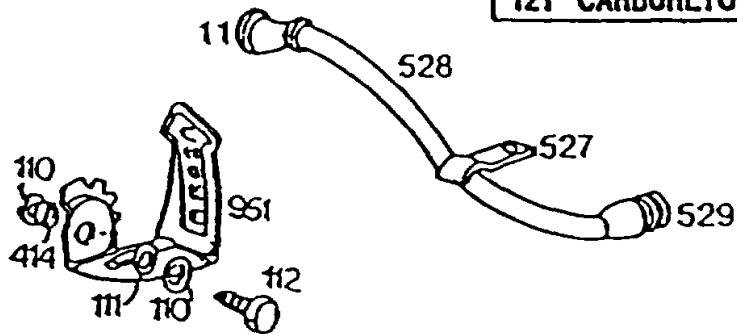
参考编号	零件号	数量	描述
218	221198		垫圈
256	220952		杠杆, 速度整流器
257	93543		拧 - (10-32 X 3/8)
348	296110		转, 停
370	66432		垫圈
392	260455		弹簧, 泵隔膜
394	270026		隔膜, 化油器
432	221377		盖, 弹簧
433	93265		销, 定位
434	210959		盖子, 隔膜
435	93141		拧 - (隔膜盖)
527A	221279		夹子, 管 - (拉阻风门) 在代码日期84100200 -之前使用
528A	230634		管子, 呼吸器 - (拉阻风门) 在代码日期84100200 -之前使用
528A	231312		管子, 呼吸器 - (拉阻风门) 在代码日期84100100 -之后使用
529	67608		索环 -在代码日期84100200 -之前使用
529	67838		索环 -在代码日期84100100 -之后使用
538	260683		杆, 控制 - (方杆)
539	260684		连接, 机械调速器 - (方杆)
541	22398		垫圈
542	393586		螺丝/弹簧, 调速器速度
611	391813		TUBE-PICK UP - (2和3夸脱油箱)
612	296811		管子, 拿起
614	221384		支架, 罗德
629	260546		弹簧, 节气门回位 - (油门返回)
634	270167		密封, 阻风门/节气门轴 -在代码日期85081200 -之前使用
634	271853		垫圈 - (泡沫) 代码日期85081100后使用
681	299060		阀门, 高速 - (螺纹)
898	92507		垫圈
899	396579		保护, 碎片屏 - (包括安装硬件)
899	93397		垫圈

### 脚注:

(与Pull 阻风门化油器一起使用)  
on Pull Choke Carbs.-Ref. 90A



121 CARBURETOR OVERHAUL KIT



121 CARBURETOR OVERHAUL KIT

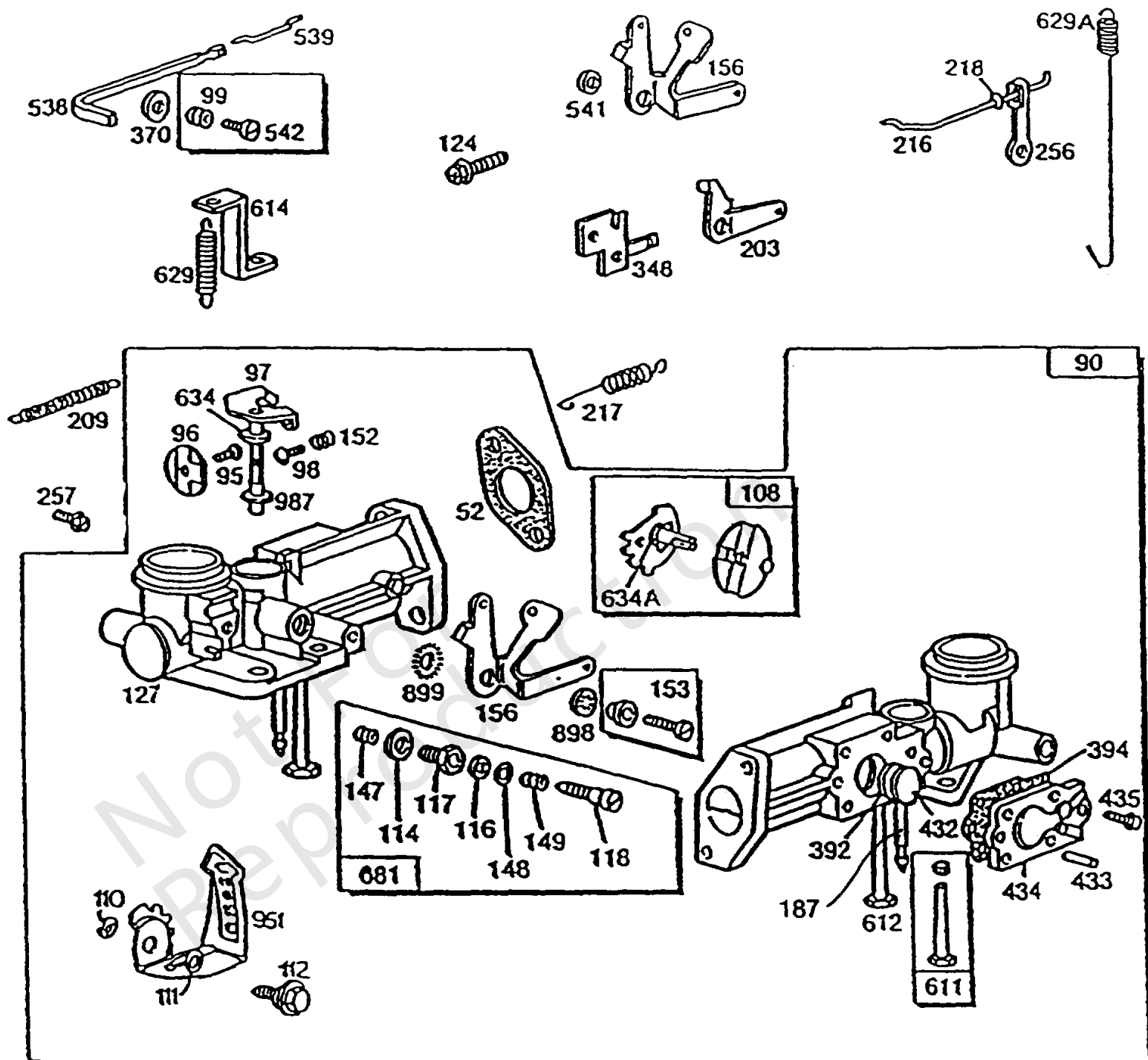


## 旋转阻风门化油器

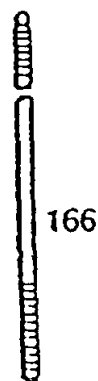
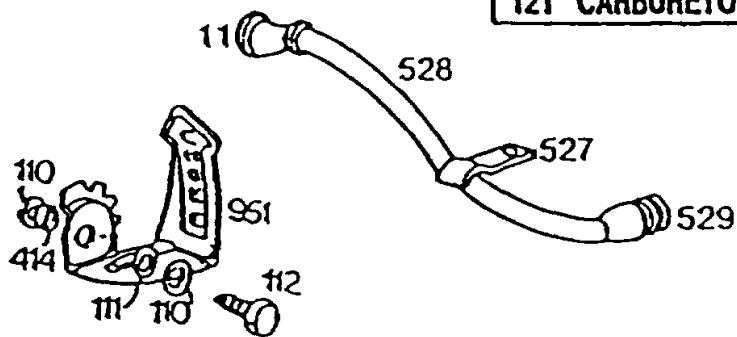
参考编号	零件号	数量	描述
11	66578		管子, 呼吸器
52	27355		垫片, 进气管 - (2) 包括在垫圈组件号397144中
90	397939		化油器 - (旋转阻风门) (2夸脱油箱) (检查图。)
90	398049		化油器 - (3夸脱油箱)
90	399633		化油器 - (1夸脱) 对于阻风门-A-Matic化油器, 请参见注释和检查图。(所有阻风门-a-Matic 化油器。使用Ref.256速度调节杆)
95	93499		拧 - (节气门)
96	211203		阀门, 节气门
97	297961		轴, 油门
98	93527		拧 - (5-40 X 5/8)
99	393586		螺丝/弹簧, 调速器速度
108	397134		套件, 阻风门轴
110	66432		垫圈 -在代码日期86011200之后和代码日期 -之前使用86011300
111	94060		垫圈
112	93686		拧 - (10-32 X 5/8) 在代码日期86011300 -之前使用
112	94164		拧 -在代码日期86011200 -之后使用
114	66594		垫片, 密封 - (针阀) 包含在化油器大修套件中 - 零件号494624
116	65978		密封圈, O形圈 - (针阀) 包含在化油器大修套件中 - 零件号494624
117	230590		坚果
118	23433		阀门, 浮针 -包含在化油器大修套件中 - 零件号494624
121	494624		套件, 化油器大修
124	93357		拧
127	22831		塞, 韦尔奇
147	230591		座椅, 针阀 -包含在化油器大修套件中 - 零件号494624
148	22235		垫圈 -包含在化油器大修套件中 - 零件号494624
149	26336		弹簧, 针阀 -包含在化油器大修套件中 - 零件号494624
152	260746		弹簧, 节气门回位
153	230531		拧
153	298031		拧 - (化油器杠杆)
153	93177		拧 - (曲柄)
156	222955		杠杆, 控制 -用于阻风门-A-Matic 化油器。使用速度调节杆手柄参考 256
166	231332		螺柱 - (旋转阻风门)
187	231067		管, 燃油 - (2夸脱油箱)

### 脚注:

(与Pull 阻风门化油器一起使用)



121 CARBURETOR OVERHAUL KIT



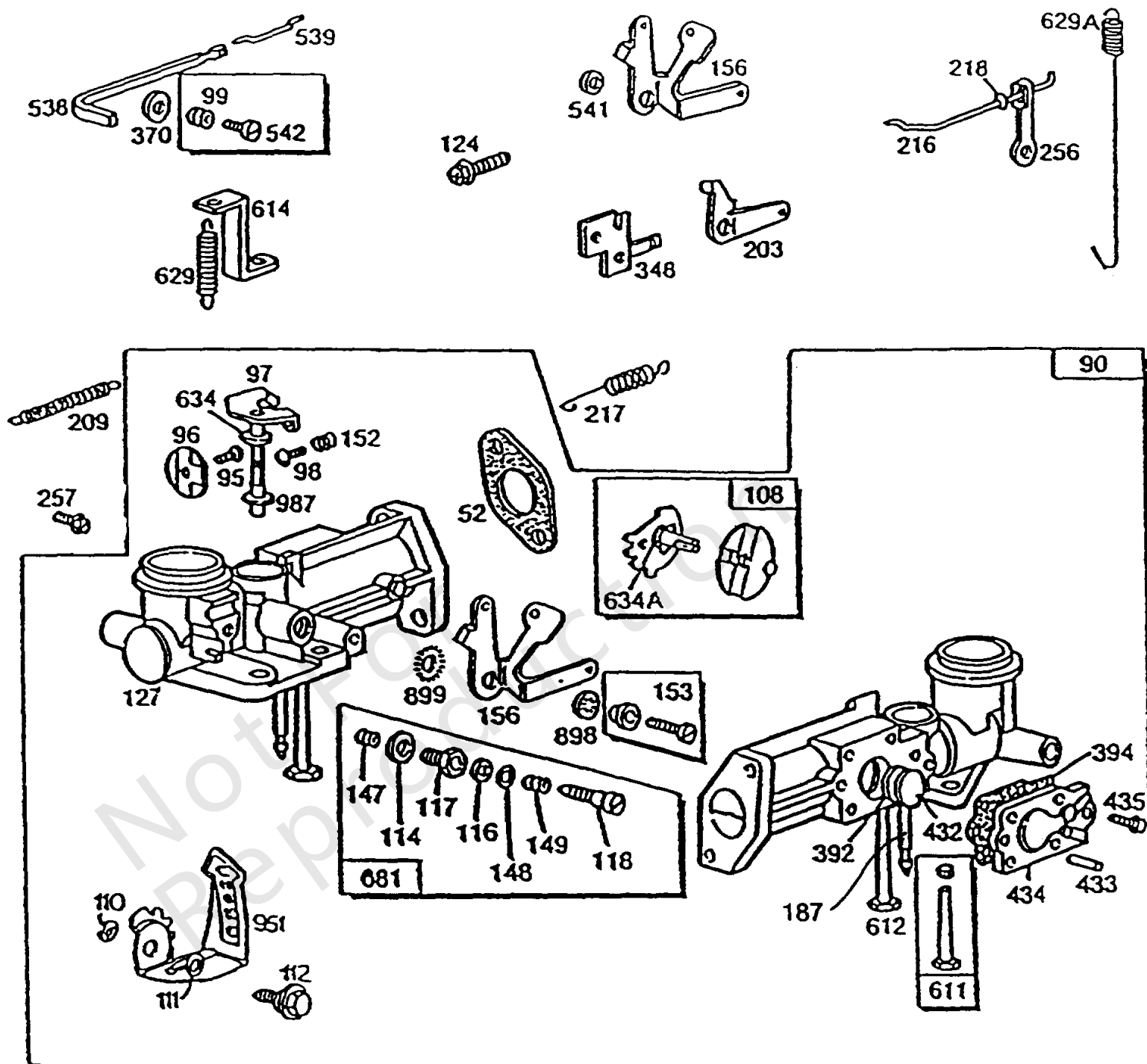
121 CARBURETOR OVERHAUL KIT

## 旋转阻风门化油器

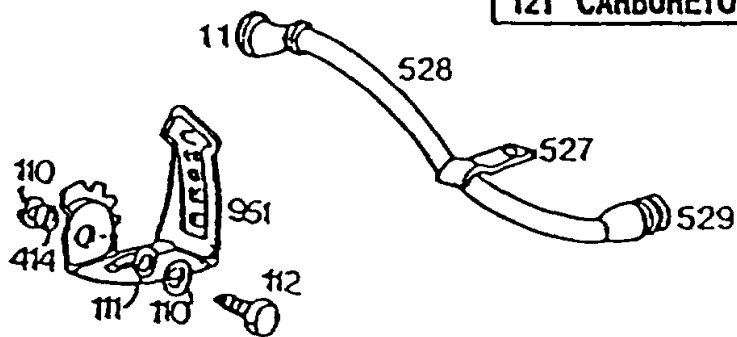
参考编号	零件号	数量	描述
187	231068		管, 燃油 - (3夸脱油箱)
203	221147		曲柄, 贝尔
209	260041		调速斯普林
216	262020		连接, 阻风门
217	261951		弹簧, 阻风门 回位
218	221198		垫圈
256	220952		杠杆, 速度整流器
257	93543		拧 - (10-32 X 3/8)
346	93705		拧 - (8-32 X 3/8)
370	66432		垫圈
392	260455		弹簧, 泵隔膜
394	270026		隔膜, 化油器
432	221377		盖, 弹簧
433	93265		销, 定位
434	210959		盖子, 隔膜
435	93141		拧 - (隔膜盖)
527	221514		夹子, 管 - (旋转阻风门) 在代码日期84100100 -之后使用
528	231383		管子, 呼吸器 - (旋转阻风门)
529	67608		索环 -在代码日期84100200 -之前使用
529	67838		索环 -在代码日期84100100 -之后使用
538	260683		杆, 控制 - (方杆)
539	260684		连接, 机械调速器 - (方杆)
541	22398		垫圈
542	393586		螺丝/弹簧, 调速器速度
611	391813		TUBE-PICK UP - (2和3夸脱油箱)
612	296811		管子, 拿起
614	221384		支架, 罗德
629	260546		弹簧, 节气门回位 - (油门返回)
634A	270382		垫圈 - (泡沫)
634	270167		密封, 阻风门/节气门轴 -在代码日期85081200 -之前使用
634	271853		垫圈 - (泡沫) 代码日期85081100后使用
681	299060		阀门, 高速 - (螺纹)
898	92507		垫圈
899	396579		保护, 碎片屏 - (包括安装硬件)

### 脚注:

(与Pull 阻风门化油器一起使用)



121 CARBURETOR OVERHAUL KIT



121 CARBURETOR OVERHAUL KIT

## 旋转阻风门化油器

参考编号	零件号	数量	描述
899	93397		垫圈
951	223286		杠杆, 阻风门
987	398970		密封, 节气门轴 - (Lmt 46,49,50,51,53,86) 代码日期85081100后使用

Not For  
Reproduction

---

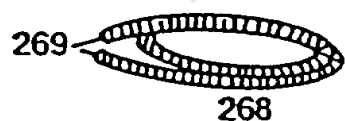
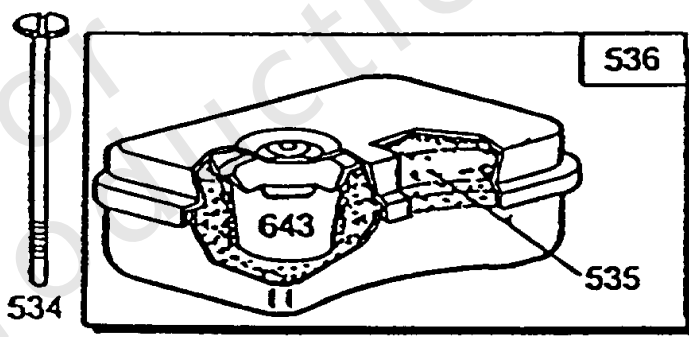
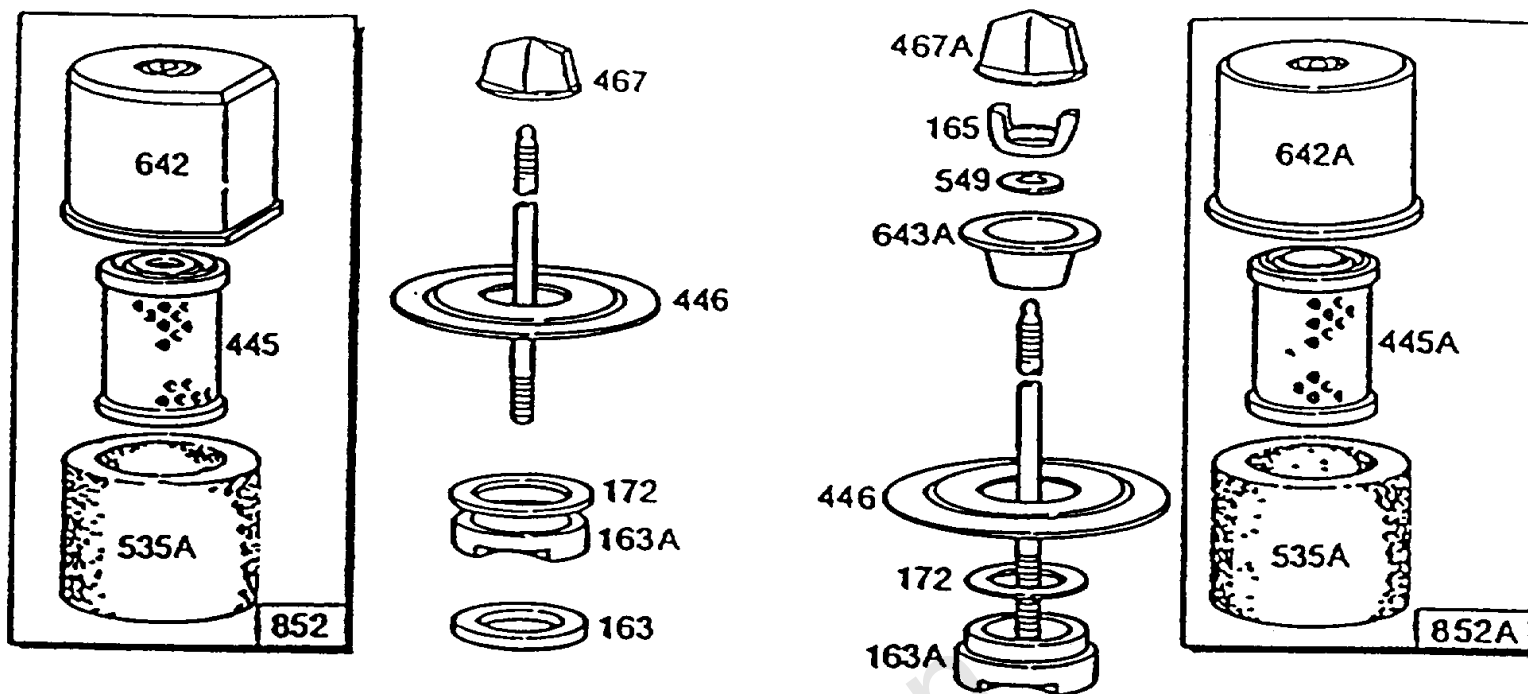
### 脚注:

(与Pull 阻风门化油器一起使用)

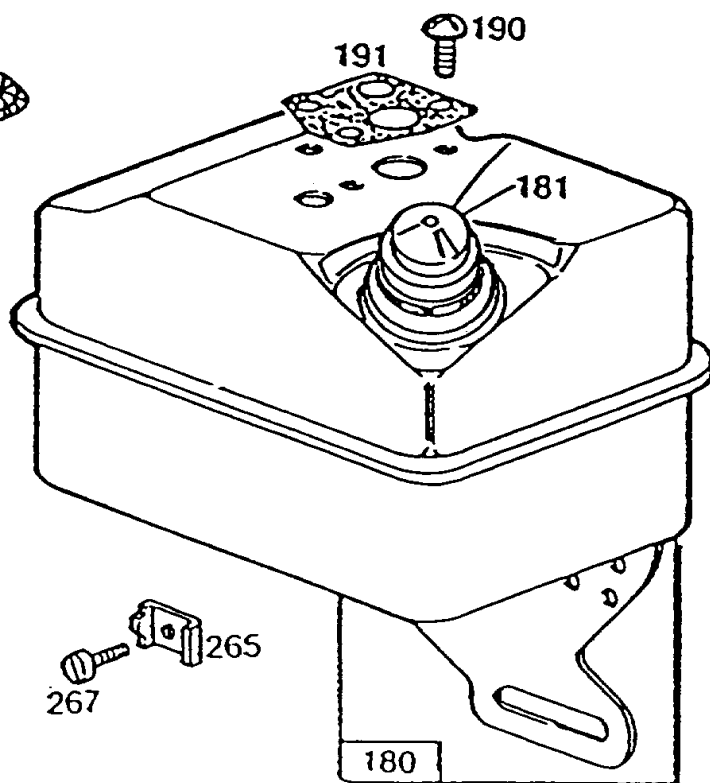
## 替代发动机-美国和加拿大

参考编号	零件号	数量	描述
	831320040	1	更换发动机
	-----		Top No-Load Speed: 2600 -类型: 全部
	-----		Service Note: If the replacement engine supersedes to or is a Model 83100 series engine, refer to the illustrations located after the conversion data for this model series. The overall dimensions which differ, are shown in the illustrations.
	-----		Service Note: If after making a visual inspection and it is determined that the Model 83100 series engine cannot be used because of equipment interference, the engine should be repaired with a short block and/or individual parts.
	-----		Service Note: Replacement engine listed is not available in the State of California. Repair with individual parts.
	-----		Service Note: For all Go-Karts use only a Model 136200 series engine as a replacement, regardless of the original Model.

Not For Reproduction



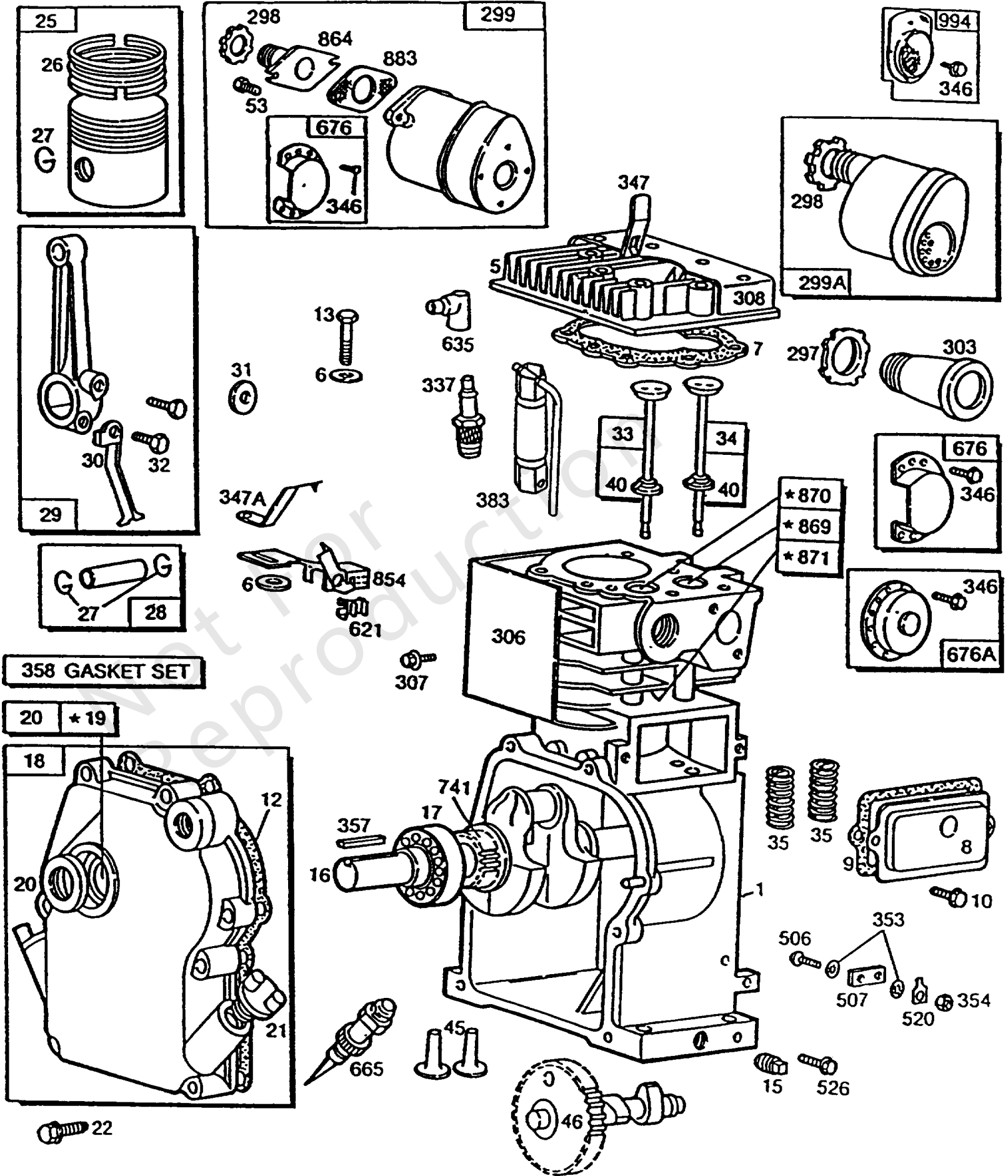
268



## 油箱, 空气滤清器组

参考编号	零件号	数量	描述
163A	27660		垫片, 空气滤清器
163	271139		垫片, 空气滤清器 - (以上垫片) 包含在化油器大修套件中 - 零件号494624
165	93856		坚果 - (10-32)
172	271077		垫片, 空气滤清器
180	397789		油箱, 燃料 - (2夸脱油箱)
181	298425		盖, 油箱 - (金属)
190	93440		拧
191	271592		垫片, 油箱 - 包含在化油器大修套件中 - 零件号494624. 包含在垫片组 - 零件号397144 (与旋转阻风门化油器一起使用) 中
265	221370		夹子, 线
267	93496		拧 - (10-32 X 5/8)
268	66986		外壳, 控制线 - (切成所需长度)
269	26099		电线, 控制 - (切割到所需长度) 如果需要更长的导线, 请指定长度 (英寸); 如果需要更短的电线订购部件号26099并切割成所需长度。
270	63426		坚果 - (控制线套管)
271	290568		杠杆, 控制
445A	392308		过滤器, 空气滤清器盒
445	396424		过滤器, 预滤
446	222844		底座, 空气滤清器
467A	212293		把手, 阻风门轴
467	212706		把手, 阻风门轴
534	93322		拧 - (1 15/16)
534	94071		拧
535A	271466		过滤器, 预滤
535	27987		过滤器, 空气过滤器泡沫
536	296766		清洁剂, 空气
536	397703		清洁剂, 空气
549	271118		垫圈
642A	222626		盖子, 空气滤清器
642	223306		盖子, 空气滤清器
643A	222845		支持, 泡沫元素 - (1/2深)
643	280374		固定器, 空气过滤器
852A	392368		清洁剂, 空气 - 零件空气滤清器套件零件号393018
852	396397		清洁剂, 空气





★ REQUIRES SPECIAL TOOLS TO INSTALL. SEE REPAIR INSTRUCTION MANUAL.

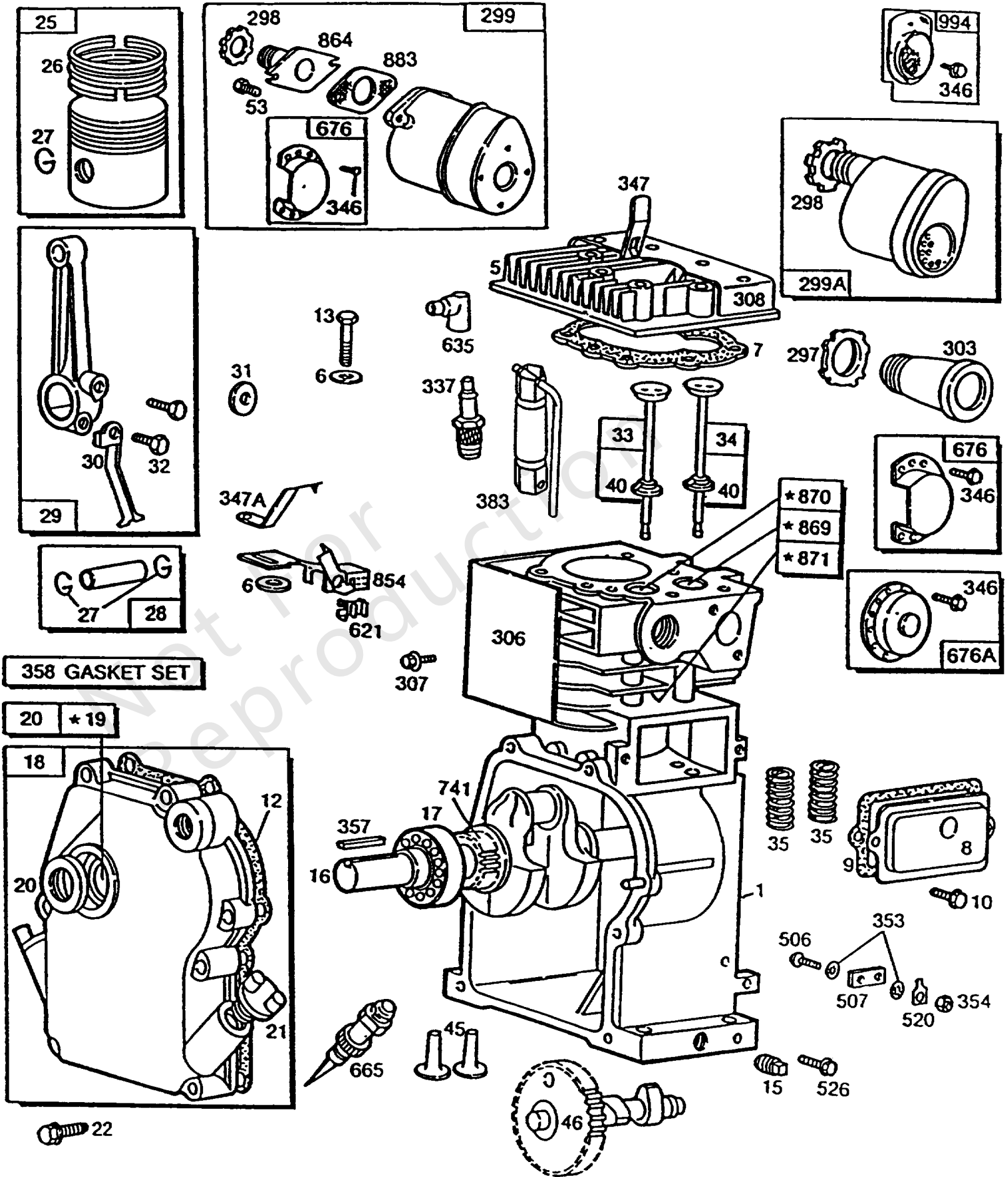
1019 LABEL KIT

## 缸体, 曲轴箱, 柱面. 头

参考编号	零件号	数量	描述
1	395879		缸体组件
5	210812		头, 缸体
6	22963		垫圈
7	272167		Gasket-Cylinder Head -包含在垫片组 - 零件号397144中
8	294178		盖子, 呼吸道
9	27549		垫片, 摇杆盖 -包含在垫片组 - 零件号397144中
10	94688		拧 - (阀盖)
12	270833		垫片, 曲轴箱盖 - (.015) 包含在垫圈组件号397144中
12	270895		垫片, 曲轴箱盖 - (.005) 包含在垫圈组件号397144中
12	270896		垫片, 曲轴箱盖 - (.009) 包含在垫圈组件号397144中
13	93583		螺柱 - (缸头)
13	94547		拧 - (缸头)
15	91249		插头, 排油 - (1/4平方)
15	93448		插头, 排油 - (冲洗) (1 / 4-18 NPTF) (冲洗) (1/4 18 NPTF)
16	493767		曲轴 -更换曲轴齿轮销, 订购部件号230978.仅用于带松动齿轮的曲轴。
17	99158		Bearing-Ball
18	394820		盖子, 曲轴箱 - (滑动轴承)
19	293708		套件, 衬套/密封件 - (滑动轴承)
20	299819		海豹油 - (滑动轴承)
21	66768		插头, 油
22	93032		拧 - (油箱) (油箱)
22	93656		螺柱
25	295587		活塞组件 - (标准)
25	295588		活塞组件 - (2-3 / 8 Bore)
25	295589		活塞组件 - (2-3 / 8 Bore)
25	295590		活塞组件 - (2-3 / 8 Bore)
26	294224		套装, 戒指 - (.010加大)
26	294225		套装, 戒指 - (.020加大)
26	294226		套装, 戒指 - (.030加大)
26	294232		套装, 戒指 - (标准)
26	297201		套装, 戒指 - (标准)

### 脚注:

For Options See Repair Manual.



★ REQUIRES SPECIAL TOOLS TO INSTALL.  
SEE REPAIR INSTRUCTION MANUAL.

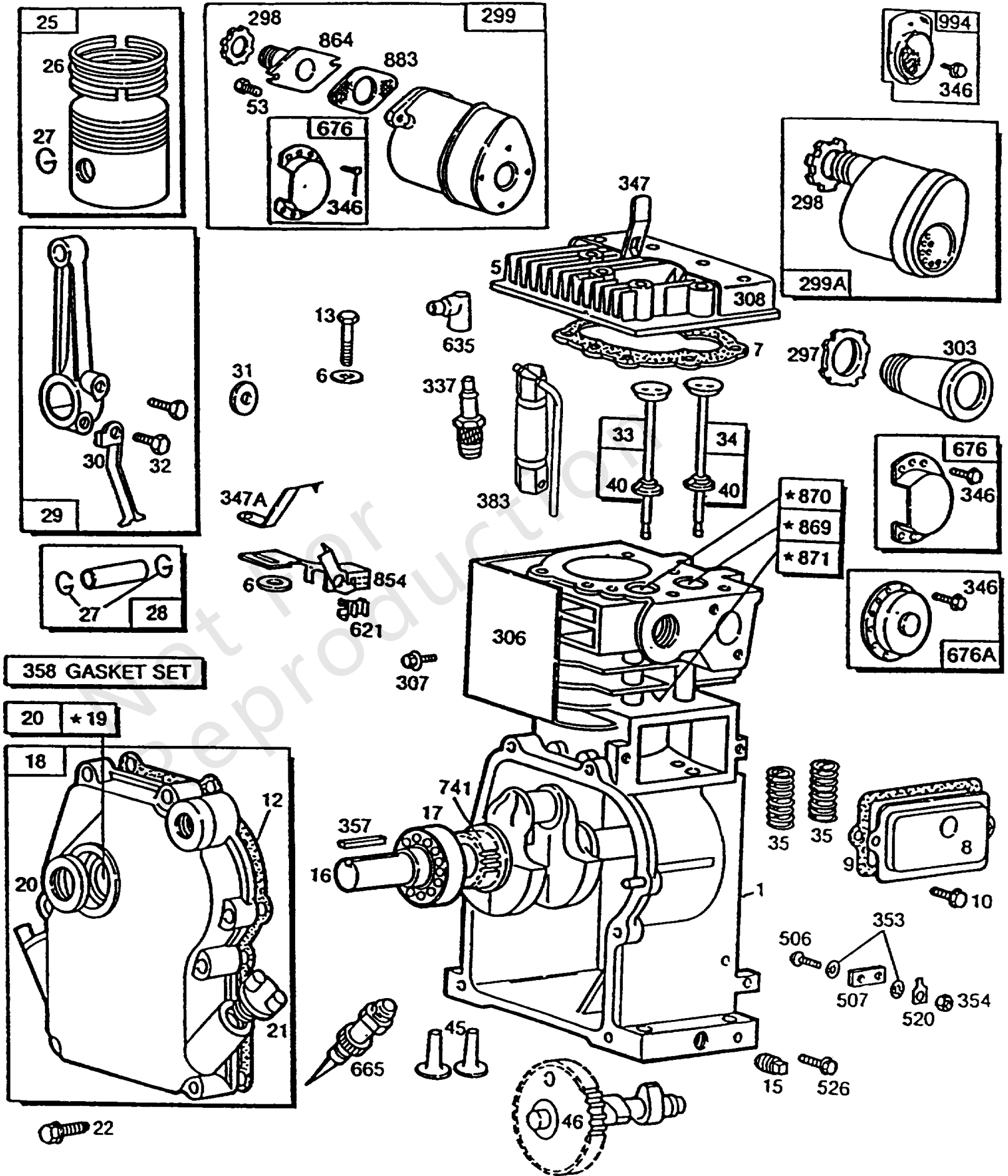
1019 LABEL KIT

## 缸体, 曲轴箱, 柱面. 头

参考编号	零件号	数量	描述
27	26026		锁, 活塞销
28	298908		销, 活塞 - (.005加大)
28	298909		PIN. Piston
29	294367		杆, 连接 -用于连杆带有.020尺寸的曲柄销孔-订购零件号296079
30	220670		飞溅, 连杆
31	222282		垫圈
32	94404		拧 - (连杆)
33	296676		排气阀门 - (凹槽杆 - 包括保持器)
34	296677		阀门, 摄入量 - (凹槽杆 - 包括保持器)
35	260552		弹簧, 阀门 - (排气)
40	230126		销, 保持器
40	292259		保持器, 阀门 - (排气)
40	93312		保持器, 阀门 - (带阀杆的阀门)
53	94523		拧
297	91811		锁紧螺母 - (弯头)
298	220859		锁紧螺母 - (围巾和肘部)
299A	493000		围巾 -用途: 93606螺钉 (护罩至消音器安装) 62199垫圈 (护罩至支架) 93873螺钉 (护罩至支架安装)
299A	392811		围巾 - (Lo Tone)
299	492591		围巾 - (Lo Tone)
299	493000		围巾 -用途: 93606螺钉 (护罩至消音器安装) 62199垫圈 (护罩至支架) 93873螺钉 (护罩至支架安装)
303	92989		歧管, 排气 - (45度)
306	220478		护罩, 缸体 -在代码日期89102300 -之前使用
306	224377		护罩, 缸体 -在代码日期89102200 -之后使用
307	93758		拧 - (旋转屏)
308	220581		盖子, 缸头
337	293918		塞, 火花
337	298809		塞, 火花
337	492167		塞, 火花
337	802592		塞, 火花 - (电阻器)
346	93705		拧 - (8-32 X 3/8)
347A	298926		开关, 火花塞停止

### 脚注:

For Options See Repair Manual.



★ REQUIRES SPECIAL TOOLS TO INSTALL.  
SEE REPAIR INSTRUCTION MANUAL.

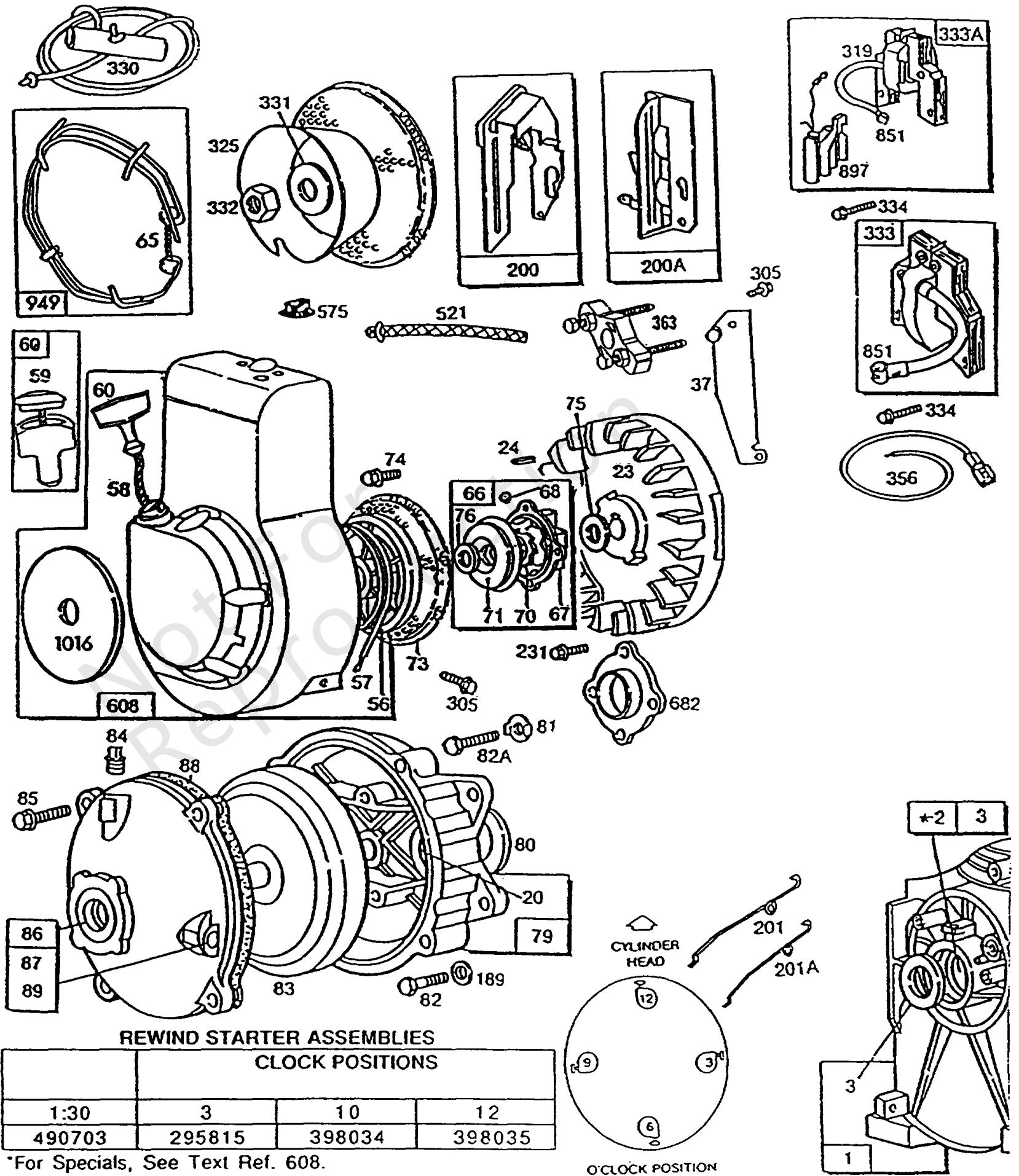
1019 LABEL KIT

## 缸体, 曲轴箱, 柱面。头

参考编号	零件号	数量	描述
347A	293739		开关, 火花塞停止
347	220884		转, 停
347	221808		转, 停
353	92791		垫圈
354	90576		坚果 - (接地端)
357	91539		键, 驱动皮带轮 - (3/16平方)
358	397144		套装, 化油器垫片 - (旋转阻风门)
383	89838		扳手, 火花塞
506	90200		拧 - (8-32 X 1/2)
507	66895		绝缘子
520	93722		端子, 地面
526	94408		拧 - (油箱)
621	297472		转, 停
635	66538		帽, 火花塞
665	298858		保护, 机油
676A	397931		消除器, 消音器
676	393760		消除器, 消音器
741	261533		齿轮, 正时 - (滑动轴承2件曲轴)
741	261721		齿轮, 正时 - (滚珠轴承)
854	392884		支架, 熄火开关
864	492232		适配器, 消音器
869	210879		座椅, 阀门 - (摄入) 代码日期88080100 -之前使用
869	211172		座椅, 阀门 - (摄入) 代码日期88073100后使用
870	211291		座椅, 阀门 - (排气)
871	231348		BUSHING-VALVE GUIDE - (排气)
871	63709		套管, 阀门导轨 - (录取)
883	272203		垫片, 排气
994	398067		ARRESTOR-SPARK
1019	491069		套件, 标签

### 脚注:

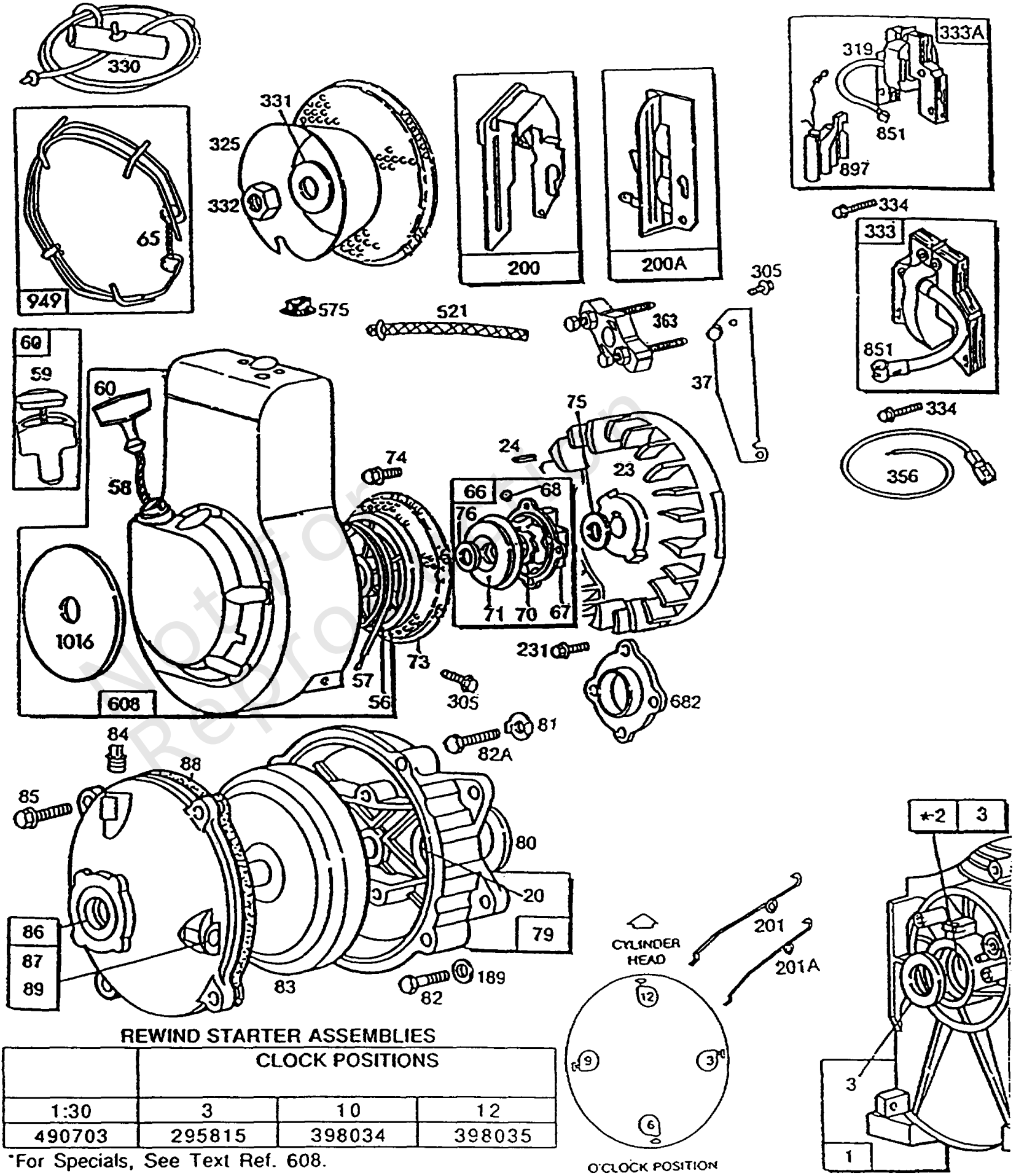
For Options See Repair Manual.



## 齿轮箱, 导风罩, 自绕回弹

参考编号	零件号	数量	描述
1	395879		缸体组件
2	293708		套件, 衬套/密封件 - (滑动轴承)
3	299819		海豹油 - (滑动轴承)
20	299819		海豹油 - (滑动轴承)
23	296884		飞轮
24	222698		钥匙, 飞轮
37	220971		护卫, 飞轮
56	280439		滑轮, 绳启动
57	490179		SPRING-REWIND STR
58	280406		绳, 启动 - (切割到所需长度) 如果需要更长的绳索, 请订购部件号280399并切割成所需的长度。
59	396892		INSERT-GRIP
60	393152		GRIP-STARTER ROPE
65	94124		拧
66	399671		CLUTCH-STARTER - (使用橡胶涂层保持垫圈 - 参考文献71)
67	394897		壳, 离合器
68	63770		球, 离合器
70	298799		棘轮, 离合器 - (配备电 Start的FW发动机W / 环 齿轮)
71	394506		盖子, 棘轮 - (橡胶涂层)
73	221661		屏, 旋转 - (启动拉盘)
74	93490		拧 - (旋转屏)
75	224061		垫圈 - (5/8洞)
76	68238		海豹, 棘轮
79	290779		案例, 齿轮减速
80	27667		垫片, 齿轮箱
81	220234		锁, 消音器螺丝
82A	92279		拧 - (5 / 16-24 X 1/2)
82	91541		拧 - (5 / 16-24 X 7/8)
83	211293		轴, 辅助驱动器
84	92617		拧 - (齿轮箱)
85	92747		拧 - (用于两个顶孔安装盖)
86	291730		盖子, 齿轮
87	19011		海豹油
88	27313		垫圈, 齿轮盖/壳体
89	93448		插头, 排油 - (冲洗) (1 / 4-18 NPTF) (冲洗) (1/4 18 NPTF)
189	90366		垫圈
200A	490529		调速布拉德
200	490529		调速布拉德
201A	261663		连接, 空气叶片 -参考。201A与Ref。一起使用。200A Gov. Blade。
201	262041		连接, 阻风门 -参考。201与Ref。一起使用。200调速刀片。





## 齿轮箱, 导风罩, 自绕回弹

参考编号	零件号	数量	描述
231	93064		拧
305	93158		拧 - (1 / 4-20 X 5/8)
319	298502		电枢, 磁电机 - (点和冷凝器)
319	398428		电枢, 磁电机
325	293959		滑轮, 绳启动 - (带滑轮的1/2孔) 用于带滑轮订购号为298731的5/8孔筛的滑轮
330	69932		紧握, 启动 绳
331	62577		垫圈 - (1/2孔) 用于带5/8孔订购号220865的垫圈
332	91708		坚果 - (1 / 2-20 LH螺纹) 用于5 / 8-18 RH螺纹订购零件号92284的飞轮螺母
333A	398593		电枢, 磁电机 - (磁控管点火)
333	398428		电枢, 磁电机
333	398593		电枢, 磁电机 - (磁控管点火)
334	93381		拧
356	398808		线, 停止 - (切割到所需长度) 与电枢参考一起使用。 333
363	19069		拉拔器, 飞轮
521	297973		护罩, 保护性
575	396691		旋转, 旋转 - (机械调速)
608	-----		没有命名法 -请参见插图页上的图表。
682	211516		护罩, 启动
851	221798		端子, 火花塞
897	394970		套件, 磁控管点火
1016	490817		SPACER-REWIND - (自绕回弹)

