

# 零件手册

制造编号: 061102-0136-99



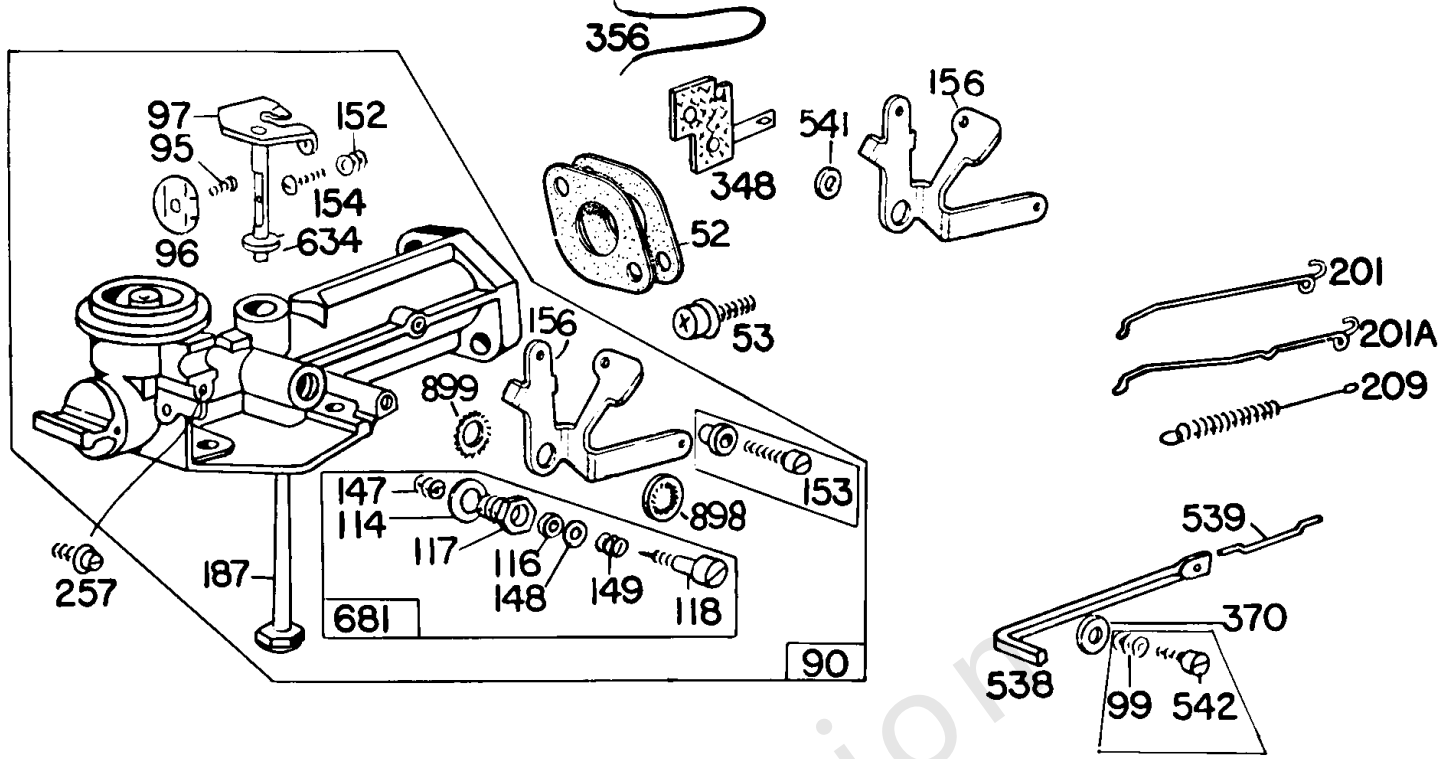


---

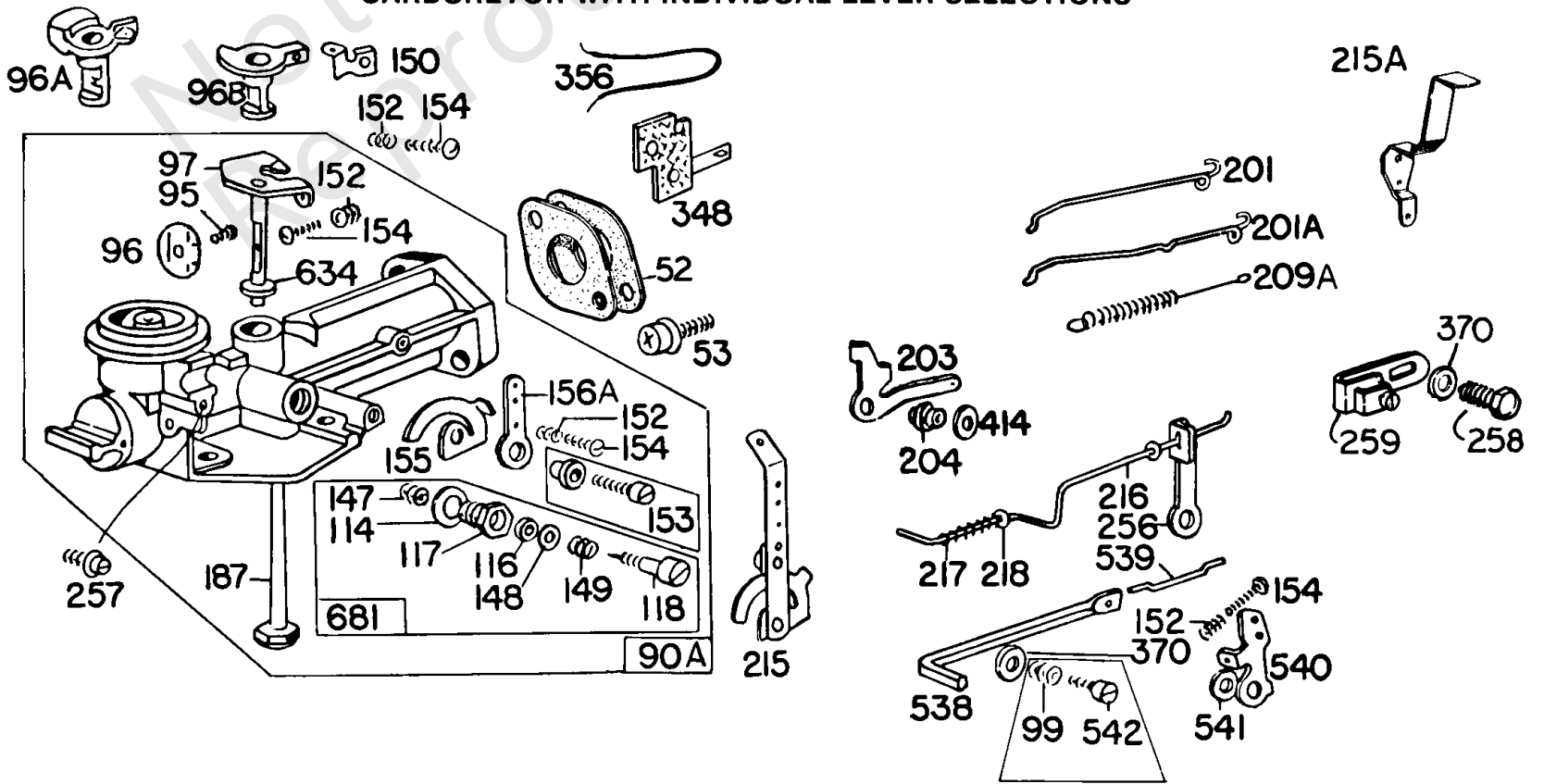
模型组件	页
化油器组合.....	4
启动器.....	8
替代发动机-美国和加拿大.....	12
空气滤清器组件, 燃料组.....	13
缸体, 盖, 消音器.....	17
飞轮, 导风罩, 当选.....	27

Not For  
Reproduction

CARBURETOR WITH MULTI-PURPOSE SPEED ADJUSTER LEVER



CARBURETOR WITH INDIVIDUAL LEVER SELECTIONS



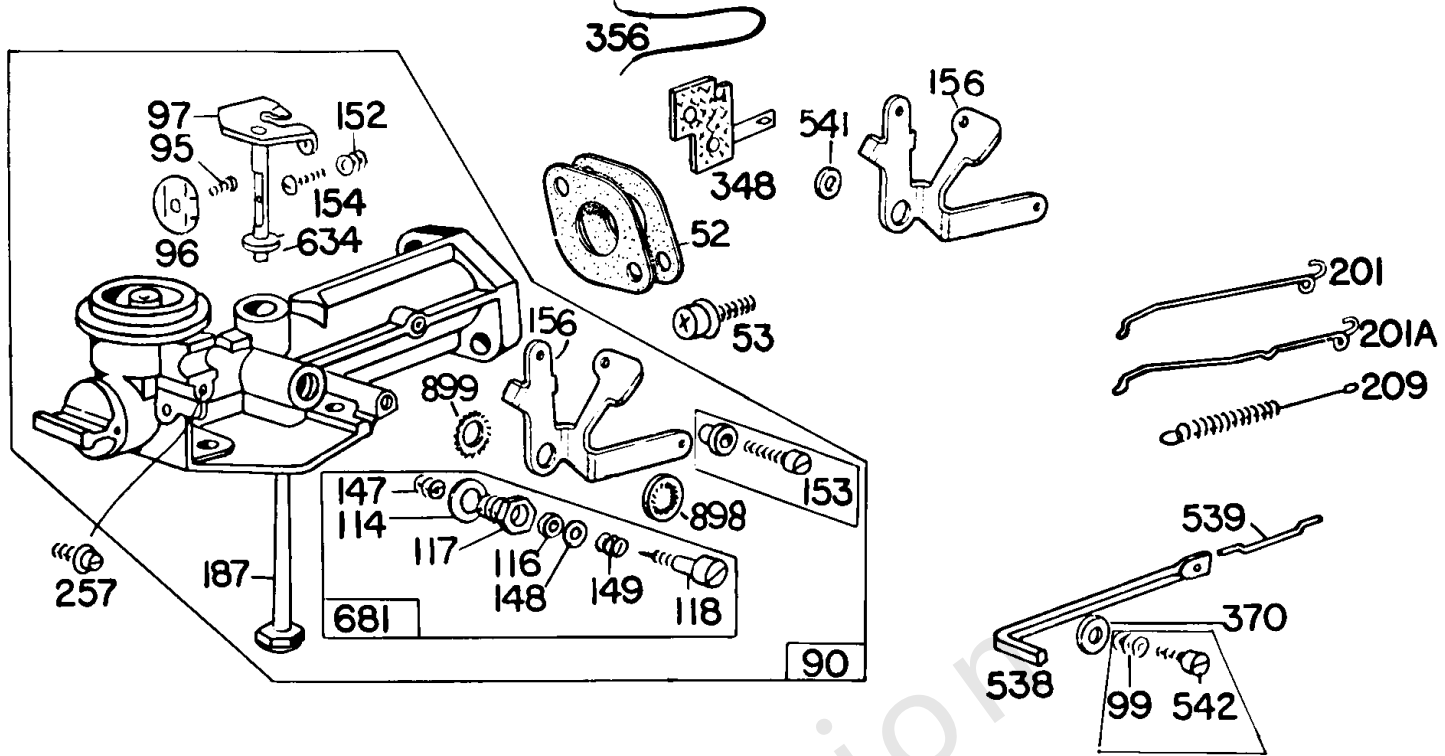
## 化油器组合

参考编号	零件号	数量	描述
52	27355		垫片, 进气管 - (2) 包括在垫片组件号297275中
53	93357		拧
90A	296396		化油器 - (阻风门-A-Matic的)
90A	295492		化油器 - (阻风门-A-Matic的)
90	393974		化油器 - (使用222955参考156杠杆)
95	93499		拧 - (节气门)
96	211286		阀门, 节气门
97	392819		轴, 油门
99	393586		螺丝/弹簧, 调速器速度
114	65787		座椅, 针阀
116	65978		密封圈, O形圈 - (针阀)
117	23431		螺母, 针阀
118	23433		阀门, 浮针
147	23432		座椅, 针阀
148	22235		垫圈
149	26336		弹簧, 针阀
150	220105		连接, 机械调速器 -在代码日期6610122 -之前使用
152	260575		弹簧, 节气门回位
153	298031		拧 - (化油器杠杆)
154	93527		拧 - (5-40 X 5/8)
155	220107		杠杆, 速度整流器
156A	220949		杠杆, 控制
156	222955		杠杆, 控制
187	293700		管, 燃油 - (用于替换黄铜管)
187	296476		管子, 拿起 - (用于替换塑料管)
201A	260716		连接, 阻风门 -在代码日期6610121 -之前使用
201	260040		连接, 阻风门 -在代码日期6610111 -之后使用
204	230531		拧
209A	260041		调速斯普林 -取代调速弹簧
209A	260662		调速斯普林
209	260041		调速斯普林
215A	222110		杠杆, 控制 -用途: 222108 板-Detent 230943 衬套-Lever 261053 连接-Control 93569垫圈弹簧
215	293424		杠杆, 调速控制

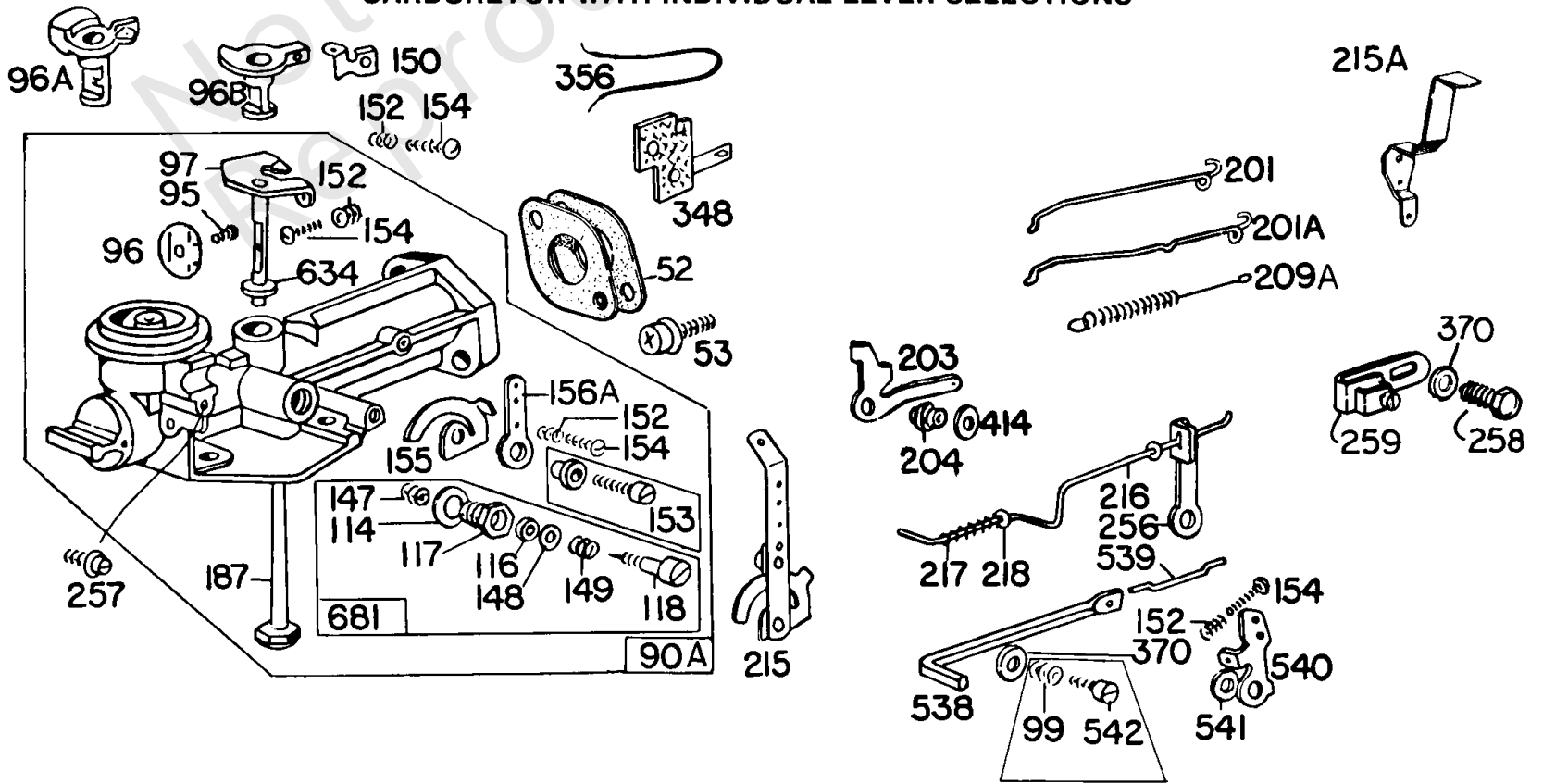
### 脚注:

on cables integral with Ignition Coil  
Cables used after this Serial No. are integral with the Ignition Coil  
Used on engines

CARBURETOR WITH MULTI-PURPOSE SPEED ADJUSTER LEVER



CARBURETOR WITH INDIVIDUAL LEVER SELECTIONS

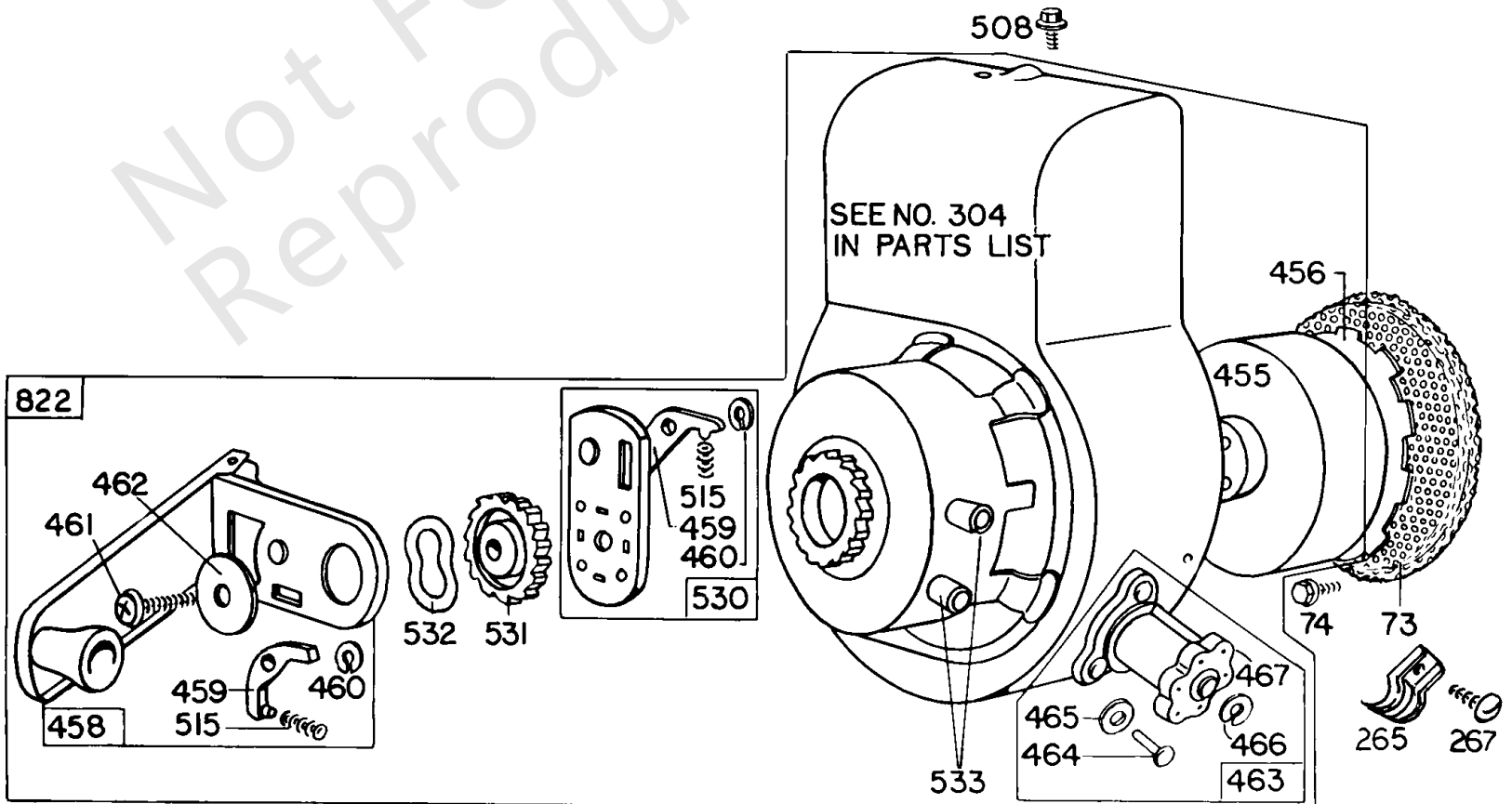
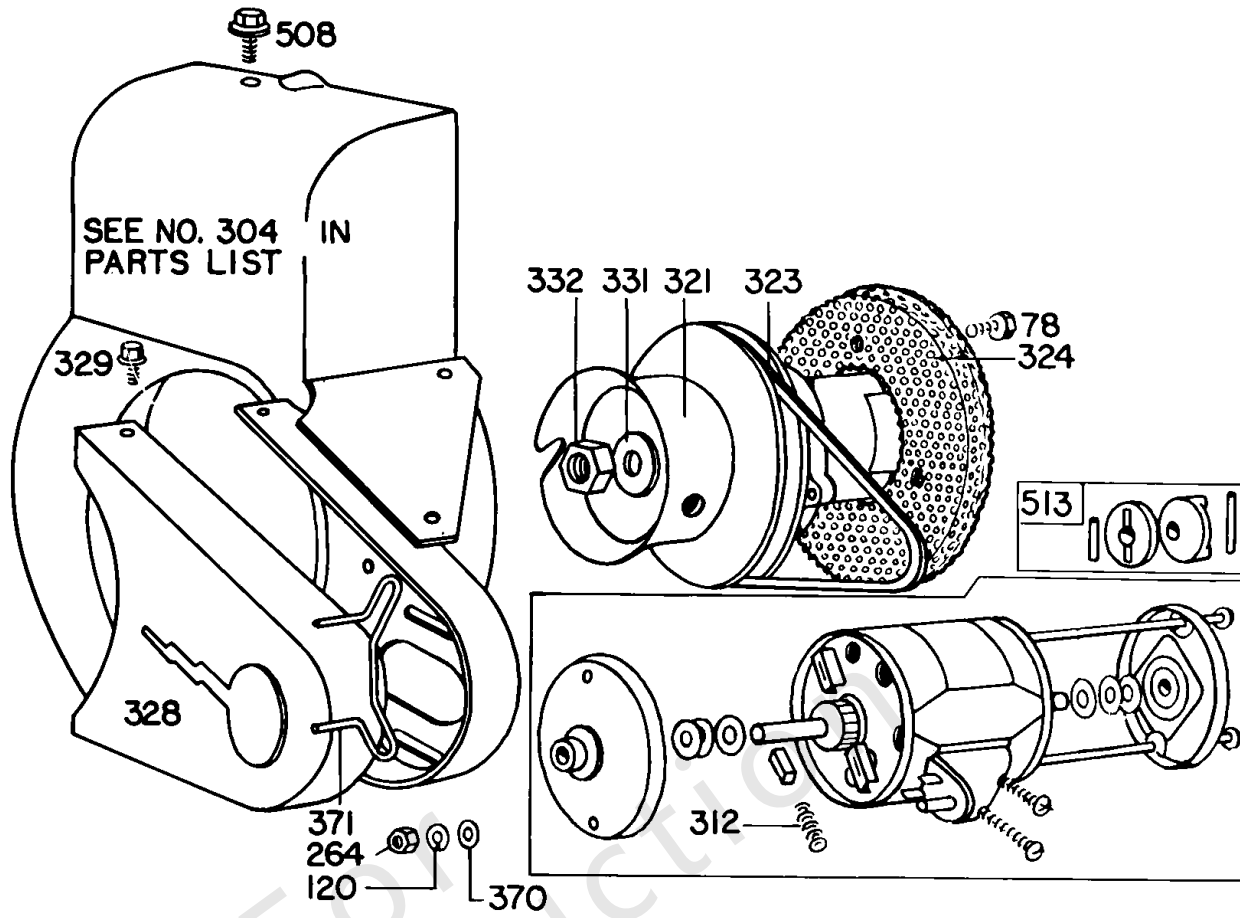


## 化油器组合

参考编号	零件号	数量	描述
216	260188		连接, 阻风门
217	260189		弹簧, 摩擦
218	220968		垫圈 - (阻风门连接)
256	296370		杠杆, 调速控制
257	93543		拧 - (10-32 X 3/8)
258	93062		拧
259	294502		支架, 控制
348	296110		转, 停
356	391115		线, 停止
356	93167		拧 -用于将地线固定在早期型号发动机上的停止开关 (参考编号348) 上。
370	66432		垫圈
414	220982		垫圈
538	260683		杆, 控制 - (方杆) 圆线棒订购: 260560杆速控制
539	260684		连接, 机械调速器 - (方杆)
540	221380		杠杆, 控制
541	22398		垫圈
542	221372		夹子, 控制杆 -仅用于圆线控制杆。
542	393586		螺丝/弹簧, 调速器速度
542	93686		拧 - (10-32 X 5/8)
634	270167		密封, 阻风门/节气门轴 - (毡)
681	299059		套管, 针阀
898	92507		垫圈
899	93397		垫圈

### 脚注:

on cables integral with Ignition Coil  
Cables used after this Serial No. are integral with the Ignition Coil  
Used on engines



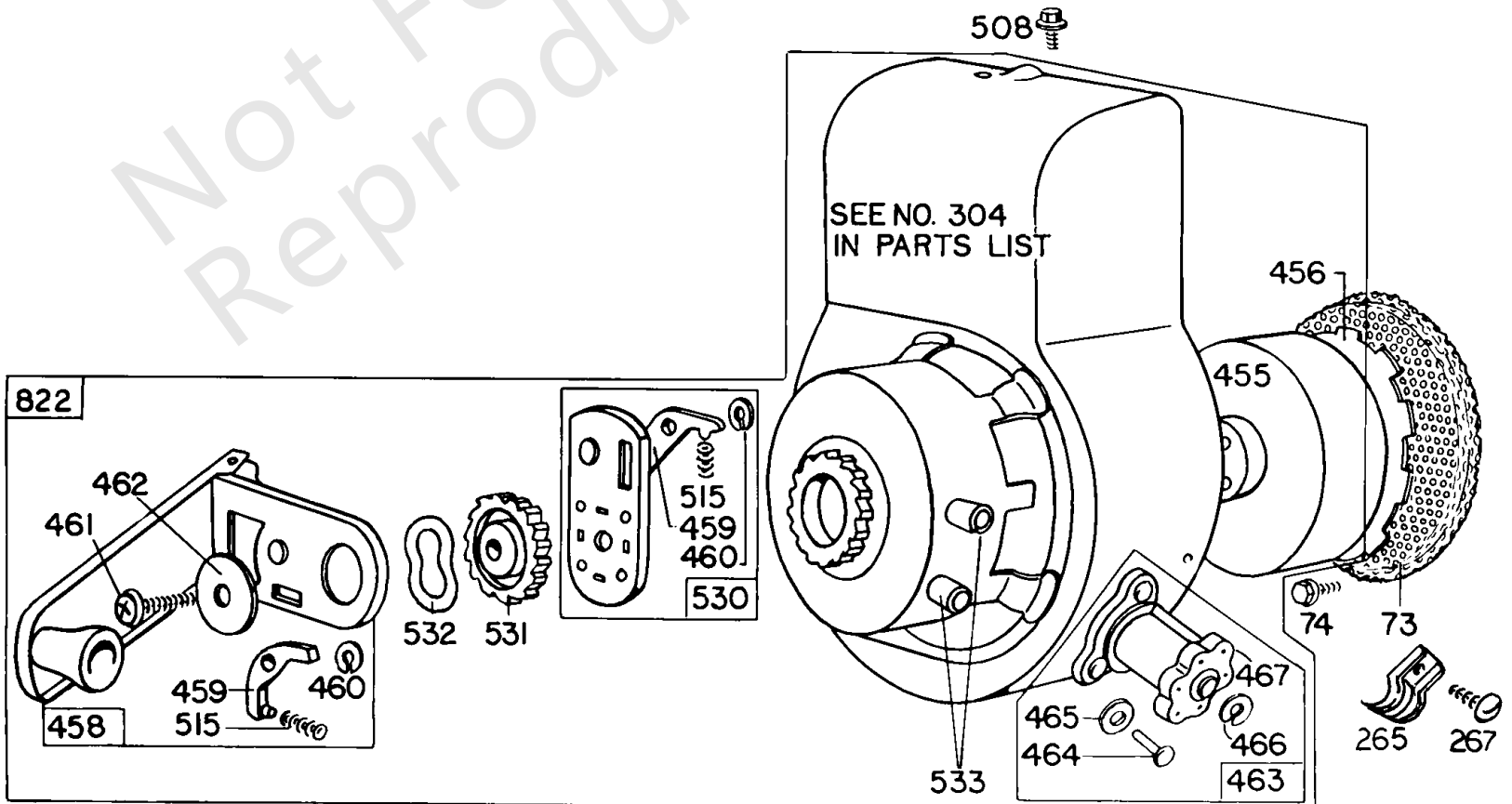
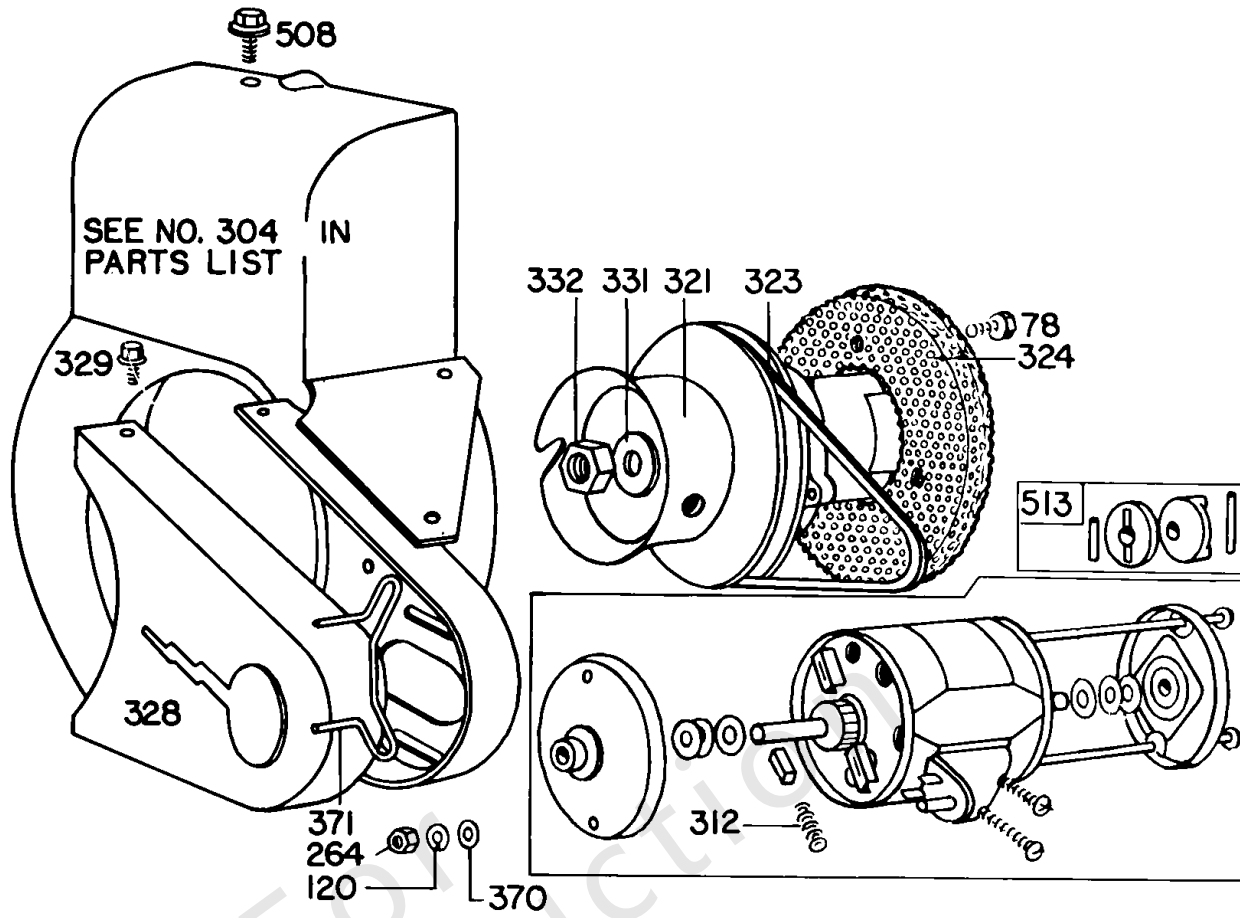


## 启动器

参考编号	零件号	数量	描述
73	220648		屏, 旋转 -在代码日期6405250 -之前使用
73	221661		屏, 旋转 - (启动拉盘) 在代码日期6405220 -之后使用
74	93490		拧 - (旋转屏)
78	93705		拧 - (8-32 X 3/8)
120	92290		垫圈
264	90355		螺母, 六角
265	221407		夹子, 线
267	93067		拧 - (3/8)
304	-----		没有命名法 -对于以下未列出的类型编号, 请参见参考资料。608号
312	260404		弹簧, 刷
321	210711		滑轮, 启动 - (适合1 / 2-20螺纹的曲轴) 订购此滑轮时, 请订购Vee-Belt零件号67228。
323	67038		皮带, Vee -在代码日期5905040 -之前使用
323	67228		皮带, Vee
324	220648		屏, 旋转
324	29395		滑轮, 绳启动
328	221038		护卫, 腰带
329	93705		拧 - (8-32 X 3/8)
331	62577		垫圈 - (1/2孔) 用于垫圈的5/8孔订货号220865
332	91708		坚果 - (1 / 2-20 LH螺纹) 用于带5 / 8-18右手螺纹的螺母 - 订货号92284
370	66432		垫圈
371	260275		护卫, 腰带
455	296455		杯, 飞轮 - (带固定弹簧)
456	221222		板, 固定器
458	296305		手柄, 曲柄
459	221332		爪, 棘轮
460	93272		固定器, E戒指
461	93231		拧
462	221237		垫圈
463	296445		壳, 飞轮
464	93291		铆钉 -(2)
465	221226		垫圈
466	93272		固定器, E戒指
467	211017		把手, 空气滤清器盖
508	93294		拧 - (5/8)

### 脚注:

on cables integral with Ignition Coil  
Cables used after this Serial No. are integral with the Ignition Coil  
Order No. 394516 Muffler-Exhaust (Includes 270488 Gasket-Air Cleaner)  
Used on engines



## 启动器

参考编号	零件号	数量	描述
513	296567		离合器, 启动
515	260537		弹簧, 棘轮
530	296304		板, 棘爪摩擦
531	230615		爪, 棘轮
532	260500		垫圈 - (弹簧)
533	67478		转, 停
822	296732		启动子组件

Not For  
Reproduction

---

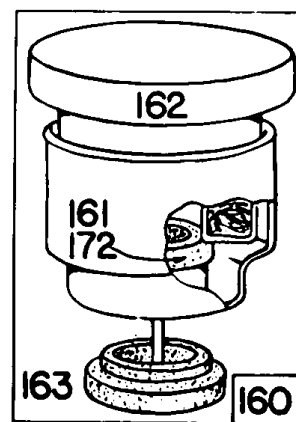
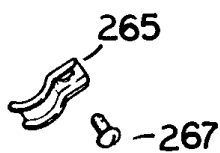
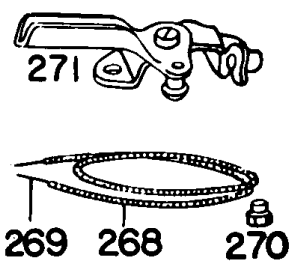
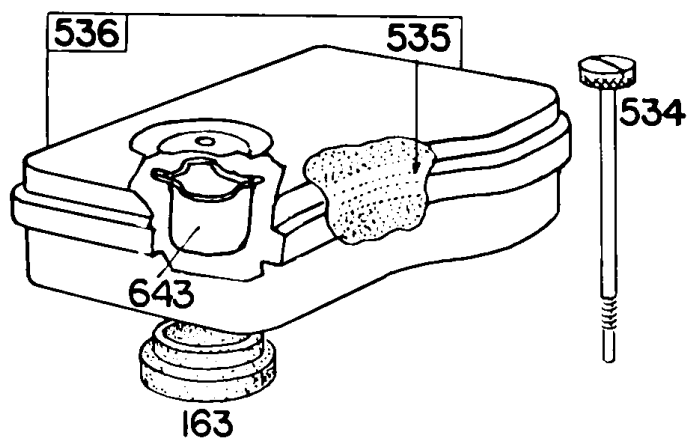
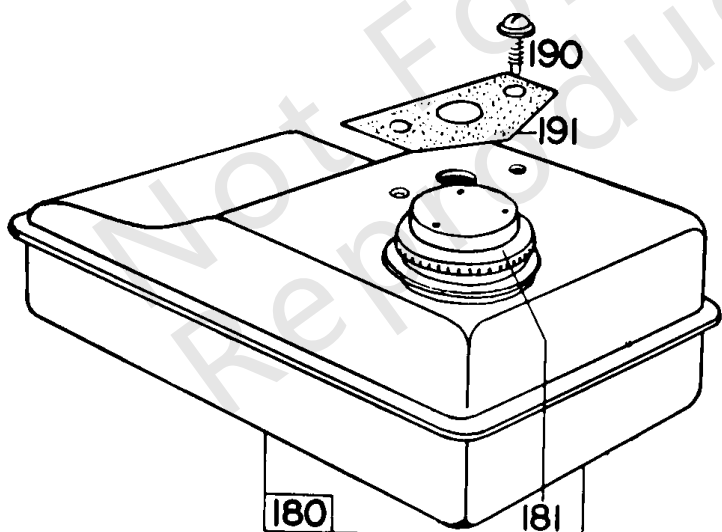
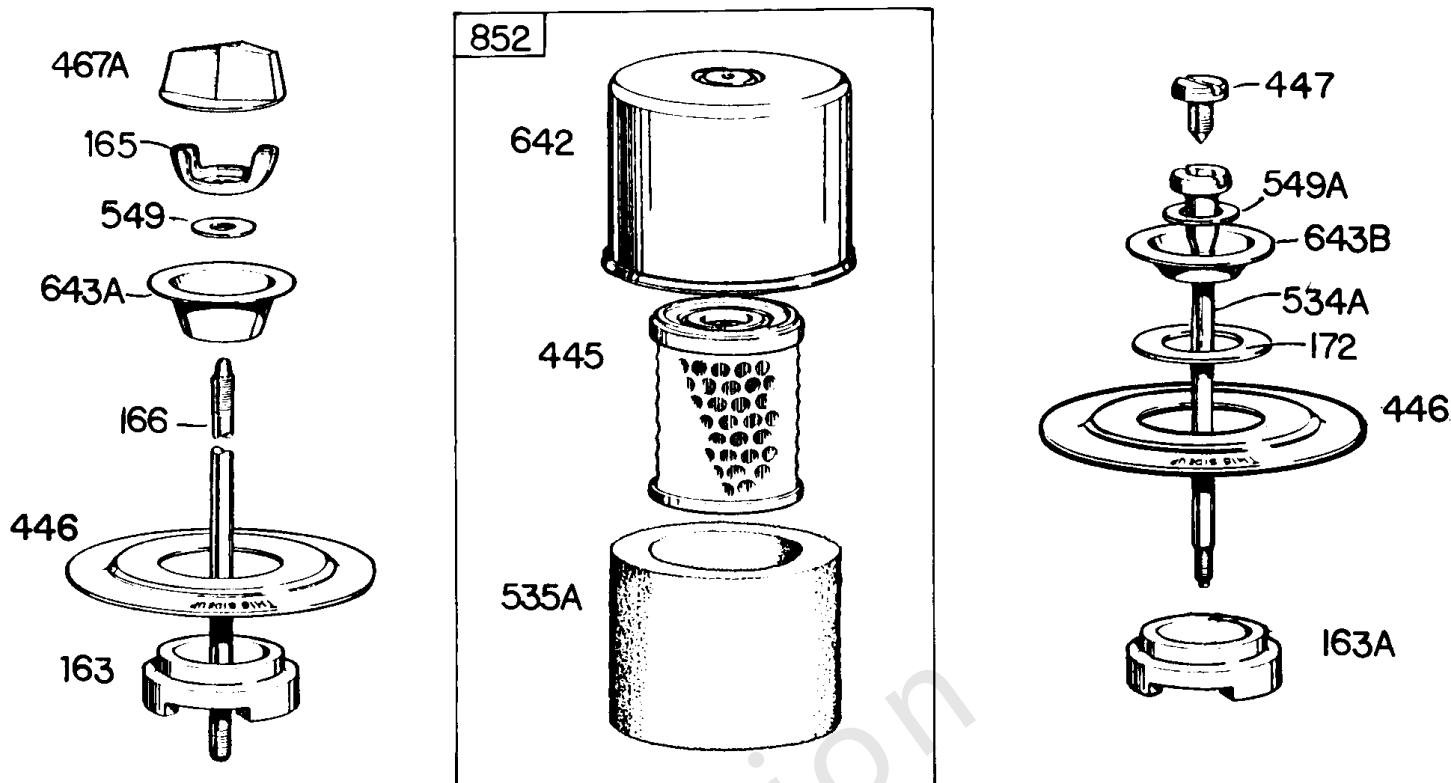
### 脚注:

on cables integral with Ignition Coil  
Cables used after this Serial No. are integral with the Ignition Coil  
Order No. 394516 Muffler-Exhaust (Includes 270488 Gasket-Air Cleaner)  
Used on engines

## 替代发动机-美国和加拿大

参考编号	零件号	数量	描述
	831320040	1	更换发动机
	-----		Top No-Load Speed: 3650 -类型: 全部
	-----		Service Note: If the replacement engine supersedes to or is a Model 83100 series engine, refer to the illustrations located after the conversion data for this model series. The overall dimensions which differ, are shown in the illustrations.
	-----		Service Note: If after making a visual inspection and it is determined that the Model 83100 series engine cannot be used because of equipment interference, the engine should be repaired with a short block and/or individual parts.
	-----		Service Note: Replacement engine listed is not available in the State of California. Repair with individual parts.
	-----		Service Note: For all Go-Karts use only a Model 136200 series engine as a replacement, regardless of the original Model.

Not For Reproduction

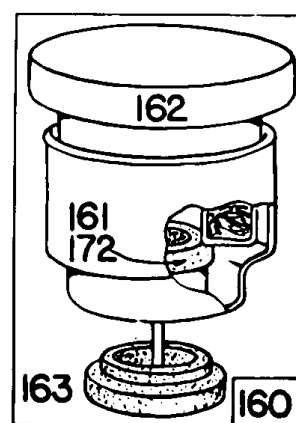
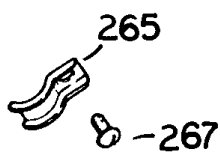
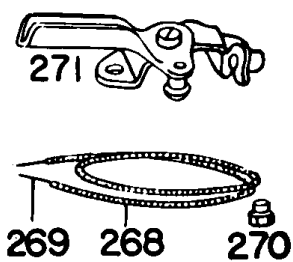
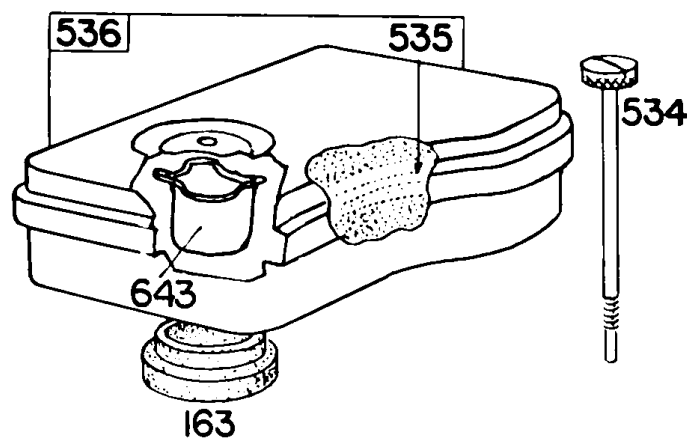
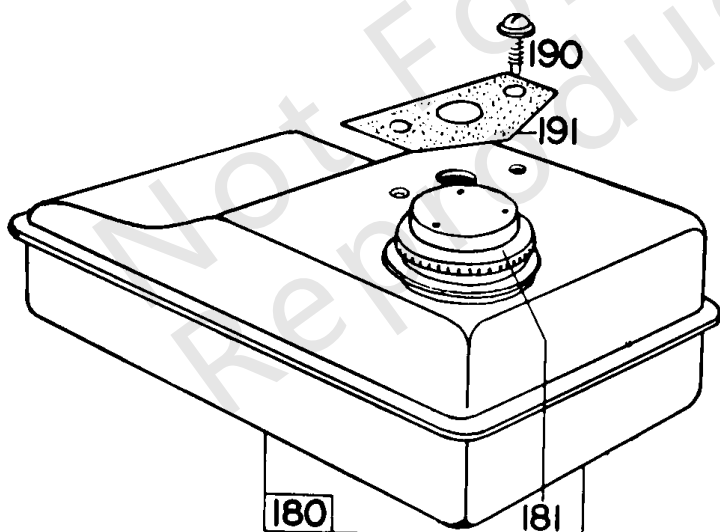
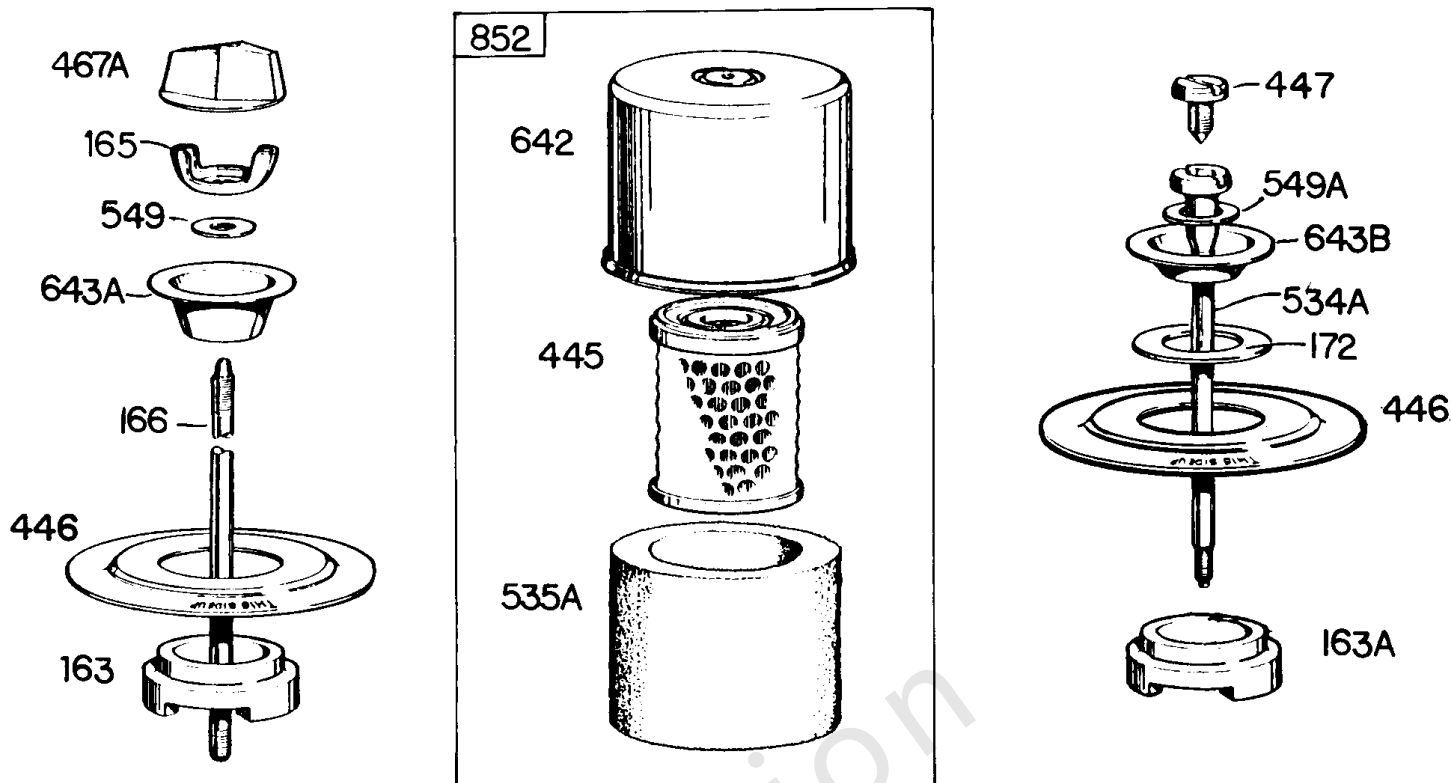


## 空气滤清器组件, 燃料组

参考编号	零件号	数量	描述
160	294870		清洁剂, 空气 - (带安装螺柱)
161	293991		清洁剂, 空气
162	294861		盖子, 空气滤清器 - (带安装螺柱)
163A	270488		垫片, 空气滤清器 - (黄色)
163	27660		垫片, 空气滤清器
165	93856		坚果 - (10-32)
166	231176		螺柱 - (空气滤清器) (3/16)
172	27795		垫片, 空气滤清器 - (空气滤清器)
180	291834		油箱, 燃料 -在代码日期80030300 -之前使用
180	29865		油箱, 燃料 -用途: 29863 Outlet 组件。62007夹具罐固定装置 (2) 63058连接器65294垫片 片装配件65787垫片连接器
180	394522		油箱, 燃料
180	395502		油箱, 燃料 -在代码日期80030200 -之后使用
181	298425		盖, 油箱 - (金属)
181	69221		盖, 油箱 - (1 3/4 OD Top) 在代码日期6108030 -之前使用
190	93440		拧
191	27404		垫片, 油箱 -包含在垫圈组件中, 编号297275
265	221407		夹子, 线
267	93067		拧 - (3/8)
268	66986		外壳, 控制线 - (切成所需长度)
269	26099		电线, 控制 - (切割到所需长度) 如果需要更长的导线, 请指定长度 (英寸); 如果需要更短的 的电线, 请订购No. 26099并切割成所需的长度。
270	63426		坚果 - (控制线套管)
271	290568		杠杆, 控制
445	392308		过滤器, 空气滤清器盒
446	222844		底座, 空气滤清器
447	93913		拧
467A	212293		把手, 阻风门轴
534A	93825		拧 - (空气滤清器)
534	93322		拧 -(1 15/16)
534	93568		拧 - (空气滤清器)
535A	270979		过滤器, 空气过滤器泡沫

### 脚注:

on cables integral with Ignition Coil  
Cables used after this Serial No. are integral with the Ignition Coil  
Used on engines



## 空气滤清器组件, 燃料组

参考编号	零件号	数量	描述
535	27987		过滤器, 空气过滤器泡沫
536	296767		清洁剂, 空气
549A	270978		垫圈 - (内螺纹头下方)
549	271118		垫圈
642	222626		盖子, 空气滤清器
643A	222845		支持, 泡沫元素 - (1/2深)
643B	222594		支持, 泡沫元素 - (1/4深)
643	222991		杯, 空气滤清器
852	392368		清洁剂, 空气 -用于双层空气滤清器套件订购号393018

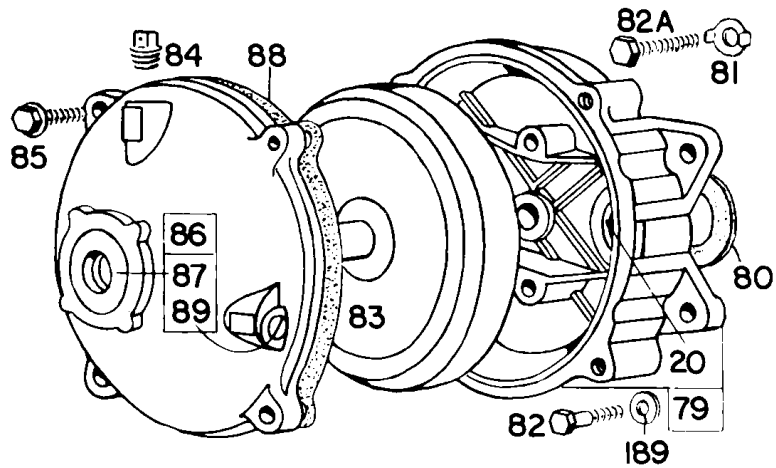
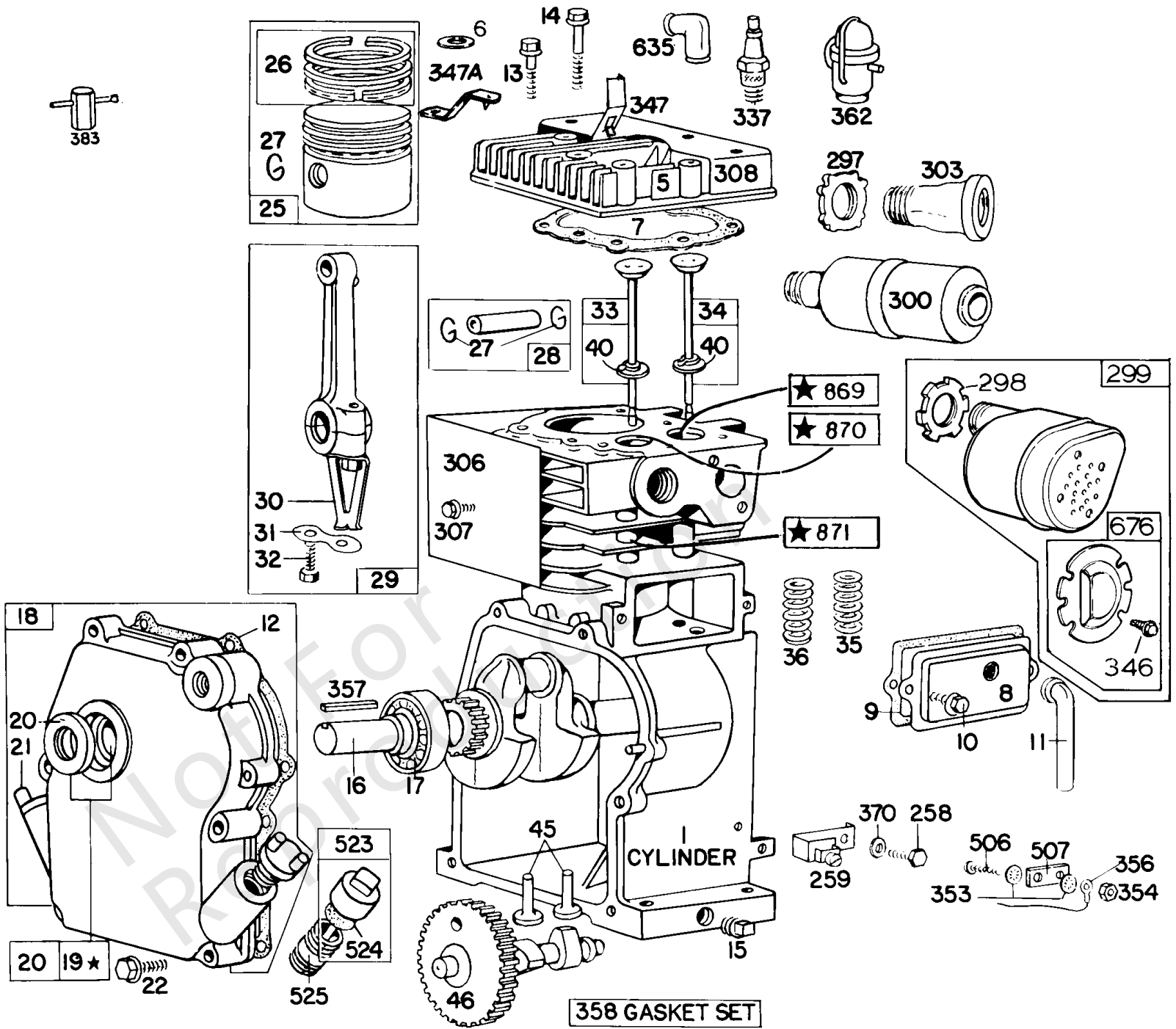
Not For  
Reproduction

---

### 脚注:

on cables integral with Ignition Coil  
Cables used after this Serial No. are integral with the Ignition Coil  
Used on engines





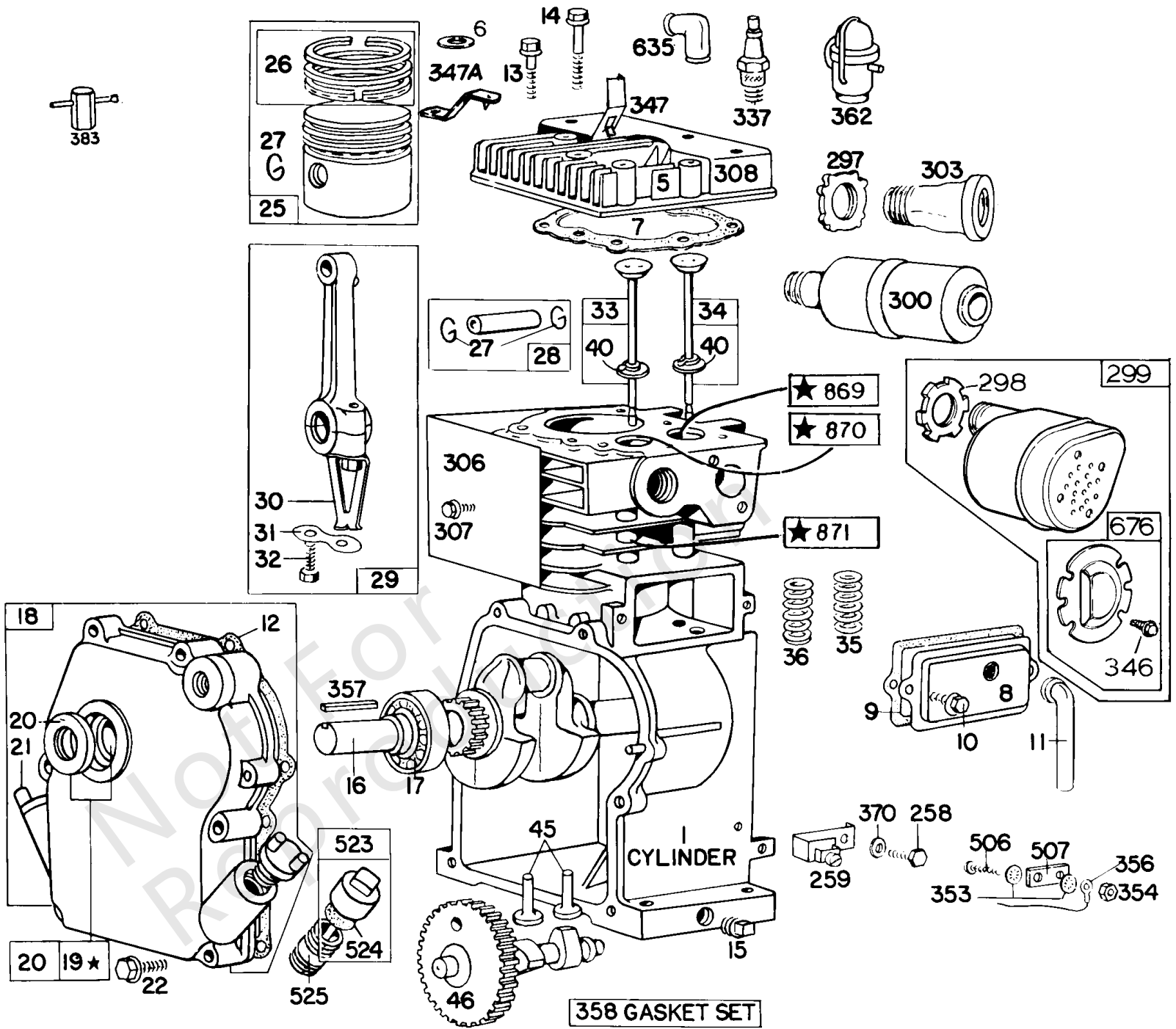
**\* SPECIAL TOOLS REQUIRED TO INSTALL**  
**SEE REPAIR INSTRUCTION MANUAL**

## 缸体, 盖, 消音器

参考编号	零件号	数量	描述
1	294301		缸体组件 -在代码日期5810060 -之前使用
1	295469		缸体组件 -在代码日期5810060 -之前使用
1	296561		缸体组件 -在代码日期5810030 -之后使用
1	296610		缸体组件 -在代码日期5810030 -之后使用
5	210209		头, 缸体 -在代码日期5810060 -之前使用
5	210812		头, 缸体 -在代码日期5810030 -之后使用
6	22963		垫圈
7	27670		垫片, 缸头 -包含在垫圈组件中, 编号297275
8	294178		盖子, 呼吸道
9	27549		垫片, 摇杆盖 -包含在垫圈组件中, 编号297275
10	93394		拧
11	66638		管子, 呼吸器
12	270833		垫片, 曲轴箱盖 - (.015) 包含在垫圈组件号297275中
12	270895		垫片, 曲轴箱盖 - (.005) 包含在垫圈组件号297275中
12	270896		垫片, 曲轴箱盖 - (.009) 包含在垫片组件号297275中
13	93111		拧 - (15/16)
13	93583		螺柱 - (缸头)
14	93113		拧 - (2 5/16) (2-5 / 16)
14	93583		螺柱 - (缸头)
15	91249		插头, 排油 - (1/4平方)
16	260271		曲轴
17	99158		Bearing-Ball
18	394820		盖子, 曲轴箱 - (滑动轴承) 代码日期81120800后使用
18	394879		盖子, 曲轴箱 -在代码日期81120800 -之后使用
18	394909		盖子, 曲轴箱 -在代码日期81120800 -之后使用
18	395259		盖子, 曲轴箱 -在代码日期81120800 -之后使用

### 脚注:

on cables integral with Ignition Coil  
Cables used after this Serial No. are integral with the Ignition Coil  
Order No. 394516 Muffler-Exhaust (Includes 270488 Gasket-Air Cleaner)  
Used on engines



**\* SPECIAL TOOLS REQUIRED  
TO INSTALL**

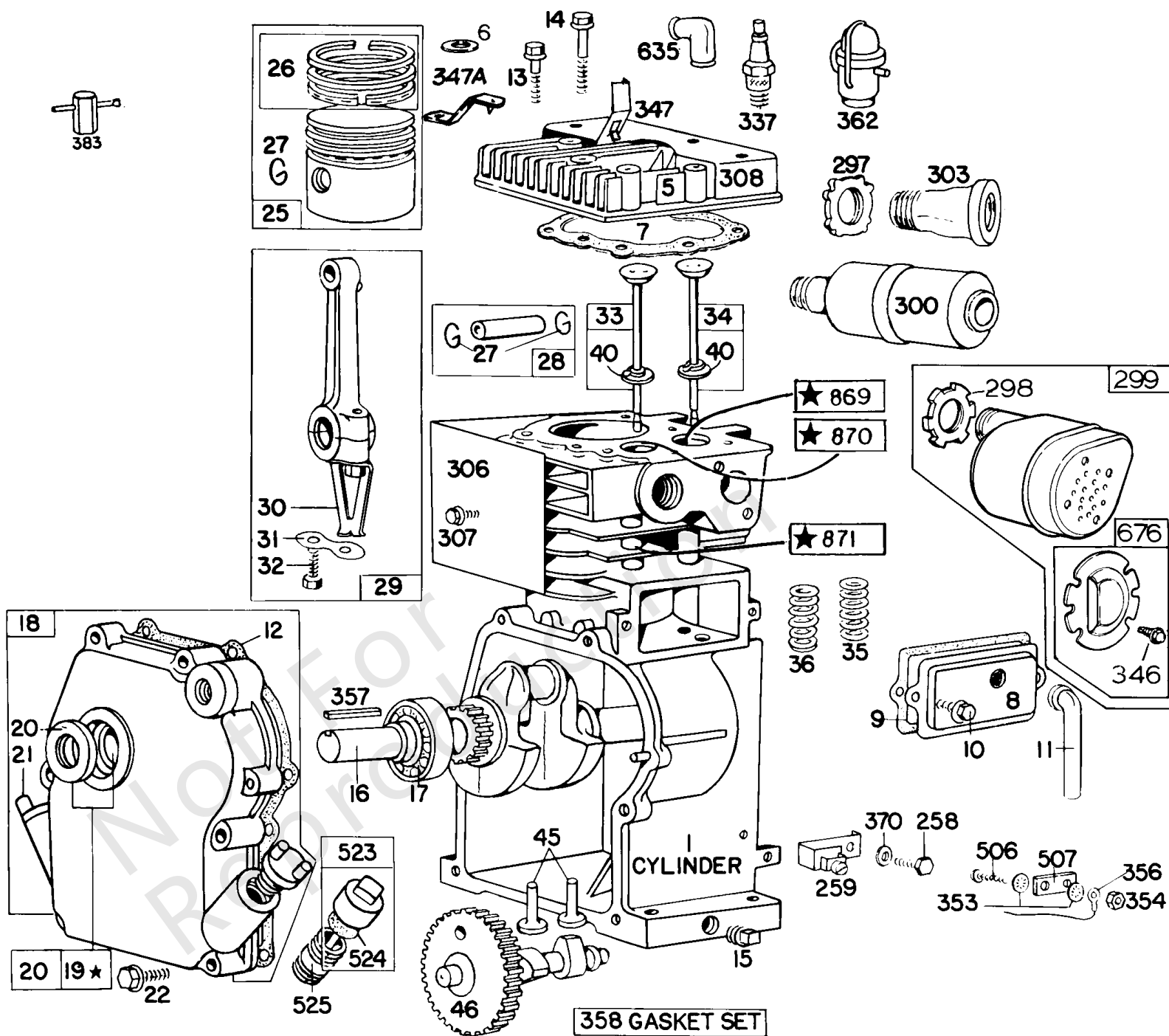
SEE REPAIR INSTRUCTION MANUAL

## 缸体, 盖, 消音器

参考编号	零件号	数量	描述
19	293708		套件, 衬套/密封件 - (滑动轴承)
20	299819		海豹油 - (滑动轴承)
21	66768		插头, 油
22	93032		拧 - (油箱) (油箱)
22	93656		螺柱
25	293400		活塞组件 - (2-5 / 16内孔) 在代码日期5810060 -之前使用
25	293401		活塞组件 - (2-5 / 16内孔) 在代码日期5810060 -之前使用
25	293402		活塞组件 - (2-5 / 16内孔) 在代码日期5810060 -之前使用
25	293403		活塞组件 - (2-5 / 16内孔) 在代码日期5810060 -之前使用
25	295455		活塞组件 -在代码日期5810030 -之后使用
25	295456		活塞组件 - (.010加大) 代码日期5810030后使用
25	295457		活塞组件 - (.020) 代码日期5810030后使用
25	295458		活塞组件 - (.030加大) 代码日期5810030后使用
25	295479		活塞组件 - (2-5 / 16内孔) 在代码日期5810060 -之前使用
25	295480		活塞组件 - (2-5 / 16内孔) 在代码日期5810060 -之前使用
25	295481		活塞组件 - (2-5 / 16内孔) 在代码日期5810060 -之前使用
25	295482		活塞组件 - (2-5 / 16内孔) 在代码日期5810060 -之前使用
25	295587		活塞组件 -在代码日期5810030 -之后使用
25	295588		活塞组件 - (2-3 / 8孔) 代码日期5810030后使用
25	295589		活塞组件 - (2-3 / 8孔) 代码日期5810030后使用
25	295590		活塞组件 - (2-3 / 8孔) 代码日期5810030后使用
26	293506		套装, 戒指 -在代码日期5810060 -之前使用
26	293507		套装, 戒指 - (.010加大) 代码日期5810060 -之前使用

### 脚注:

on cables integral with Ignition Coil  
Cables used after this Serial No. are integral with the Ignition Coil  
Order No. 394516 Muffler-Exhaust (Includes 270488 Gasket-Air Cleaner)  
Used on engines



**\* SPECIAL TOOLS REQUIRED TO INSTALL**

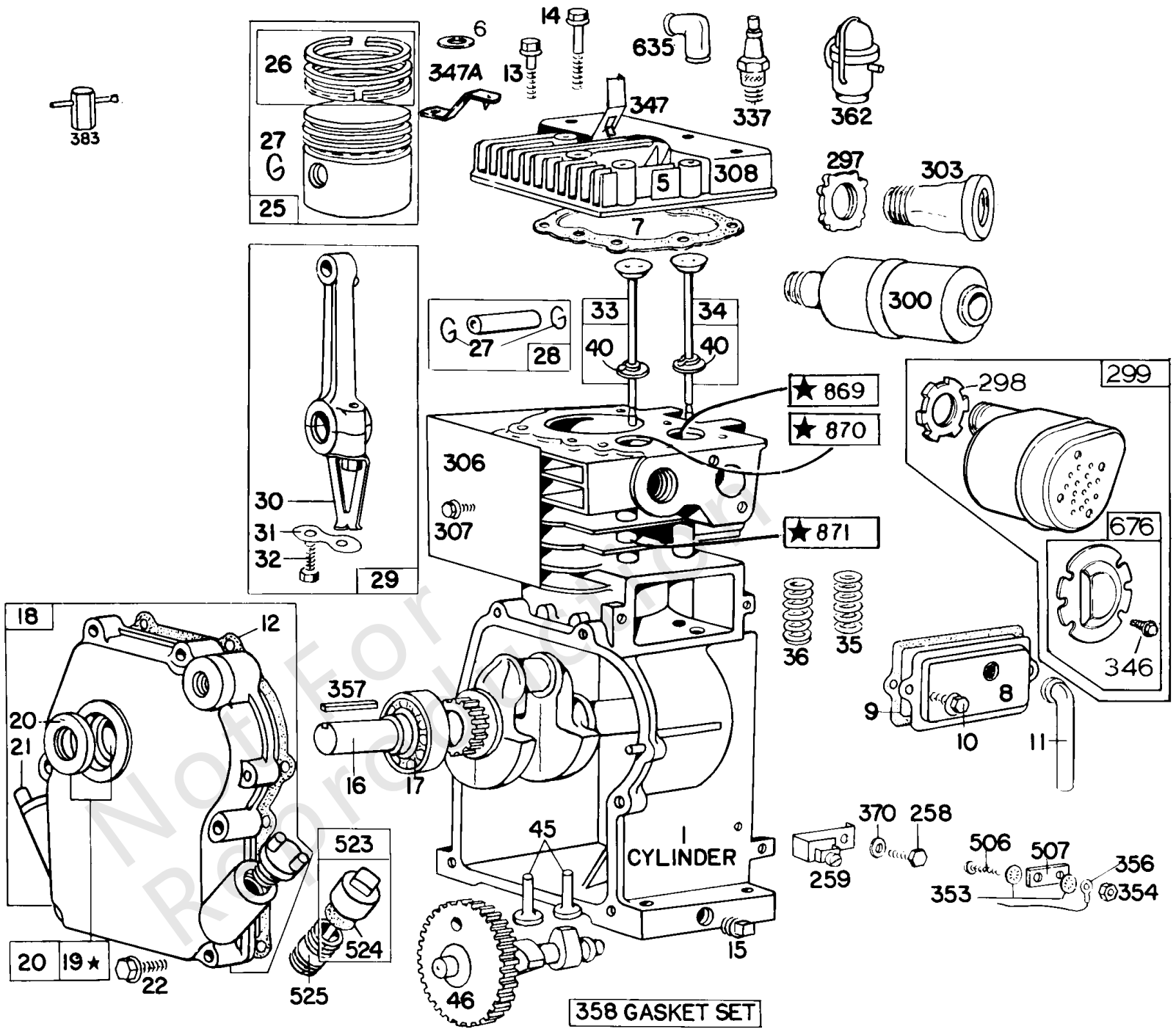
**SEE REPAIR INSTRUCTION MANUAL**

## 缸体, 盖, 消音器

参考编号	零件号	数量	描述
26	293508		套装, 戒指 - (.020 加大) 在代码日期5810060 -之前使用
26	293509		套装, 戒指 - (.030加大) 代码日期5810060 -之前使用
26	294224		套装, 戒指 - (.010加大) 代码日期5810030后使用
26	294225		套装, 戒指 - (.020加大) 代码日期5810030后使用
26	294226		套装, 戒指 - (.030加大) 代码日期5810030后使用
26	294232		套装, 戒指 -在代码日期5810030 -之后使用
26	295649		套装, 戒指 -在代码日期5810060 -之前使用
26	295650		套装, 戒指 - (.010加大) 代码日期5810060 -之前使用
26	295651		套装, 戒指 - (.020 加大) 在代码日期5810060 -之前使用
26	295652		套装, 戒指 - (.030加大) 代码日期5810060 -之前使用
26	295657		套装, 戒指 -在代码日期5810030 -之后使用
26	295658		套装, 戒指 - (.010加大) 代码日期5810030后使用
26	295659		套装, 戒指 - (.020加大) 代码日期5810030后使用
26	295660		套装, 戒指 - (.030加大) 代码日期5810030 -之前使用
26	297201		套装, 戒指 - (标准)
27	26026		锁, 活塞销
28	298908		销, 活塞 - (.005加大)
28	298909		PIN. Piston
29	294300		杆, 连接
30	220459		飞溅, 连杆
31	220460		锁, 杆螺丝
32	92296		拧 - (连杆)
33	296676		排气阀门 - (凹槽杆 - 包括保持器)
34	23386		阀门, 摄入量 - (带孔中的孔) 在代码日期5810060 -之前使用
34	296677		阀门, 摄入量 - (凹槽杆 - 包括保持器) 在代码日期5810030 -之后使用

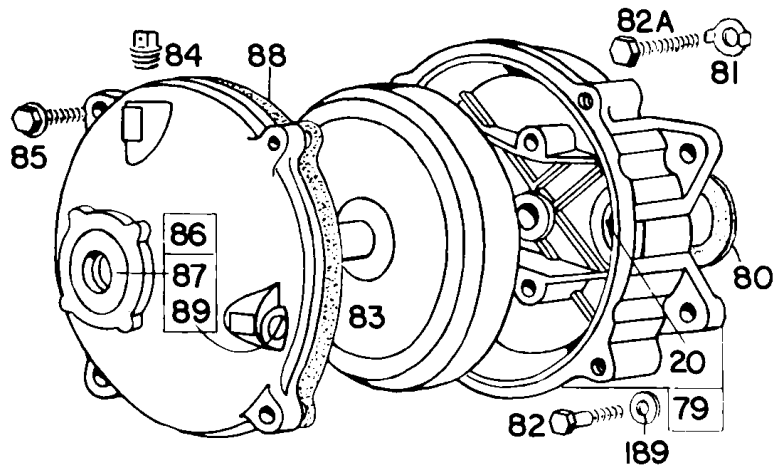
### 脚注:

on cables integral with Ignition Coil  
Cables used after this Serial No. are integral with the Ignition Coil  
Order No. 394516 Muffler-Exhaust (Includes 270488 Gasket-Air Cleaner)  
Used on engines



**\* SPECIAL TOOLS REQUIRED TO INSTALL**

SEE REPAIR INSTRUCTION MANUAL



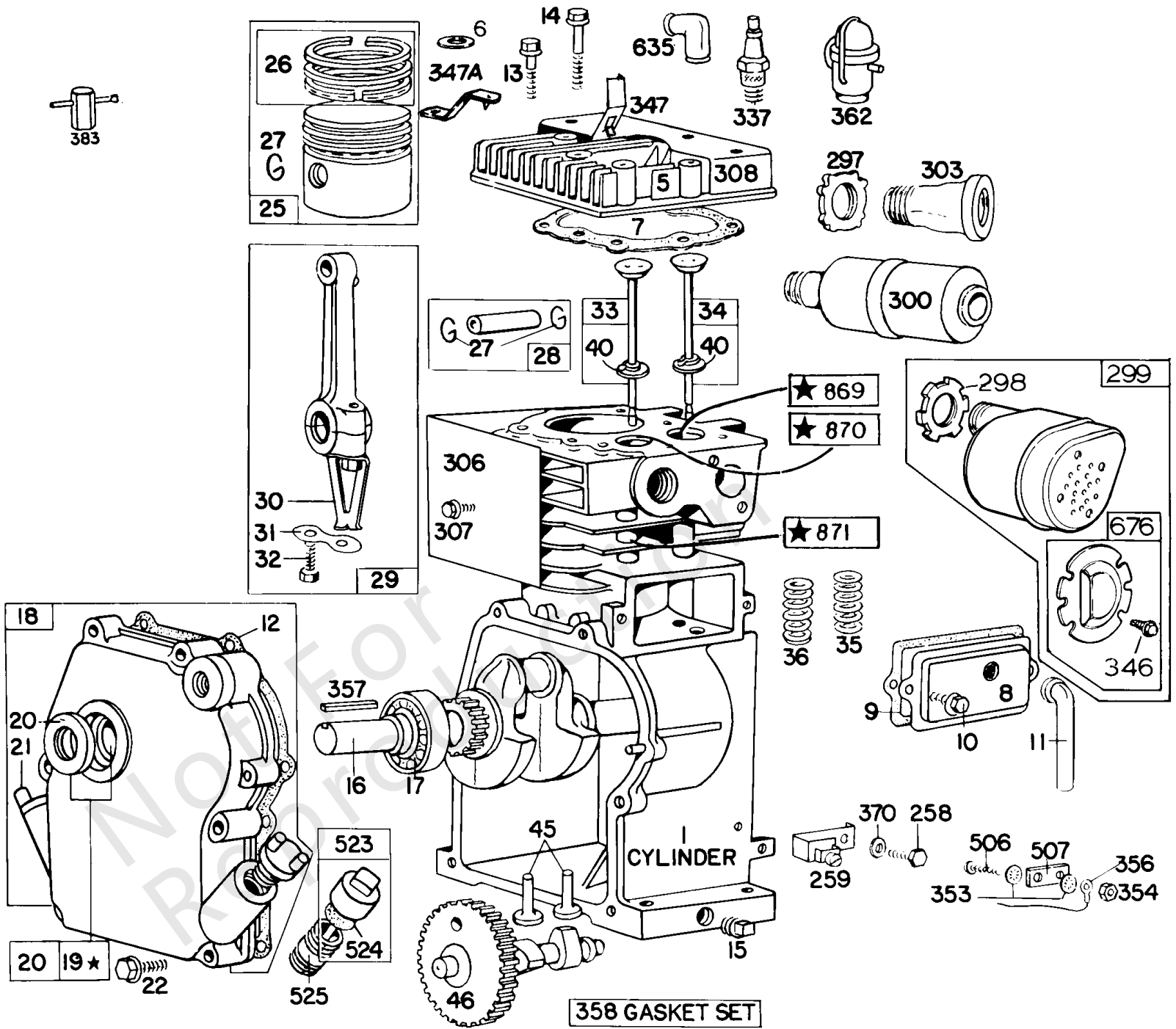
## 缸体, 盖, 消音器

参考编号	零件号	数量	描述
35	260552		弹簧, 阀门 - (排气)
36	26478		弹簧, 阀门 - (排气)
40	230126		销, 保持器
40	23184		保持器, 阀门
40	23187		销, 定位 - (与带有孔的孔一起使用, 除了roto盖)
40	292259		保持器, 阀门 - (排气)
40	93312		保持器, 阀门 - (带阀杆的阀门)
45	230173		挺杆, 阀门
46	210453		凸轮轴
79	290779		案例, 齿轮减速
80	27667		垫片, 齿轮箱
81	220234		锁, 消音器螺丝
82A	92279		拧 - (5 / 16-24 X 1/2)
82	91541		拧 - (5 / 16-24 X 7/8)
83	211293		轴, 辅助驱动器
84	92617		拧 - (齿轮箱)
85	92747		拧 - (用于两个顶孔安装盖)
86	291730		盖子, 齿轮
87	19011		海豹油
88	27313		垫圈, 齿轮盖/壳体
89	92015		插头, 排油 - (1/8标准) 在代码日期6304180 -之前使用
89	93448		插头, 排油 - (冲洗) (1 / 4-18 NPTF) 在代码日期6304170 -之前使用
189	90366		垫圈
258	93062		拧
259	294502		支架, 控制
297	91811		锁紧螺母 - (弯头)
298	220859		锁紧螺母 - (围巾和肘部)
299	392811		围巾 - (Lo Tone) 在代码日期80030300 -之前使用
300	89966		围巾
303	91810		弯头, 排气管 - (45度街)
306	220478		护罩, 缸体
307	93490		拧 - (旋转屏)
337	293918		塞, 火花

### 脚注:

on cables integral with Ignition Coil  
Cables used after this Serial No. are integral with the Ignition Coil  
Order No. 394516 Muffler-Exhaust (Includes 270488 Gasket-Air Cleaner)  
Used on engines





★ SPECIAL TOOLS REQUIRED TO INSTALL

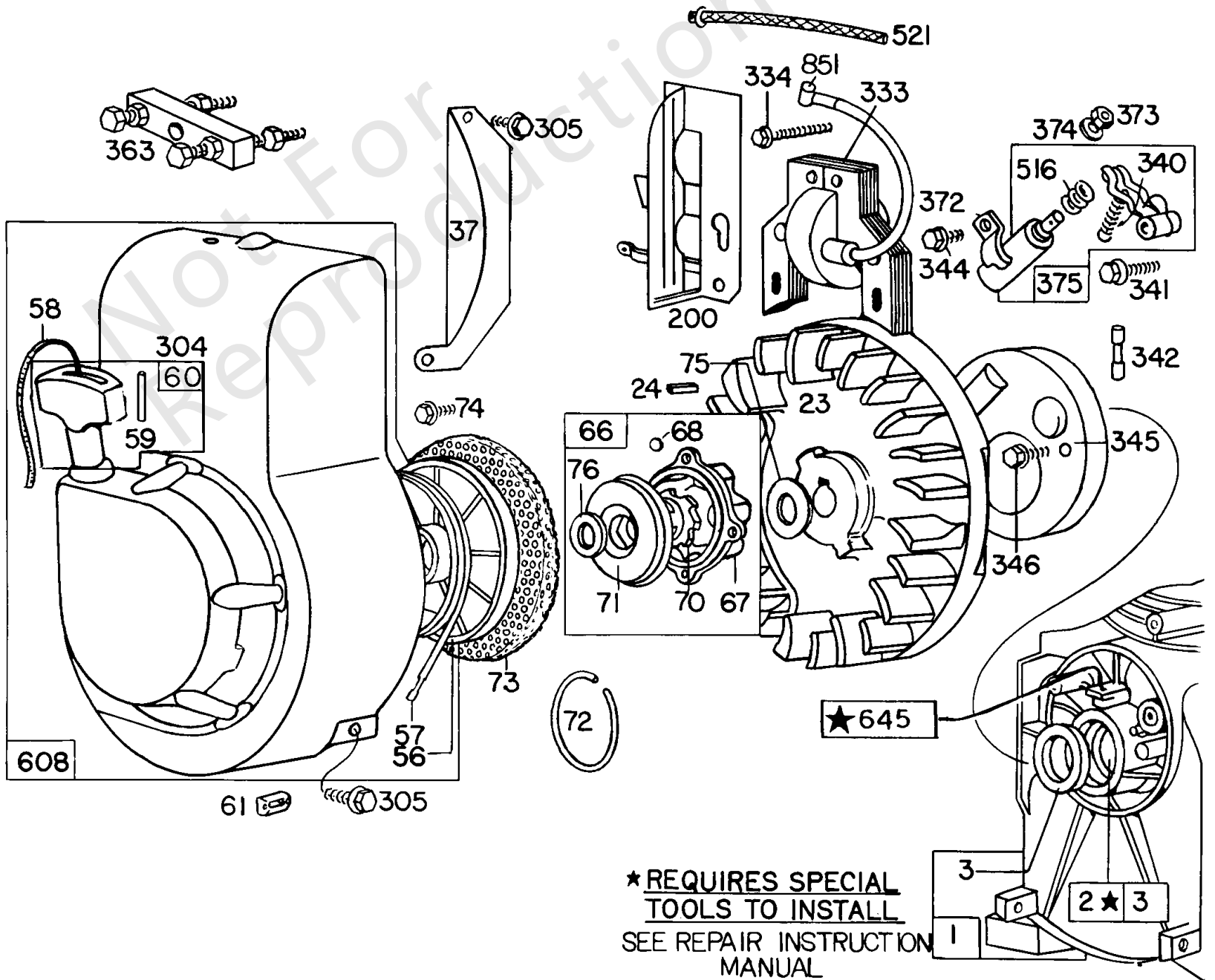
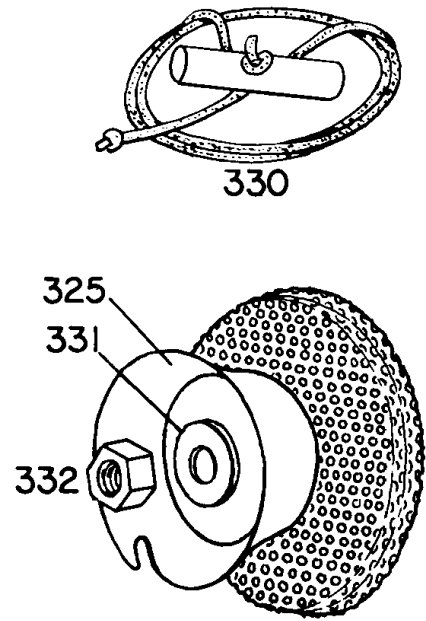
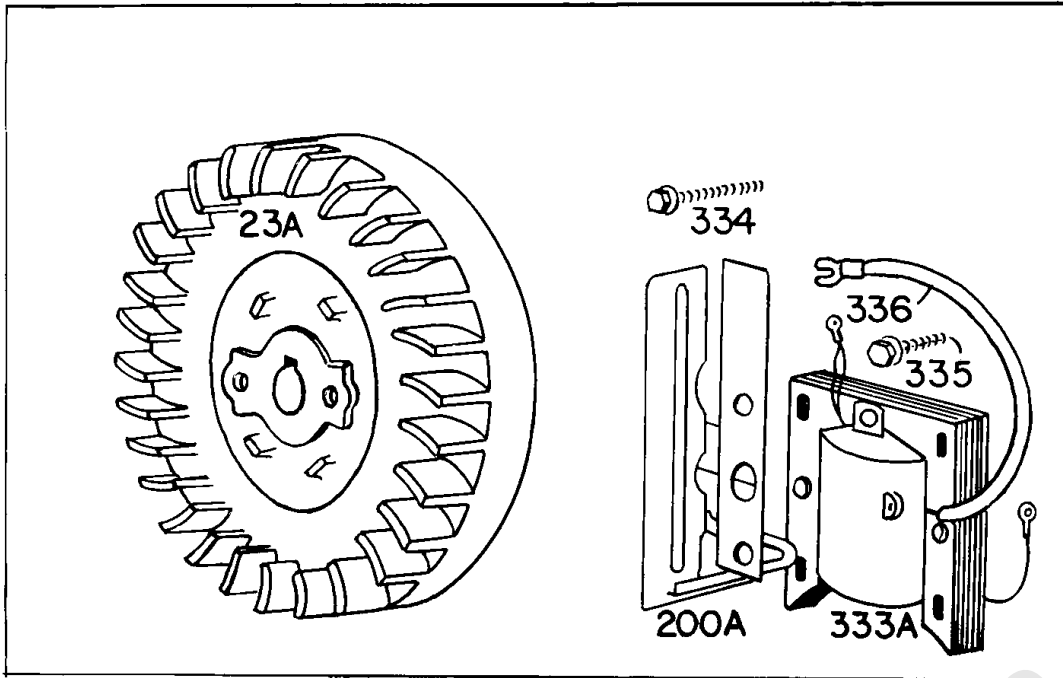
SEE REPAIR INSTRUCTION MANUAL

## 缸体, 盖, 消音器

参考编号	零件号	数量	描述
337	29693		塞, 火花
337	298809		塞, 火花
337	392588		塞, 火花
337	394539		塞, 火花 - (电阻器)
346	93705		拧 - (8-32 X 3/8)
347A	298926		开关, 火花塞停止
347	220884		转, 停
347	221808		转, 停
353	92791		垫圈
354	90576		坚果 - (接地端)
356	391115		线, 停止
356	93167		拧 -用于将地线固定在早期型号发动机上的停止开关 (参考编号348) 上。
357	91539		键, 驱动皮带轮 - (3/16平方)
358	297275		垫片包, 发动机 - (与旋转阻风门化油器配合使用)
362	291630		护罩, 火花塞 - (带停止开关)
370	66432		垫圈
383	89838		扳手, 火花塞
506	90200		拧 - (8-32 X 1/2)
507	66895		绝缘子
523	69345		盖, 加油
524	65304		密封圈, O形圈 - (试纸帽)
525	91258		管子, 机油尺 - (2 1/2) 使用394884适配器 - 油填充物和乳头
635	66538		帽, 火花塞
676	393760		消除器, 消音器
869	210879		座椅, 阀门 - (录取)
870	211291		座椅, 阀门 - (排气)
871	63709		套管, 阀门导轨 - (录取)

### 脚注:

on cables integral with Ignition Coil  
Cables used after this Serial No. are integral with the Ignition Coil  
Order No. 394516 Muffler-Exhaust (Includes 270488 Gasket-Air Cleaner)  
Used on engines



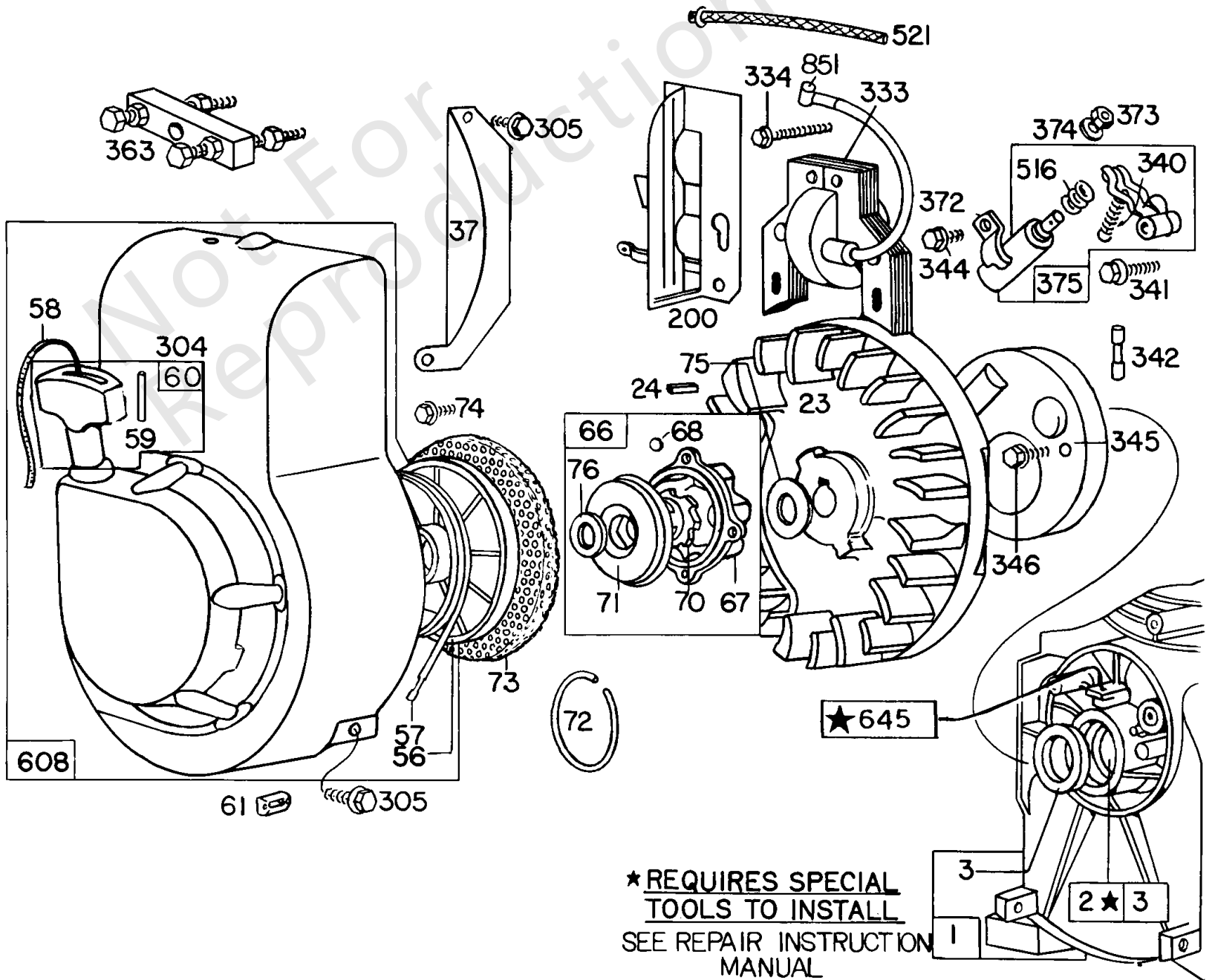
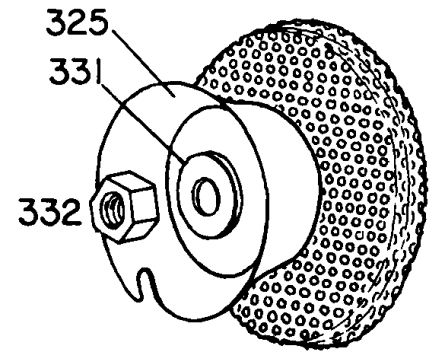
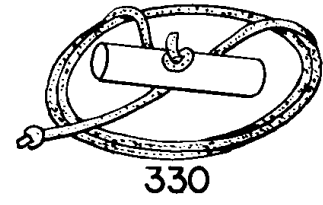
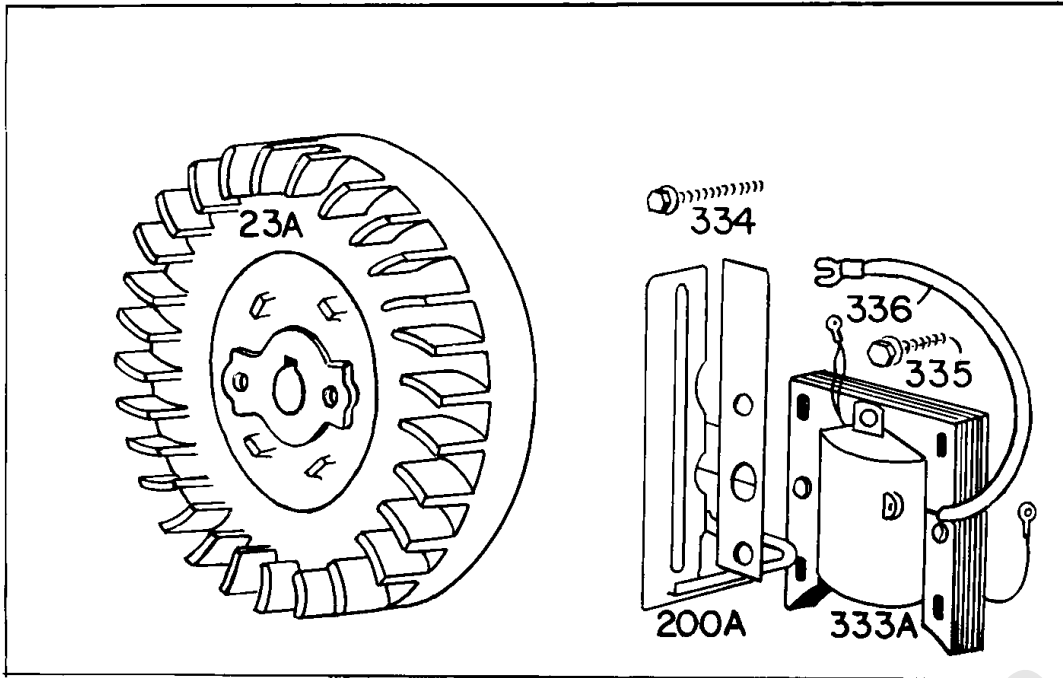
**★ REQUIRES SPECIAL TOOLS TO INSTALL**  
SEE REPAIR INSTRUCTION MANUAL

## 飞轮, 导风罩, 当选

参考编号	零件号	数量	描述
1	294301		缸体组件 -在代码日期5810060 -之前使用
1	295469		缸体组件 -在代码日期5810060 -之前使用
1	296561		缸体组件 -在代码日期5810030 -之后使用
1	296610		缸体组件 -在代码日期5810030 -之后使用
2	293708		套件, 衬套/密封件 - (滑动轴承)
3	299819		海豹油 - (滑动轴承)
23A	295936		飞轮 -在代码日期6212310 -之前使用
23	296884		飞轮 -在代码日期6201310 -之后使用
24	61760		钥匙, 飞轮 - (断路器点火)
37	220971		护卫, 飞轮
56	280117		滑轮, 绳启动 -在代码日期6506301 -之后使用
56	294088		滑轮, 启动 -在代码日期6507011 -之前使用
57	294303		弹簧, 启动拉盘
58	395022		紧握, 启动 绳 - (47-1 / 8) 如果需要更长的绳索, 请订购第66684号或第66514号并切割至所需长度, 在代码日期6506301之后和代码日期6507011 -之前使用
58	66694		绳, 启动 - (47-1 / 8) 代码日期6506301后使用
59	230228		销, 启动把手
60	393152		GRIP-STARTER ROPE
61	68618		保险杠, 启动 滑轮 - (仅与钢制滑轮一起使用)
66	298310		离合器, 启动 - (启动拉盘) 在代码日期6405220 -之后使用
66	298798		离合器, 启动 - (启动拉盘) 在代码日期6405250 -之前使用
67	210400		壳, 离合器 -在代码日期6405250 -之前使用
67	212131		壳, 离合器 -在代码日期6405220 -之后使用
68	63770		球, 离合器
70	296597		棘轮, 离合器 -在代码日期6405250 -之前使用

### 脚注:

on cables integral with Ignition Coil  
Cables used after this Serial No. are integral with the Ignition Coil  
Order No. 394516 Muffler-Exhaust (Includes 270488 Gasket-Air Cleaner)  
Used on engines



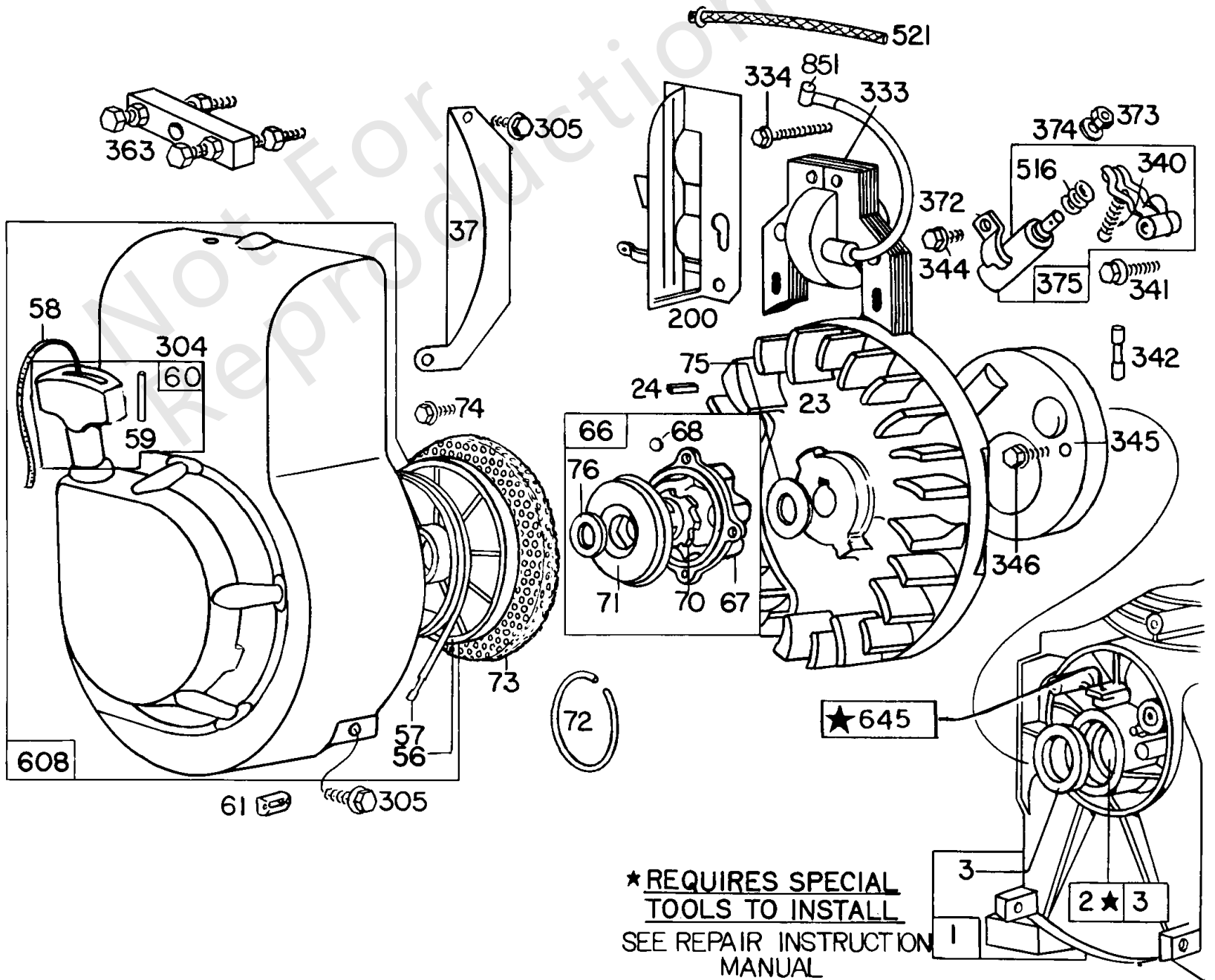
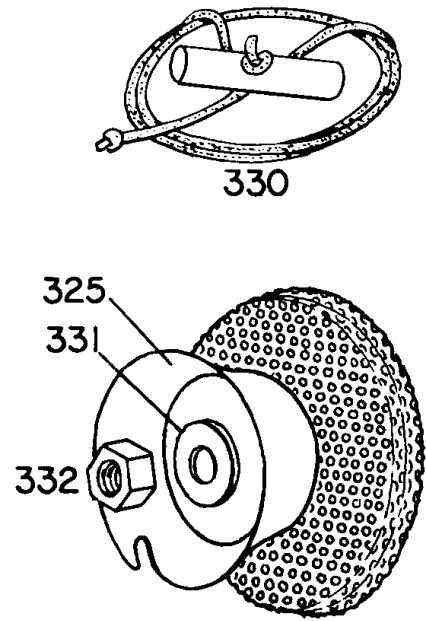
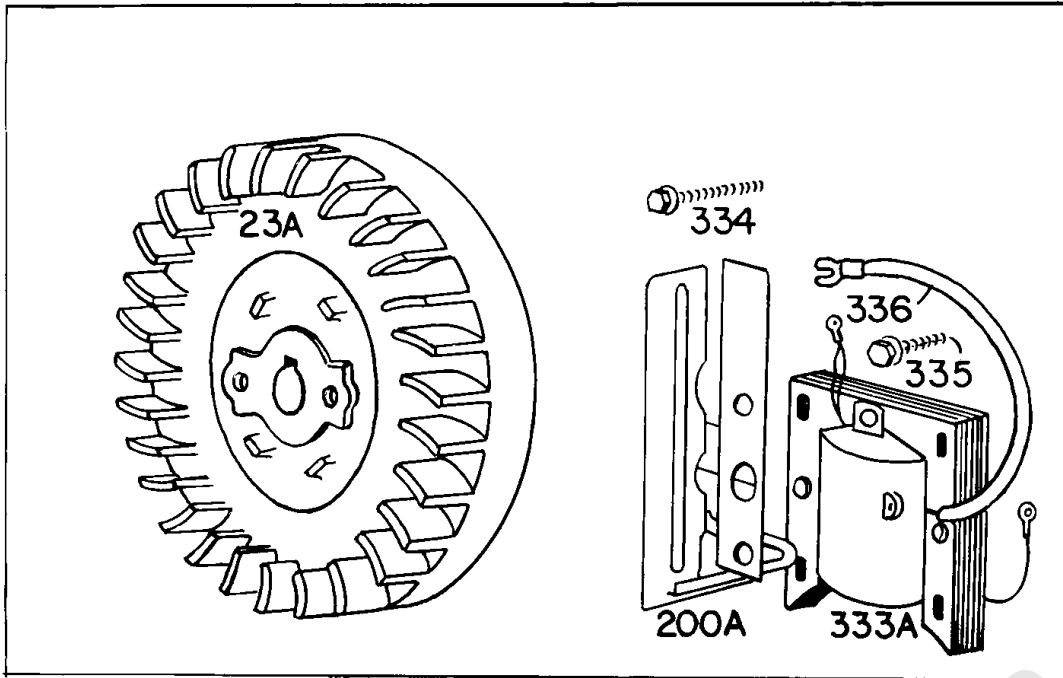
**★ REQUIRES SPECIAL TOOLS TO INSTALL**  
SEE REPAIR INSTRUCTION MANUAL

## 飞轮, 导风罩, 当选

参考编号	零件号	数量	描述
70	298436		棘轮, 离合器 -在代码日期6405220 -之后使用
71	220575		垫圈
71	221301		垫圈 -在代码日期6405250 -之前使用
71	221653		垫圈 -在代码日期6405220 -之后使用
72	26032		固定器 -在代码日期6405250 -之前使用
73	220648		屏, 旋转 -在代码日期6405250 -之前使用
73	221661		屏, 旋转 - (启动拉盘) 在代码日期6405220 -之后使用
74	93490		拧 - (旋转屏)
75	220865		垫圈 - (重型飞轮)
76	68238		海豹, 棘轮 -在代码日期6405220 -之后使用
200A	294298		调速布拉德 -在代码日期6212310 -之前使用
200	297310		调速布拉德 -在代码日期6212310 -之后使用
304	-----		没有命名法 -对于以下未列出的类型编号, 请参见参考资料。608号
305	93158		拧 - (1 / 4-20 X 5/8)
330	395022		紧握, 启动 绳 - (47-1 / 8)
331	62577		垫圈 - (1/2孔) 用于垫圈的5/8孔订货号220865
332	91708		坚果 - (1 / 2-20 LH螺纹) 用于带5 / 8-18右手螺纹的螺母 - 订货号92284
333A	291617		电枢, 磁电机 -在代码日期6212310 -之前使用
333	298502		电枢, 磁电机 - (点和冷凝器) 代码日期6212310后使用
334	93381		拧
335	93381		拧
336	292149		电缆, 点火 -在代码日期6212310 -之前使用
340	26018		弹簧, 断路器臂
341	93381		拧
342	65704		柱塞, 断路器

### 脚注:

on cables integral with Ignition Coil  
Cables used after this Serial No. are integral with the Ignition Coil  
Order No. 394516 Muffler-Exhaust (Includes 270488 Gasket-Air Cleaner)  
Used on engines



★ REQUIRES SPECIAL TOOLS TO INSTALL  
SEE REPAIR INSTRUCTION MANUAL

## 飞轮, 导风罩, 当选

参考编号	零件号	数量	描述
344	93042		拧
345	220366		盖子, 断路器
346	93705		拧 - (8-32 X 3/8)
363	19069		拉拔器, 飞轮
373	220477		钳
373	92987		启动, 自绕回弹
374	92813		垫圈
375	294628		断路器, 点火器
375	299061		断路器, 点火器 -包括: 294628 Point Set 65704 柱塞61760 Key-飞轮
516	260374		弹簧, 冷凝器
608	294259		壳, 导风罩 - (10点)
645	23513		衬套, 柱塞 - (仅用于断路器点火)
851	221798		端子, 火花塞

Not For  
Reproduction

### 脚注:

on cables integral with Ignition Coil  
Cables used after this Serial No. are integral with the Ignition Coil  
Order No. 394516 Muffler-Exhaust (Includes 270488 Gasket-Air Cleaner)  
Used on engines



