

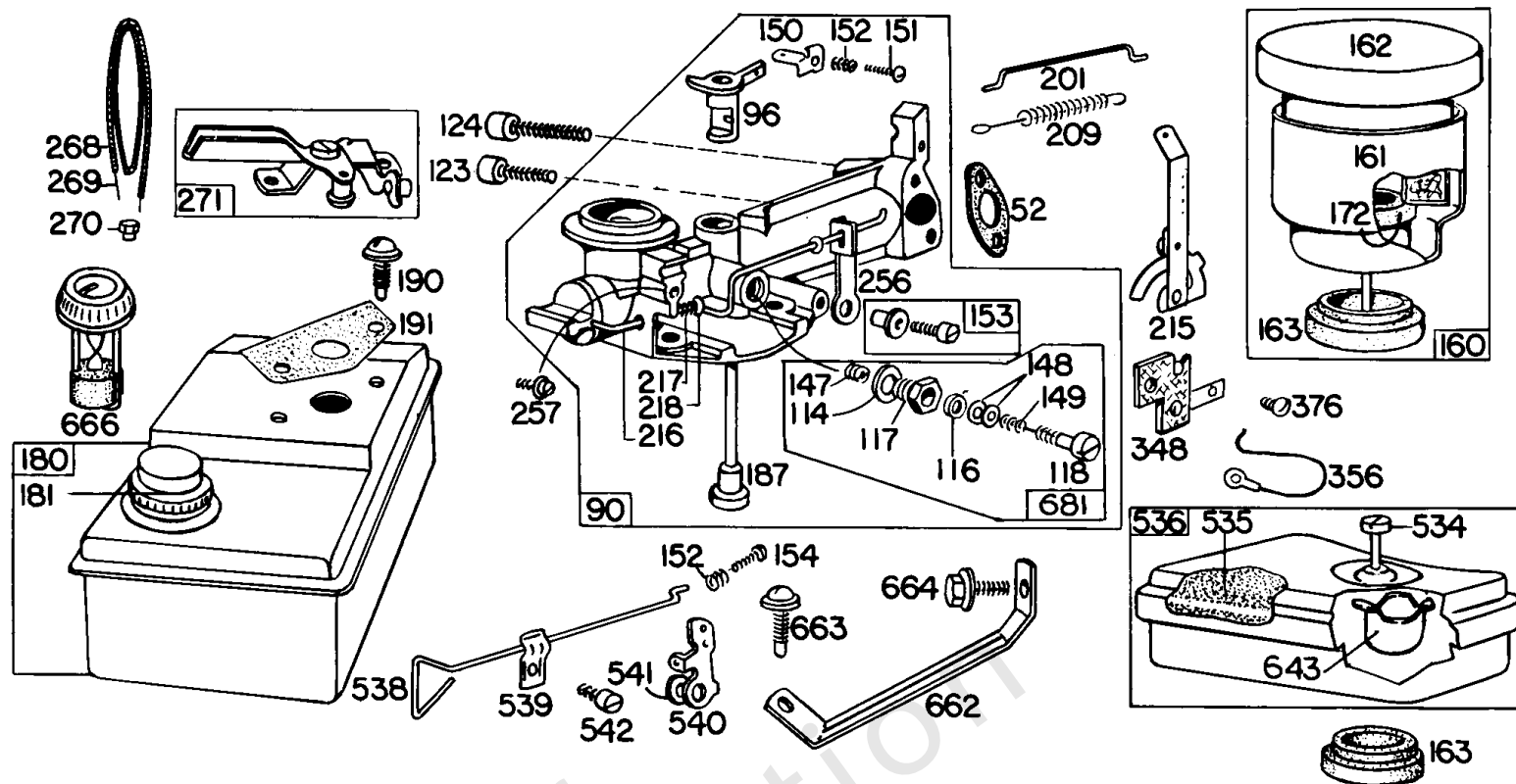
零件手册

制造编号: 060501-9411-94



模型组件	页
化油器, 空气滤清器s, 燃料.....	4
导风罩, 启动拉盘.....	8
替代发动机-美国和加拿大.....	10
缸体, 油底壳, 活塞组件.....	11

Not For
Reproduction

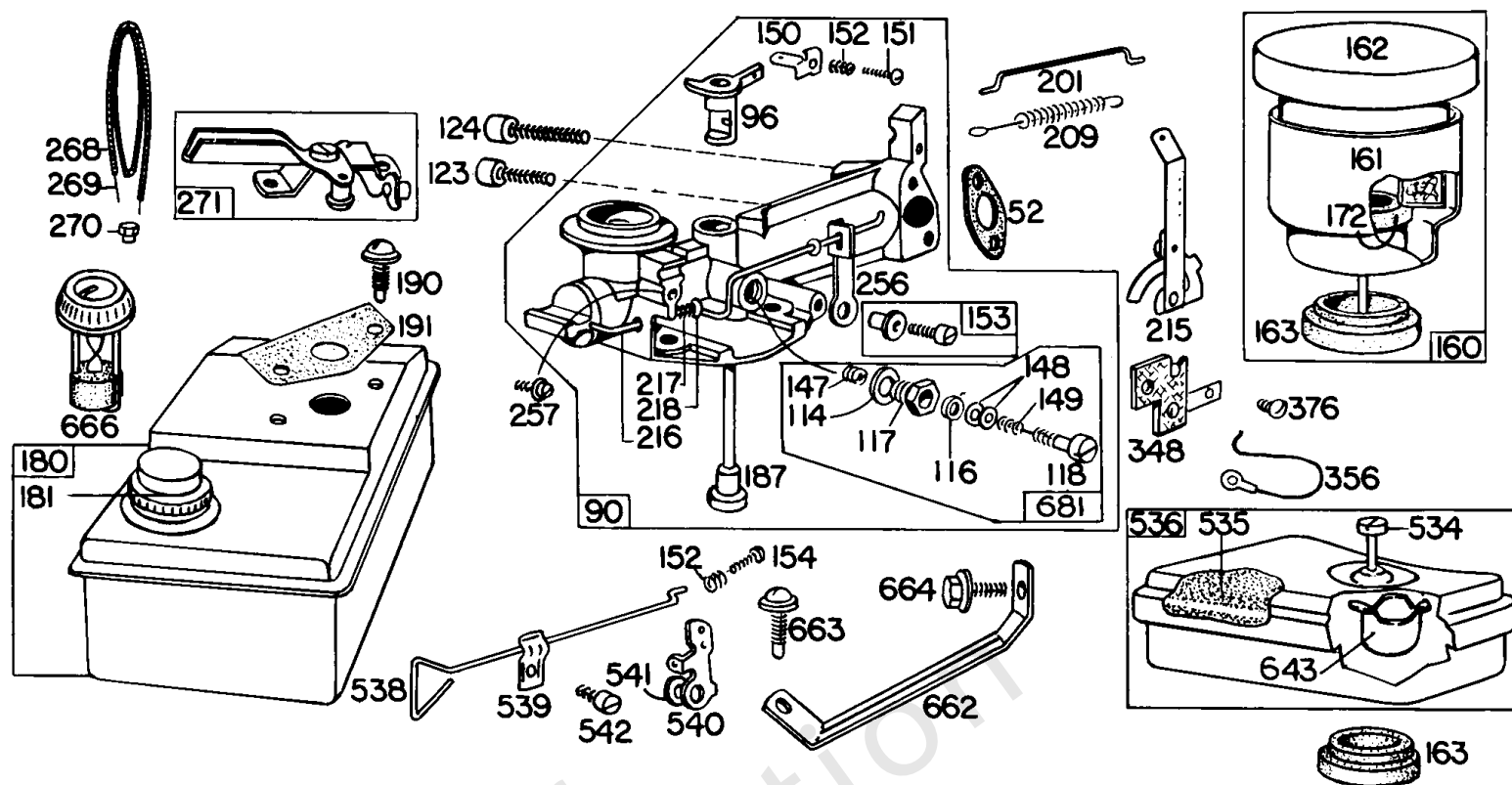


化油器, 空气滤清器, 燃料

参考编号	零件号	数量	描述
52	27355		垫片, 进气管 - (2) 包括在垫片组件号297275中
90	295334		化油器 - (阻风门-A-Matic的)
96	210721		连接, 节气门
114	65787		座椅, 针阀 -包括在针阀套件中 - 编号 299059
116	65978		密封圈, O形圈 - (针阀) 包括在针阀套件中 - 没有。299059
117	23431		螺母, 针阀 -包括在针阀套件中 - 编号 299059
118	23433		阀门, 浮针 -包括在针阀套件中 - 编号 299059
123	93357		拧
124	93360		拧 - (化油器)
147	23432		座椅, 针阀 -包括在针阀套件中 - 编号 299059
148	22235		垫圈 -包括在针阀套件中 - 编号 299059
149	26336		弹簧, 针阀 -包括在针阀套件中 - 编号 299059
150	220105		连接, 机械调速器
151	93527		拧 - (5-40 X 5/8)
152	260575		弹簧, 节气门回位
153	298031		拧 - (化油器杠杆)
154	93349		拧
160	294870		清洁剂, 空气 - (带安装螺柱)
161	293991		清洁剂, 空气
162	294861		盖子, 空气滤清器 - (带安装螺柱)
163	27660		垫片, 空气滤清器 -包含在垫圈组件中, 编号297275
172	27795		垫片, 空气滤清器 - (空气滤清器)
180	293630		油箱, 燃料
181	298425		盖, 油箱 - (金属)
187	296476		管子, 拿起 - (用于更换塑料管) 用于替换塑料管。使用: 293700管道燃料替代2-17 / 32长黄铜管。
187	296842		管, 燃油 -使用: 295121管道燃料替代2-9 / 32长黄铜管。用于替换2-11 / 32长塑料管。
190	93259		拧 - (油箱)
191	27404		垫片, 油箱 -包含在垫圈组件中, 编号297275
201	260024		连接, 阻风门
209	260592		调速斯普林 - (阻风门-A-Matic) (3400至3600 RPM)
215	220107		杠杆, 速度整流器
215	293424		杠杆, 调速控制

脚注:

Cables used on and after this serial number are molded into the coil.

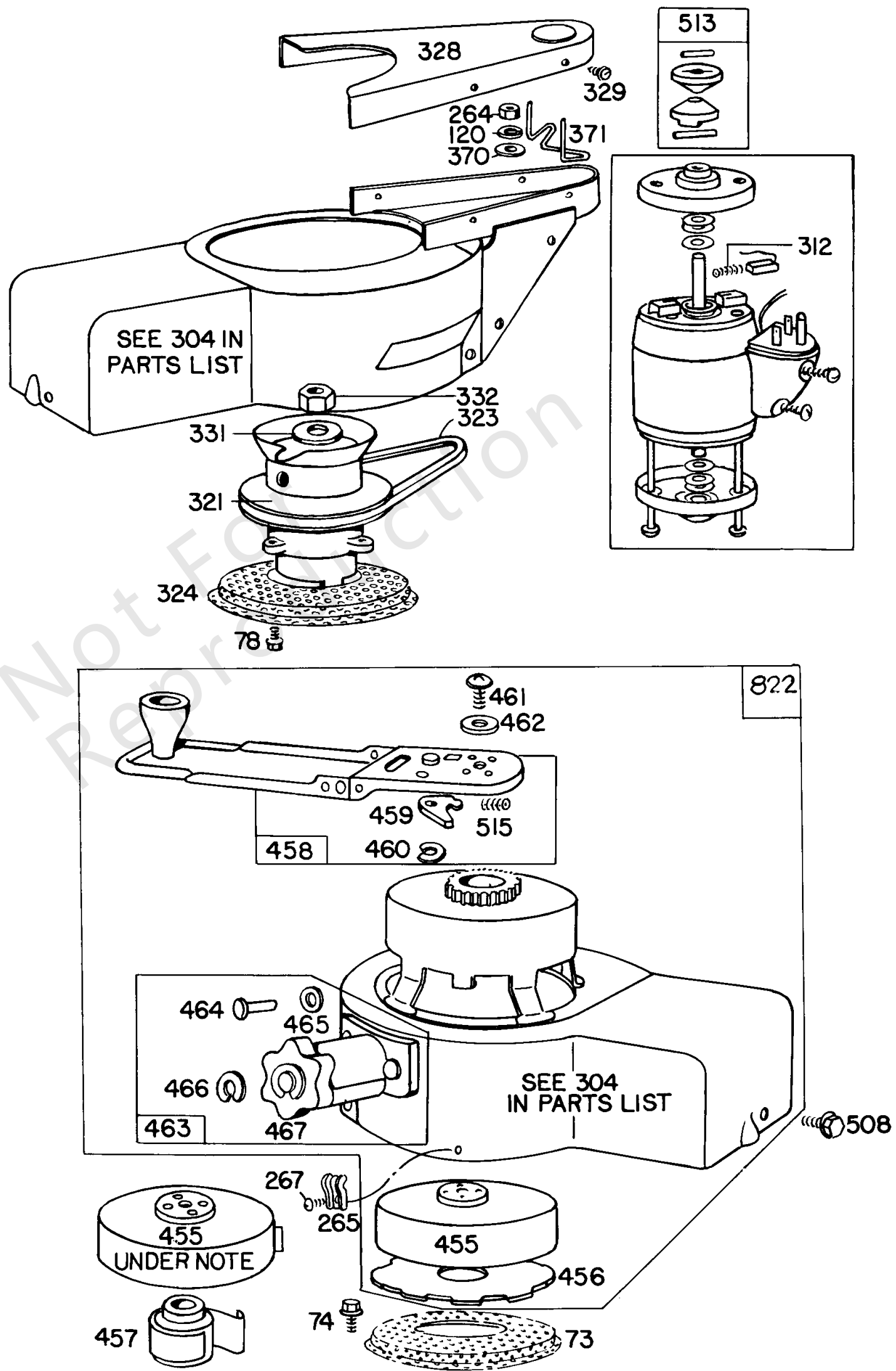


化油器, 空气滤清器, 燃料

参考编号	零件号	数量	描述
216	260188		连接, 阻风门
217	260189		弹簧, 摩擦
218	220968		垫圈 - (阻风门连接)
256	220952		杠杆, 速度整流器
257	93263		拧 - (10-32 X 3/8)
268	66986		外壳, 控制线 - (切成所需长度)
269	26099		电线, 控制 - (切割到所需长度) 如果需要更长的导线, 请以英寸为单位指定长度; 如果需要更短的电线, 请订购编号26099并切割成所需长度。
270	63426		坚果 - (控制线套管)
271	290568		杠杆, 控制
348	296110		转, 停
356	296185		线, 停止
376	93167		拧
534	93322		拧 - (1 15/16)
535	27987		过滤器, 空气过滤器泡沫
536	296766		清洁剂, 空气
538	260560		杆, 调速控制
540	221380		杠杆, 控制
541	22398		垫圈
542	91494		拧 - (10-32 X 3/8)
643	221321		杯, 空气滤清器
662	298081		支架, 支持
663	93259		拧 - (油箱)
664	93415		拧 - (1 / 4-20 X 3/4)
666	297073		测量, 燃料
681	299059		套管, 针阀

脚注:

Cables used on and after this serial number are molded into the coil.



导风罩, 启动拉盘

参考编号	零件号	数量	描述
73	220648		屏, 旋转
74	93042		拧
78	93705		拧 - (8-32 X 3/8)
120	92290		垫圈
264	90355		螺母, 六角
265	221407		夹子, 线
267	93067		拧 - (3/8)
304	294263		壳, 导风罩 - (绳子启动器)
312	260404		弹簧, 刷
321	210711		滑轮, 启动 - (适用于1 / 2-20螺纹的曲轴) 订购此皮带轮时, 请订购Vee-Belt零件号67238。
323	67028		皮带, Vee -在代码日期5903020 -之前使用
323	67238		皮带, Vee
324	220648		屏, 旋转
328	221039		护卫, 腰带
329	93705		拧 - (8-32 X 3/8)
331	62577		垫圈 - (1/2孔)
332	91708		坚果 - (1 / 2-20 LH螺纹)
370	66432		垫圈
371	260275		护卫, 腰带
455	296455		杯, 飞轮 - (带固定弹簧)
456	221222		板, 固定器
457	296264		弹簧, 启动拉盘 -用于早期的模型引擎
458	298431		手柄, 曲柄
459	221220		爪, 棘轮 -用于早期的模型引擎。(双作用) 用于早期型号的引擎
459	221332		爪, 棘轮
460	93272		固定器, E戒指
461	93298		拧
462	221237		垫圈
463	296445		壳, 飞轮
464	93291		铆钉 -(2)
465	221226		垫圈
466	93272		固定器, E戒指
467	211017		把手, 空气滤清器盖
508	93294		拧 - (5/8)
513	296567		离合器, 启动
515	260537		弹簧, 棘轮
822	297518		启动 子组件

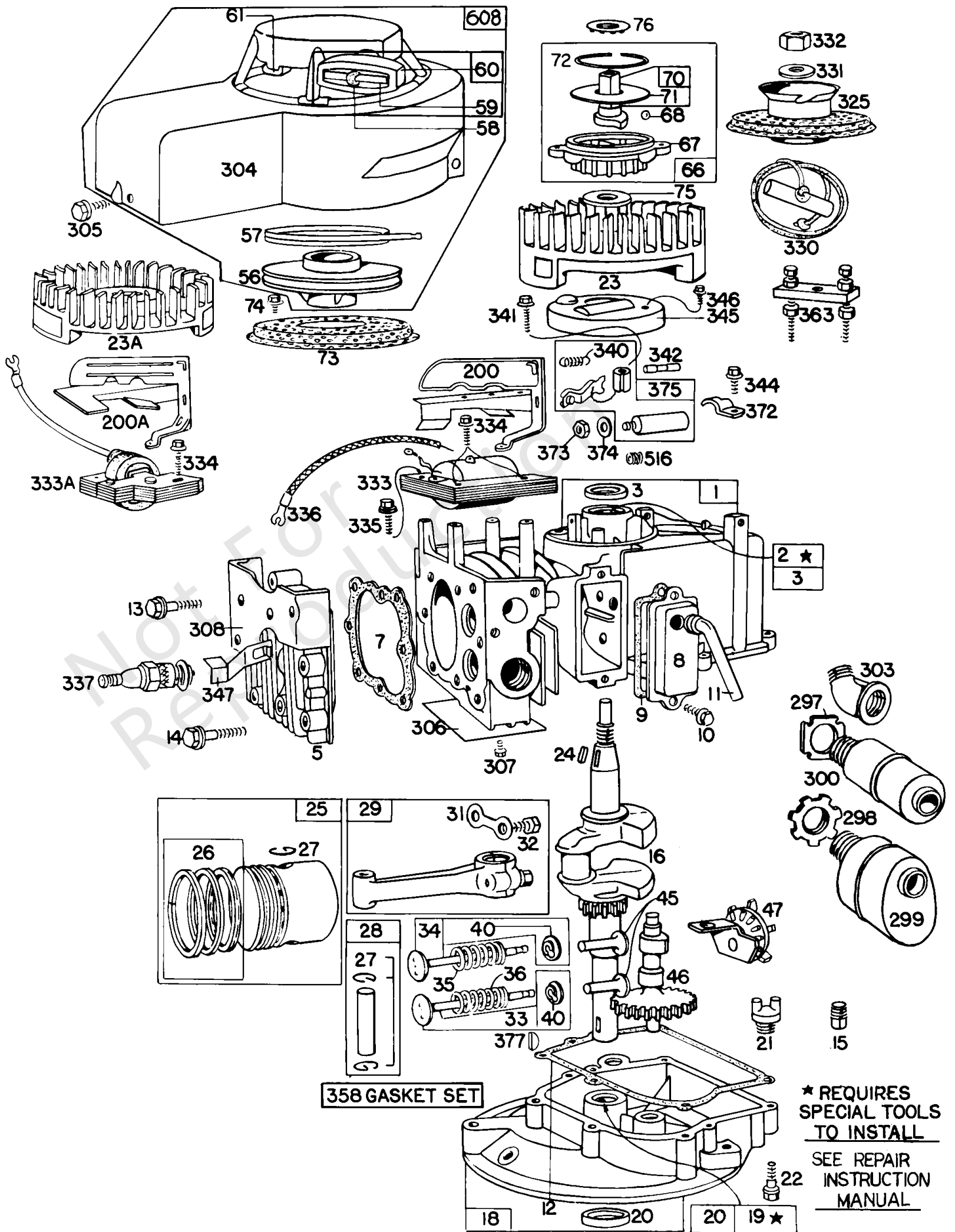
脚注:

Cables used on and after this serial number are molded into the coil.

替代发动机-美国和加拿大

参考编号	零件号	数量	描述
	10T8020015	1	更换发动机
	690843	1	飞轮 -添加部分
	692009	1	飞轮 -删除部分
-----			Top No-Load Speed: 3500 -类型: 全部
-----			Service Note: Replacement engine listed is not available in the State of California. Repair with individual parts.

Not For Reproduction

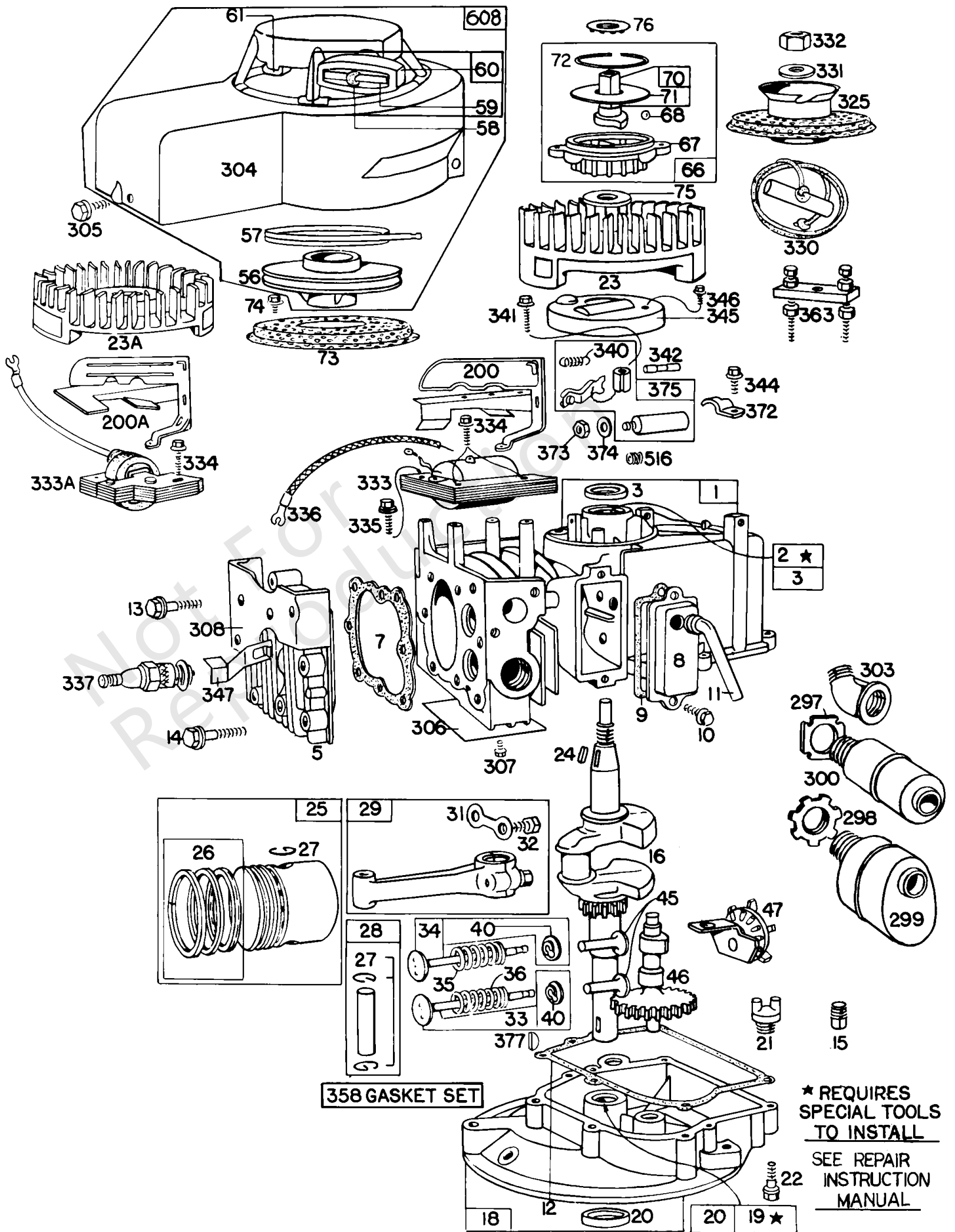


缸体, 油底壳, 活塞组件

参考编号	零件号	数量	描述
1	293511		缸体组件 -在代码日期5810060 -之前使用
1	295450		缸体组件 -在代码日期581030 -之后使用
2	293708		套件, 衬套/密封件 - (滑动轴承)
3	299819		海豹油 - (滑动轴承)
5	210209		头, 缸体 -在代码日期5810060 -之前使用
7	27670		垫片, 缸头 -包含在垫圈组件中, 编号297275
8	292833		呼吸器 组件
9	27549		垫片, 摇杆盖 -包含在垫圈组件中, 编号297275
10	93394		拧
11	294032		管子, 呼吸器 - (与垫片)
11	66638		管子, 呼吸器
12	270833		垫片, 曲轴箱盖 - (.015) 包含在垫圈组件号297275中
12	270895		垫片, 曲轴箱盖 - (.005) 包含在垫圈组件号297275中
12	270896		垫片, 曲轴箱盖 - (.009) 包含在垫片组件号297275中
13	93111		拧 - (15/16)
14	93113		拧 - (2 5/16) (2-5 / 16)
15	91084		插头, 排油 - (3/8)
16	260273		曲轴
18	293512		油底壳, 发动机
19	293709		套件, 衬套/密封件 - (PTO方)
20	391483		海豹油 - (PTO方)
21	66768		插头, 油
22	93032		拧 - (油箱) (油箱)
23A	297949		飞轮 -在代码日期6212310 -之后使用
23	293205		飞轮 -在代码日期6212310 -之前使用
24	61760		钥匙, 飞轮 - (断路器点火)
25	293400		活塞组件 - (2-5 / 16内孔) 在代码日期5810060 -之前使用
25	293401		活塞组件 - (2-5 / 16内孔) 在代码日期5810060 -之前使用

脚注:

Cables used on and after this serial number are molded into the coil.

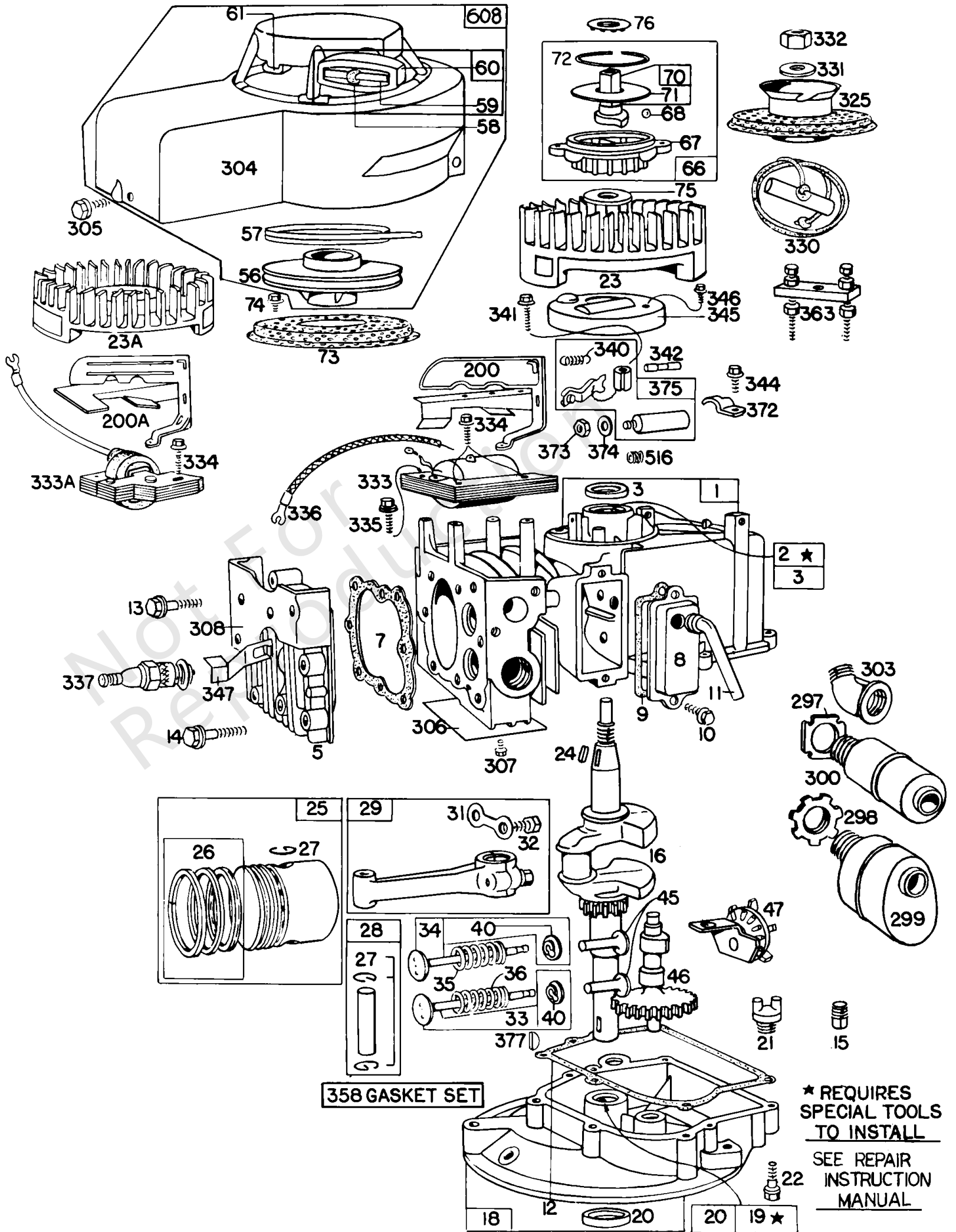


缸体, 油底壳, 活塞组件

参考编号	零件号	数量	描述
25	293402		活塞组件 - (2-5 / 16内孔) 在代码日期5810060 -之前使用
25	293403		活塞组件 - (2-5 / 16内孔) 在代码日期5810060 -之前使用
25	295587		活塞组件 -在代码日期5810030 -之后使用
25	295588		活塞组件 - (2-3 / 8孔) 代码日期5810030后使用
25	295589		活塞组件 - (2-3 / 8孔) 代码日期5810030后使用
25	295590		活塞组件 - (2-3 / 8孔) 代码日期5810030后使用
26	293506		套装, 戒指 -在代码日期5810060 -之前使用
26	293507		套装, 戒指 - (.010加大) 代码日期5810060 -之前使用
26	293508		套装, 戒指 - (.020 加大) 在代码日期5810060 -之前使用
26	293509		套装, 戒指 - (.030加大) 代码日期5810060 -之前使用
26	294224		套装, 戒指 - (.010加大) 代码日期5810030后使用
26	294225		套装, 戒指 - (.020加大) 代码日期5810030后使用
26	294226		套装, 戒指 - (.030加大) 代码日期5810030后使用
26	294232		套装, 戒指 -在代码日期5810030 -之后使用
27	26026		锁, 活塞销
28	298908		销, 活塞 - (.005加大)
28	298909		PIN. Piston
29	293505		杆, 连接
31	220460		锁, 杆螺丝
32	92296		拧 - (连杆)
33	296676		排气阀门 - (凹槽杆 - 包括保持器)
34	23386		阀门, 摄入量 - (带孔中的孔) 在代码日期5810060 -之前使用
35	260552		弹簧, 阀门 - (排气)
36	26478		弹簧, 阀门 - (排气)
40	23184		保持器, 阀门
40	23187		销, 定位 - (与带有孔的孔一起使用, 除了roto盖)
40	93312		保持器, 阀门 - (带阀杆的阀门)

脚注:

Cables used on and after this serial number are molded into the coil.

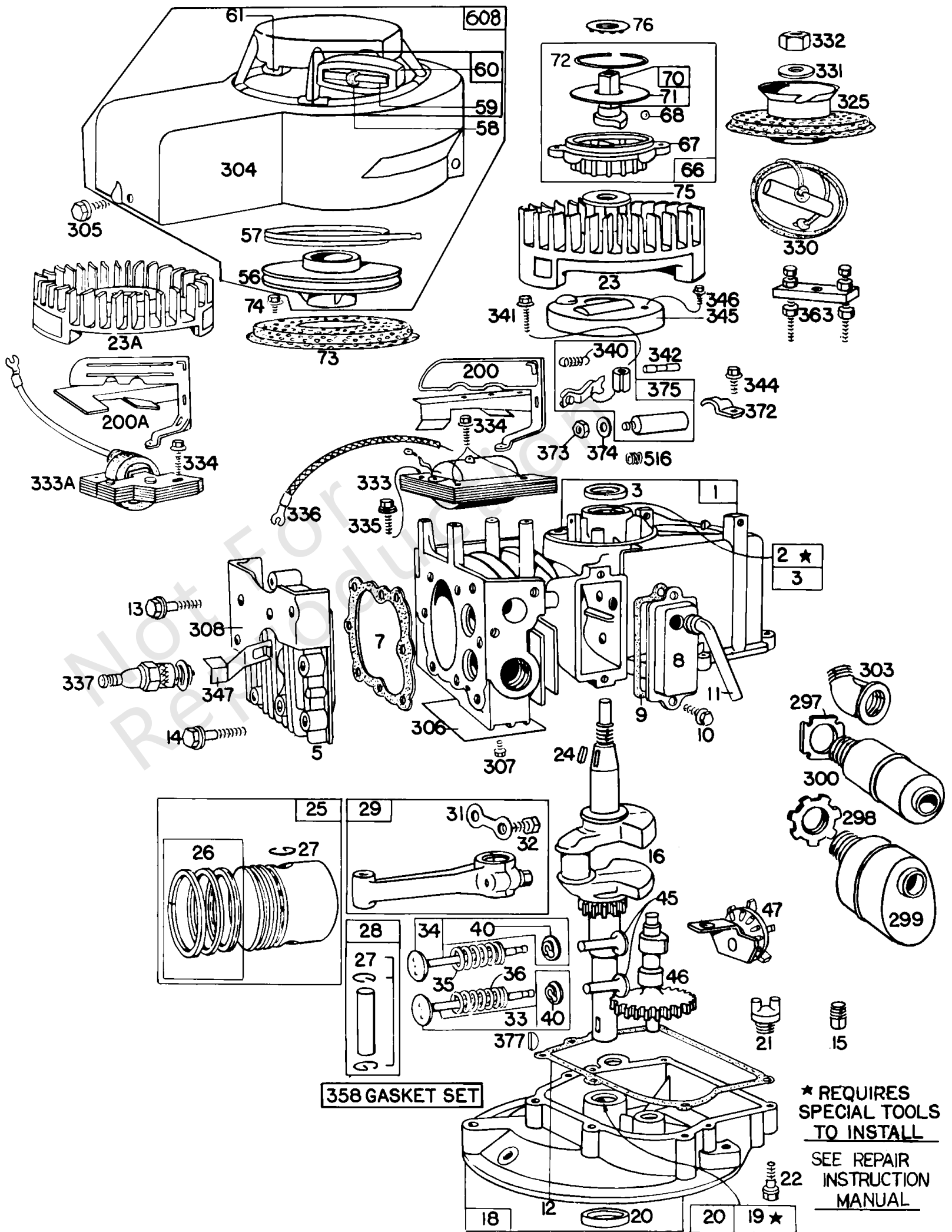


缸体, 油底壳, 活塞组件

参考编号	零件号	数量	描述
45	230173		挺杆, 阀门
46	210453		凸轮轴
47	294652		抛油环, 调速/机油
56	294088		滑轮, 启动
57	294303		弹簧, 启动拉盘
58	294584		绳, 启动 - (47-1 / 8) 如果需要更长的绳索, 请订购编号66514并切割成所需长度。
59	230228		销, 启动把手
60	393152		GRIP-STARTER ROPE
61	68618		保险杠, 启动 滑轮 - (仅与钢制滑轮一起使用)
66	298798		离合器, 启动 - (启动拉盘) 用途: 212132外壳 - 启动器离合器66718垫圈 - 推力298799棘轮总成。221653垫圈 - 离合器
67	210400		壳, 离合器
68	63770		球, 离合器
70	296597		棘轮, 离合器
71	221301		垫圈
72	26032		固定器
73	220648		屏, 旋转
74	93042		拧
75	220865		垫圈 - (重型飞轮)
76	66738		垫片, 密封 - (仅用于7点柄棘轮)
200A	297309		调速布拉德 -在代码日期6212310 -之后使用
200	294617		调速布拉德 -在代码日期6212310 -之前使用
297	91811		锁紧螺母 - (弯头)
298	220859		锁紧螺母 - (围巾和肘部)
299	392811		围巾 - (Lo Tone)
300	89966		围巾
304	294263		壳, 导风罩 - (绳子启动器)
305	93158		拧 - (1 / 4-20 X 5/8)
306	220478		护罩, 缸体
307	93042		拧
308	220581		盖子, 缸头
325	293959		滑轮, 绳启动 - (1/2轮滑轮)
330	294584		绳, 启动 - (47-1 / 8)
331	62577		垫圈 - (1/2孔)
332	91708		坚果 - (1 / 2-20 LH螺纹)
333A	298502		电枢, 磁电机 - (点和冷凝器) 代码日期6212310后使用

脚注:

Cables used on and after this serial number are molded into the coil.



缸体, 油底壳, 活塞组件

参考编号	零件号	数量	描述
333	291617		电枢, 磁电机 -在代码日期6212310 -之前使用
334	93381		拧
335	93381		拧
336	292149		电缆, 点火 -在代码日期6212310 -之前使用
337	29693		塞, 火花
340	26018		弹簧, 断路器臂
341	93381		拧
342	65704		柱塞, 断路器
344	93042		拧
345	220366		盖子, 断路器
346	93705		拧 - (8-32 X 3/8)
347	221808		转, 停
358	297275		垫片包, 发动机 - (与旋转阻风门化油器配合使用)
363	19069		拉拔器, 飞轮
372	220477		钳
373	92987		启动, 自绕回弹
374	92813		垫圈
375	293999		吊带, 地面
375	294628		断路器, 点火器
375	90072		拧 - (8-32 X 5/8)
375	90576		坚果 - (接地端)
375	92791		垫圈
377	93065		键, 半月形 - (#6)
516	260374		弹簧, 冷凝器
608	294259		壳, 导风罩 - (10点)

脚注:

Cables used on and after this serial number are molded into the coil.

