

# 零件手册

制造编号: 060501-9410-23

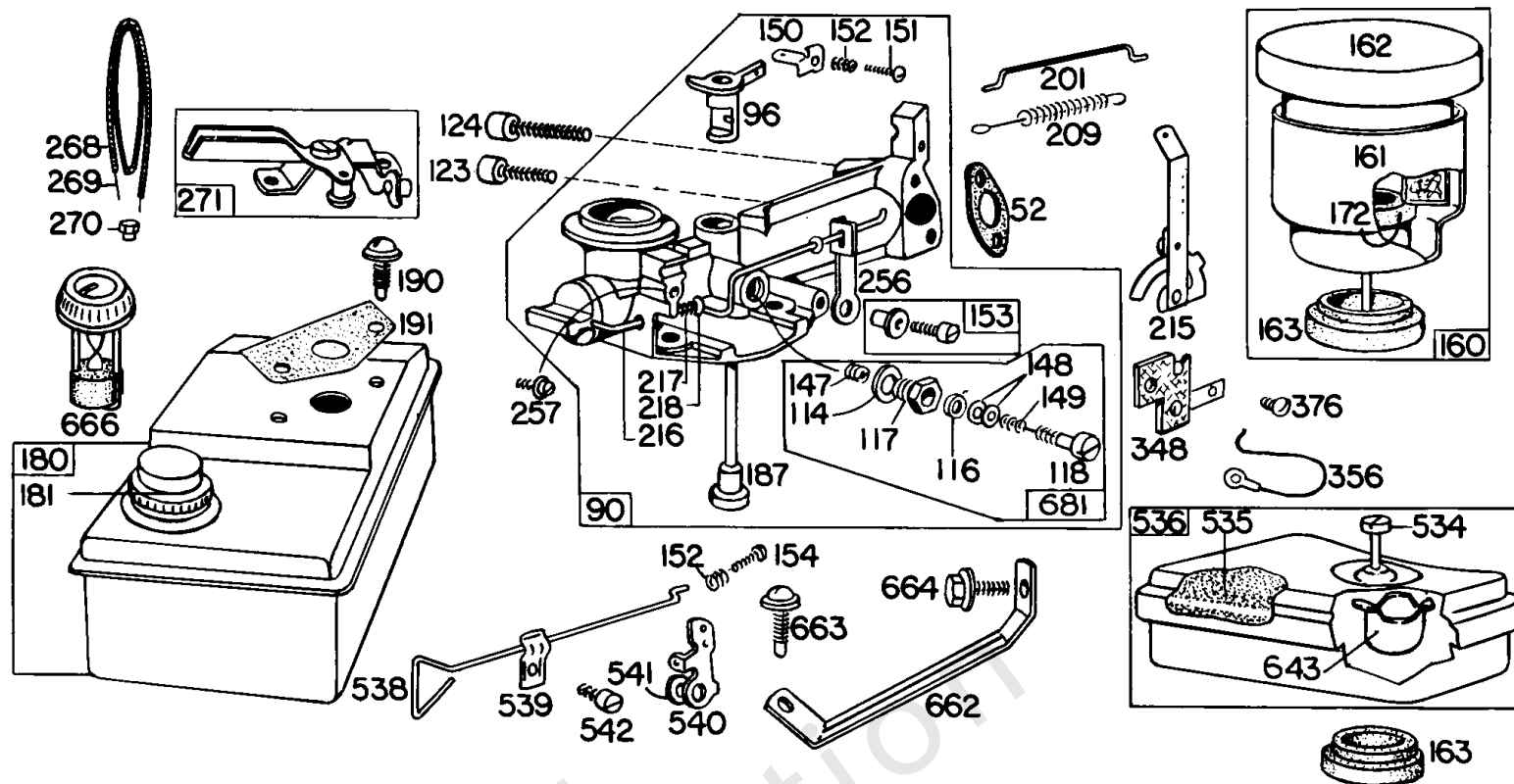




---

模型组件	页
化油器, 空气滤清器s, 燃料.....	4
导风罩, 启动拉盘.....	8
替代发动机-美国和加拿大.....	10
缸体, 油底壳, 活塞组件.....	11

Not For  
Reproduction

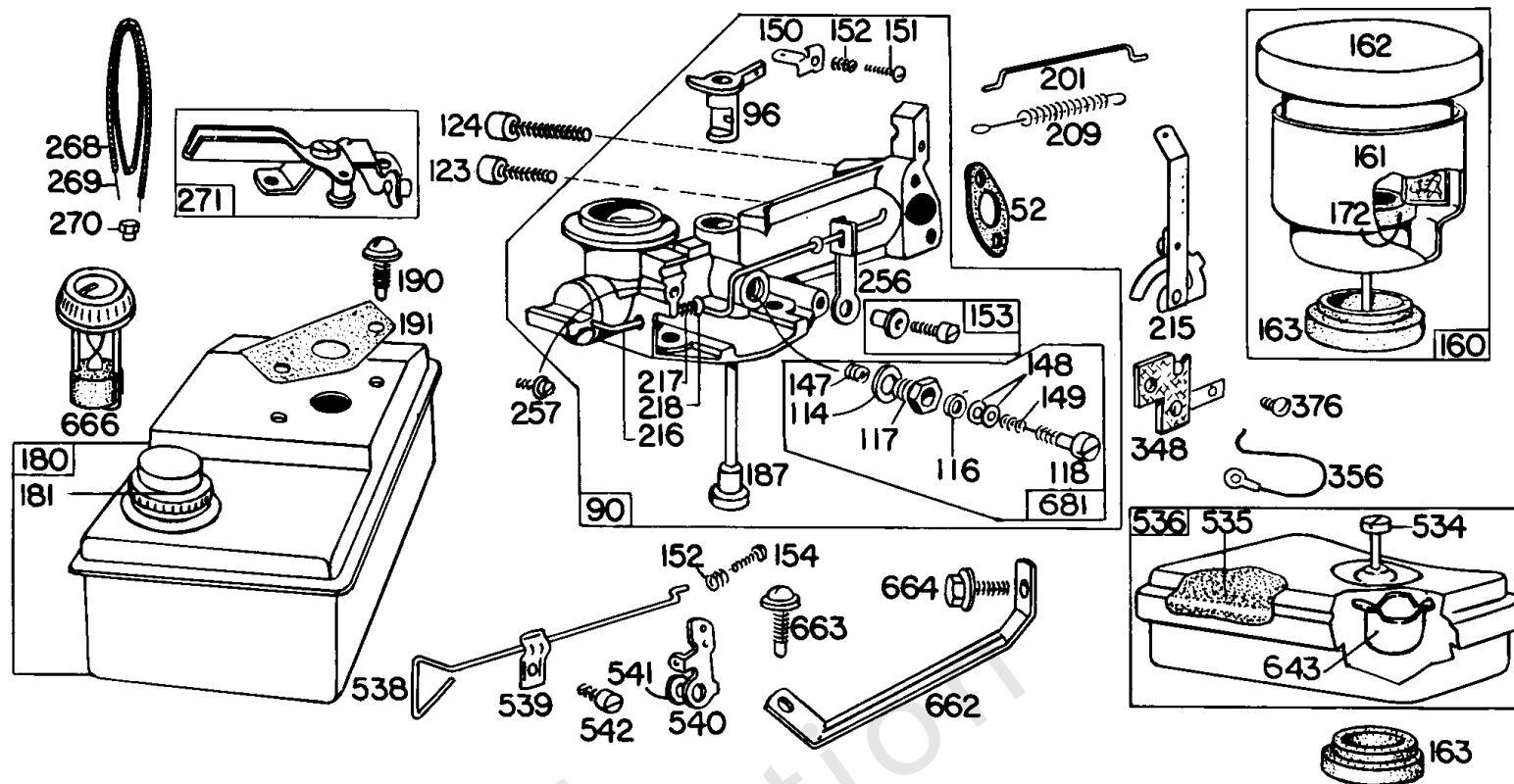


## 化油器, 空气滤清器, 燃料

参考编号	零件号	数量	描述
52	27355		垫片, 进气管 - (2) 包括在垫片组件号297275中
90	295276		化油器 - (手动阻风门)
96	210721		连接, 节气门
114	65787		座椅, 针阀 -包括在针阀套件中 - 编号 299059
116	65978		密封圈, O形圈 - (针阀) 包括在针阀套件中 - 没有。299059
117	23431		螺母, 针阀 -包括在针阀套件中 - 编号 299059
118	23433		阀门, 浮针 -包括在针阀套件中 - 编号 299059
123	93357		拧
124	93360		拧 - (化油器)
147	23432		座椅, 针阀 -包括在针阀套件中 - 编号 299059
148	22235		垫圈 -包括在针阀套件中 - 编号 299059
149	26336		弹簧, 针阀 -包括在针阀套件中 - 编号 299059
150	220105		连接, 机械调速器
151	93527		拧 - (5-40 X 5/8)
152	260575		弹簧, 节气门回位
153	298031		拧 - (化油器杠杆)
154	93349		拧
160	294870		清洁剂, 空气 - (带安装螺柱)
161	293991		清洁剂, 空气
162	294861		盖子, 空气滤清器 - (带安装螺柱)
163	27660		垫片, 空气滤清器 -包含在垫圈组件中, 编号297275
172	27795		垫片, 空气滤清器 - (空气滤清器)
180	293630		油箱, 燃料
181	298425		盖, 油箱 - (金属)
187	296476		管子, 拿起 - (用于更换塑料管) 用于替换塑料管。使用: 293700管道燃料替代2-17 / 32长黄铜管。
187	296842		管, 燃油 -使用: 295121管道燃料替代2-9 / 32长黄铜管。用于替换2-11 / 32长塑料管。
190	93259		拧 - (油箱)
191	27404		垫片, 油箱 -包含在垫圈组件中, 编号297275
201	260024		连接, 阻风门
209	260025		调速斯普林 - (手动阻风门)
215	220107		杠杆, 速度整流器
215	293424		杠杆, 调速控制

### 脚注:

Cables used on and after this serial number are molded into the coil.



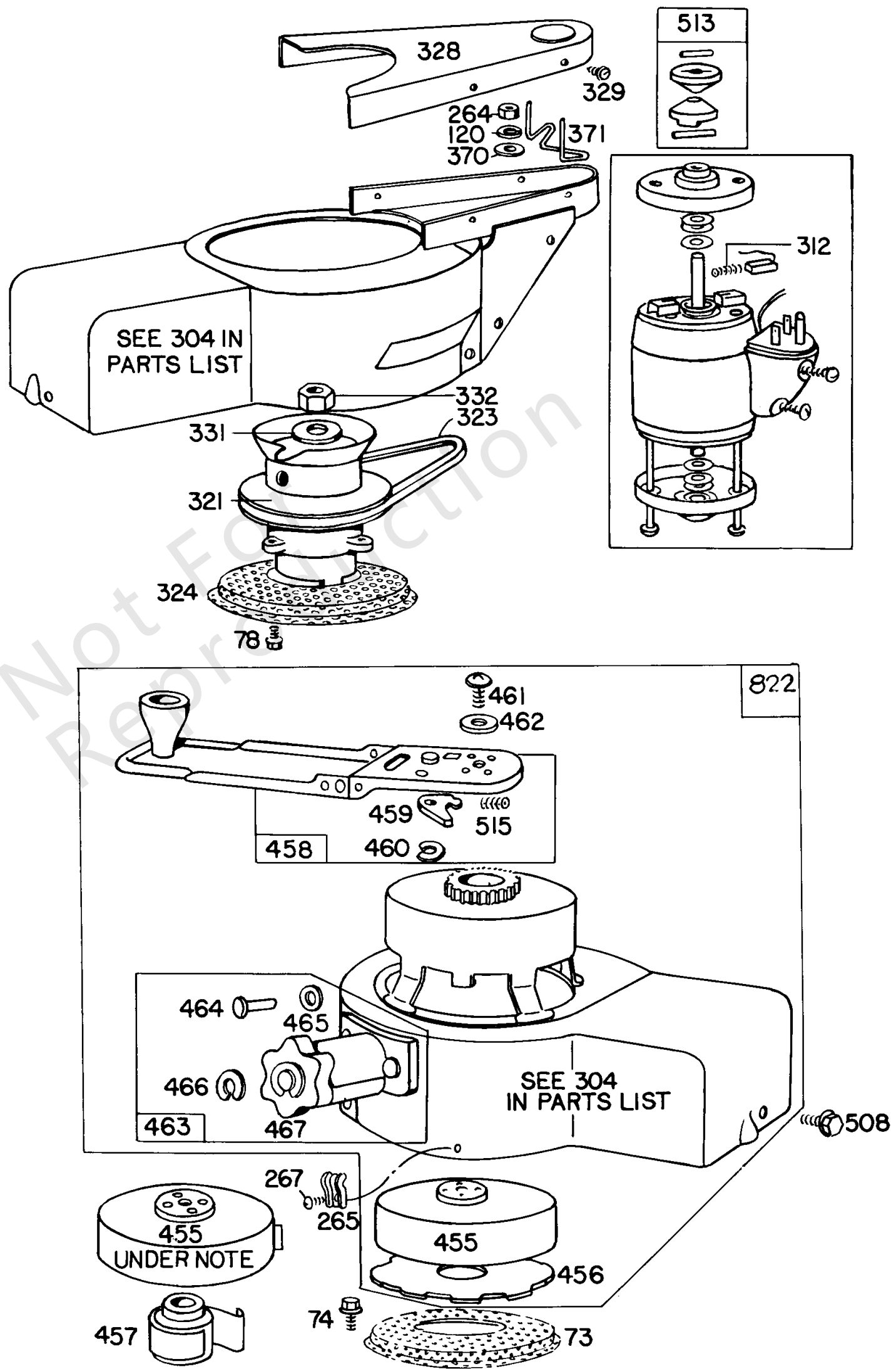
Not For  
Reproduction

## 化油器, 空气滤清器, 燃料

参考编号	零件号	数量	描述
216	260188		连接, 阻风门
217	260189		弹簧, 摩擦
218	220968		垫圈 - (阻风门连接)
256	220952		杠杆, 速度整流器
257	93263		拧 - (10-32 X 3/8)
268	66986		外壳, 控制线 - (切成所需长度)
269	26099		电线, 控制 - (切割到所需长度) 如果需要更长的导线, 请以英寸为单位指定长度; 如果需要更短的电线, 请订购编号26099并切割成所需长度。
270	63426		坚果 - (控制线套管)
271	290568		杠杆, 控制
348	296110		转, 停
356	296185		线, 停止
376	93167		拧
534	93322		拧 - (1 15/16)
535	27987		过滤器, 空气过滤器泡沫
536	296766		清洁剂, 空气
538	260560		杆, 调速控制
540	221380		杠杆, 控制
541	22398		垫圈
542	91494		拧 - (10-32 X 3/8)
643	221321		杯, 空气滤清器
662	298081		支架, 支持
663	93259		拧 - (油箱)
664	93415		拧 - (1 / 4-20 X 3/4)
666	297073		测量, 燃料
681	299059		套管, 针阀

### 脚注:

Cables used on and after this serial number are molded into the coil.





## 导风罩, 启动拉盘

参考编号	零件号	数量	描述
73	220648		屏, 旋转
74	93042		拧
78	93705		拧 - (8-32 X 3/8)
120	92290		垫圈
264	90355		螺母, 六角
265	221407		夹子, 线
267	93067		拧 - (3/8)
304	294263		壳, 导风罩 - (绳子启动器)
312	260404		弹簧, 刷
321	210711		滑轮, 启动 - (适用于1 / 2-20螺纹的曲轴) 订购此皮带轮时, 请订购Vee-Belt零件号67238。
323	67028		皮带, Vee -在代码日期5903020 -之前使用
323	67238		皮带, Vee
324	220648		屏, 旋转
328	221039		护卫, 腰带
329	93705		拧 - (8-32 X 3/8)
331	62577		垫圈 - (1/2孔)
332	91708		坚果 - (1 / 2-20 LH螺纹)
370	66432		垫圈
371	260275		护卫, 腰带
455	296455		杯, 飞轮 - (带固定弹簧)
456	221222		板, 固定器
457	296264		弹簧, 启动拉盘 -用于早期的模型引擎
458	298431		手柄, 曲柄
459	221220		爪, 棘轮 -用于早期的模型引擎。(双作用) 用于早期型号的引擎
459	221332		爪, 棘轮
460	93272		固定器, E戒指
461	93298		拧
462	221237		垫圈
463	296445		壳, 飞轮
464	93291		铆钉 -(2)
465	221226		垫圈
466	93272		固定器, E戒指
467	211017		把手, 空气滤清器盖
508	93294		拧 - (5/8)
513	296567		离合器, 启动
515	260537		弹簧, 棘轮
822	297518		启动子组件

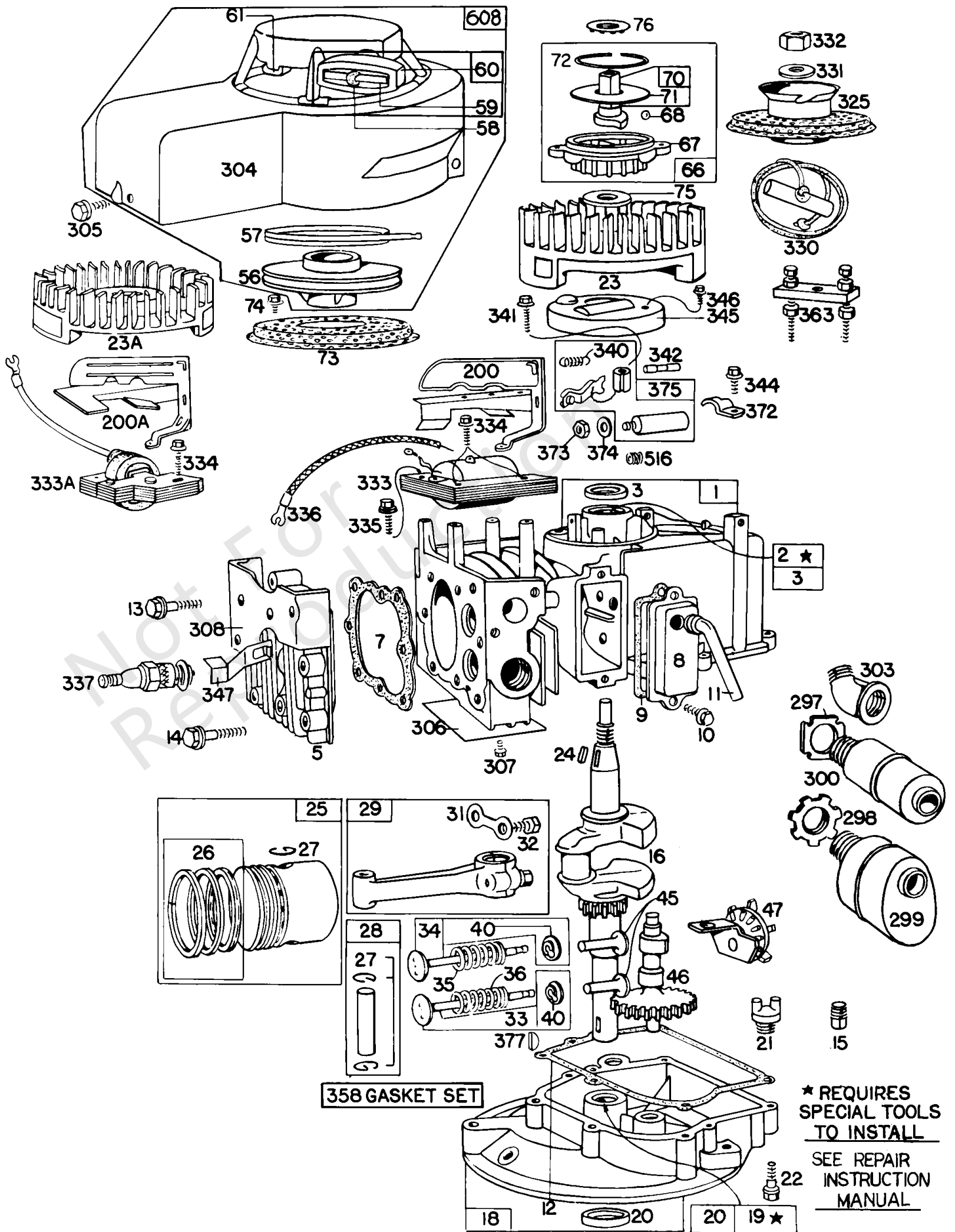
### 脚注:

Cables used on and after this serial number are molded into the coil.

## 替代发动机-美国和加拿大

参考编号	零件号	数量	描述
	10T8020015	1	更换发动机
	-----		Service Note: Replacement engine listed is not available in the State of California. Repair with individual parts.

Not For Reproduction

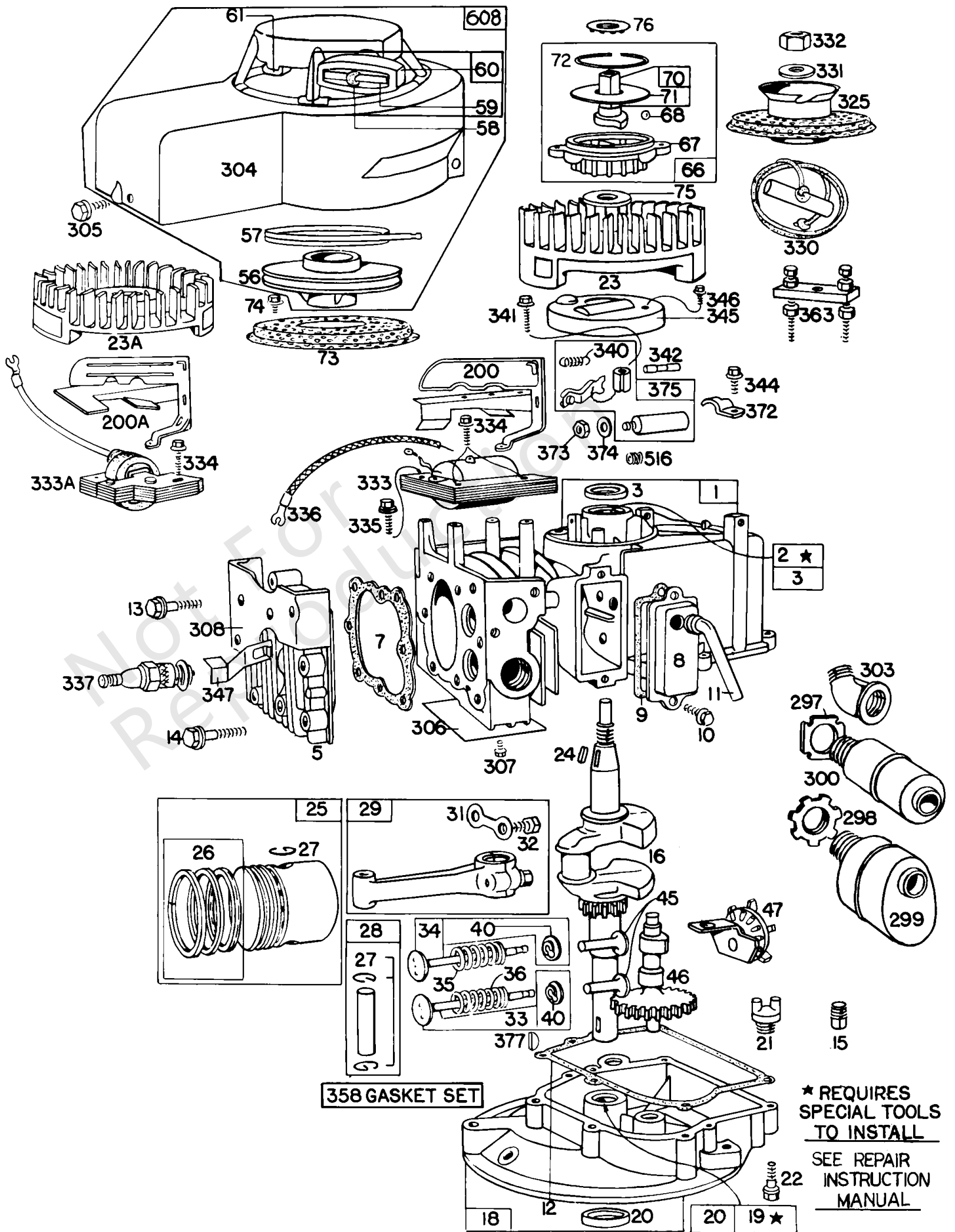


## 缸体, 油底壳, 活塞组件

参考编号	零件号	数量	描述
1	293511		缸体组件 -在代码日期5810060 -之前使用
1	295450		缸体组件 -在代码日期581030 -之后使用
2	293708		套件, 衬套/密封件 - (滑动轴承)
3	299819		海豹油 - (滑动轴承)
5	210209		头, 缸体 -在代码日期5810060 -之前使用
7	27670		垫片, 缸头 -包含在垫圈组件中, 编号297275
8	292833		呼吸器 组件
9	27549		垫片, 摇杆盖 -包含在垫圈组件中, 编号297275
10	93394		拧
11	294032		管子, 呼吸器 - (与垫片)
11	66638		管子, 呼吸器
12	270833		垫片, 曲轴箱盖 - (.015) 包含在垫圈组件号297275中
12	270895		垫片, 曲轴箱盖 - (.005) 包含在垫圈组件号297275中
12	270896		垫片, 曲轴箱盖 - (.009) 包含在垫片组件号297275中
13	93111		拧 - (15/16)
14	93113		拧 - (2 5/16) (2-5 / 16)
15	91084		插头, 排油 - (3/8)
16	26978		曲轴
18	293512		油底壳, 发动机
19	293709		套件, 衬套/密封件 - (PTO方)
20	391483		海豹油 - (PTO方)
21	66768		插头, 油
22	93032		拧 - (油箱) (油箱)
23A	297949		飞轮 -在代码日期6212310 -之后使用
23	293205		飞轮 -在代码日期6212310 -之前使用
24	61760		钥匙, 飞轮 - (断路器点火)
25	293400		活塞组件 - (2-5 / 16内孔) 在代码日期5810060 -之前使用
25	293401		活塞组件 - (2-5 / 16内孔) 在代码日期5810060 -之前使用

### 脚注:

Cables used on and after this serial number are molded into the coil.

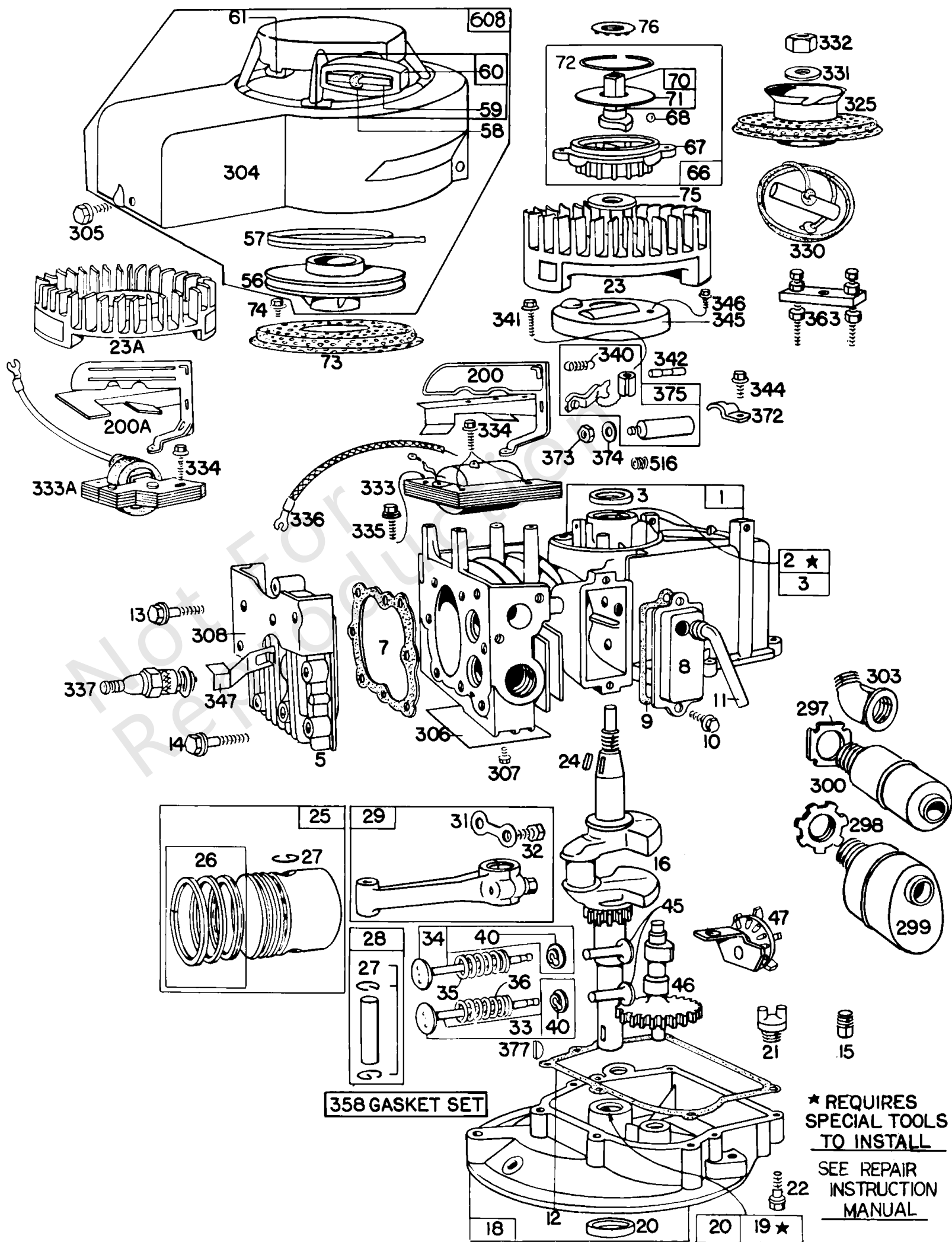


## 缸体, 油底壳, 活塞组件

参考编号	零件号	数量	描述
25	293402		活塞组件 - (2-5 / 16内孔) 在代码日期5810060 -之前使用
25	293403		活塞组件 - (2-5 / 16内孔) 在代码日期5810060 -之前使用
25	295587		活塞组件 -在代码日期5810030 -之后使用
25	295588		活塞组件 - (2-3 / 8孔) 代码日期5810030后使用
25	295589		活塞组件 - (2-3 / 8孔) 代码日期5810030后使用
25	295590		活塞组件 - (2-3 / 8孔) 代码日期5810030后使用
26	293506		套装, 戒指 -在代码日期5810060 -之前使用
26	293507		套装, 戒指 - (.010加大) 代码日期5810060 -之前使用
26	293508		套装, 戒指 - (.020 加大) 在代码日期5810060 -之前使用
26	293509		套装, 戒指 - (.030加大) 代码日期5810060 -之前使用
26	294224		套装, 戒指 - (.010加大) 代码日期5810030后使用
26	294225		套装, 戒指 - (.020加大) 代码日期5810030后使用
26	294226		套装, 戒指 - (.030加大) 代码日期5810030后使用
26	294232		套装, 戒指 -在代码日期5810030 -之后使用
27	26026		锁, 活塞销
28	298908		销, 活塞 - (.005加大)
28	298909		PIN. Piston
29	293505		杆, 连接
31	220460		锁, 杆螺丝
32	92296		拧 - (连杆)
33	296676		排气阀门 - (凹槽杆 - 包括保持器)
34	23386		阀门, 摄入量 - (带孔中的孔) 在代码日期5810060 -之前使用
35	260552		弹簧, 阀门 - (排气)
36	26478		弹簧, 阀门 - (排气)
40	23184		保持器, 阀门
40	23187		销, 定位 - (与带有孔的孔一起使用, 除了roto盖)
40	93312		保持器, 阀门 - (带阀杆的阀门)

### 脚注:

Cables used on and after this serial number are molded into the coil.



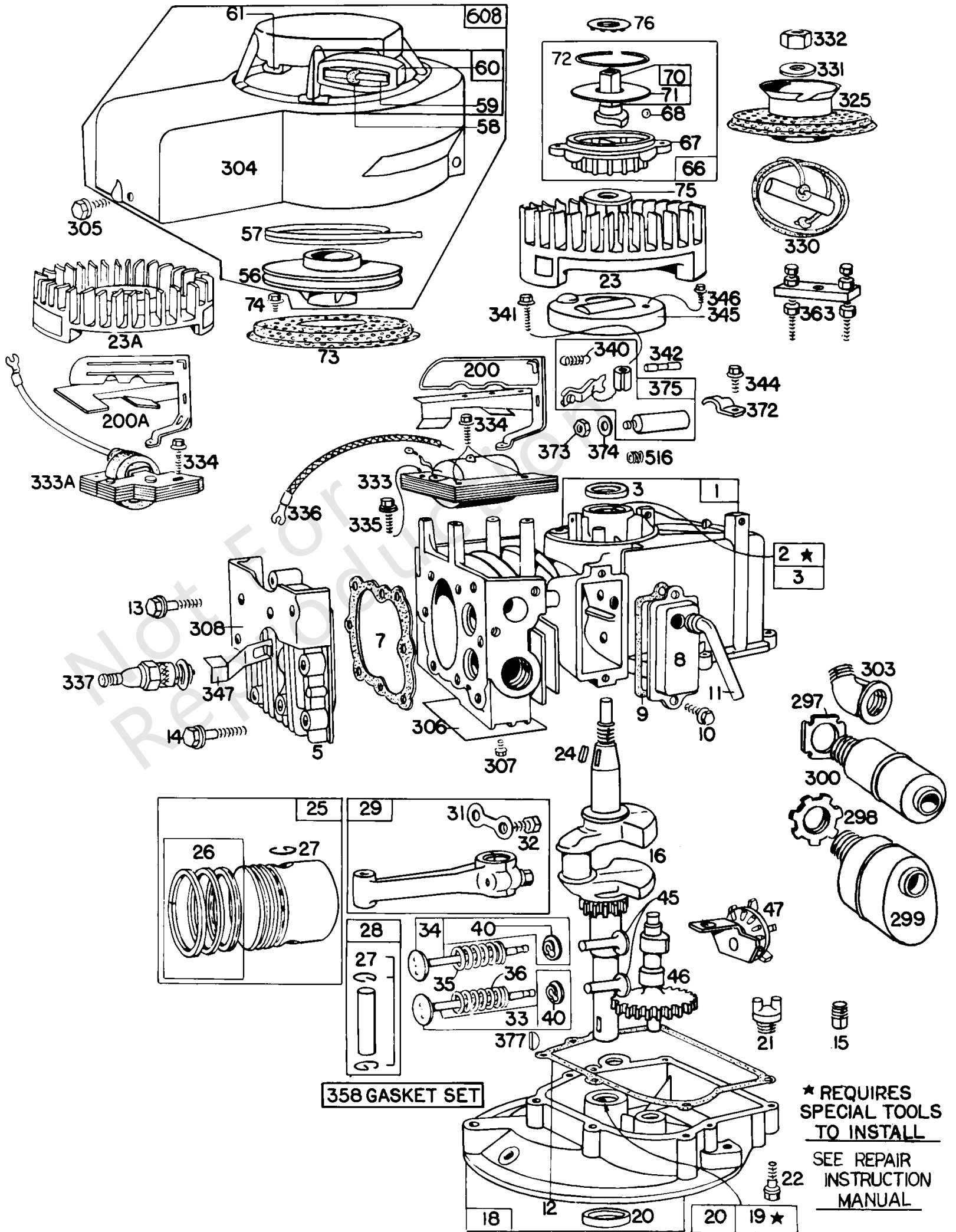
## 缸体, 油底壳, 活塞组件

参考编号	零件号	数量	描述
45	230173		挺杆, 阀门
46	210453		凸轮轴
47	294652		抛油环, 调速/机油
56	294088		滑轮, 启动
57	294303		弹簧, 启动拉盘
58	294584		绳, 启动 - (47-1 / 8) 如果需要更长的绳索, 请订购编号66514并切割成所需长度。
59	230228		销, 启动把手
60	393152		GRIP-STARTER ROPE
61	68618		保险杠, 启动 滑轮 - (仅与钢制滑轮一起使用)
66	298798		离合器, 启动 - (启动拉盘) 用途: 212132外壳 - 启动器离合器66718垫圈 - 推力298799棘轮总成。221653垫圈 - 离合器
67	210400		壳, 离合器
68	63770		球, 离合器
70	296597		棘轮, 离合器
71	221301		垫圈
72	26032		固定器
73	220648		屏, 旋转
74	93042		拧
75	220865		垫圈 - (重型飞轮)
76	66738		垫片, 密封 - (仅用于7点柄棘轮)
200A	297309		调速布拉德 -在代码日期6212310 -之后使用
200	294617		调速布拉德 -在代码日期6212310 -之前使用
297	91811		锁紧螺母 - (弯头)
298	220859		锁紧螺母 - (围巾和肘部)
299	392811		围巾 - (Lo Tone)
300	89966		围巾
304	294263		壳, 导风罩 - (绳子启动器)
305	93158		拧 - (1 / 4-20 X 5/8)
306	220478		护罩, 缸体
307	93042		拧
308	220581		盖子, 缸头
325	293959		滑轮, 绳启动 - (1/2轮滑轮)
330	294584		绳, 启动 - (47-1 / 8)
331	62577		垫圈 - (1/2孔)
332	91708		坚果 - (1 / 2-20 LH螺纹)
333A	298502		电枢, 磁电机 - (点和冷凝器) 代码日期6212310后使用

### 脚注:

Cables used on and after this serial number are molded into the coil.





## 缸体, 油底壳, 活塞组件

参考编号	零件号	数量	描述
333	291617		电枢, 磁电机 -在代码日期6212310 -之前使用
334	93381		拧
335	93381		拧
336	292149		电缆, 点火 -在代码日期6212310 -之前使用
337	29693		塞, 火花
340	26018		弹簧, 断路器臂
341	93381		拧
342	65704		柱塞, 断路器
344	93042		拧
345	220366		盖子, 断路器
346	93705		拧 - (8-32 X 3/8)
347	221808		转, 停
358	297275		垫片包, 发动机 - (与旋转阻风门化油器配合使用)
363	19069		拉拔器, 飞轮
372	220477		钳
373	92987		启动, 自绕回弹
374	92813		垫圈
375	293999		吊带, 地面
375	294628		断路器, 点火器
375	90072		拧 - (8-32 X 5/8)
375	90576		坚果 - (接地端)
375	92791		垫圈
377	93065		键, 半月形 - (#6)
516	260374		弹簧, 冷凝器
608	294259		壳, 导风罩 - (10点)

### 脚注:

Cables used on and after this serial number are molded into the coil.

