

零件手册

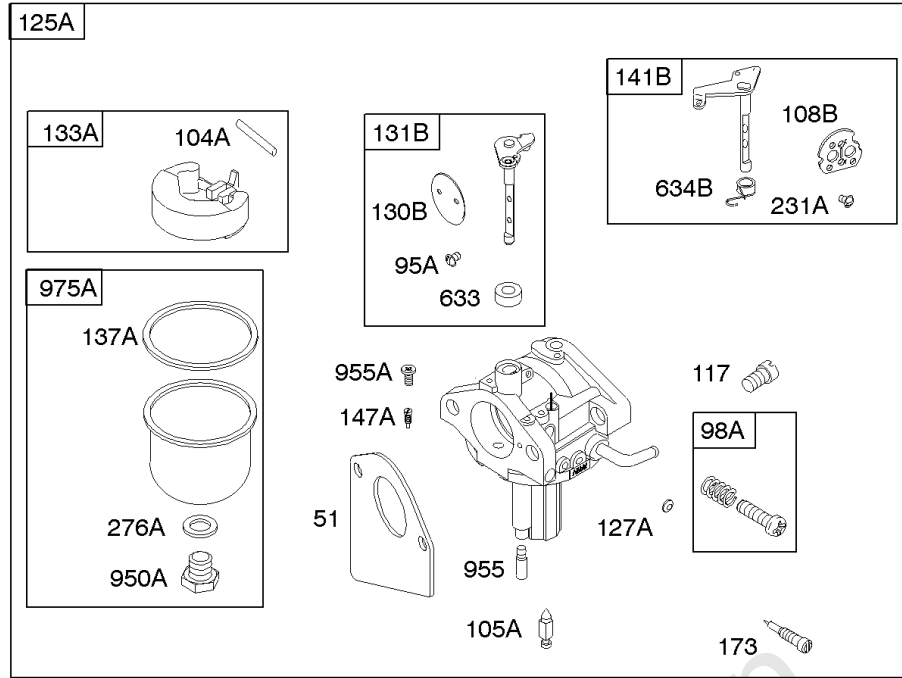
制造编号: 286707-1143-E2



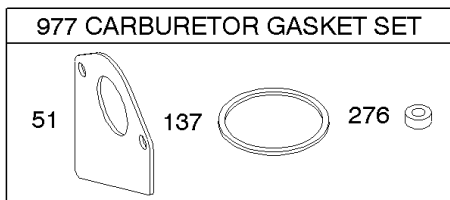
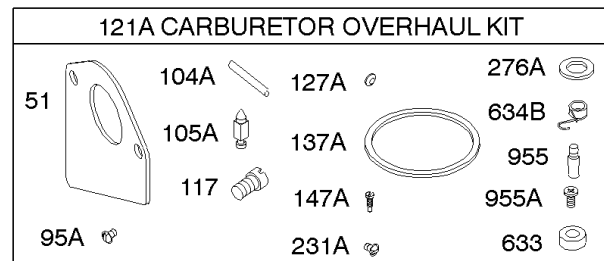
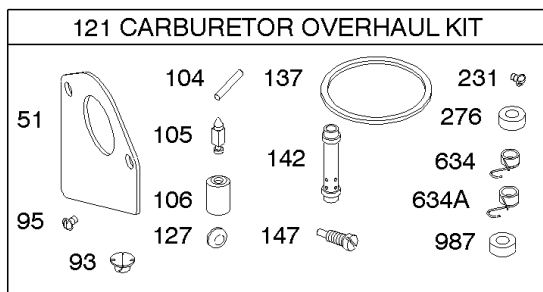
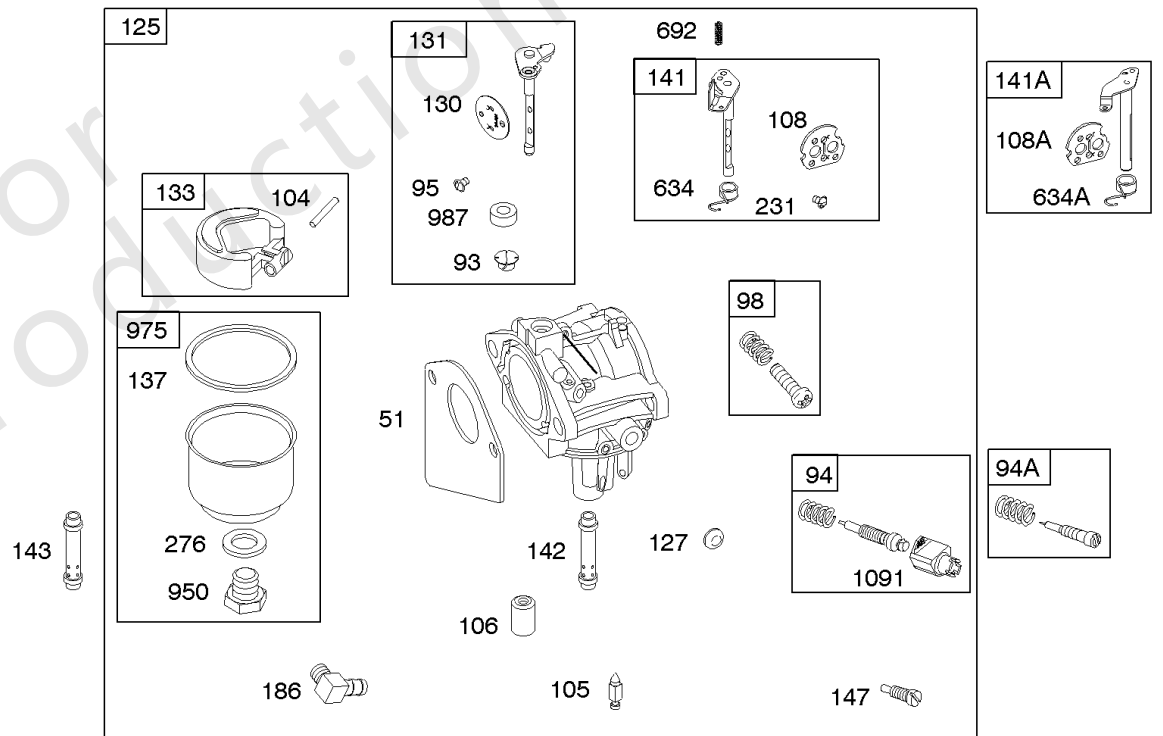
模型组件	页
化油器, 化油器大修套件.....	4
发电线圈, 点火, 电线.....	10
启动拉盘, 飞轮.....	12
导风罩, 旋转屏.....	14
曲轴箱盖/油底壳, 发动机垫片组, 油缸, 油, 阀门垫圈组, 曲轴, 活塞/环/连杆.....	16
替代发动机-美国和加拿大.....	22
燃料, 支架, 控制器, 弹簧.....	23
电启动器.....	27
空气滤清器, 消音器.....	31

Not For
Reproduction

NIKKI

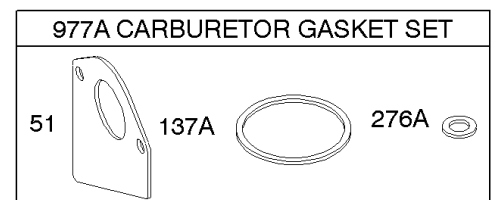


WALBRO



WALBRO

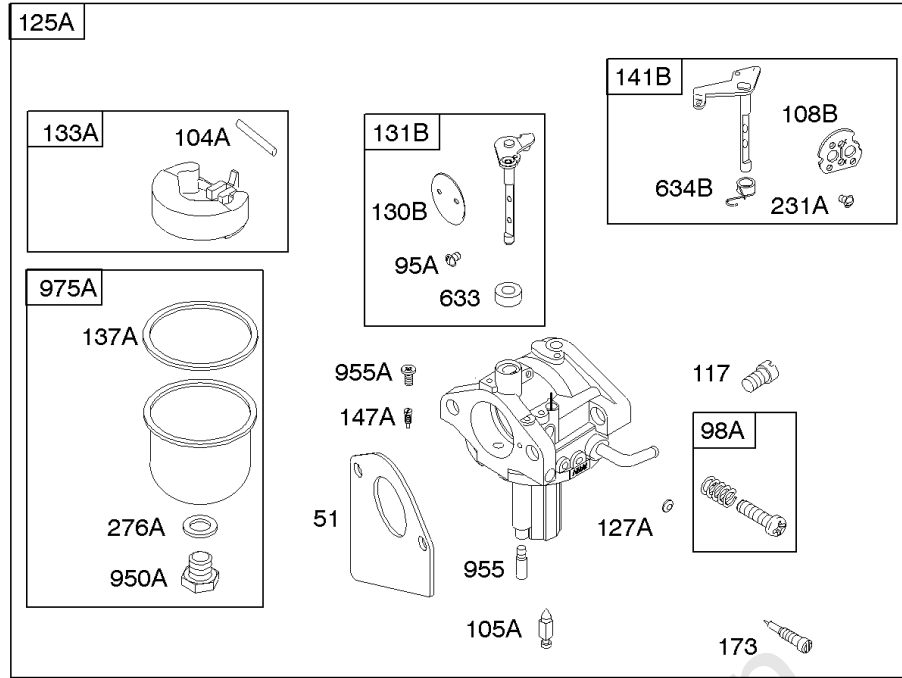
NIKKI



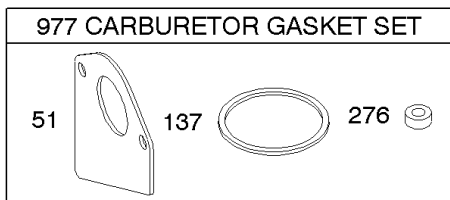
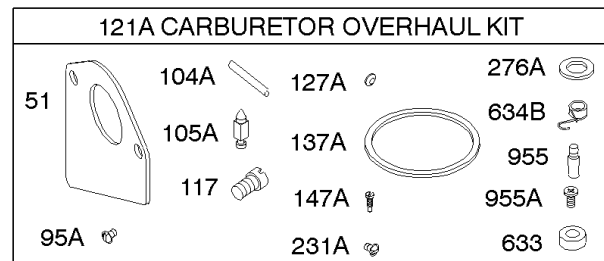
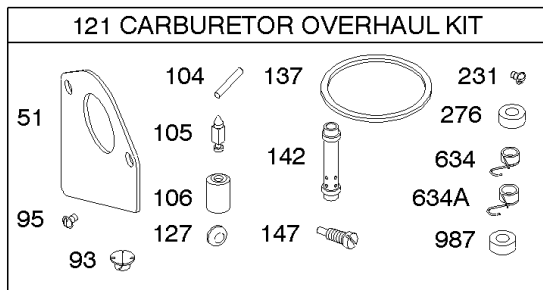
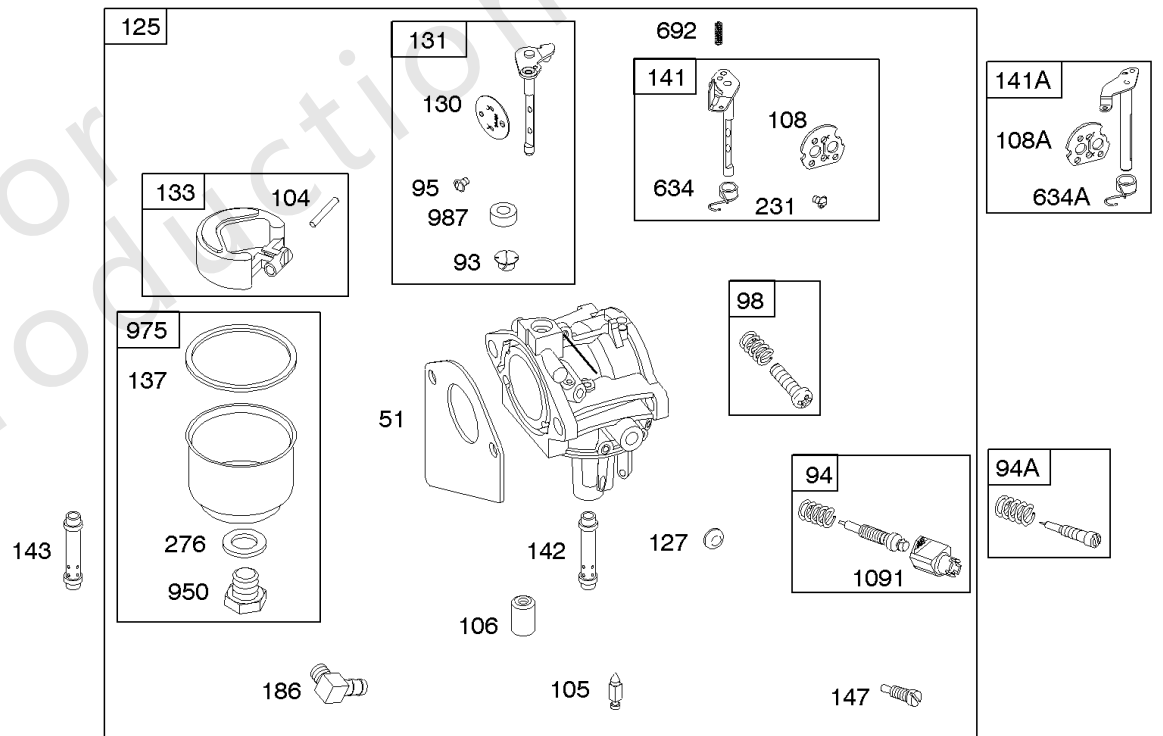
化油器, 化油器大修套件

参考编号	零件号	数量	描述
51	692284		垫片, 进气管
93	690602		衬套, 节流轴
94	498030		套件, 怠速混合物 - (Lmt 153154,155,156)
94A	494383		套件, 怠速混合物 - (Lmt 71,101,102,113,114,116)
95	691636		拧 - (节气门)
95A	690718		拧 - (节气门)
98	495800		套件, 怠速 - (怠速) (Lmt 54,55,91)
98A	694907		套件, 怠速
104	690525		销, 浮子合页
104A	694918		销, 浮子合页
105	231855S		Valve-Float Needle
105A	696136		阀门, 浮针
106	691780		座椅, 入口 - (泵进料化油器) 代码日期92071900后使用
106	690577		座椅, 入口 - (重力进料化油器) 在代码日期92071900 -之后使用
106	691901		座椅, 入口 - (重力进料化油器) 在代码日期92072000 -之前使用
108	690467		阀门, 阻风门
108A	692344		阀门, 阻风门
108B	694923		阀门, 阻风门
117	690880		喷嘴, 主 - (标准)
121	497535		套件, 化油器大修 - (LMT 1,2,3,7,37,77,157,161)
121	499220		套件, 化油器大修 - (LMT 92,93,94,95,96,108,111,162,165,169)
121	499231		套件, 化油器大修 - (LMT 97,99,133,135,136,157,158,159,160,166,168)
121	697884		套件, 化油器大修 -(696160, 696162, 696164, 696166, 697212, 697213, 697214, 697906)
121	497481		套件, 化油器大修 - (LMT 63,65,66)
121A	694930		套件, 化油器大修 - (Nikki 化油器)
125	498027		化油器 - (Walbro) (重力进给)
125	499158		化油器 - (Walbro) (泵送)
125	698171		化油器 -(696160, 696162, 696164, 696166, 697212, 697213, 697214, 697906)
125A	699831		化油器 - (Nikki 化油器)
127	695005		塞, 韦尔奇
127	694524		塞, 韦尔奇 -(696160, 696162, 696164, 696166, 697212, 697213, 697214, 697906)
127A	694916		塞, 韦尔奇
130	690468		阀门, 节气门 - (LMT 111,169)
130B	691750		阀门, 节气门
131	790901		套件, 节气门轴 - (LMT 111,169)

NIKKI

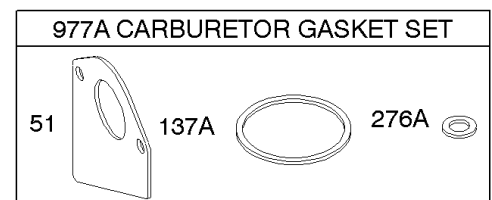


WALBRO



WALBRO

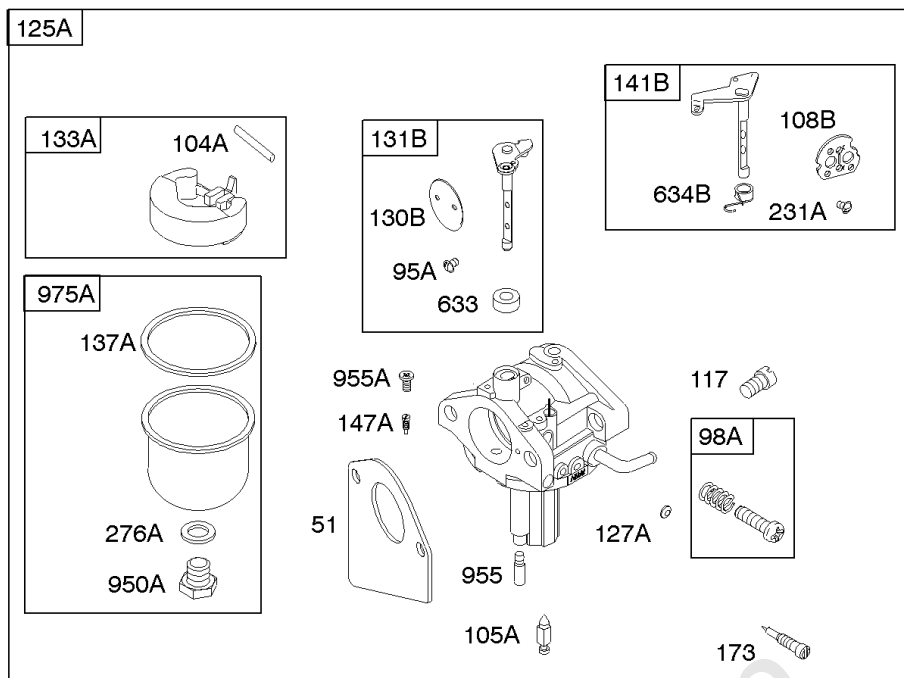
NIKKI



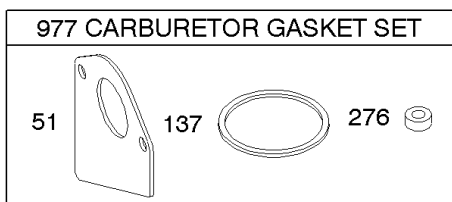
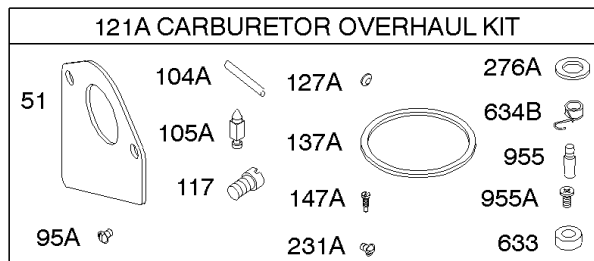
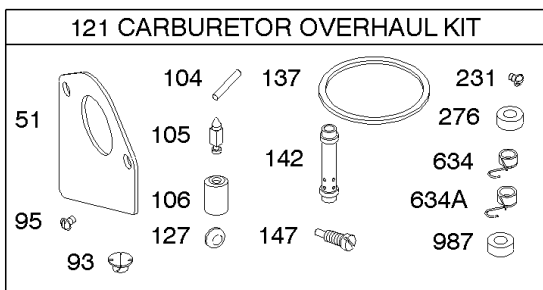
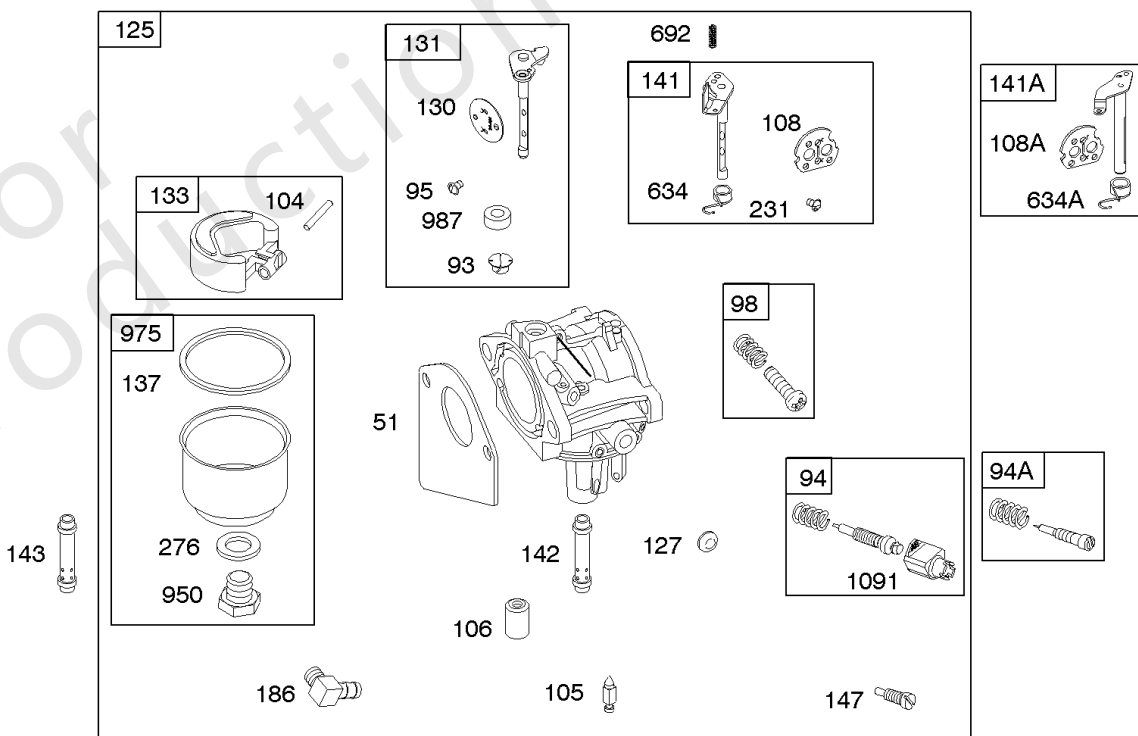
化油器, 化油器大修套件

参考编号	零件号	数量	描述
131B	694909		套件, 节气门轴 - (Nikki 化油器)
133	494381		浮子, 化油器
133A	694914		浮子, 化油器
134	494788		套件, 针/座椅 - (LMT 5,6)
137	281165S		垫片, 浮子碗
137A	694920		垫片, 浮子碗
141	790905		套件, 阻风门 轴 - (手动阻风门)
141A	790902		套件, 阻风门 轴 - (阻风门 A Matic)
141B	694913		套件, 阻风门 轴
142	697592		喷嘴, 化油器 -(696160, 696162, 696164, 696166, 697212, 697213, 697214, 697906)
142	497568		喷嘴, 化油器 - (LMT 97,99,100)
142	497860		喷嘴, 化油器 - (LMT 63,65,66,108,111,133,135,136)
142	498545		喷嘴, 化油器 - (LMT 108,111)
142	499037		喷嘴, 化油器 - (LMT 162,165,169)
142	499039		喷嘴, 化油器 - (LMT 166,167,168)
142	691425		喷嘴, 化油器 - (LMT 5,6)
142	691434		喷嘴, 化油器 - (LMT 92,93,94,96)
143	498258		喷嘴, 化油器 - (高海拔地区) (LMT 63,65,66,108,111,133,135,136)
143	499040		喷嘴, 化油器 - (高海拔地区) (LMT 166,167,168)
143	497567		喷嘴, 化油器 - (高海拔) (LMT 5,6)
143	497737		喷嘴, 化油器 - (高海拔) (LMT 92,93,94,96)
143	497970		喷嘴, 化油器 - (高海拔) (LMT 97,99,100)
147	497472		喷嘴, 引导 - (LMT 1,2,3,4,5,7,37,38,39,40,41,77,78,79,80,81)
147A	694927		喷嘴, 引导
173	694926		阀门, 空闲混合物
186	692317		CONNECTOR-HOSE
231	691636		拧 - (节气门)
231A	690718		拧 - (节气门)
276	692255		垫片, 密封
276A	690997		垫片, 密封
633	695414		密封, 阻风门/节气门轴
634	690801		弹簧/密封组件
634A	690802		弹簧/密封组件
634B	694912		弹簧/密封组件
692	690572		弹簧, 骑兵
950	691657		拧 - (浮碗)

NIKKI

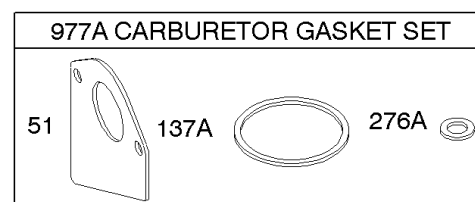


WALBRO



WALBRO


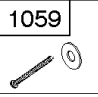
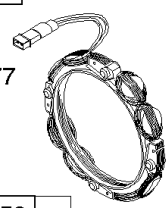
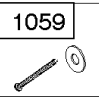

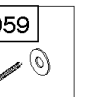

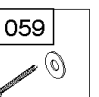



NIKKI



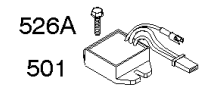
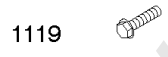
化油器, 化油器大修套件

参考编号	零件号	数量	描述
950A	694919		拧 - (浮碗)
955	694924		塞, 化油器 - (闲置室)
955A	694921		塞, 化油器 - (引导)
975	495933		碗, 浮子 - (浮碗)
975A	694908		碗, 浮子
977	690192		套装, 化油器垫片
977A	694931		套装, 化油器垫片
987	691326		密封, 阻风门/节气门轴
1091	691333		盖, 限制器

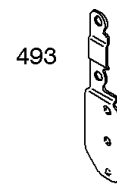
Not For Reproduction

DC ONLY	DUAL CIRCUIT	TRI CIRCUIT	10/16 AMP
<p>474</p>  <p>877A</p> <p>1059</p> 	<p>474A</p>  <p>877</p> <p>1059</p> 	<p>474B</p>  <p>877B</p> <p>1059</p> 	<p>474C</p>  <p>877C</p> <p>1059</p> 
<p>578</p> 	<p>878</p> 	<p>878A</p> 	

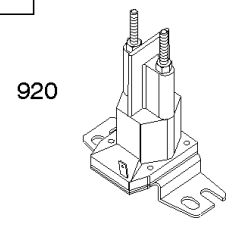
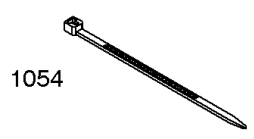
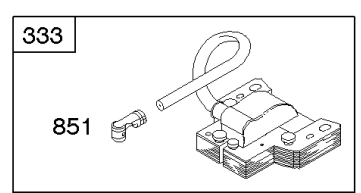
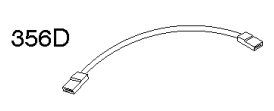
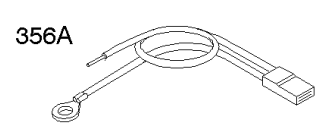
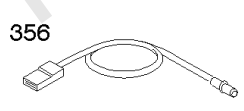
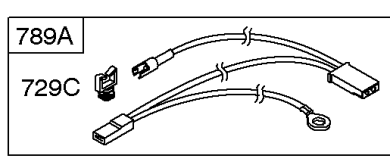
Not For Reproduction



501

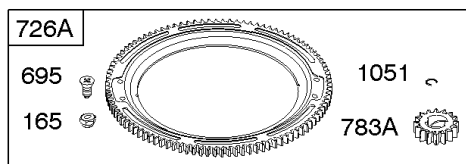
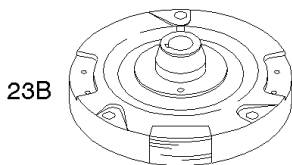
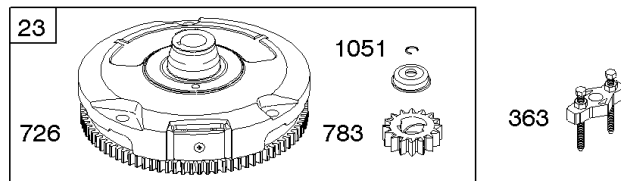
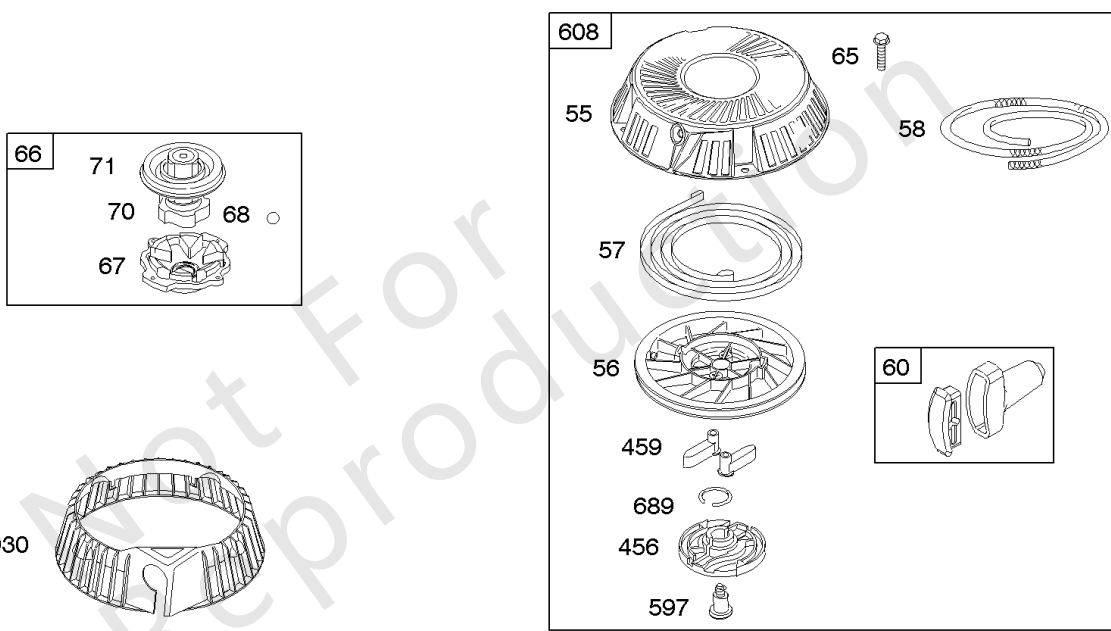
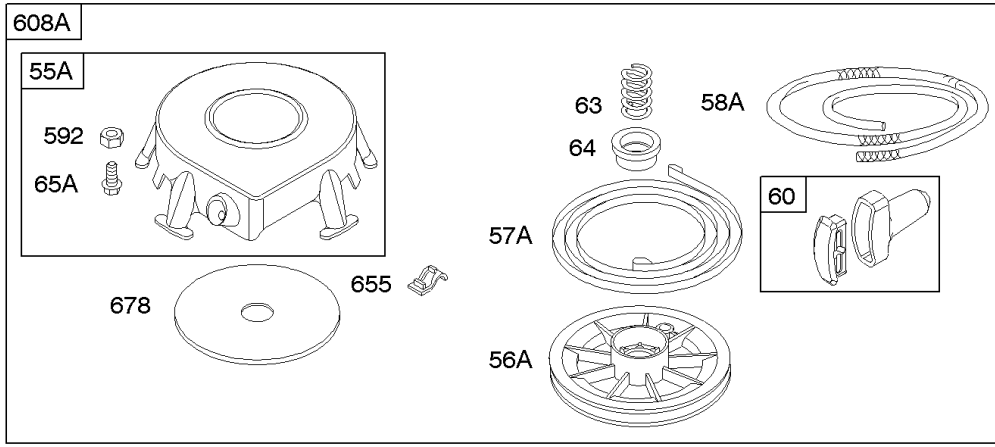


501A



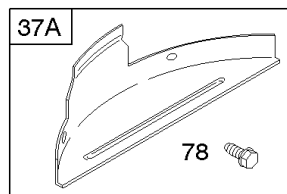
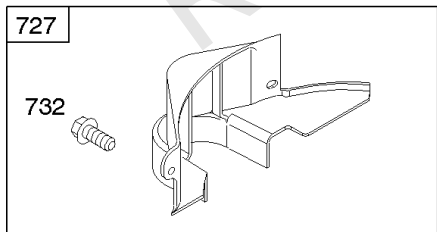
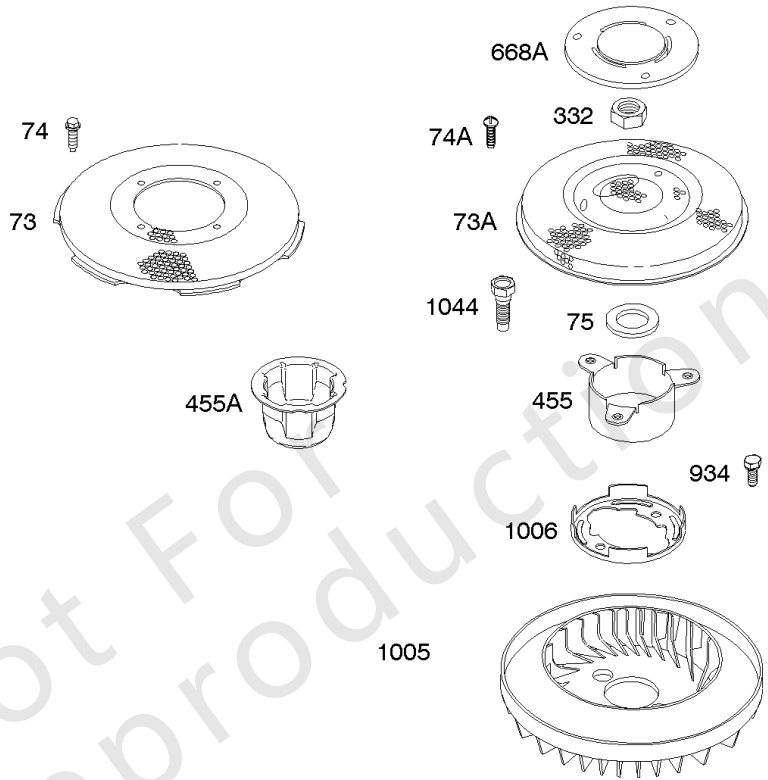
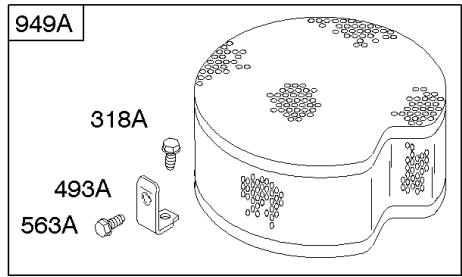
发电线圈, 点火, 电线

参考编号	零件号	数量	描述
333	492341		电枢, 磁电机
334	691061		拧 - (磁电枢)
356	690807		线, 停止
356A	398808		线, 停止 - (切成所需长度)
356D	690799		线, 停止
474	696578		发马达 - (仅限DC)
474A	696459		发马达 - (双回路)
474B	696457		发马达 - (三回路)
474C	696458		发马达 - (10-16 安培。)
493	694475		支架, 安装
501	691185		整流器 - (16安培调节)
501A	691188		整流器 - (9安培调节)
526	690326		拧 - (整流器)
526A	692198		拧 - (整流器)
578	692306		线组装
729	690596		夹子, 线
729C	691335		夹子, 线
789A	692037		线束配置
851	493880S		TERMINAL-SPARK PLUG
877	393456		线 / 连接器, 发电线圈 - (双回路)
877A	393814		线 / 连接器, 发电线圈 - (10安培调节)
877B	393537		线 / 连接器, 发电线圈 - (三路) (9安培)
877C	399916		WIRE/CONN-ALTERNATOR
878	398661		线束, 接线
878A	691955		线束, 发电线圈
920	691656		电磁阀, 启动器
1054	280275		束, 电缆
1059	698516		套件, 螺丝/垫圈 - (发电线圈)
1119	691183		拧 - (发电线圈)

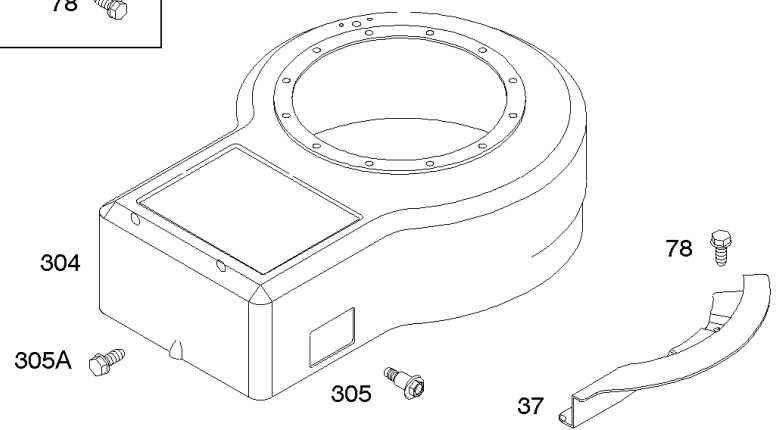


启动拉盘, 飞轮

参考编号	零件号	数量	描述
23	693557		飞轮 - (钢圈齿轮)
23B	693555		飞轮 - (启动拉盘)
55	695130		壳, 自绕回弹入门
55A	393576		壳, 自绕回弹入门
56	695129		滑轮, 启动
56A	295871		滑轮, 启动 - (63绳)
57	695131		弹簧, 启动拉盘
57A	490179		SPRING-REWIND STR
58	695132		绳, 启动 - (59"长)
58A	695002		绳, 启动 - (99) (切成所需长度)
60	490652		GRIP-STARTER ROPE
63	690547		弹簧, 棘轮
64	691920		适配器, 棘轮弹簧
65	697725		拧 - (启动拉盘)
65A	690837		拧 - (启动拉盘)
66	399671		CLUTCH-STARTER
67	394897		壳, 离合器
68	691604		球, 离合器
70	691945		RATCHET-CLUTCH
71	691359		盖子, 棘轮
165	693148		坚果 - (环形齿轮)
363	19203		拉拔器, 飞轮
456	695128		板, 棘爪摩擦
459	281505S		Pawl-Ratchet
592	690800		坚果 - (启动拉盘)
597	691696		拧 - (棘爪摩擦片)
608	695058		启动, 自绕回弹 -在代码日期99102400 -之后使用
608A	390391		启动, 自绕回弹 -在代码日期99102500 -之前使用
655	691734		ANCHOR-REWIND SPRING
678	490817		SPACER-REWIND - (自绕回弹)
689	691855		Spring-Friction
695	693109		拧 - (环形齿轮)
726	-----		Gear-Ring
726A	696537		齿轮, 环 - (铝) (仅限塑料环形齿轮)
783	693713		齿轮, 小齿轮 - (DC) (10-16 安培)
783A	695708		GEAR-PINION
930	691904		保护, 自绕回弹
1051	691265		戒指, 保留



1036 EMISSIONS LABEL

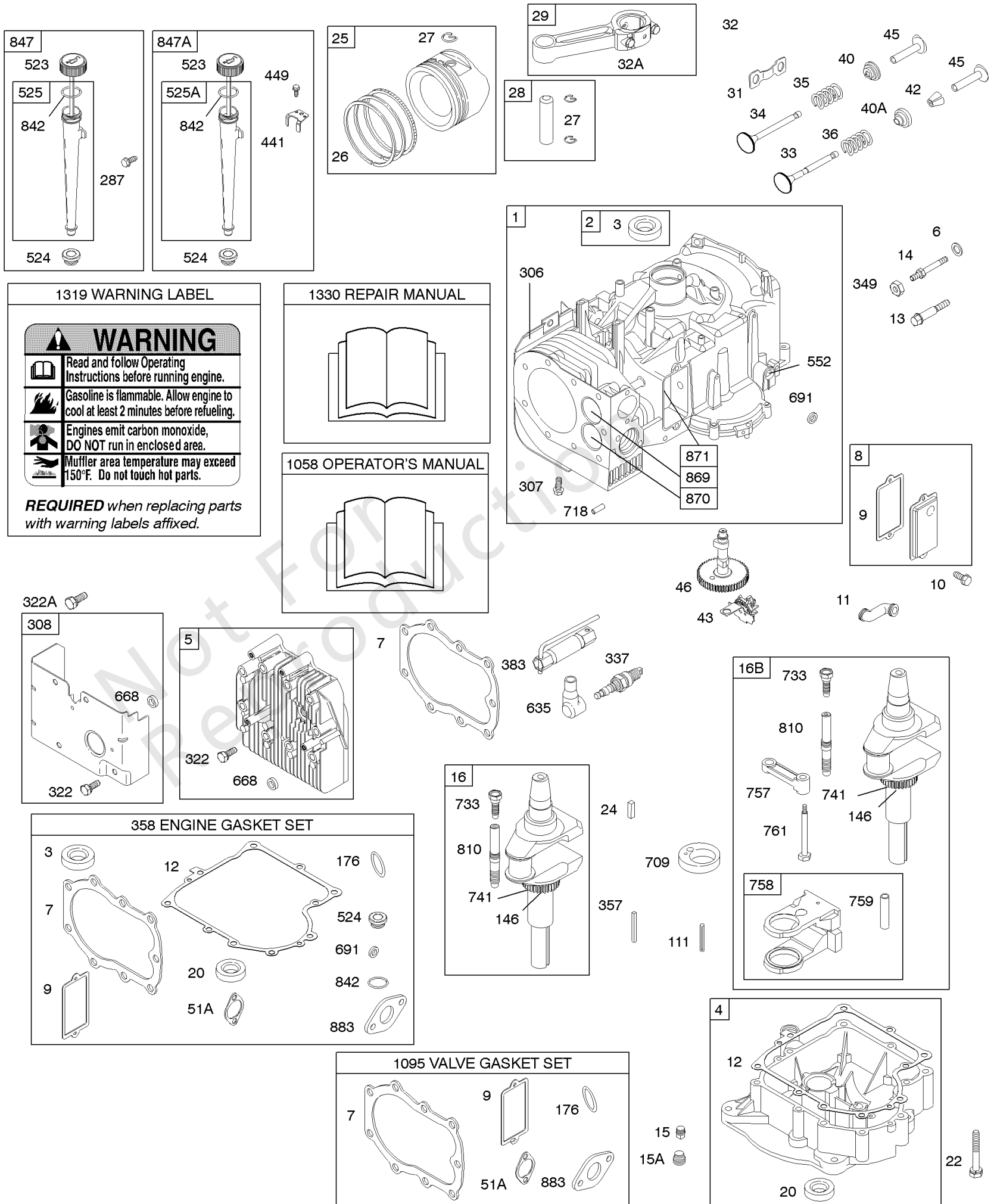


导风罩, 旋转屏

参考编号	零件号	数量	描述
37	690456		护卫, 飞轮
73	691191		Screen-Rotating
73A	691748		Screen-Rotating
74	690345		拧 - (旋转屏)
74A	691655		拧 - (旋转屏)
75	690582		垫圈 - (飞轮)
78	690661		拧 - (飞轮护罩)
304	494268		壳, 导风罩 - (红色) 代码日期93071900 -之前使用
305	692198		拧 - (导风罩房)
305A	692127		拧 - (导风罩房)
318A	691082		拧 - (安装支架)
332	690662		坚果 - (飞轮)
455	691173		杯, 飞轮
455A	695113		杯, 飞轮
493A	692825		BRACKET-MOUNTING
563A	690370		拧 - (碎片屏保护)
668A	691323		垫片
727	490324		盖, 启动 驱动 - (包括安装硬件)
732	691002		拧 - (入门驱动器盖)
934	691058		拧 - (风扇保持器)
949A	397530		保护, 碎片屏 - (启动拉盘)
1005	691905		风扇, 飞轮 -在代码日期99102500 -之前使用
1005	794436		风扇, 飞轮 -在代码日期99102400 -之后使用
1006	690452		保留者, 范
1036	-----		Label-Emissions - (可从百力通授权经销商处获得)
1044	698139		拧 - (飞轮)

曲轴箱盖/油底壳, 发动机垫片组, 油缸, 油, 阀门垫圈组, 曲轴, 活塞/环/连杆

制造编号: 286707-1143-E2

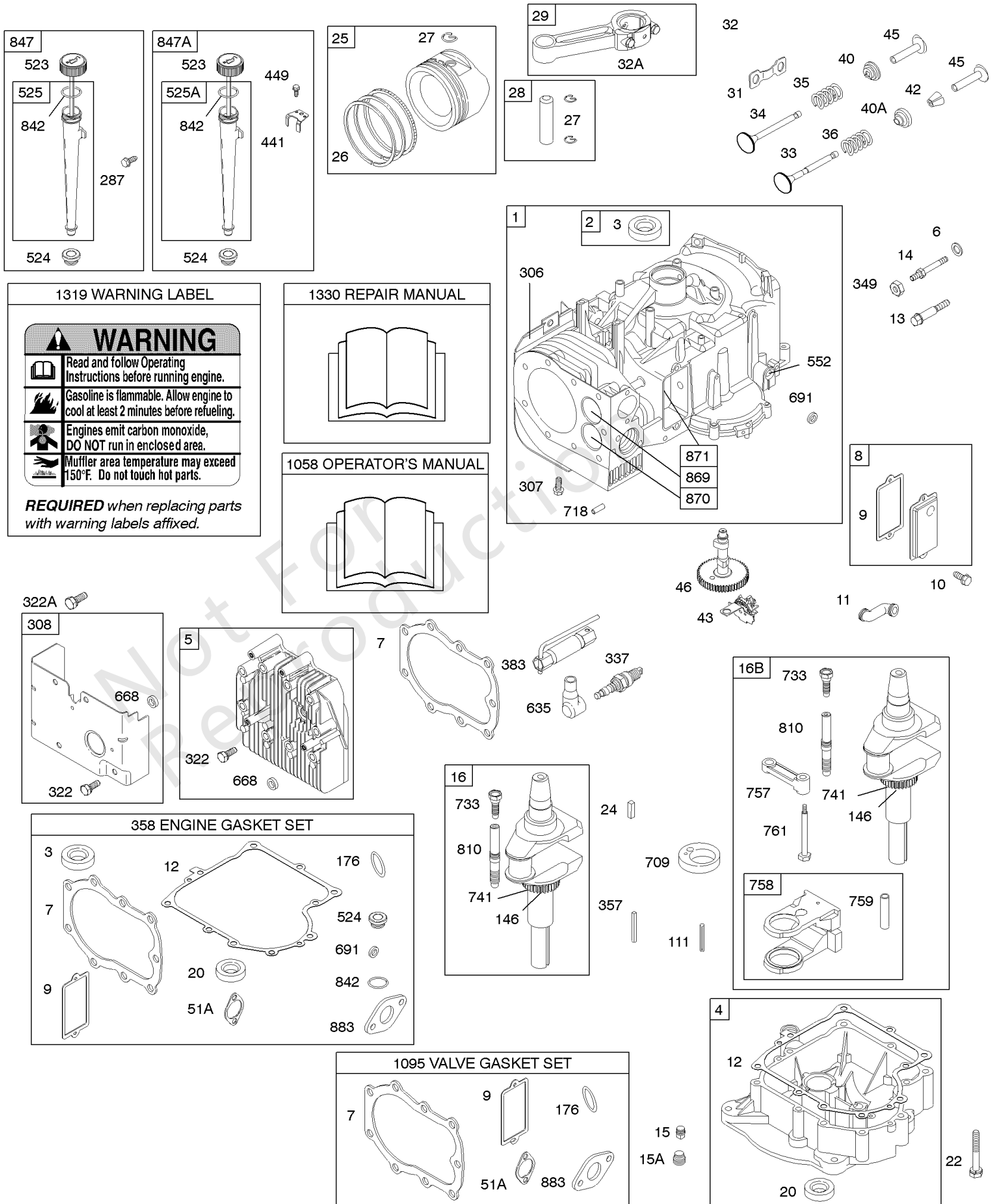


曲轴箱盖/油底壳, 发动机垫片组, 油缸, 油, 阀门垫圈组, 曲轴, 活塞/环/连杆

参考编号	零件号	数量	描述
1	496413		缸体组件
2	399265		套件, 衬套/密封件 - (磁铁侧)
3	391086S		海豹油 - (磁铁侧)
4	494238		油底壳, 发动机
5	494240		头, 缸体
6	691261		垫圈 - (缸头)
7	271866S		垫片, 缸头
8	495735		呼吸器 组件
9	27803S		垫片, 呼吸器
10	691666		拧 - (呼吸器组装)
11	692253		管子, 呼吸器
12	692406		垫片, 曲轴箱盖 - (.005)
12	692226		垫片, 曲轴箱盖 - (0.015) (标准)
12	692405		垫片, 曲轴箱盖 - (.009)
13	690904		拧 - (缸头)
14	691690		螺柱 - (缸头) (用于位置5和6)
15	690946		插头, 排油
15A	691680		插头, 排油
16	693944		曲轴 - 在代码日期95080200 - 之后使用
16B	693653		曲轴 - 在代码日期95080100 - 之前使用
20	291675S		海豹油 - (PTO方)
22	692125		拧 - (曲轴箱盖/油底壳)
24	222698S		钥匙, 飞轮
25	499284		活塞组件 - (标准) 在代码日期01060700 - 之前使用
25	499292		活塞组件 - (.020 加大) 在代码日期01060700 - 之前使用
25	696397		活塞组件 - (标准) 代码日期01060600后使用
25	696399		活塞组件 - (.020加大) 代码日期01060600后使用
25	696400		活塞组件 - (.030加大) 代码日期01060600后使用
26	392331		套装, 戒指 - (标准) (Chrome) 在代码日期01060700 - 之前使用
26	499996		套装, 戒指 - (标准) 在代码日期01060700 - 之前使用
26	499998		套装, 戒指 - (.020 加大) 在代码日期01060700 - 之前使用

曲轴箱盖/油底壳, 发动机垫片组, 油缸, 油, 阀门垫圈组, 曲轴, 活塞/环/连杆

制造编号: 286707-1143-E2

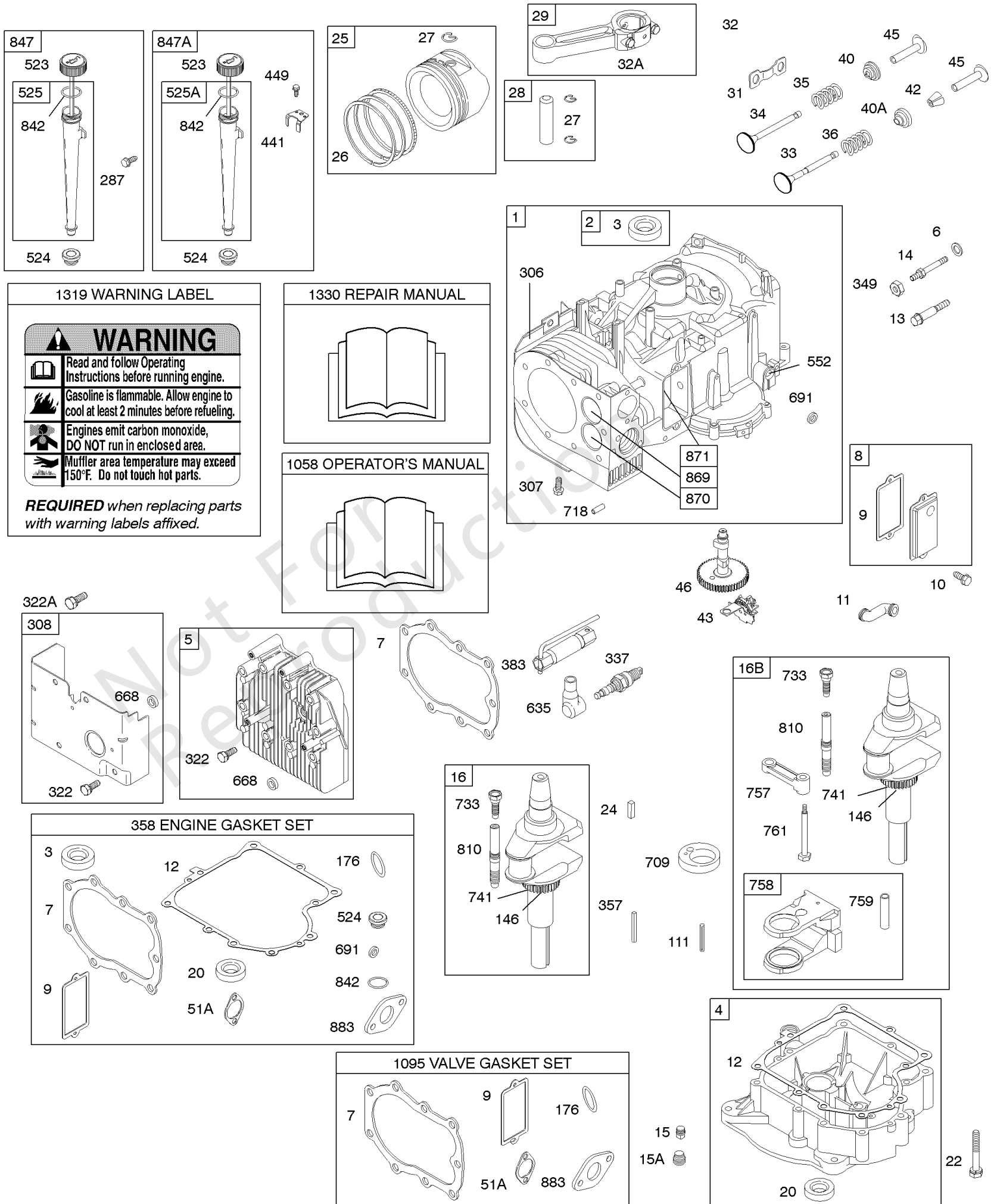


曲轴箱盖/油底壳, 发动机垫片组, 油缸, 油, 阀门垫圈组, 曲轴, 活塞/环/连杆

参考编号	零件号	数量	描述
26	696403		套装, 戒指 - (标准) 代码日期01060600后使用
26	696405		套装, 戒指 - (.020加大) 代码日期01060600后使用
27	691299		锁, 活塞销 -在代码日期95101500 -之后使用
27	691792		锁, 活塞销 -在代码日期95101600 -之前使用
28	299691		销, 活塞 - (标准) 在代码日期95101600 -之前使用
28	498319		销, 活塞 - (标准) 代码日期95101500后使用
28	498320		销, 活塞 - (.005加大) 代码日期95101500后使用
29	494504S		杆, 连接 - (标准)
29	495490		杆, 连接 - (.020 Undersize)
31	222299		锁, 杆螺丝
32	690356		拧 - (连杆) (1 7/8)
32A	690348		拧 - (连杆) (1 5/8)
33	262246S		排气阀门
34	262247S		阀门, 摄入量
35	691605		弹簧, 阀门 - (录取)
36	691597		弹簧, 阀门 - (排气)
40	690656		保持器, 阀门 - (录取)
40A	691939		定位器阀门 - (排气)
42	494553		固定, 阀门 - (排气)
43	691968		抛油环, 调速/机油
45	691811		挺杆, 阀门
46	697668		凸轮轴
51A	272554S		垫片, 进气管
111	691679		销, 保持器
146	691639		键, 半月形
176	691917		密封圈, O形圈 - (空气滤清器底座)
287	691002		拧 - (试纸管)
306	698477		Shield-Cylinder
307	691003		拧 - (缸体护罩)
308	698476		盖子, 缸头
322	692198		拧 - (缸头罩)
322A	691681		拧 - (缸头罩)
337	802592S		塞, 火花 - (电阻器)

曲轴箱盖/油底壳, 发动机垫片组, 油缸, 油, 阀门垫圈组, 曲轴, 活塞/环/连杆

制造编号: 286707-1143-E2



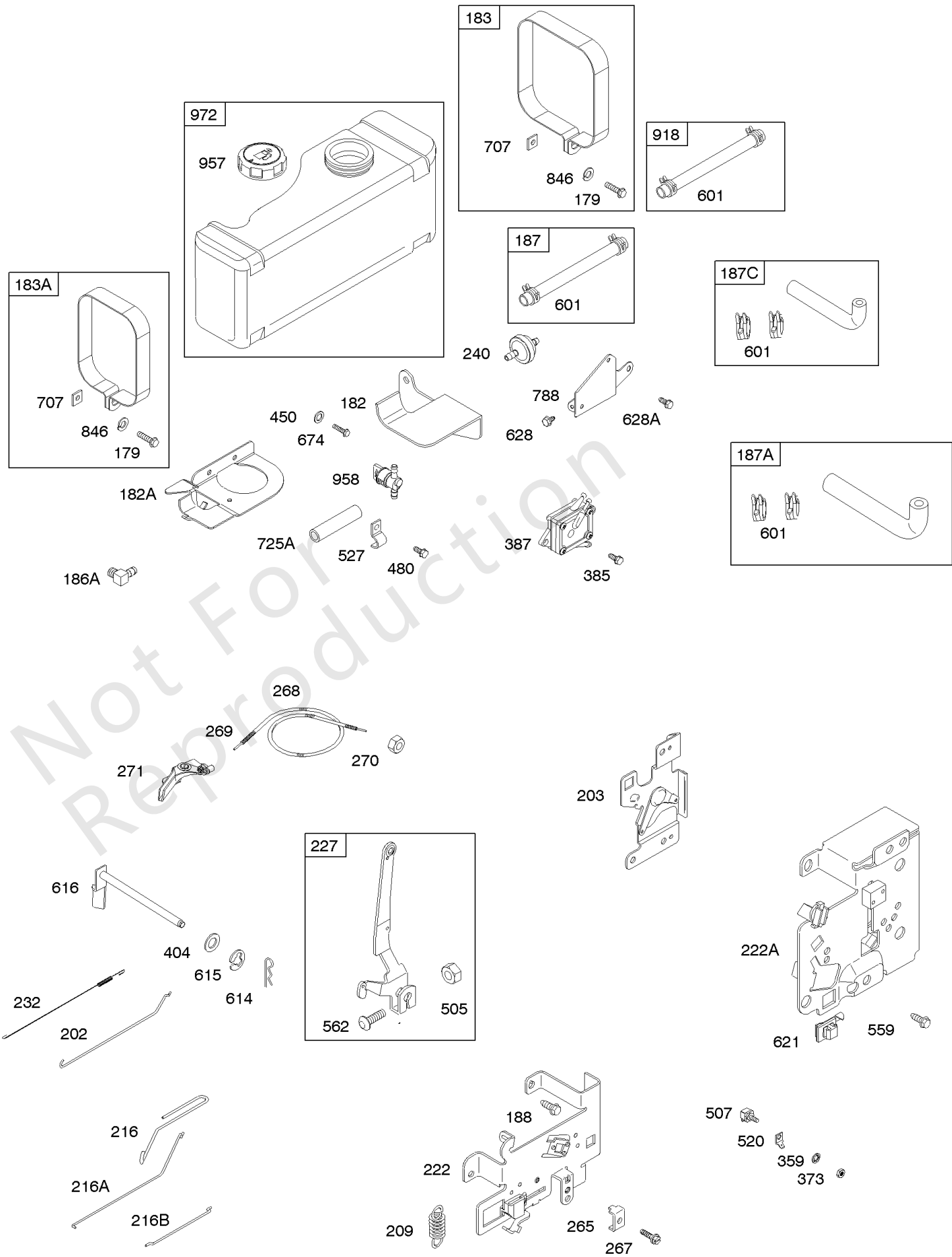
曲轴箱盖/油底壳, 发动机垫片组, 油缸, 油, 阀门垫圈组, 曲轴, 活塞/环/连杆

参考编号	零件号	数量	描述
349	691105		锁紧螺母 - (缸头罩)
357	691483		键, 驱动皮带轮
358	494241		垫片包, 发动机
383	89838S		Wrench-Spark Plug
441	224390		支架, 油填充
449	691678		拧 - (油填充支架)
523	692014		机油尺
524	281370S		Seal-Dipstick Tube - (试纸管)
525	691398		管子, 机油尺
525A	495768		管子, 机油尺
552	491986		布什, 调速克拉克 - (1/4 ID)
635	66538S		帽, 火花塞
668	690510		垫片
691	692407		海豹, 调速轴
709	262243		偏心
718	690959		销, 定位
733	698139		拧 - (曲轴延伸)
741	691284		齿轮, 正时
757	691714		连接, 配重 - (代码日期78100411后使用)
758	692423		平衡块
759	691239		销, 配重
761	691096		拧 - (配重)
810	691779		扩展, 曲轴
842	691870		密封圈, O形圈 - (试纸管)
847	496415		机油尺 / 管子组装
847A	490474		机油尺 / 管子组装
869	691802		座椅, 阀门 - (录取)
870	691844		SEAT-VALVE - (排气)
871	261961		套管, 阀门导轨 - (排气)
871	231218		套管, 阀门导轨 - (黄铜)
883	692236		垫片, 排气
1058	274787		手动, 操作员
1095	498539		垫片包, 阀门
1319	794467		标签, 警告
1330	270962		REP MAN-1 CYL L-HD

替代发动机-美国和加拿大

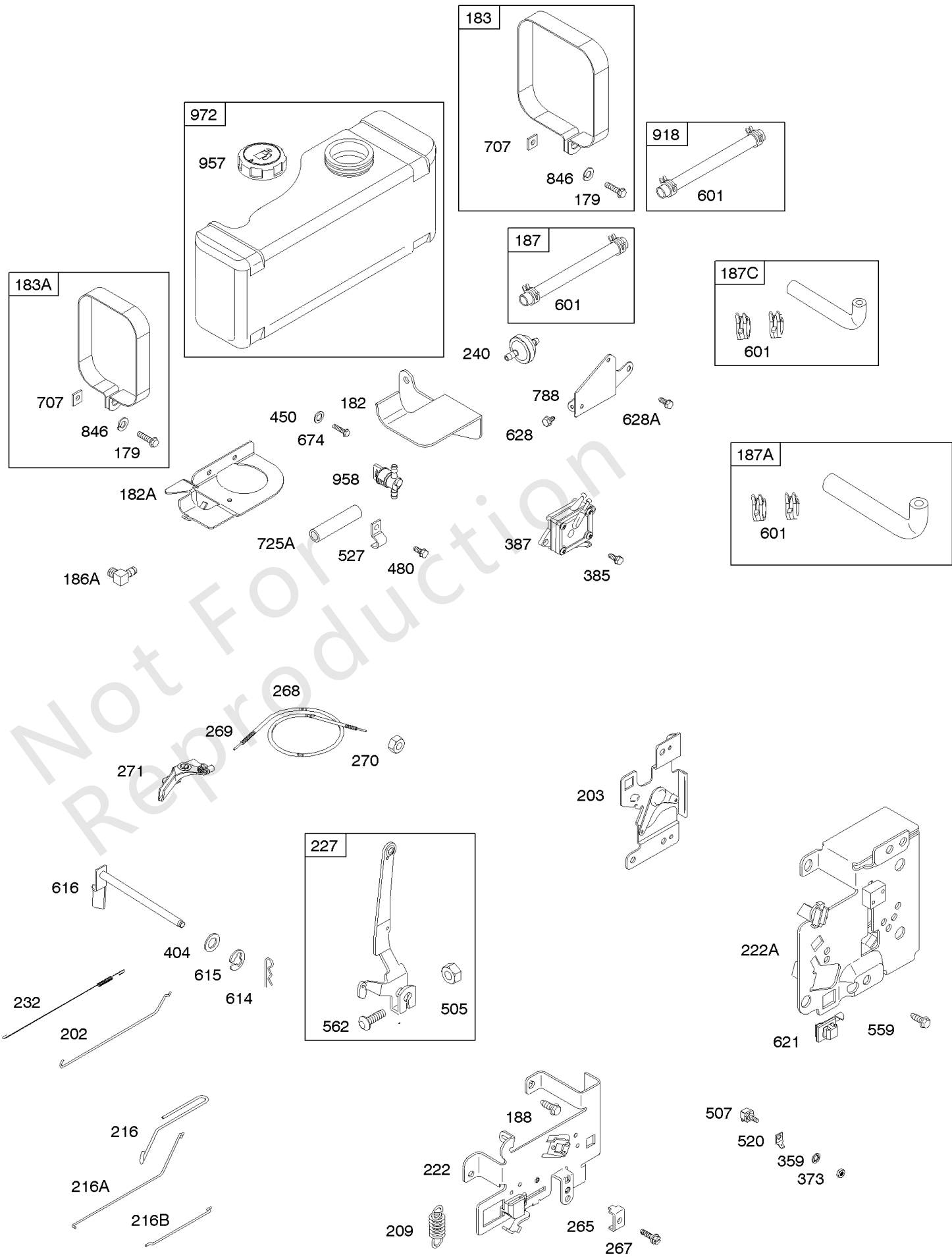
参考编号	零件号	数量	描述
	2199073026	1	更换发动机
	-----		Top No-Load Speed: 3200 -类型: 全部
	-----		Service Note: If the replacement engine supersedes to or is a Model 210000 series engine, refer to the illustrations located after the conversion data for this model series. The overall dimensions which differ, are shown in the illustrations.
	-----		Service Note: If after making a visual inspection and it is determined the Model 210000 series engine cannot be used because of equipment interference, the original engine should be repaired with a short block and/or individual parts.
	-----		Service Note: Transfer Alternator Assembly from original engine to replacement engine.
	-----		Service Note: If the original engine is equipped with a Six Pin Wiring Harness transfer to the replacement engine.

Not For Reproduction



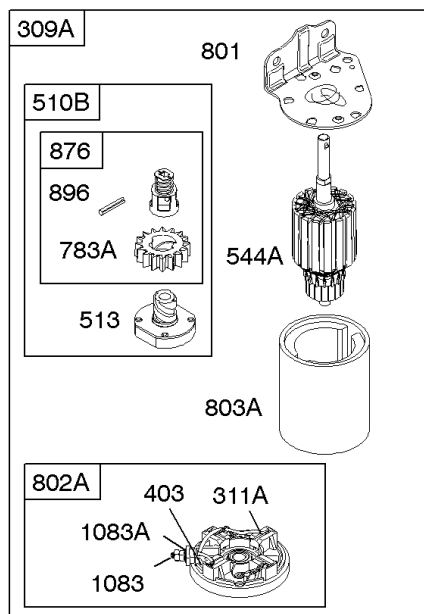
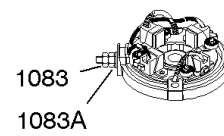
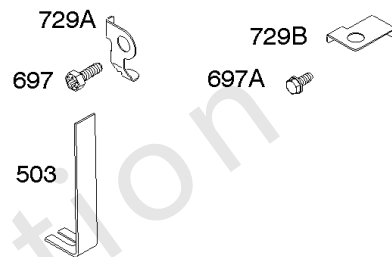
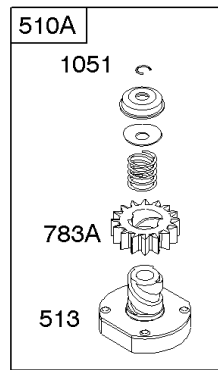
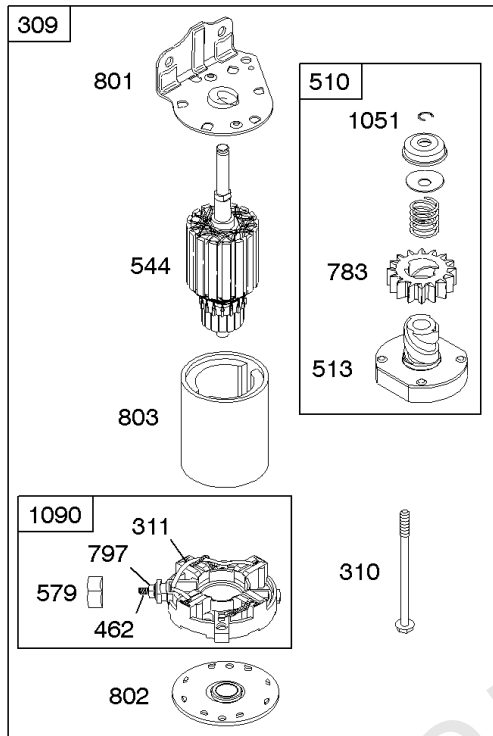
燃料, 支架, 控制器, 弹簧

参考编号	零件号	数量	描述
179	692331		拧 - (油箱带)
182	690443		BRACKET-FUEL TANK - (右手)
182A	692535		BRACKET-FUEL TANK - (左手)
183	698459		STRAP-FUEL TANK - (右手)
183A	692030		STRAP-FUEL TANK - (左手)
186A	691609		连接器, 软管
187	791766		管, 燃油 - (切成所需长度)
187A	791806		管, 燃油 - (形成) (21) (切成所需长度)
187C	697907		管, 燃油 - (形成) (切成所需长度)
188	691693		拧 - (控制支架)
202	691841		连接, 机械调速器
203	691381		曲柄, 贝尔
209	692208		调速斯普林 - (绿色)
216	691840		连接, 阻风门
216A	690574		连接, 阻风门
216B	691281		连接, 阻风门
222	694042		支架, 控制
222A	692002		支架, 控制
227	691374		杠杆, 调速控制
232	691842		弹簧, 调速林克
240	298090S		过滤器, 燃料 - (红色)
240	394358S		过滤器, 燃料 - (白色)
265	691024		夹子, 线
267	690804		拧 - (线夹)
268	691025		外壳, 控制线 - (切成所需长度)
269	691026		电线, 控制 - (切成所需长度)
270	691027		坚果 - (控制线套管)
271	691028		杠杆, 控制
359	691077		垫圈 - (接地端)
373	691612		坚果 - (接地端)
385	692198		拧 - (燃油泵)
387	808656		泵, 燃料
404	691691		垫圈 - (调速克兰克)
450	690259		垫圈 - (油箱支架)
480	690664		拧 - (管夹)
505	691251		坚果 - (调速控制杆)



燃料, 支架, 控制器, 弹簧

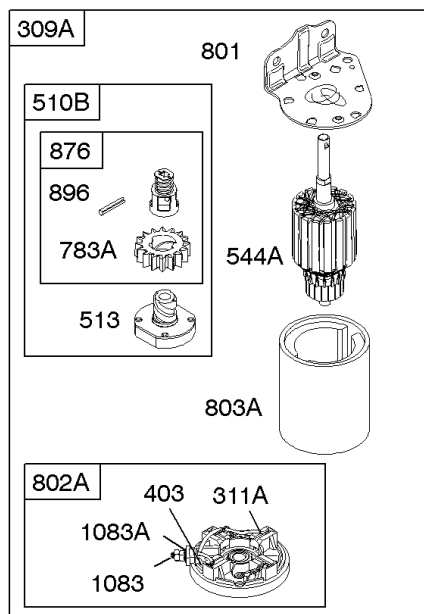
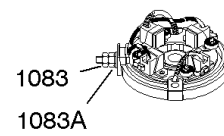
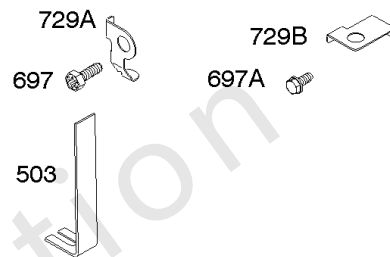
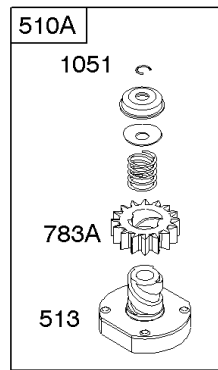
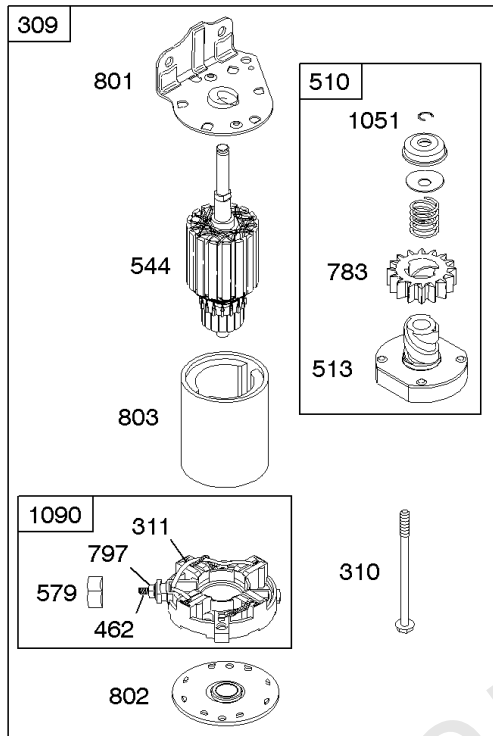
参考编号	零件号	数量	描述
507	691972		绝缘子
520	691084		端子, 地面
527	690394		夹子, 软管
559	690661		拧 - (远程阻风门)
562	691119		螺栓 - (调速控制杆)
601	791850		夹子, 软管
614	691620		销, 开口销
615	93307		固定器, 调速轴
616	692012		曲柄, 调速
621	692310		转, 停
628	690661		拧 - (燃油泵支架) (13/32 "长)
628A	692198		拧 - (燃油泵支架) (2 5/16)
674	691058		拧 - (油箱支架)
707	690279		坚果 - (油箱带)
725A	690403		护罩, 热 - (输油线)
788	690458		支架, 燃油泵
846	690371		垫圈 - (油箱带)
918	393815		软管, 真空 - (缸体到脉冲泵) (切割到所需长度)
957	493988S		盖, 油箱 - (塑料)
958	698183		阀门, 燃油关闭
972	390225		油箱, 燃料 - (3夸脱油箱)



NOTE: For Replacement Starter Motor, See Reference 309.

电启动器

参考编号	零件号	数量	描述
309	497595		马达, 启动 - (3 5/8) (塑料环形齿轮)
309	499521		马达, 启动 - (4 3/8房屋)
309	693551		马达, 启动 - (3 5/8仅限钢制齿圈的外壳长度)
309	693552		马达, 启动 - (4 3/8仅适用于钢制齿圈的外壳长度)
309A	-----		启动马达 - (关于备用启动马达, 请参见参考309, 前一页)
310	690323		拧 - (启动马达)
310	691263		螺栓 - (启动马达) (4 3/8外壳)
311	497608		套装, 刷子
311A	395538		套装, 刷子 - (3 5/8壳)
403	690288		垫圈 - (封顶)
462	691261		垫圈 - (入门电缆)
503	691532		吊带, 启动
510	693699		驱动, 启动 - (与钢环齿轮一起使用)
510A	696541		驱动, 启动 - (与铝和塑料环形齿轮一起使用)
510B	696540		驱动, 启动
513	692024		离合器, 驱动器
544	692034		电枢, 启动 - (3 5/8壳)
544A	490309		电枢, 启动 - (4 3/8房屋)
544A	390837		电枢, 启动 - (3 5/8壳)
579	691029		坚果 - (入门电缆)
697	690372		拧 - (启动马达) (驱动器盖)
697A	691058		拧 - (启动马达) (驱动器盖)
729A	691224		夹子, 线
729B	224723		夹子, 线
783	693713		齿轮, 小齿轮 - (DC) (10-16 安培)
783A	695708		GEAR-PINION
797	693167		坚果 - (刷子保持器)
801	691283		盖, 驱动
802	691286		盖, 结束
802A	395537		盖, 结束 - (3 5/8壳)
803	-----		房屋启动 - (3 5/8 "外壳长度) (服务与相应的参考号309)
803	XX		房屋启动 - (4 3/8 "外壳长度) (带对应参考的服务309)
803A	398159		壳, 初学者 - (3 5/8壳)
803A	494205		壳, 初学者 - (4 3/8房屋)

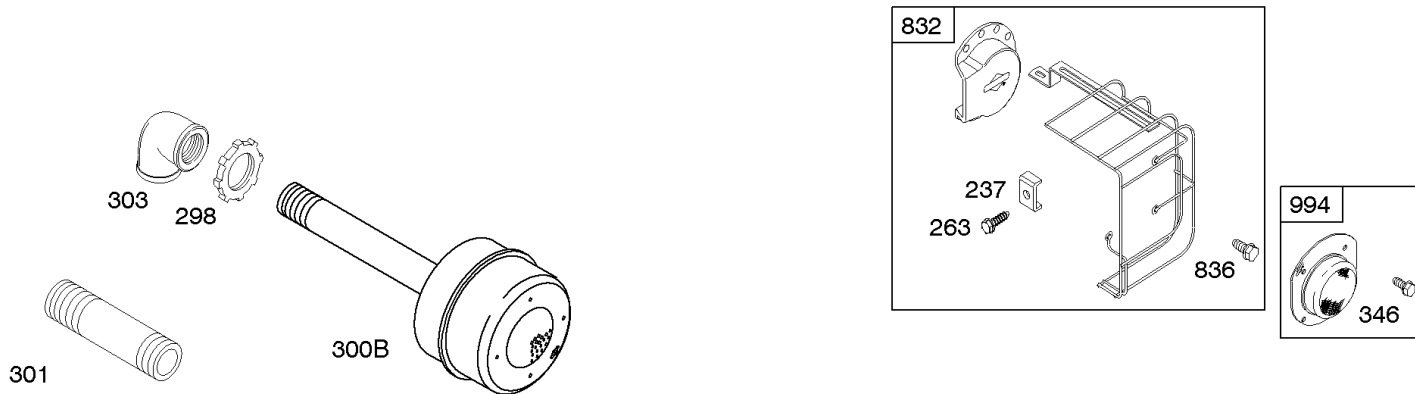
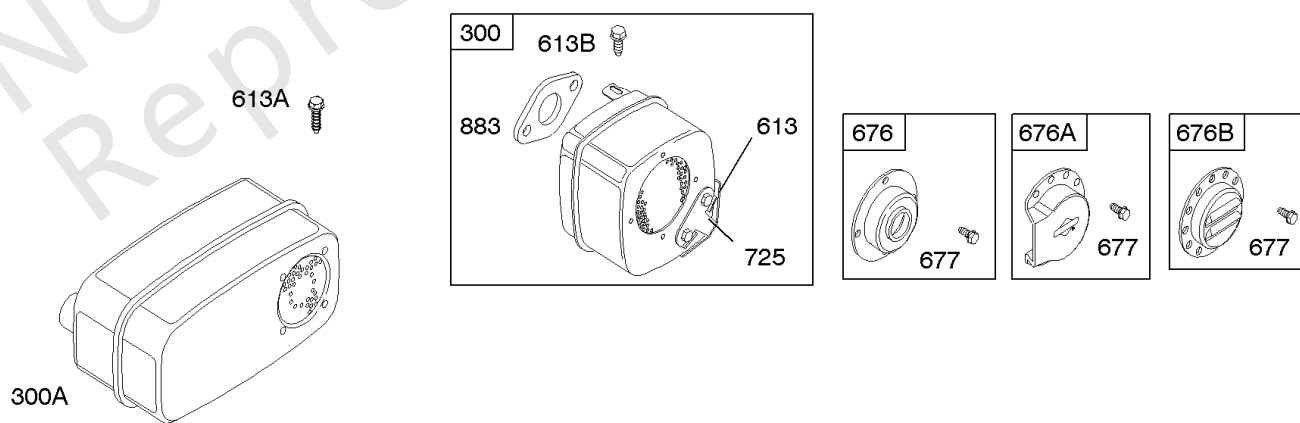
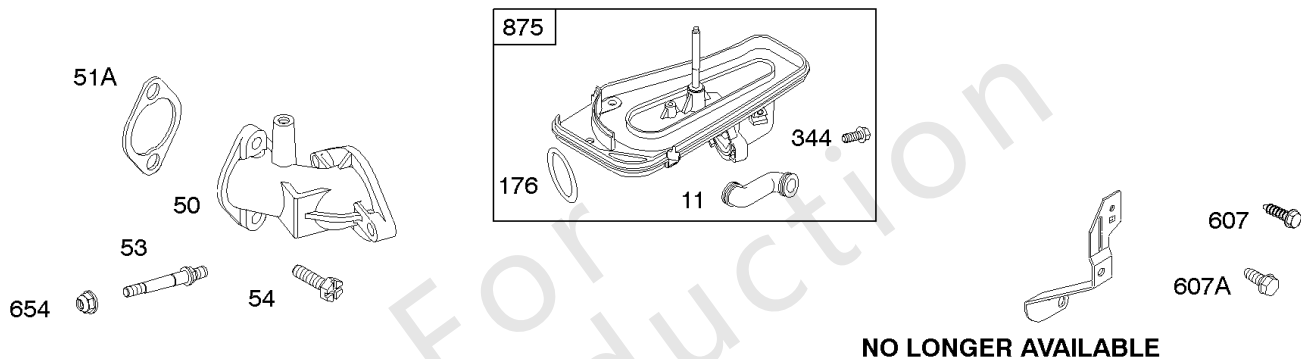
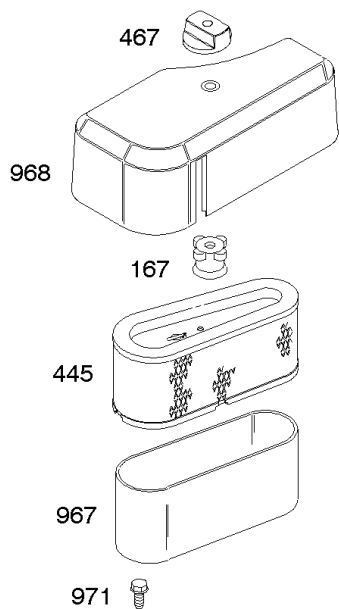


NOTE: For Replacement Starter Motor, See Reference 309.

电启动器

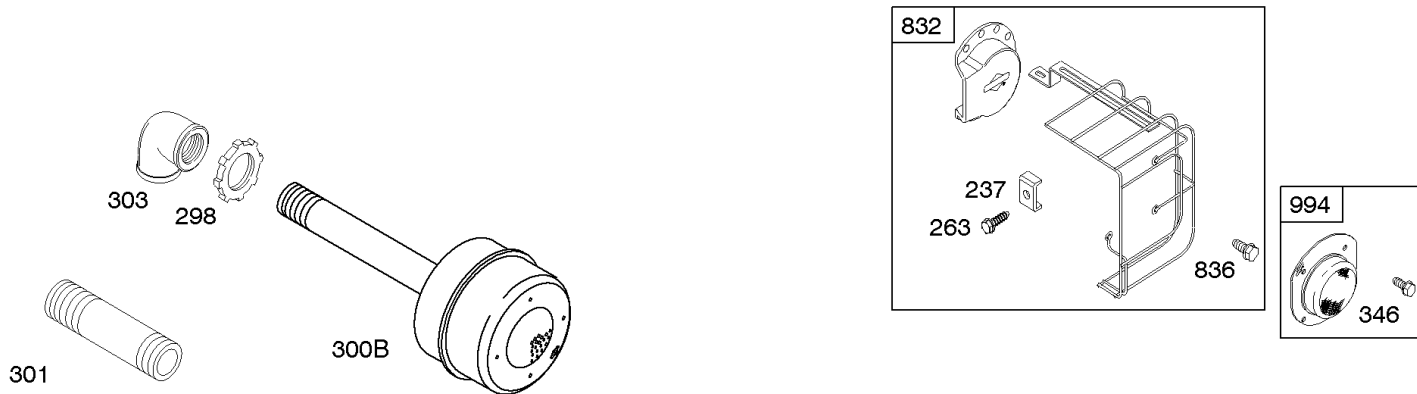
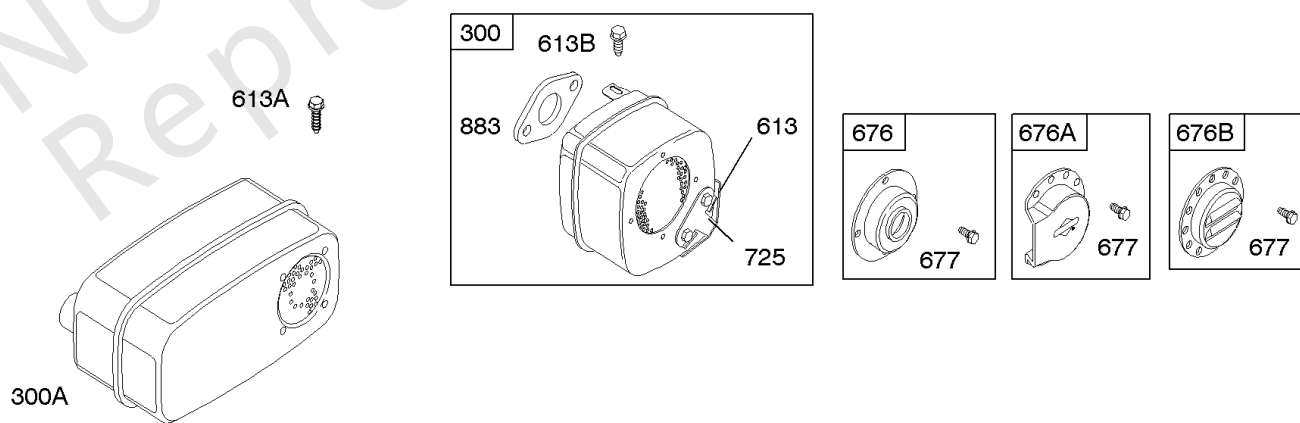
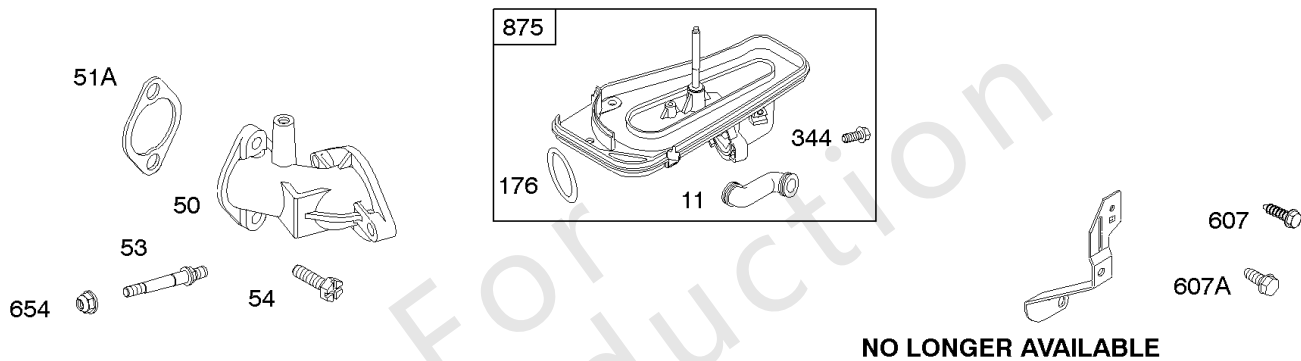
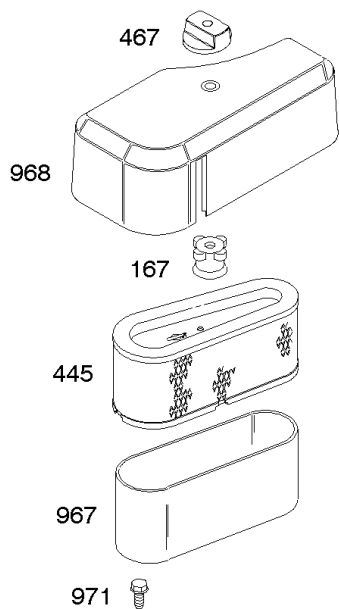
参考编号	零件号	数量	描述
876	696539		套件, 销弹簧
896	691641		销, 驱动固定器
1051	691265		戒指, 保留
1083	691626		坚果 - (封顶)
1083A	690958		坚果 - (端盖) (锯齿状)
1090	691293		固定器, 刷子

Not For Reproduction



空气滤清器, 消音器

参考编号	零件号	数量	描述
11	692253		管子, 呼吸器
50	691711		歧管, 摄入量
51A	272554S		垫片, 进气管
53	690227		螺柱 - (化油器)
54	690953		拧 - (进气歧管)
167	692297		SEAL-A/C NUT
176	691917		密封圈, O形圈 - (空气滤清器底座)
237	690409		固定器, 消音器护卫
263	691083		拧 - (消音器护罩)
298	691808		锁紧螺母 - (围巾和肘部)
300	691874		围巾
300A	498984S		围巾
300B	391569S		围巾
301	93768		管, 排气管 -(5 1/4)
303	690281		歧管, 排气
344	693675		拧 - (电缆夹)
346	690661		拧 - (火花捕捉器)
445	496894S		FILTER-A/C CARTRIDGE
467	691668		把手, 空气滤清器盖
607	690703		拧 - (空气滤清器支架)
607A	691693		拧 - (空气滤清器支架)
613	691416		拧 - (围巾)
613A	691693		拧 - (围巾)
613B	692198		拧 - (围巾)
654	690958		坚果 - (化油器)
676	396903		消除器, 消音器
676A	393761		消除器, 消音器 - (侧面插座)
676B	397630		消除器, 消音器 - (百叶窗出口)
677	690661		拧 - (消音器导流板)
725	690420		护罩, 热 - (围巾)
832	692361		GUARD-MUFFLER
836	690367		拧 - (消音器卫队)
875	696129		底座, 空气滤清器
883	692236		垫片, 排气
967	272403S		FILTER-PRE CLEANER
968	691916		盖子, 空气滤清器
971	691108		拧 - (代码日期98091300后使用的空气滤清器基座到化油器/节气门体)



空气滤清器, 消音器

参考编号	零件号	数量	描述
971	692198		拧 - (代码日期98091400 -之前使用的空气滤清器底座到化油器/节气门体)
994	392390		捕捉器, 火花

Not For Reproduction

