

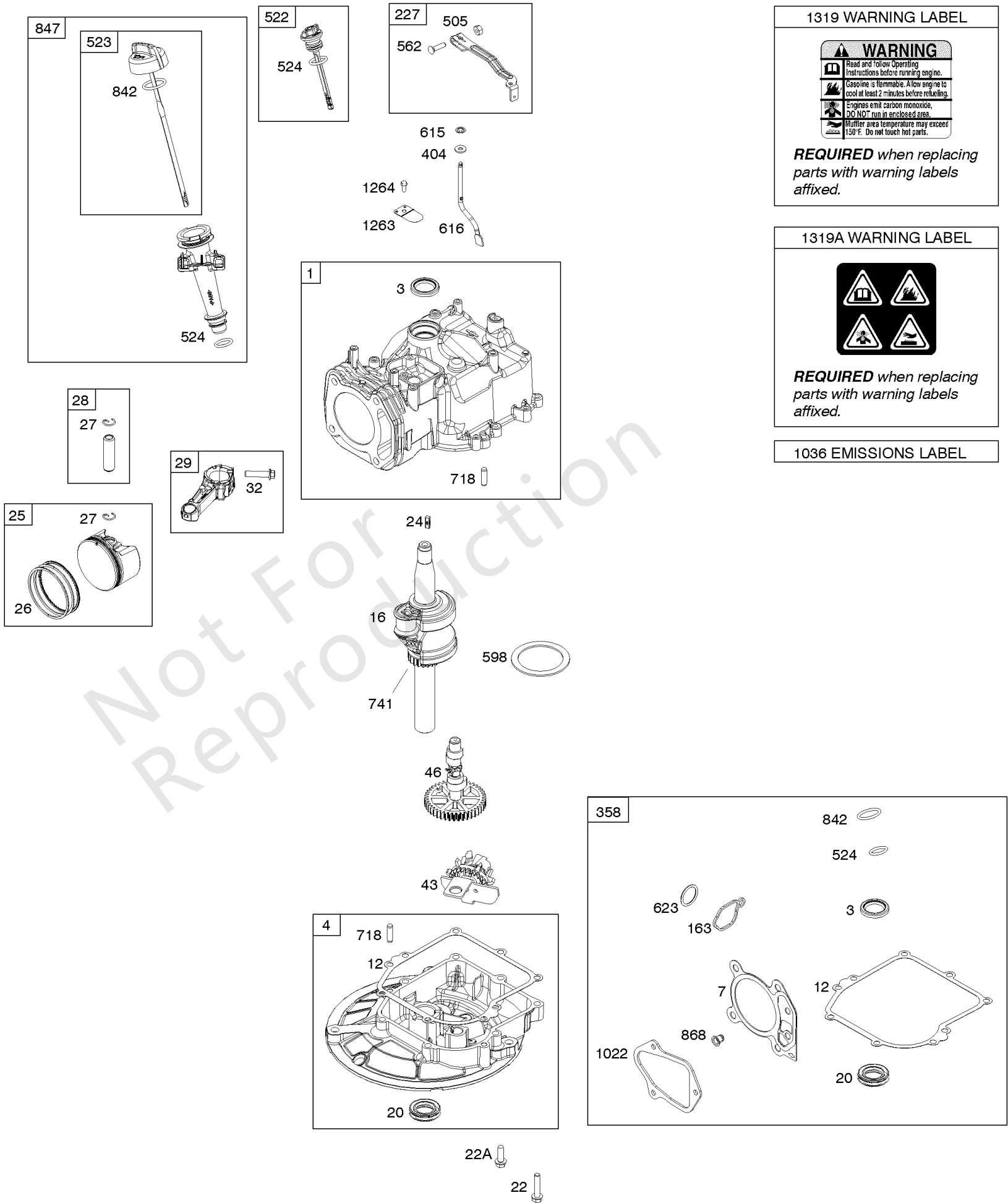
零件手册

制造编号: 09P702-0012-H1



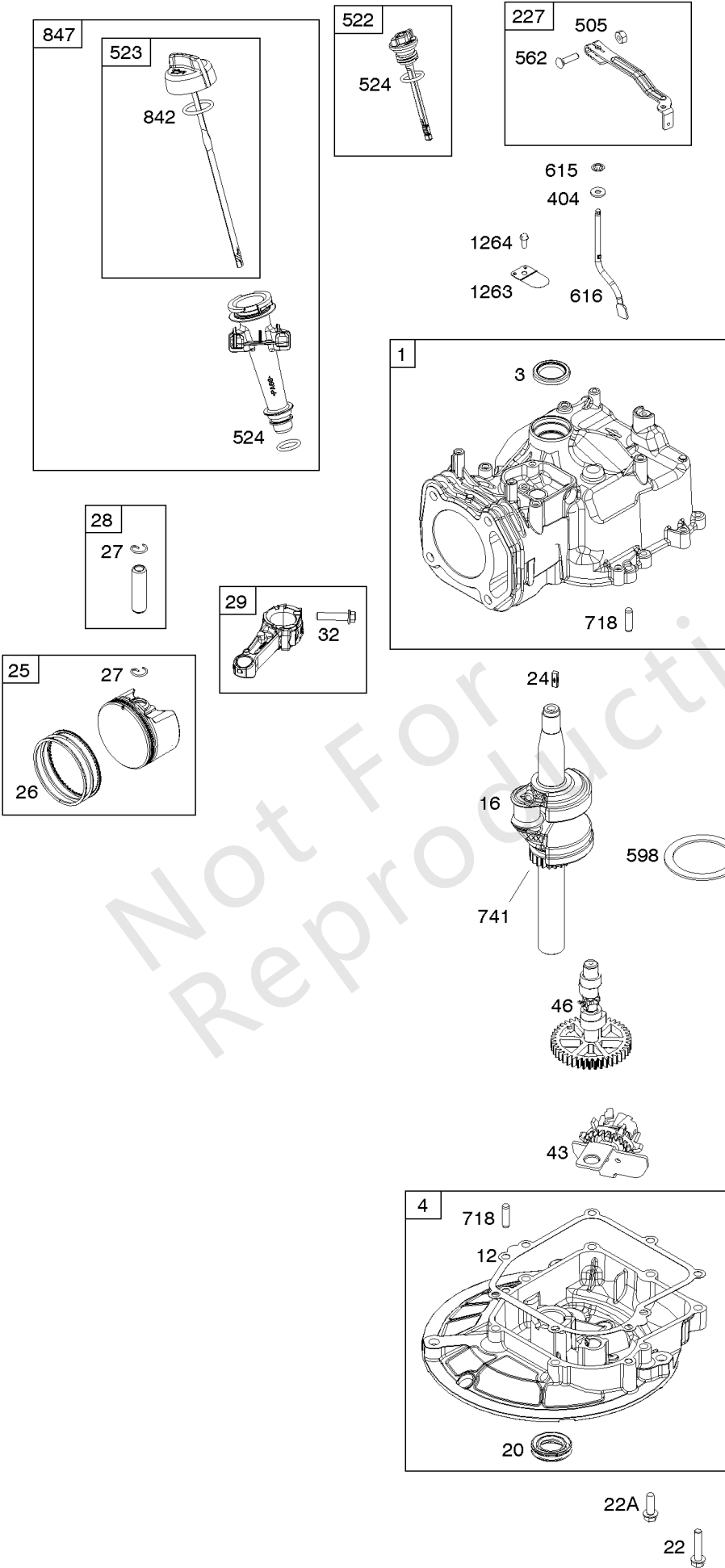
模型组件	页
凸轮轴, 曲轴, 缸体, 垫片组, 活塞/环/连杆, 油底壳, 警告标签.....	4
化油器.....	8
导风罩, 启动拉盘.....	10
排气系统, 燃料供应.....	12
替代发动机-美国和加拿大.....	14
电枢, 控制器, 电气系统, 调速弹簧, 点火器, 火花塞.....	15
空气滤清器, 缸头.....	17
飞轮.....	21

Not For
Reproduction



凸轮轴, 曲轴, 缸体, 垫片组, 活塞/环/连杆, 油底壳, 警告标签

参考编号	零件号	数量	描述
1	590519		缸体组件
3	299819S		海豹油 - (磁铁侧)
4	590569		油底壳, 发动机
7	799586		垫片, 缸头
12	799587		垫片, 曲轴箱盖
16	590537		曲轴
20	391483S		海豹油 - (PTO方)
22	692551		拧 - (曲轴箱盖/油底壳)
22A	590763		拧 - (曲轴箱盖/油底壳)
24	222698S		钥匙, 飞轮
25	590521		活塞组件 - (标准)
26	590523		套装, 戒指 - (标准)
27	691588		锁, 活塞销
28	699659		销, 活塞 - (标准)
29	590518		杆, 连接
32	691664		拧 - (连杆)
43	697799		抛油环, 调速/机油 -在代码日期16071100 -之前使用
43	594560		抛油环, 调速/机油 -在代码日期16071000 -之后使用
46	592968		凸轮轴
163	799580		垫片, 空气滤清器 - (空气滤清器)
227	590520		杠杆, 调速控制
358	595350		垫片包, 发动机 - (服务套件可能包含不属于此引擎的额外部件。) 在代码日期18070100 -之前使用
358	84001272		垫片包, 发动机 - (服务套件可能包含不属于此引擎的额外部件。) 在代码日期18063000 -之后使用
404	690272		垫圈 - (调速克兰克)
505	793515		坚果 - (调速控制杆)
522	590580		塞, 机油尺 / 添加
523	796503		机油尺
524	691876		密封圈, O形圈
562	793514		螺栓 - (调速杠杆)
598	593291		垫片, 结束游戏 - (曲轴或凸轮轴轴承)
615	690340		固定器, 调速轴
616	590516		曲柄, 调速
623	799581		密封圈, O形圈 - (化油器垫片)
718	690959		销, 定位 - (曲轴箱盖/油底壳)
741	796210		齿轮, 正时 - (塑料)



1319 WARNING LABEL

WARNING

Read and follow Operating Instructions before running engine.

Gasoline is flammable. Allow engine to cool at least 2 minutes before refueling.

Engines emit carbon monoxide, **DO NOT** run in enclosed area.

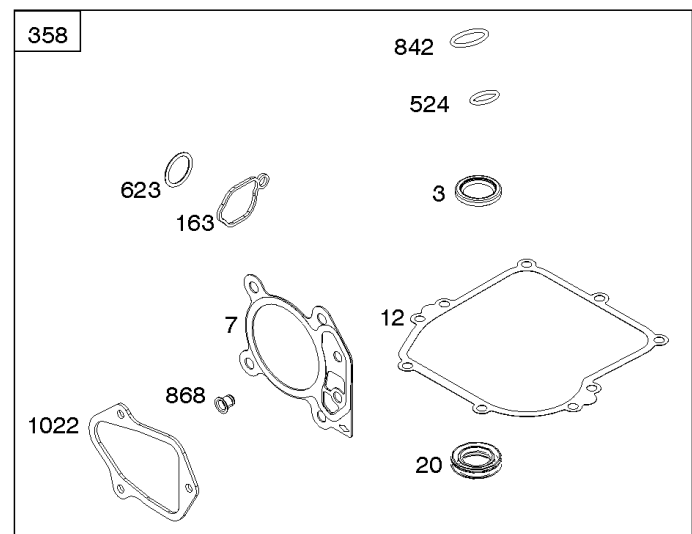
Muffler area temperature may exceed 150° F. Do not touch hot parts.

REQUIRED when replacing parts with warning labels affixed.

1319A WARNING LABEL

REQUIRED when replacing parts with warning labels affixed.

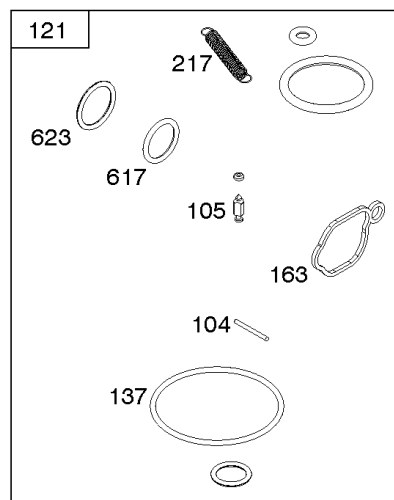
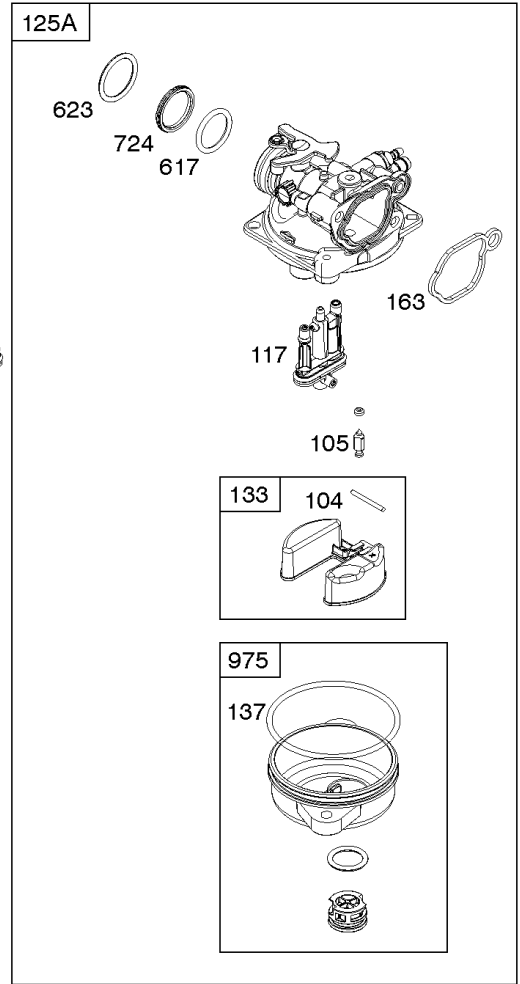
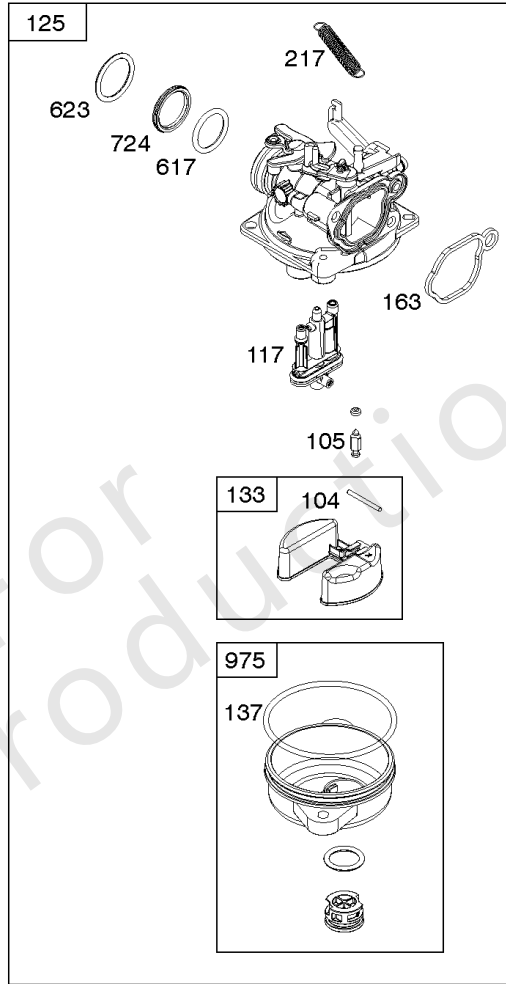
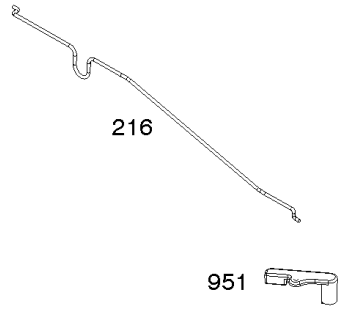
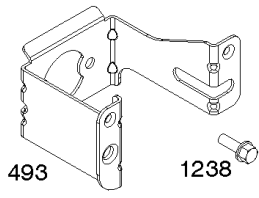
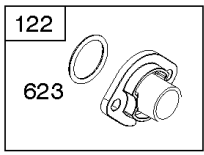
1036 EMISSIONS LABEL



凸轮轴, 曲轴, 缸体, 垫片组, 活塞/环/连杆, 油底壳, 警告标签

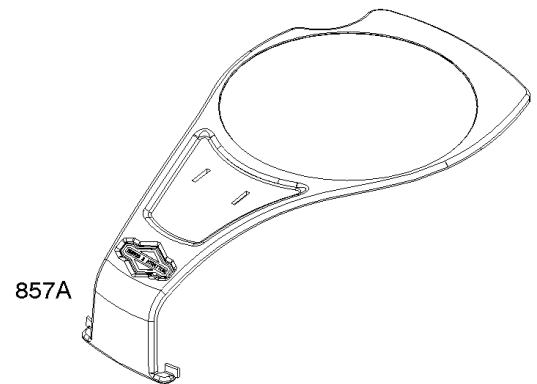
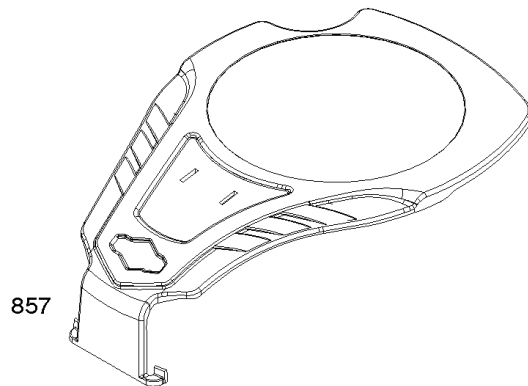
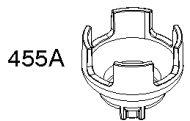
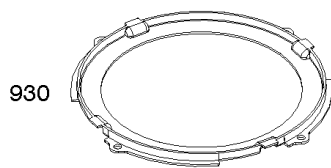
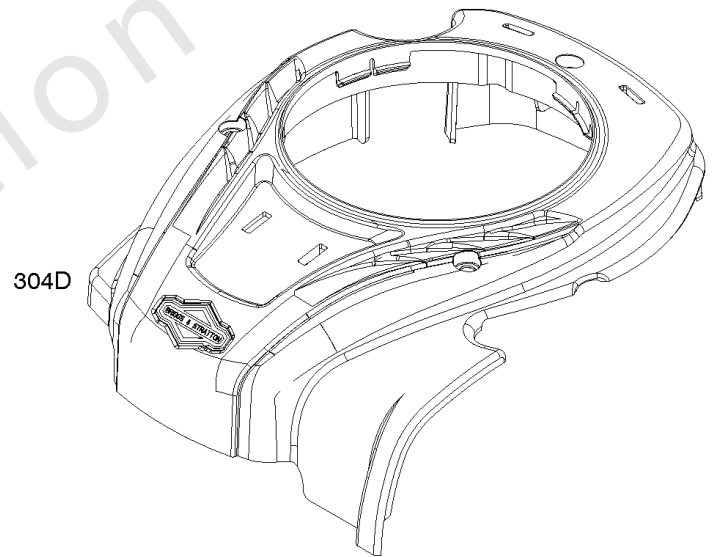
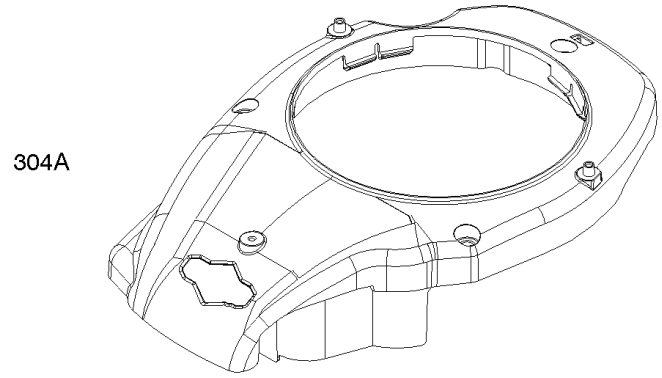
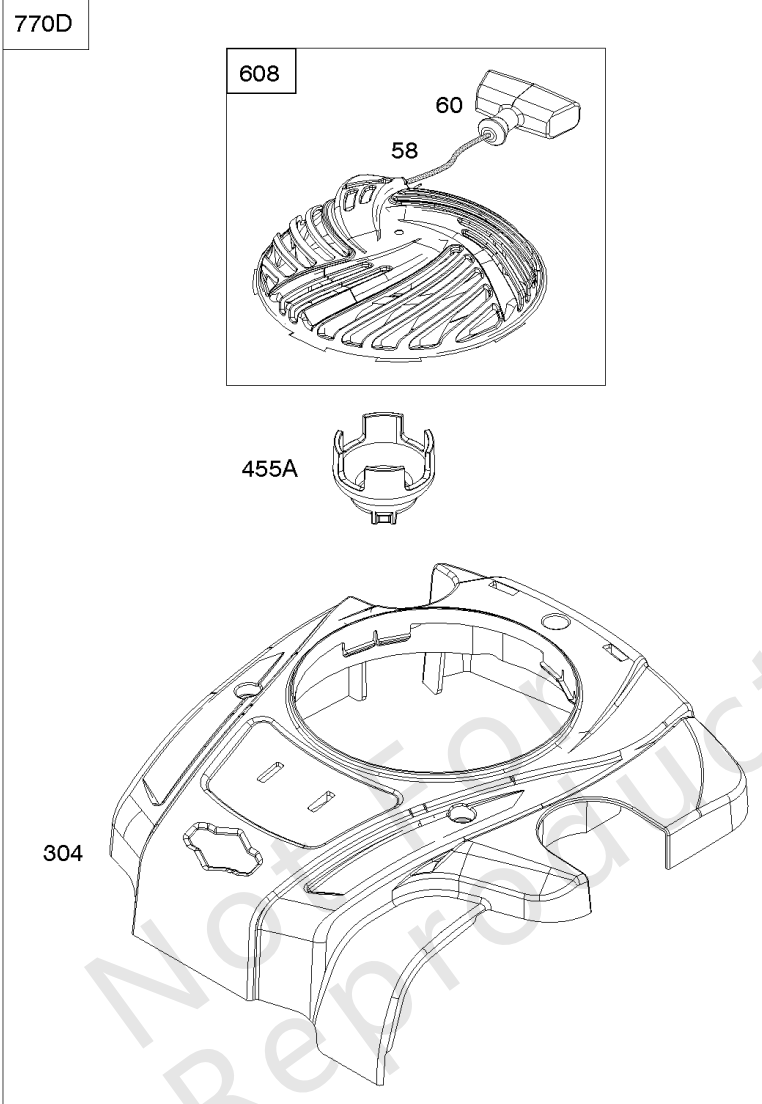
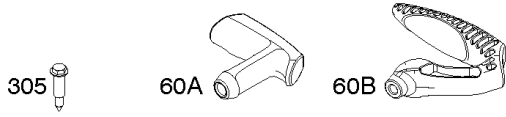
参考编号	零件号	数量	描述
842	691031		密封圈, O形圈 - (试纸管)
847	590572		机油尺 / 管子组装
868	590534		密封, 阀门 - (录取)
1022	591255		垫片, 摇杆盖
1036	-----		Label-Emissions - (可从百力通授权经销商处获得)
1263	697124		簧片, 呼吸
1264	793453		拧 - (呼吸簧)
1319	794467		标签, 警告
1319A	797669		标签, 警告

Not For Reproduction



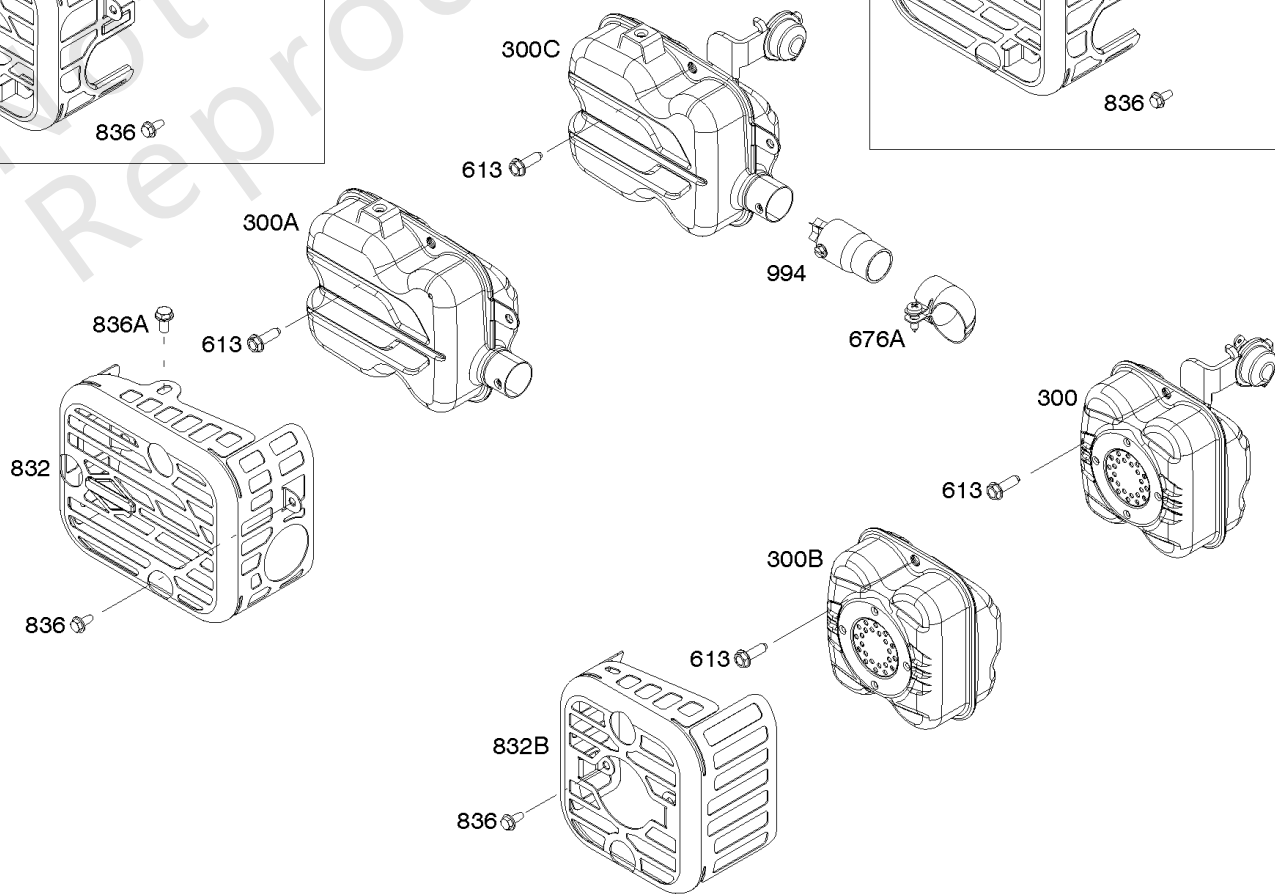
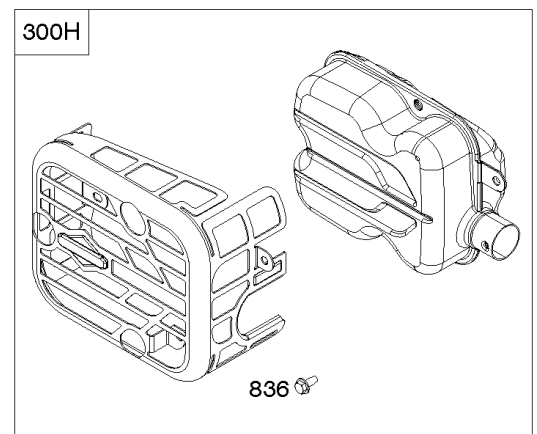
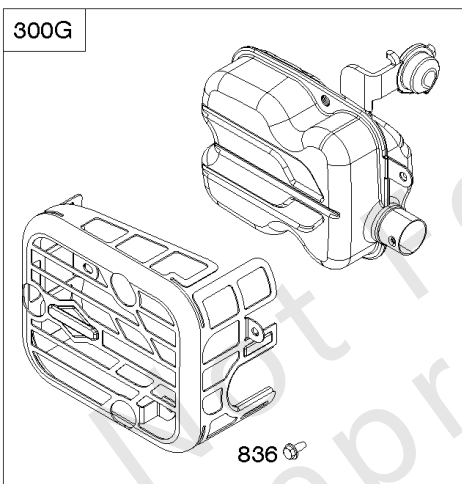
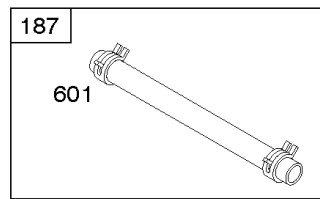
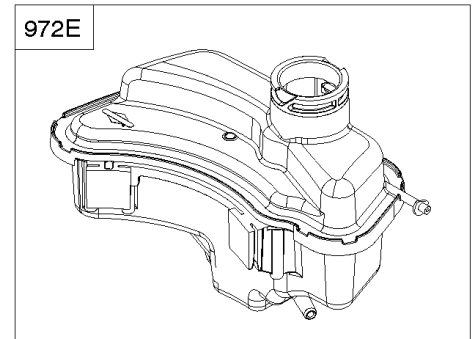
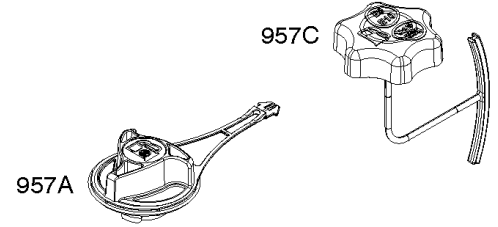
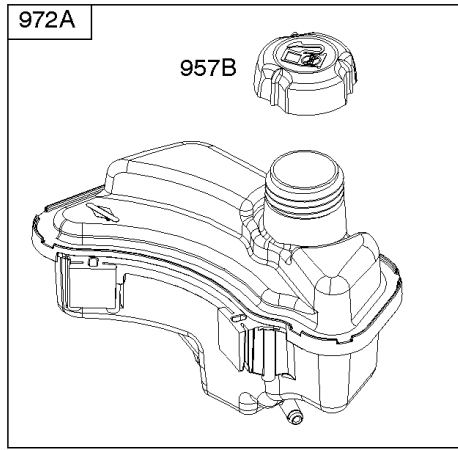
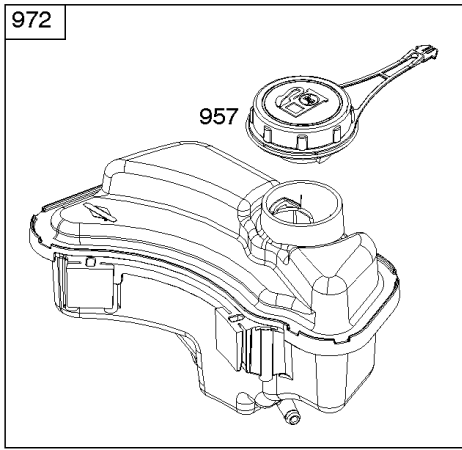
化油器

参考编号	零件号	数量	描述
104	590558		销, 浮子合页
105	594581		阀门, 浮针
117	596522		喷嘴, 主 - (标准)
118	596665		喷嘴, 主 - (高海拔)
121	590589		套件, 化油器大修 -在代码日期15030900 -之前使用
121	594636		套件, 化油器大修 -在代码日期15030800 -之后使用
122	590549		垫片, 化油器
125A	591110		化油器
133	591120		浮子, 化油器
137	593235		垫片, 浮子碗 - (每包5个) 在代码日期15030900 -之前使用
137	594633		垫片, 浮子碗 - (每包5个) 代码日期15030800后使用
163	799580		垫片, 空气滤清器 - (空气滤清器)
216	590547		连接, 阻风门
217	590740		弹簧, 阻风门 回位
493	593330		支架, 安装 - (化油器)
617	270344S		密封圈, O形圈 - (进气歧管)
623	799581		密封圈, O形圈 - (化油器垫片)
724	697478		保留, 密封
951	591104		杠杆, 阻风门
975	591492		碗, 浮子 -在代码日期15030900 -之前使用
975	594632		碗, 浮子 -在代码日期15030800 -之后使用
1127	590554		拧 - (漂浮碗到化油器身体)
1238	590562		拧 - (化油器垫片)



导风罩, 启动拉盘

参考编号	零件号	数量	描述
58	591108	1	绳, 启动
60	691915	1	紧握, 启动 绳
60A	281434S	1	紧握, 启动 绳
60B	799716	1	紧握, 启动 绳
304	593961	1	壳, 导风罩
304A	593962	1	壳, 导风罩
304D	596457	1	壳, 导风罩
305	590586	3	拧 - (导风罩房)
455	590545	1	杯, 飞轮 -在代码日期14082500 -之前使用
455A	593960	1	杯, 飞轮 - (与参考608一起使用) 在代码日期14082400 -之后使用
608	593959	1	启动, 自绕回弹 - (与参考455A一起使用) (不与参考455一起使用) 在代码日期14082400 -之后使用
770D	595355	1	套件, 自绕回弹/导风罩
857	591113	1	装饰, 导风罩盖
857A	591114	1	装饰, 导风罩盖
930	590585	1	保护, 自绕回弹 -在代码日期15041300 -之前使用



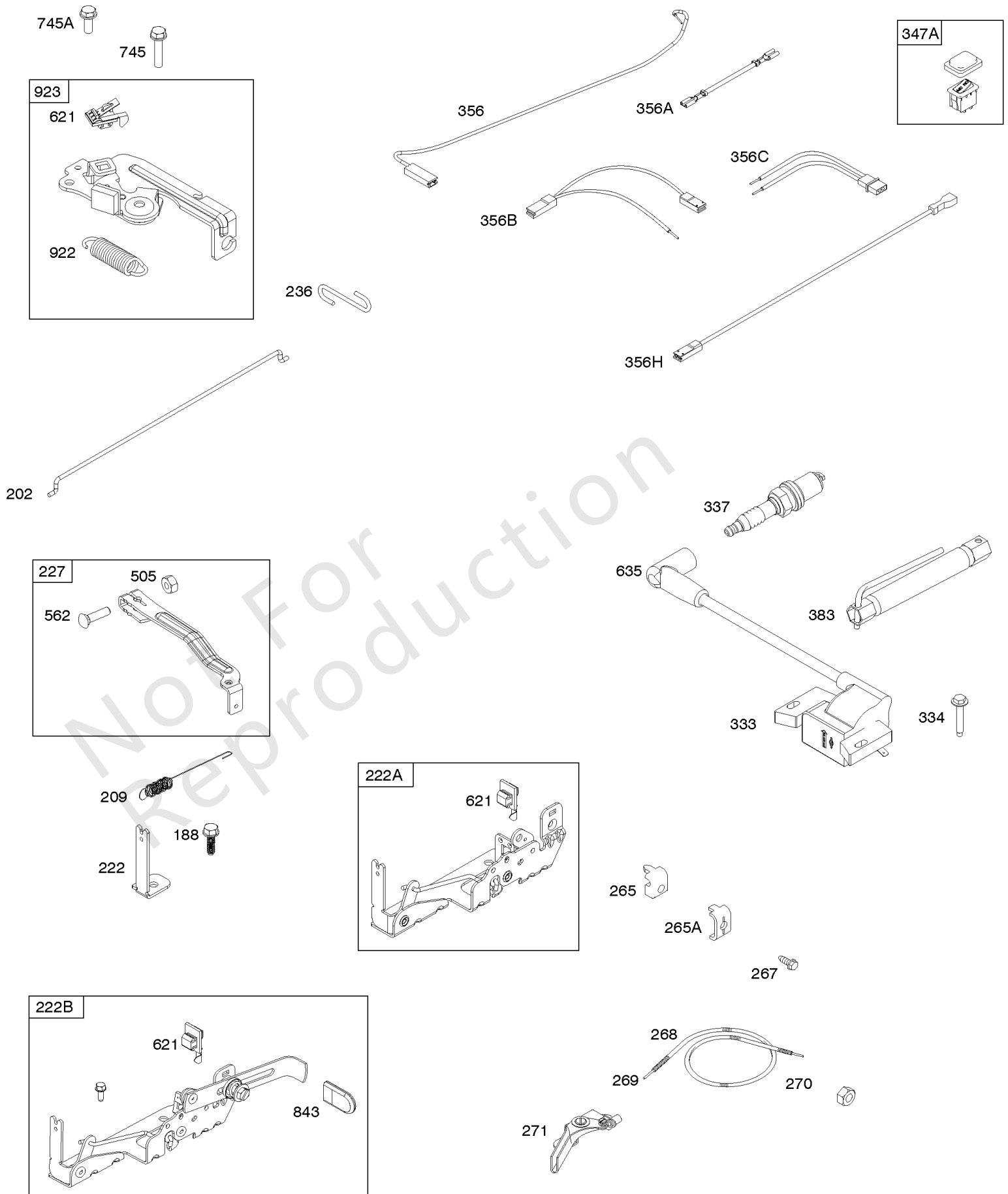
排气系统, 燃料供应

参考编号	零件号	数量	描述
187	791766	1	管, 燃油 - (切成所需长度)
300B	590565	1	围巾
300C	592362	1	围巾 -在代码日期16012800 -之前使用
300G	595516	1	围巾 -在代码日期16012700 -之后使用
601	791850	2	夹子, 软管
613	590562	2	拧 - (围巾)
676A	799187	1	消除器, 消音器
832	590566	1	保护, 围巾
832B	592709	1	保护, 围巾
836	690661	3	拧 - (消音器卫队)
836A	793500	3	拧 - (消音器卫队)
957	799585	1	盖, 油箱 - (黑色) 代码日期16100300 -之前使用
957A	-----	1	帽燃油箱 - (订单更换油箱盖参考编号957)
957B	692046	1	盖, 油箱
957C	596250	1	盖, 油箱
972A	591947	1	油箱, 燃料
994	690813	1	捕捉器, 火花

替代发动机-美国和加拿大

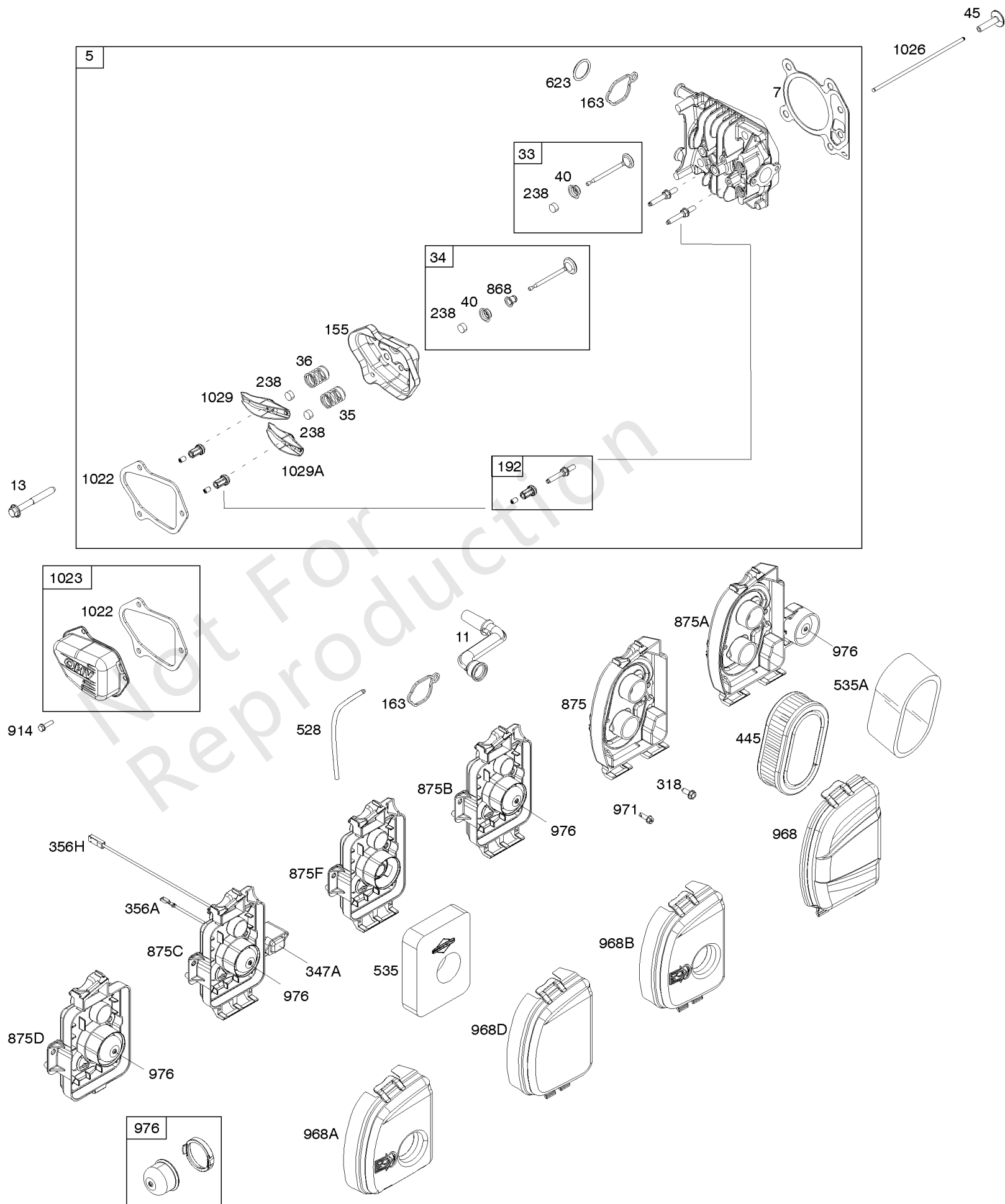
参考编号	零件号	数量	描述
	9P7020046	1	更换发动机
	-----		Top No-Load Speed: 2900 -类型: 全部
	-----		Service Note: Transfer Muffler and/or Spark Arrester Assembly from the original engine if suitable for additional service or add new parts as required

Not For Reproduction



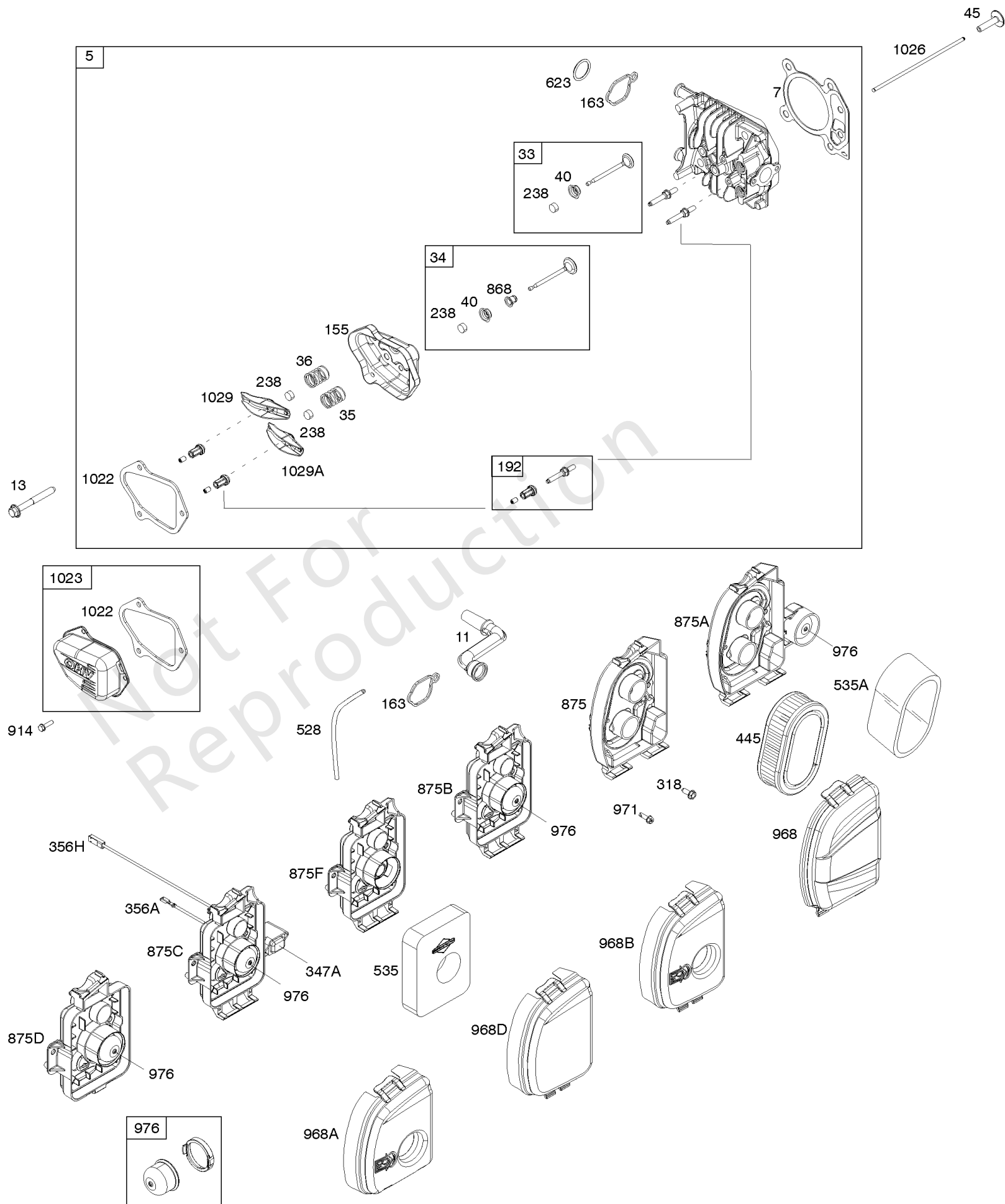
电枢, 控制器, 电气系统, 调速弹簧, 点火器, 火花塞

参考编号	零件号	数量	描述
188	793480	1	拧 - (控制支架)
202	590517	1	连接, 机械调速器
209	590541	1	调速斯普林
222	590560	1	支架, 控制
222A	596458	1	支架, 控制 -在代码日期17010100 -之后使用
222A	590561	1	支架, 控制 -在代码日期17010200 -之前使用
222B	596465	1	支架, 控制
227	590520	1	杠杆, 调速控制
236	591292	1	链接, 锁定
265	690798	1	夹子, 线
265A	691024	1	夹子, 线
267	692577	1	拧 - (线夹)
268	691025	1	外壳, 控制线 - (切成所需长度)
269	691026	1	电线, 控制 - (切成所需长度)
270	691027	1	坚果 - (控制线套管)
271	691028	1	杠杆, 控制
333	593872	1	电枢, 磁电机
334	691061	2	拧 - (磁电枢)
337	692051	1	塞, 火花 - (电阻器)
356	692390	1	线, 停止
356A	592711	1	线, 停止
383	19576S	1	扳手, 火花塞
505	793515	1	坚果 - (调速控制杆)
562	793514	1	螺栓 - (调速杠杆)
621	692310	1	转, 停
635	692076	1	帽, 火花塞
745	691146	1	拧 - (刹车)
745A	690859	1	拧 - (刹车)
843	593215	1	衬套, 杠杆
922	692135	1	弹簧, 刹车
923	691487	1	刹车



空气滤清器, 缸头

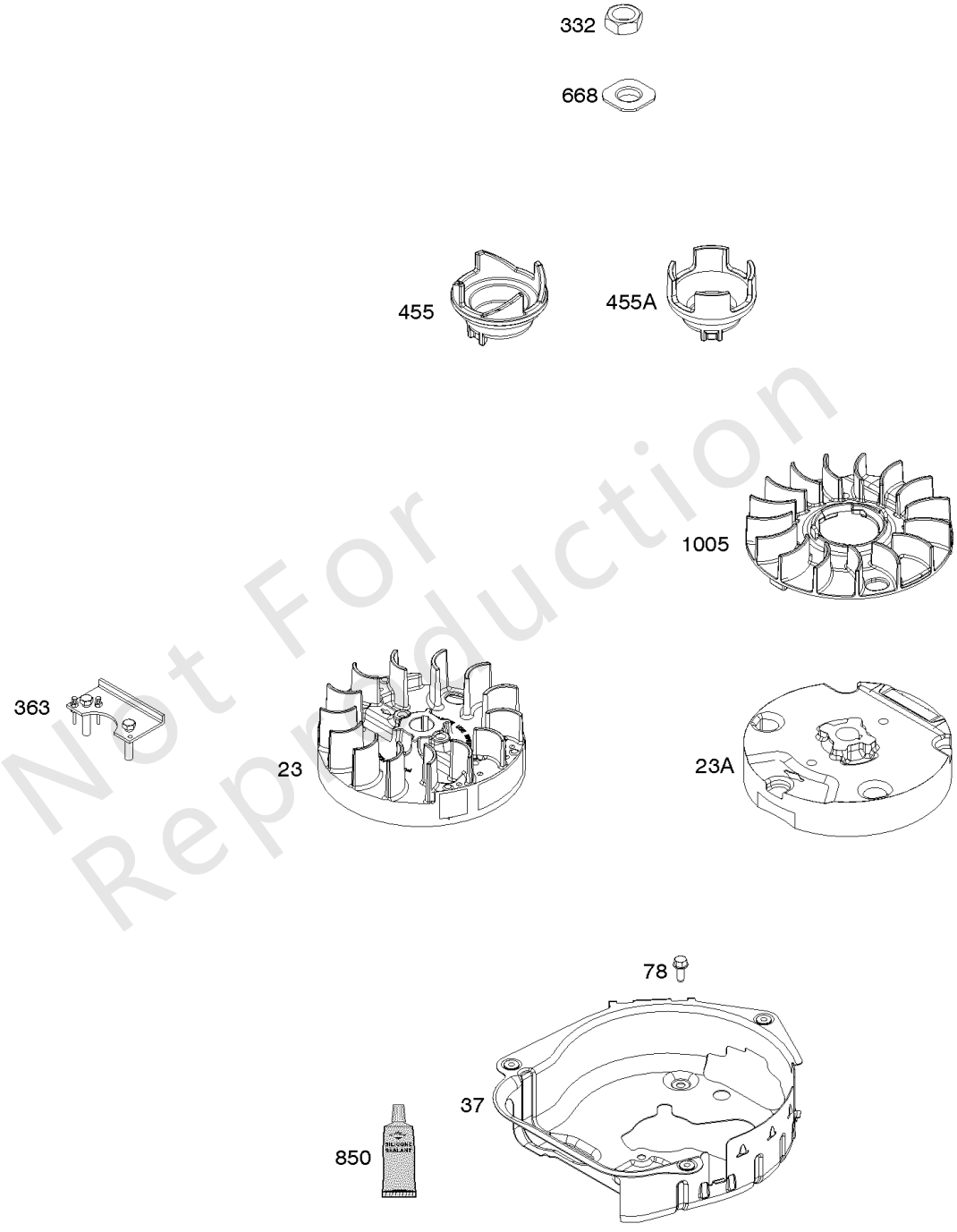
参考编号	零件号	数量	描述
5	595351	1	头, 缸体 -在代码日期18070100 -之前使用
5	84001270	1	头, 缸体 -在代码日期18063000 -之后使用
7	799586	1	垫片, 缸头
11	590522	1	管子, 呼吸器
13	590512	4	拧 - (缸头)
33	590531	1	排气阀门
34	590530	1	阀门, 摄入量 -在代码日期18070100 -之前使用
34	84001987	1	阀门, 摄入量 -在代码日期18063000 -之后使用
35	590532	1	弹簧, 阀门 - (录取)
36	590532	1	弹簧, 阀门 - (排气)
40	590528	2	保持器, 阀门
45	590514	2	挺杆, 阀门
155	590529	1	板, 缸盖
163	799580	1	垫片, 空气滤清器 - (空气滤清器)
192	590535	2	调节器, 摇臂
238	590533	2	盖, 阀门
318	793480	2	拧 - (安装支架)
356A	592711	1	线, 停止
445	593260	1	过滤器, 空气滤清器盒
528	793006	1	软管, 泵油 - (切成所需长度)
535	799579	1	过滤器, 空气过滤器泡沫
535A	595191	1	过滤器, 空气过滤器泡沫
623	799581	1	密封圈, O形圈 - (化油器垫片)
868	590534	1	密封, 阀门 -在代码日期18070100 -之前使用
868	84001271	1	密封, 阀门 -在代码日期18063000 -之后使用
875	590553	1	底座, 空气滤清器 -在代码日期16051600 -之前使用
875	595661	1	Base-Air Cleaner -在代码日期16051500 -之后使用
875A	595662	1	底座, 空气滤清器 -在代码日期16051500 -之后使用
875A	590557	1	底座, 空气滤清器 -在代码日期16051600 -之前使用
914	591103	3	拧 - (摇杆盖)
968	595658	1	盖子, 空气滤清器



空气滤清器, 缸头

参考编号	零件号	数量	描述
971	590552	2	拧 - (空气滤清器底座到化油器/节气门体)
976	594281	1	泵油, 化油器
1022	591255	1	垫片, 摇杆盖
1023	595349	1	盖子, 摇杆
1026	590515	2	杆, 推
1029	590526	1	臂, 摇杆
1029A	590527	1	臂, 摇杆

Not For Reproduction



飞轮

参考编号	零件号	数量	描述
23	590544	1	飞轮
23A	592005	1	飞轮
37	594729	1	护卫, 飞轮
78	793480	5	拧 - (飞轮护罩)
332	690662	1	坚果 - (飞轮)
363	19619	1	拉拔器, 飞轮
455	590545	1	杯, 飞轮 -在代码日期14082500 -之前使用
455A	593960	1	杯, 飞轮 - (与参考608一起使用) 在代码日期14082400 -之后使用
668	590546	1	垫片 - (飞轮)
850	100106	1	密封胶, 液体
1005	592050	1	风扇, 飞轮

