

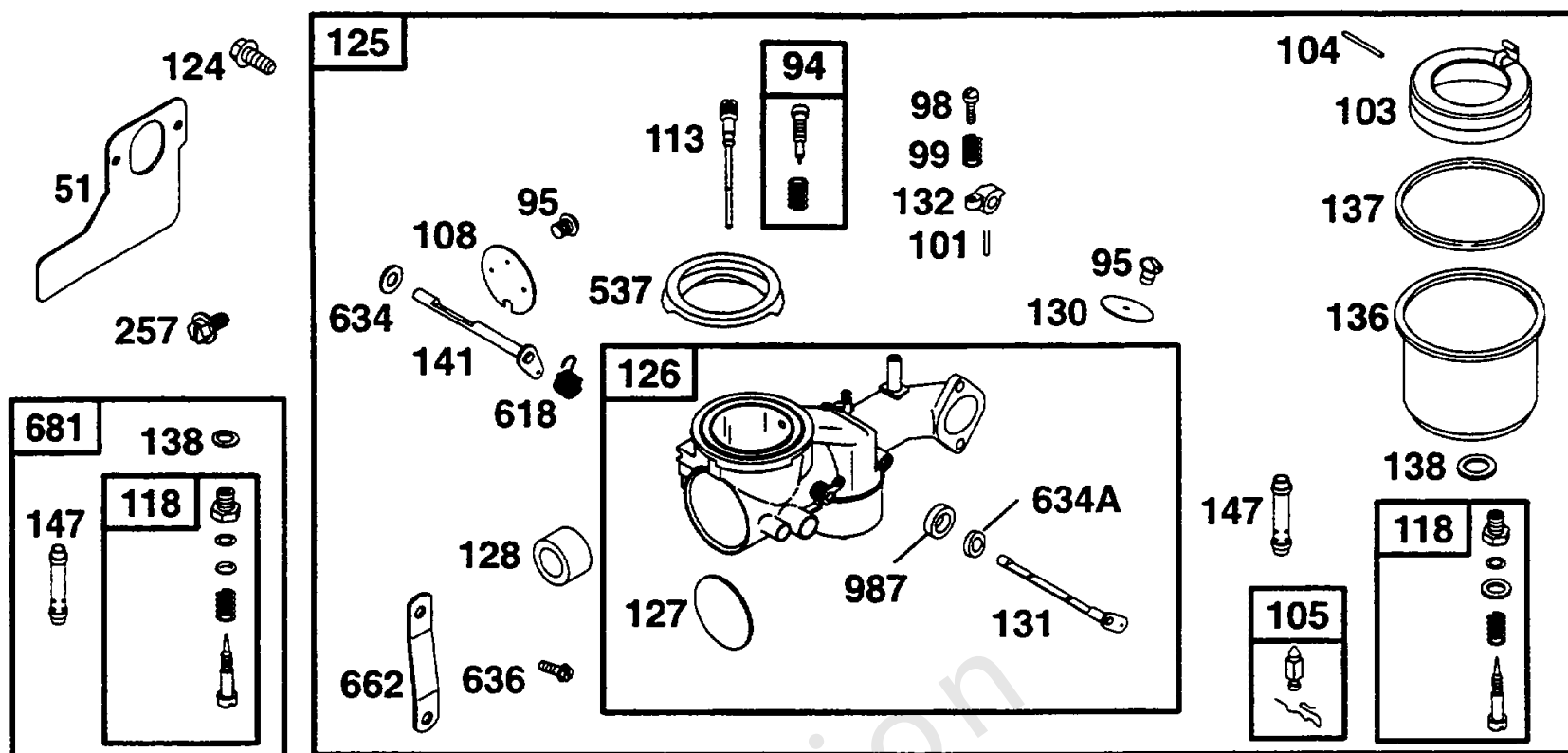
零件手册

制造编号: 253707-0419-01



模型组件	页
化油器组合.....	4
发电线圈图表, 电.....	6
启动拉盘.....	8
垫片组.....	10
导风罩, 飞轮, 屏.....	12
控制.....	14
替代发动机-美国和加拿大.....	18
油填充, 油底壳.....	19
油箱组.....	21
活塞组件, 曲轴, 凸轮.....	23
消音器集团.....	27
电启动器.....	29
电启动器.....	31
空气滤清器组件.....	33
空气滤清器组件.....	35
缸体, 头.....	37
调速弹簧.....	39

Not For
Reproduction



Not For
Reproduction

化油器组合

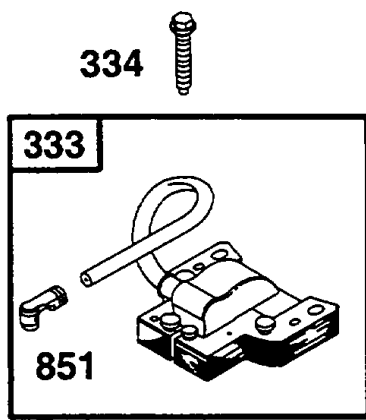
参考编号	零件号	数量	描述
51	270872		垫片, 进气管
51	498869		垫片, 进气管
94	292681		阀门, 空闲混合物
95	93499		拧 - (节气门)
98	91920		拧 - (8-32 X 5/8)
99	26157		弹簧, 压缩
101	93043		销, 轴
103	299707		浮子, 化油器
104	231435		销, 浮子合页
105	394681		套件, 针/座椅 - (重力进给)
105	394683		套件, 针/座椅 - (泵送)
108	222010		阀门, 阻风门
113	299740		喷嘴, 化油器
118	396568		阀门, 浮针
124	94913		拧 - (进气歧管)
125	491026		化油器 - (阻风门-A-Matic的)
126	391787		体, 上部化油器
127	221997		塞, 韦尔奇
128	211960		文丘里管, 化油器
130	222433		阀门, 节气门
131	491006		套件, 节气门轴
132	211712		停止, 节流
136	221995		碗, 浮子
137	270511		垫片, 浮子碗
138	222014		垫圈 - (浮碗)
141	299647		轴, 阻风门
141	390684		轴, 阻风门 - (阻风门-A-Matic的)
147	231323		拧 - (喷嘴)
257	93543		拧 - (10-32 X 3/8)
537	270853		垫片, 空气滤清器 - (空气滤清器)
618	261116		弹簧, 阻风门 回位
634A	271013		垫片, 密封 - (泡沫)
634	270382		垫圈 - (泡沫)
636	94874		拧 - (消音器卫队)
662	224440		支架, 支持
681	396795		阀门, 浮针
987	398970		密封, 节气门轴 - (Lmt 46,49,50,51,53,86)

脚注:

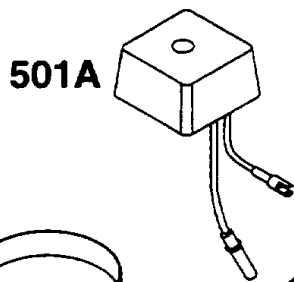
AssocPart: 0000000022235

AssocPart: 0000000394698

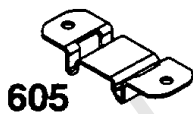
AssocPart: 0000000393411



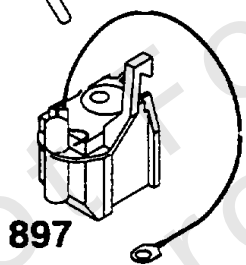
526



841

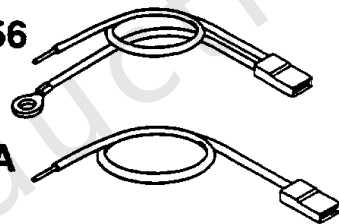


897

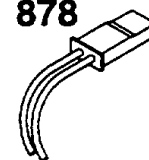


356

356A



878



DC ONLY	DUAL CIRCUIT	TRI-CIRCUIT	10 AMP
<p>474</p> <p>877</p>	<p>474A</p> <p>877A</p>	<p>474B</p> <p>877B</p>	<p>474C</p> <p>877C</p>
		<p>878B</p> <p>878B</p>	<p>501</p> <p>501</p>

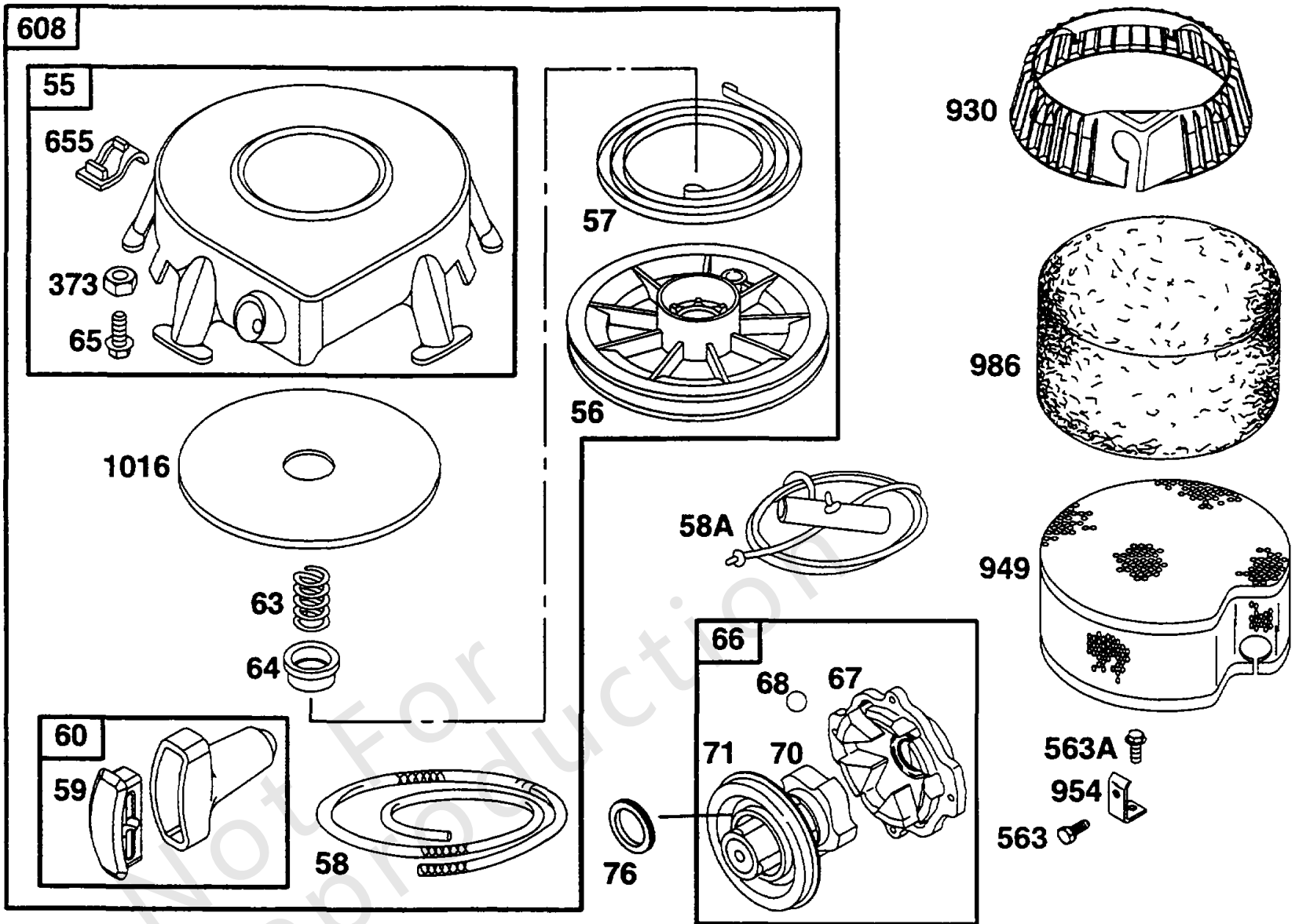
NOTE: ALL STATORS USE NO. 482 MOUNTING SCREW.

发电线圈图表, 电

参考编号	零件号	数量	描述
333	398811		电枢, 磁电机 - (磁控管点火)
334	94731		拧 - (磁)
356A	494328		线, 停止
356	398808		线, 停止 - (切成所需长度)
474C	393295		发马达
474B	392595		发马达 - (三路电路) (9安培调节)
474A	393474		发马达 - (双回路)
474	391529		发马达 - (仅限DC)
482	93621		拧 - (窃听)
501A	491546		整流器 - (9安培)
501	394890		整流器
526	93343		拧 - (控制面板)
605	222934		支架, 安装
841	393514		钳
851	493880		端子, 火花塞
877C	399916		WIRE/CONN-ALTERNATOR - (16安培调节)
877B	393537		线 / 连接器, 发电线圈 - (三路) (9安培)
877A	393456		线 / 连接器, 发电线圈
877	393814		线 / 连接器, 发电线圈 - (10安培调节)
878B	392606		线束, 发电线圈 - (三回路)
878	393362		线束, 发电线圈 - (双回路)
897	394970		套件, 磁控管点火

脚注:

AssocPart: 000000393411

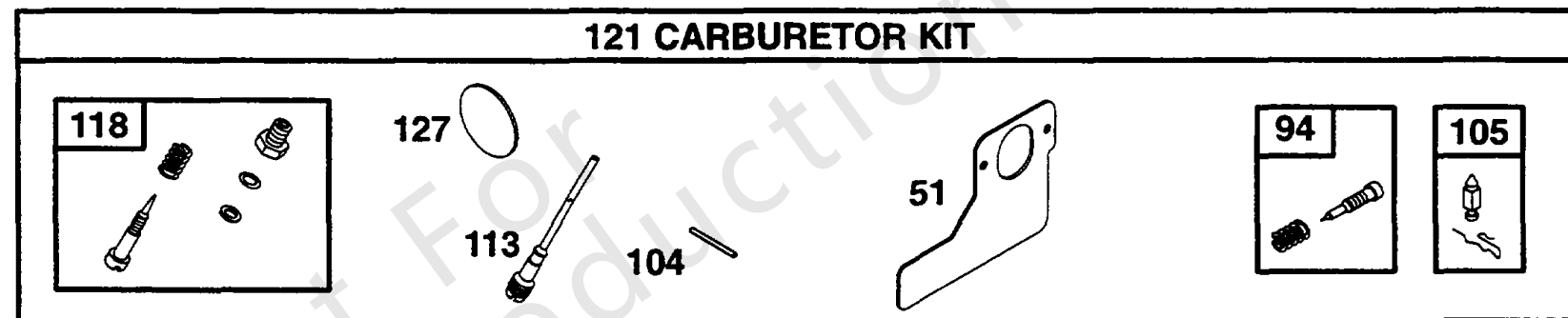
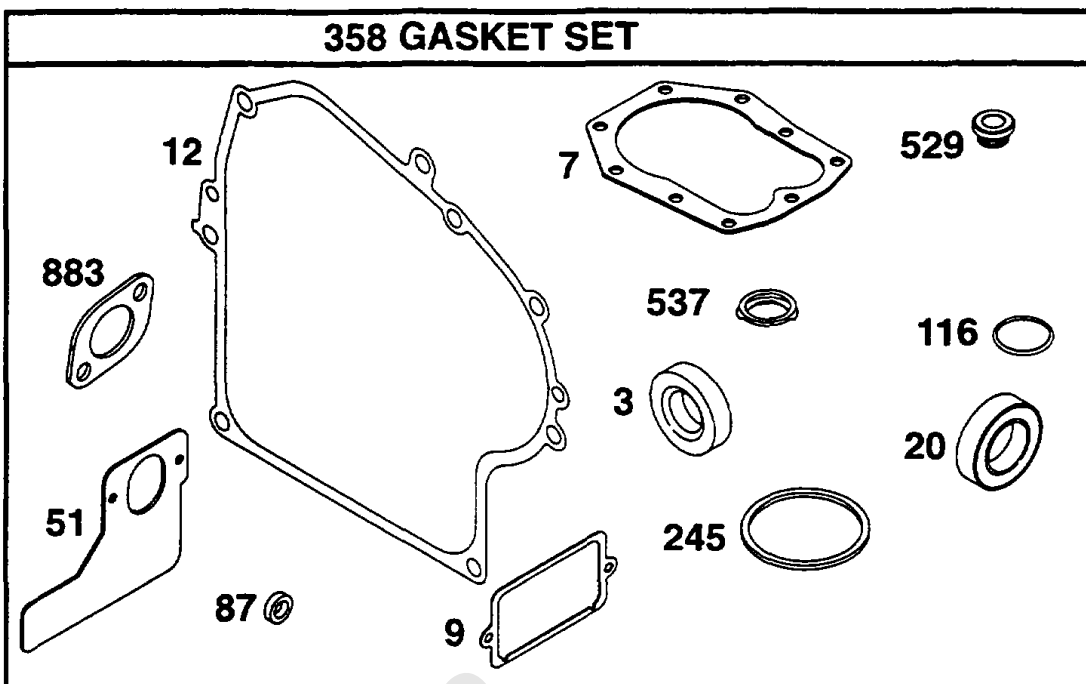
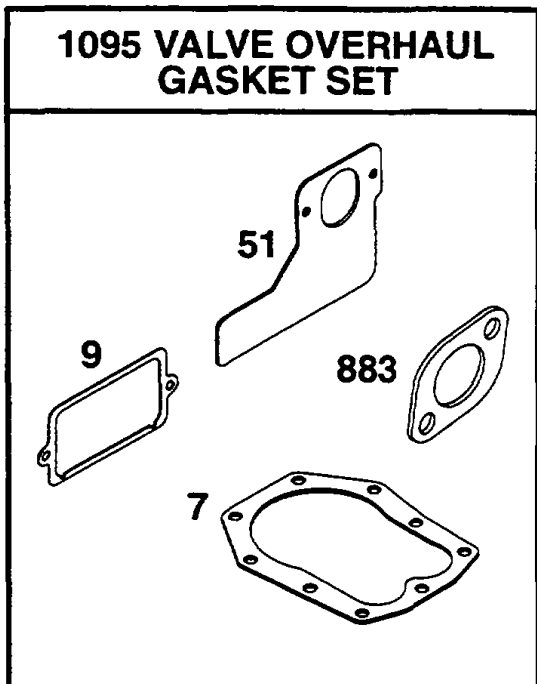


启动拉盘

参考编号	零件号	数量	描述
55	393576		壳, 自绕回弹入门
56	295871		滑轮, 启动 - (63绳)
57	490179		SPRING-REWIND STR
58A	69932		紧握, 启动 绳
58	66894		绳, 启动 - (切成所需长度)
59	490653		插入, 紧握
60	490652		GRIP-STARTER ROPE
63	260414		弹簧, 棘轮
64	281204		适配器, 棘轮弹簧
65	94904		拧 - (启动拉盘)
66	399671		CLUTCH-STARTER
67	394897		壳, 离合器
68	63770		球, 离合器
70	298799		棘轮, 离合器
71	394506		盖子, 棘轮 - (橡胶涂层)
76	68238		海豹, 棘轮
373	94908		坚果 - (启动拉盘)
563A	93067		拧 - (3/8)
563	94925		拧
608	390391		启动, 自绕回弹
655	222598		锚扣, 自绕回弹弹簧
930	280685		保护, 自绕回弹
949	397530		保护, 碎片屏 - (启动拉盘)
949	398857		保护, 碎片屏 - (电动启动器)
954	223379		支架, 安装
986	271735		过滤器, 碎片泡沫
1016	490817		SPACER-REWIND - (自绕回弹)

脚注:

AssocPart: 000000393411



垫片组

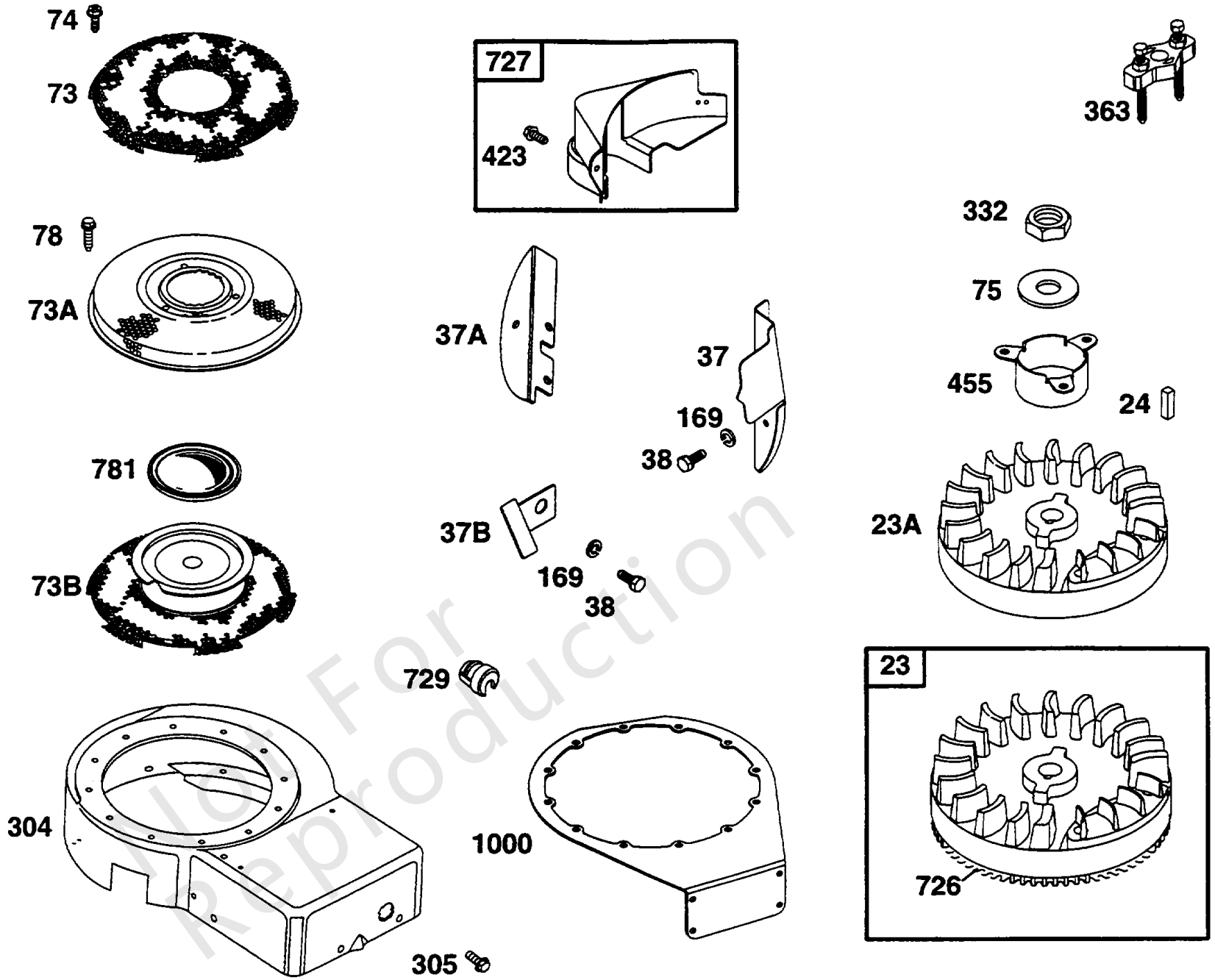
参考编号	零件号	数量	描述
3	391086		海豹油 - (磁铁侧)
7	271866		垫片, 缸头
9	27803		垫片, 摇杆盖
12	270915		垫片, 曲轴箱盖 -(.005)
12	270916		垫片, 曲轴箱盖 -(.009)
12	271702		垫片, 曲轴箱盖 -(.015)
20	291675		海豹油 - (曲轴箱盖)
51	270872		垫片, 进气管
51	498869		垫片, 进气管
87	491323		海豹, 调速轴
94	292681		阀门, 空闲混合物
104	231435		销, 浮子合页
105	394681		套件, 针/座椅 - (重力进给)
105	394683		套件, 针/座椅 - (泵送)
113	299740		喷嘴, 化油器
116	270920		密封圈, O形圈 - (量油尺管) (加油)
118	396568		阀门, 浮针
121	394698		套件, 化油器大修
127	221997		塞, 韦尔奇
245	68477		垫片, 燃料碗
358	393411		垫片包, 发动机
529	281370		密封圈, O形圈 - (试纸管)
537	270853		垫片, 空气滤清器 - (空气滤清器)
883	272293		垫片, 排气
1095	498537		垫片包, 阀门

脚注:

AssocPart: 0000000022235

AssocPart: 0000000394698

AssocPart: 0000000393411

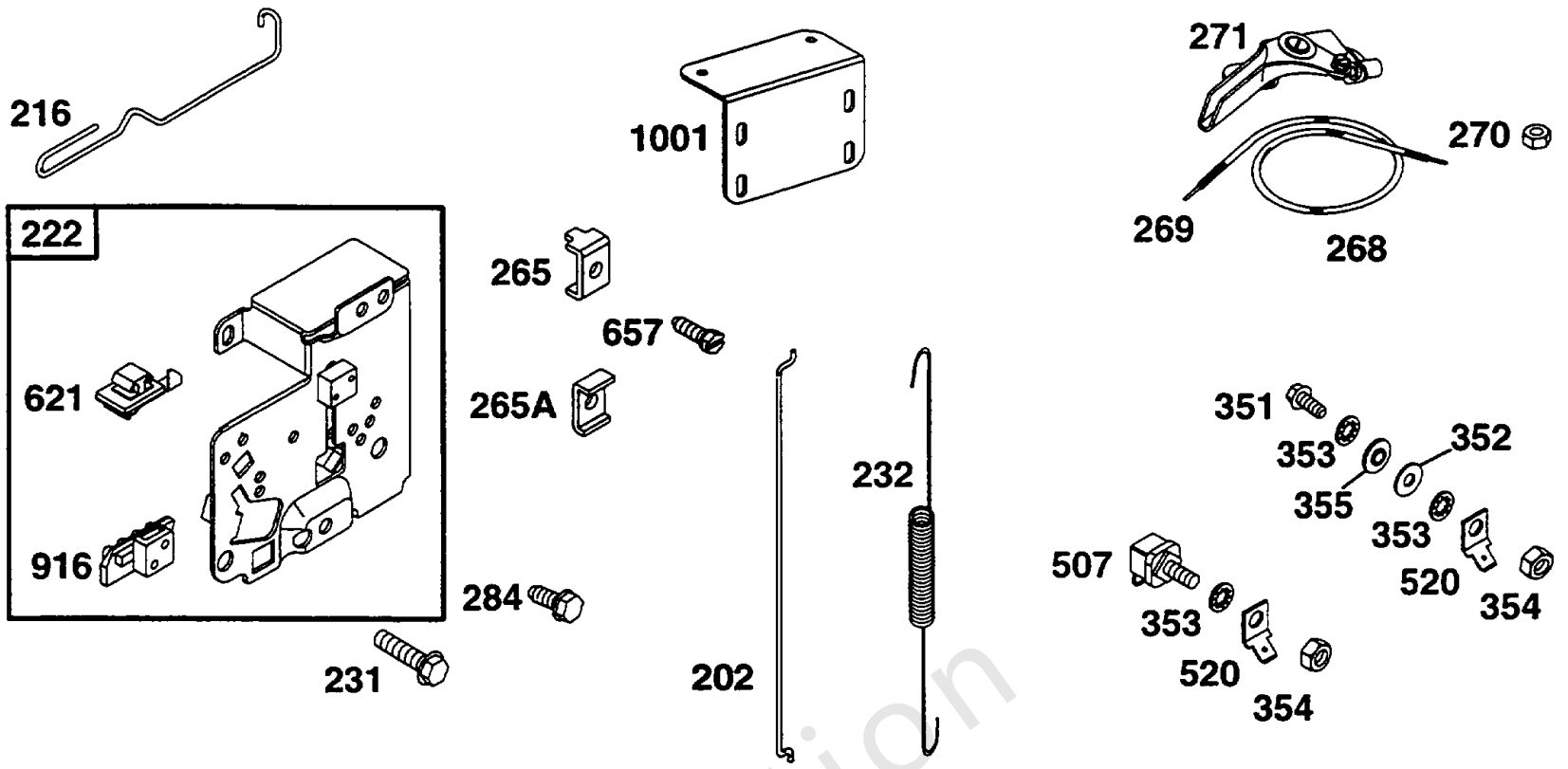


导风罩, 飞轮, 屏

参考编号	零件号	数量	描述
23A	498896		飞轮 - (启动拉盘)
23	498911		飞轮
24	222698		钥匙, 飞轮
37A	222475		护卫, 飞轮
37B	224871		护卫, 飞轮
37	224886		护卫, 飞轮
38	94811		拧
73B	496084		SCREEN/PULLEY
73A	224517		屏, 旋转
73	224874		屏, 旋转
74	93758		拧 - (旋转屏)
75	225136		垫圈 - (飞轮)
78	94626		拧
169	93713		垫圈
304	398333		壳, 导风罩
305	94786		拧 - (1/2)
332	94877		坚果 - (飞轮)
363	19203		拉拔器, 飞轮
423	94625		拧
455	222561		杯, 飞轮
726	399676		齿轮, 环 -(Aluminum)
727	395405		盖, 启动 驱动
729	281159		夹子, 线
781	280068		盖, 启动 滑轮
1000	223677		支架, 支持

脚注:

AssocPart: 000000394698
AssocPart: 000000393411



Not For
Reproduction

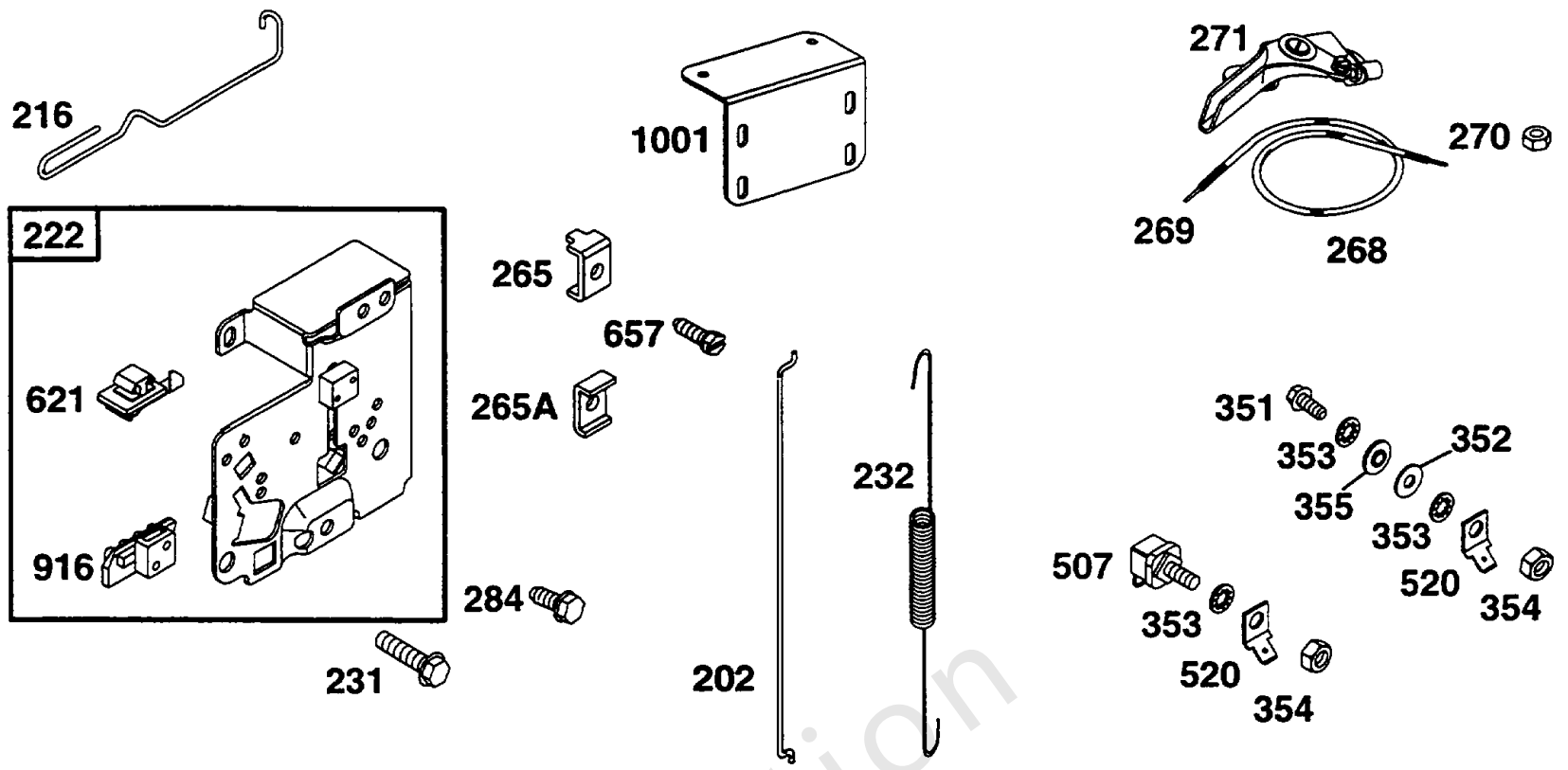
控制

参考编号	零件号	数量	描述
202	261198		连接, 阻风门 -在代码日期82110300 -之前使用
202	261609		连接, 机械调速器
202	262348		连接, 机械调速器 -在代码日期87030100 -之后使用
216	261274		连接, 阻风门 -在代码日期82110300 -之前使用
216	261610		连接, 阻风门 -在代码日期82110200 -之后使用
222	396349		支架, 控制 - (未说明) 代码日期82110300 -之前使用
222	491593		支架, 控制 - (远程和手动阻风门)
222	491594		支架, 控制 - (阻风门-A-Matic的)
231	94627		拧 - (油箱)
232	260584		弹簧 / 连接, 机械调速器 -在代码日期82110200 -之后使用
232	261197		弹簧 / 连接, 机械调速器 -在代码日期82110300 -之前使用
265A	22372		夹子, 线
265	221535		夹子, 线 - (冲压钢)
268	65616		外壳, 控制线 - (切成所需长度)
269	26633		电线, 控制 - (切成所需长度)
270	63426		坚果 - (控制线套管)
271	290568		杠杆, 控制
284	94874		拧 -在代码日期83042100 -之后使用
284	94882		拧 -在代码日期83042200 -之前使用
351	93735		拧
352	66068		垫圈 - (纤维)
353	92791		垫圈
354	90576		坚果 - (接地端)
355	66554		垫圈 - (绝缘)
507	398525		绝缘子
520	93722		端子, 地面
621	297472		转, 停 -在代码日期85041500 -之前使用

脚注:

AssocPart: 000000393411

Used After Code Date 82110200 and Before Code Date 87030200



控制

参考编号	零件号	数量	描述
621	396847		转, 停 -在代码日期85041400 -之后使用
657	94906		拧
916	280321		支架, 调速齿轮 - (远程和手动阻风门)
916	280324		支架, 调速齿轮 - (阻风门-A-Matic的)
1001	223680		支架, 控制

Not For
Reproduction

脚注:

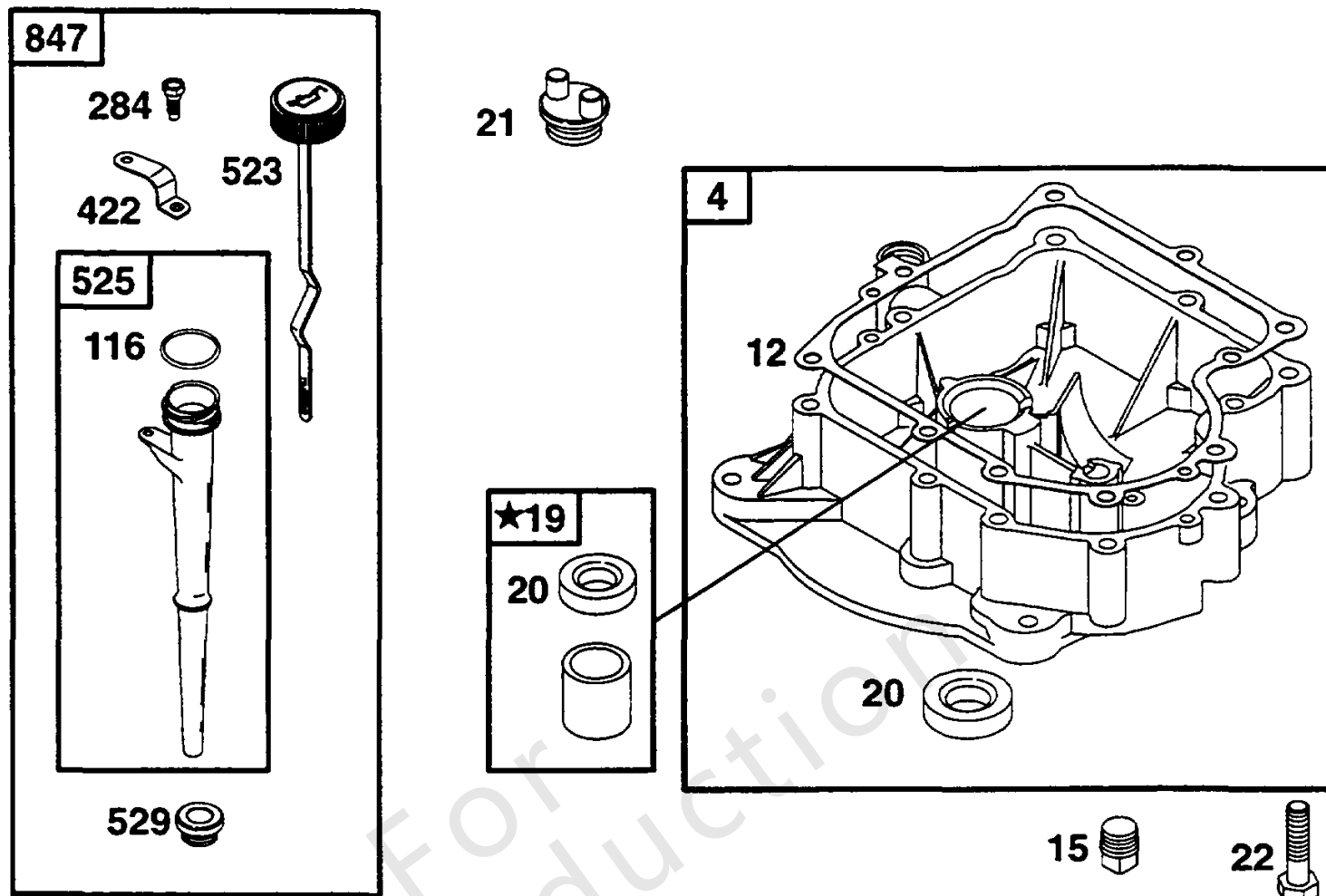
AssocPart: 000000393411

Used After Code Date 82110200 and Before Code Date 87030200

替代发动机-美国和加拿大

参考编号	零件号	数量	描述
	2179073025	1	更换发动机
	-----		Top No-Load Speed: 3300 -类型: 全部
	-----		Service Note: If the replacement engine supersedes to or is a Model 210000 series engine, refer to the illustrations located after the conversion data for this model series. The overall dimensions which differ, are shown in the illustrations.
	-----		Service Note: If after making a visual inspection and it is determined the Model 210000 series engine cannot be used because of equipment interference, the original engine should be repaired with a short block and/or individual parts.

Not For Reproduction



★ REQUIRES SPECIAL TOOLS TO INSTALL.
SEE REPAIR INSTRUCTION MANUAL.

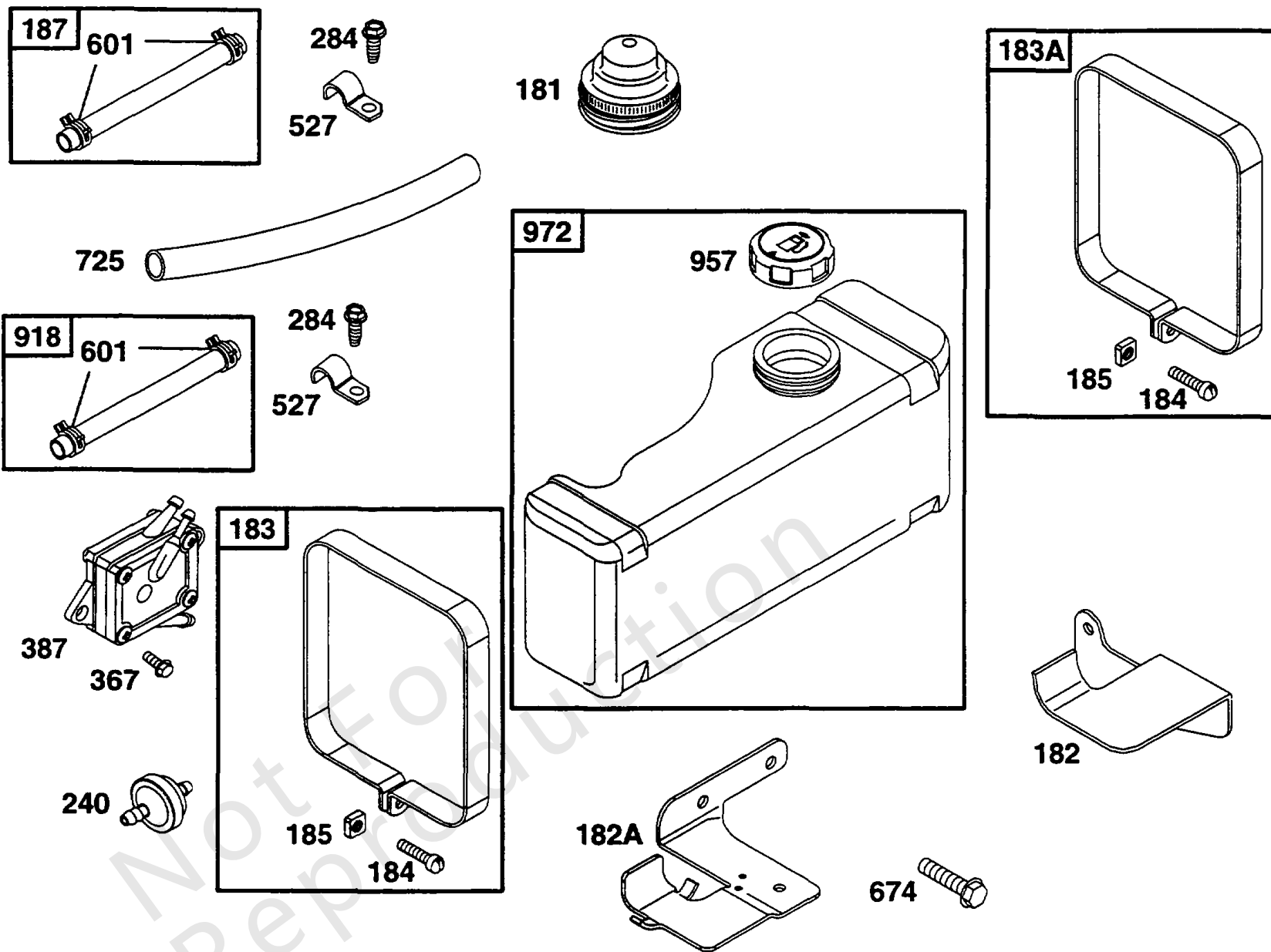
油填充, 油底壳

参考编号	零件号	数量	描述
4	391784		油底壳, 发动机
12	270915		垫片, 曲轴箱盖 -(.005)
12	270916		垫片, 曲轴箱盖 -(.009)
12	271702		垫片, 曲轴箱盖 -(.015)
15	94239		插头, 排油 - (方头)
19	490666		套件, 衬套/密封件
20	291675		海豹油 - (曲轴箱盖)
21	66768		插头, 油
22	93585		拧 - (曲轴箱盖)
116	270920		密封圈, O形圈 - (量油尺管) (加油)
284	94874		拧 -在代码日期83042100 -之后使用
284	94882		拧 -在代码日期83042200 -之前使用
422	224872		支架, 油填充
523	495229		机油尺
525	280134		管子, 机油尺
529	281370		密封圈, O形圈 - (试纸管)
847	392067		管子, 机油尺

脚注:

AssocPart: 000000394698

AssocPart: 000000393411



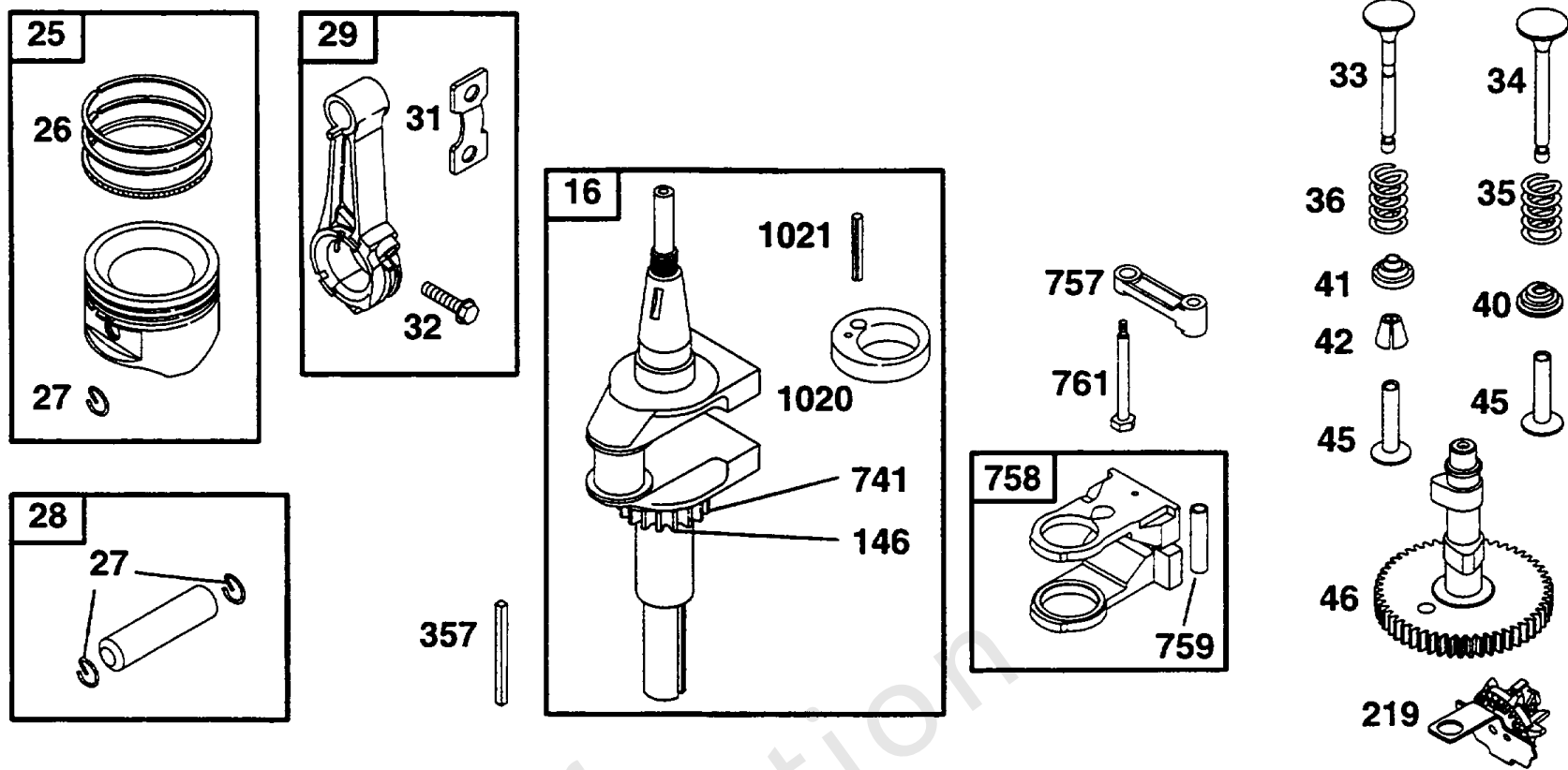
油箱组

参考编号	零件号	数量	描述
181	392305		盖, 油箱 - (金属)
182A	224884		支架, 油箱 - (LH)
182	222980		支架, 油箱 - (RH)
183A	496852		吊带, 油箱 - (LH)
183	496853		吊带, 油箱 - (RH)
184	94286		拧
185	90970		坚果 - (1 / 4-20)
187	299146		管, 燃油 - (切成所需长度)
240	298090		过滤器, 燃料
284	94874		拧 -在代码日期83042100 -之后使用
284	94882		拧 -在代码日期83042200 -之前使用
367	93380		拧
387	494280		泵, 燃料 - (1/4 OD)
527	221428		夹子, 管
601	93053		夹子, 软管 - (绿色)
674	93634		拧 - (5 / 16-18 X 7/8)
674	94627		拧 - (油箱)
725	222175		护罩, 热
918	393815		软管, 真空 - (缸体到脉冲泵) (切割到所需长度)
957	493988		盖, 油箱 - (塑料)
972	390225		油箱, 燃料 - (3夸脱) (塑胶)

脚注:

AssocPart: 000000393411

AssocPart: 000000394698

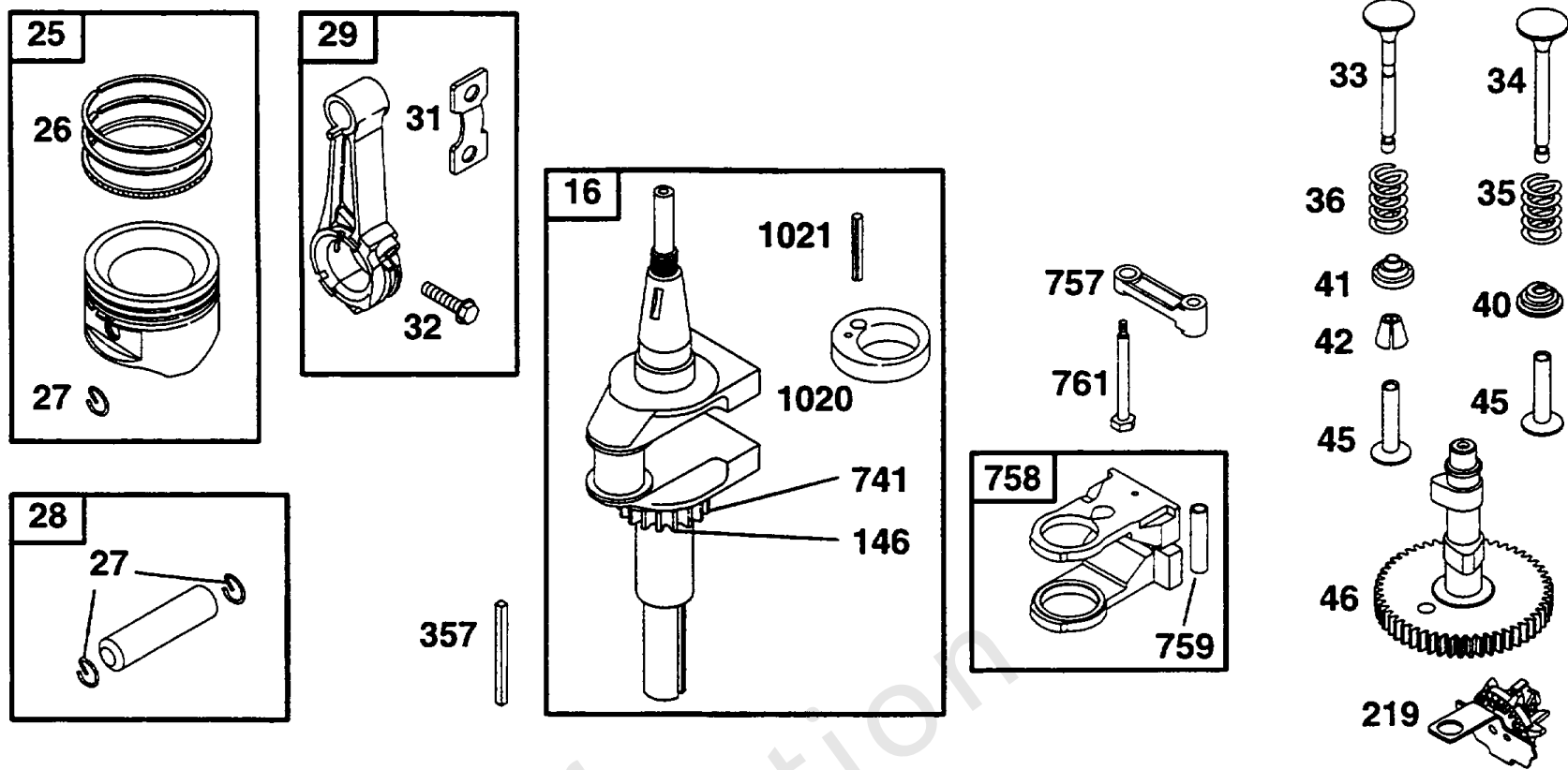


活塞组件, 曲轴, 凸轮

参考编号	零件号	数量	描述
16	498994		曲轴 -在代码日期88071800 -之后使用
25	394661		活塞组件 - (标准)
25	394662		活塞组件 - (.010加大)
25	394663		活塞组件 - (.020加大)
25	394664		活塞组件 - (.030加大)
26	391780		套装, 戒指 - (标准)
26	391781		套装, 戒指 - (.010加大)
26	391782		套装, 戒指 - (.020加大)
26	391783		套装, 戒指 - (.030加大)
26	392331		套装, 戒指 - (标准)
27	260924		锁, 活塞销
28	299691		销, 活塞 - (标准)
28	391286		销, 活塞 - (.005加大)
29	490348		杆, 连接 - (标准)
29	490469		杆, 连接 - (.020 Undersize)
31	222299		锁, 杆螺丝
32	94671		拧
33	261185		排气阀门
34	261462		阀门, 摄入量
35	65906		弹簧, 阀门 - (录取)
36	26828		弹簧, 阀门 - (排气)
40	221596		保持器, 阀门 - (带阀杆的阀门)
41	292260		保持器, 阀门 - (排气阀) (排气阀)
42	494553		固定, 阀门 - (排气)
45	262248		挺杆, 阀门
46	212897		凸轮轴
146	231086		销, 定位销
146	94196		键, 半月形
219	490815		调速, 齿轮
357	91540		键, 驱动皮带轮 - (1/4)
741	261196		齿轮, 正时 - (销)
741	262932		齿轮, 正时

脚注:

AssocPart: 000000394698
AssocPart: 000000393411



Not For
Reproduction

活塞组件, 曲轴, 凸轮

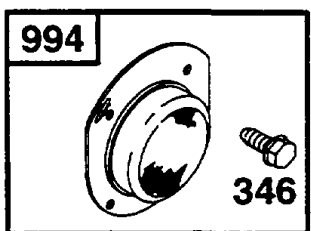
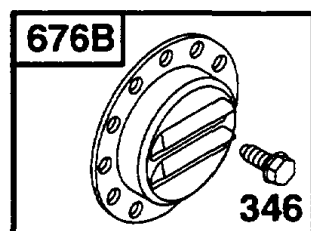
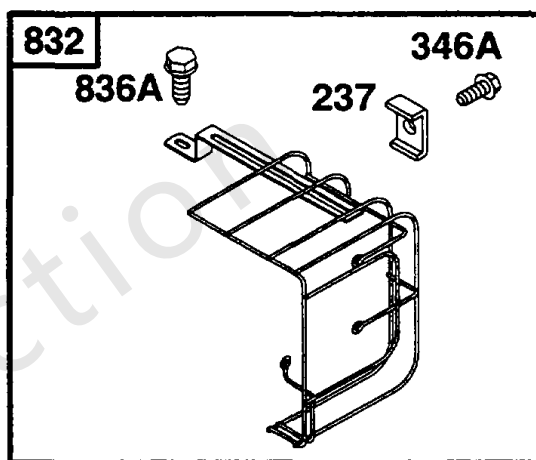
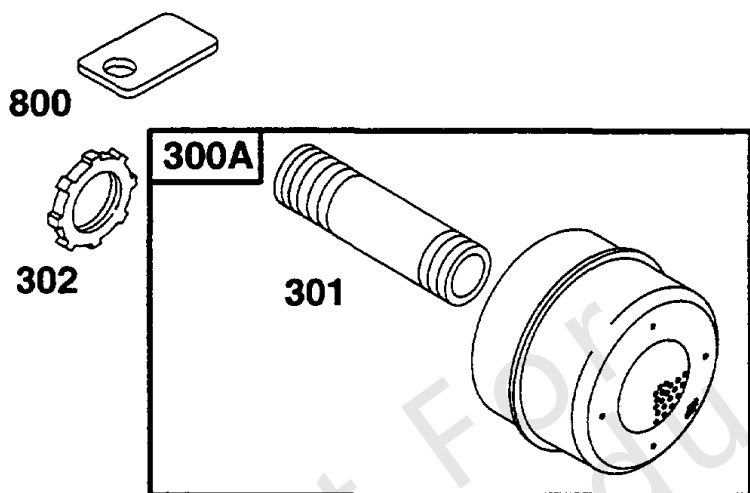
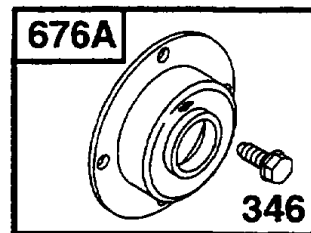
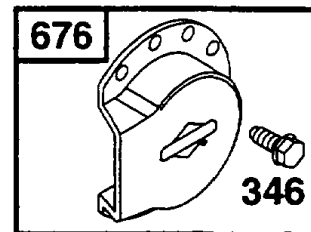
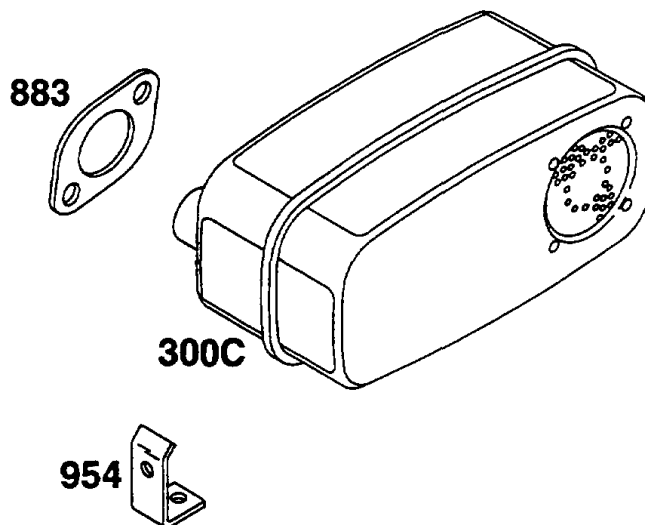
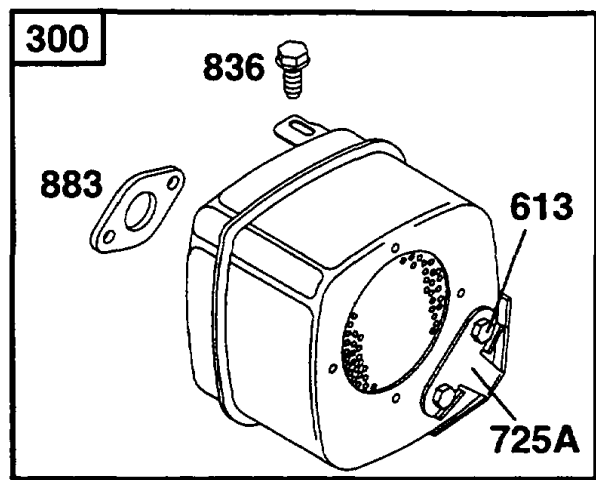
参考编号	零件号	数量	描述
757	213998		连接, 配重
758	391373		平衡块
759	230787		销, 配重
761	94593		拧
1020	261242		偏心
1021	94853		销, 定位

Not For
Reproduction

脚注:

AssocPart: 000000394698

AssocPart: 000000393411



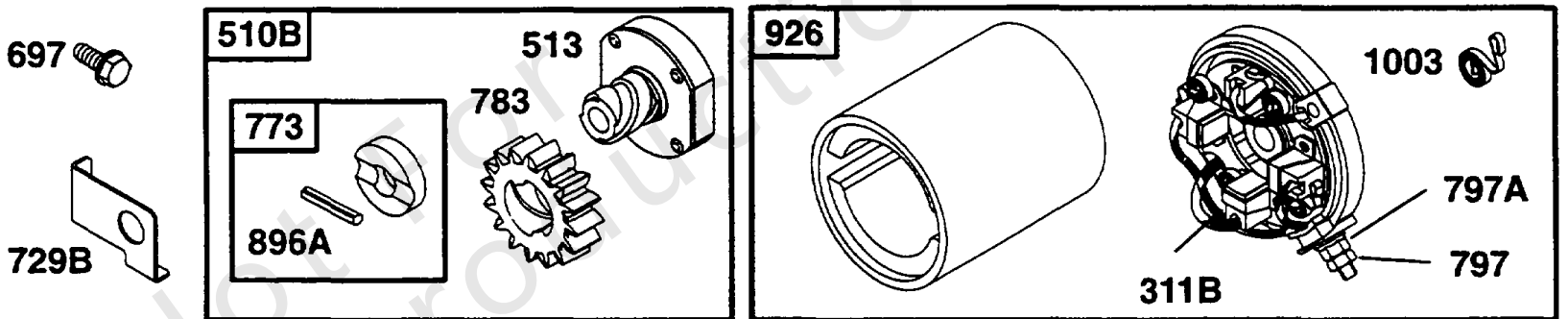
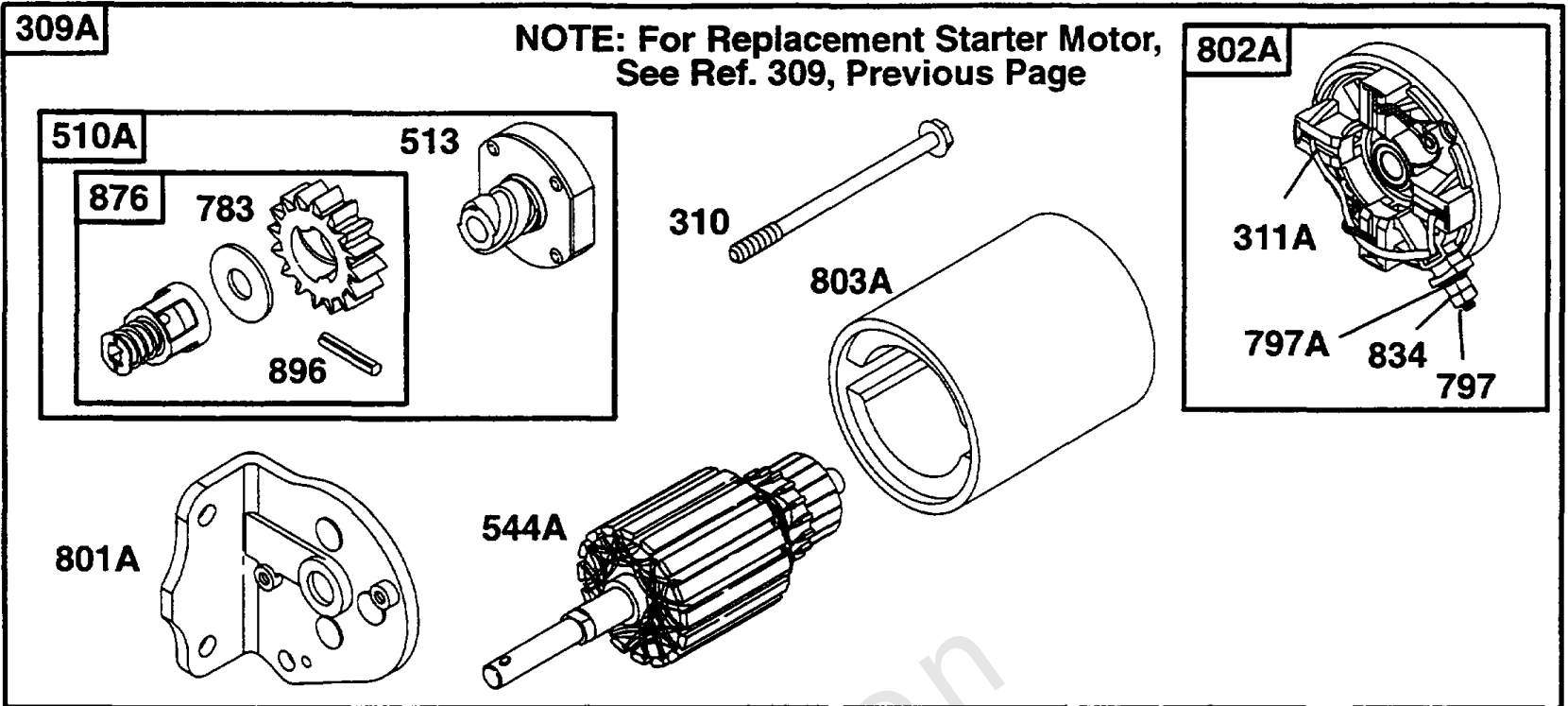
Not For
Reproduction

消音器集团

参考编号	零件号	数量	描述
237	222379		固定器, 消音器护卫
300A	391569		围巾
300C	498984		围巾
300	491413		围巾 - (方形罗音)
301	93768		管, 排气管 -(5 1/4)
302	261564		锁紧螺母 - (围巾和肘部)
346A	93587		拧 - (1 / 4-20 X 1)
346	94896		拧 - (消音器导流板)
613	93927		拧 - (围巾)
676A	396903		消除器, 消音器
676B	397630		消除器, 消音器 - (百叶窗出口)
676	393761		消除器, 消音器 - (侧面插座)
725A	223023		护罩, 热
800	222095		固定器
832	398247		保护, 围巾
836A	94887		拧 - (窃听)
836	94905		拧
883	272293		垫片, 排气
954	223379		支架, 安装
994	392390		捕捉器, 火花

脚注:

AssocPart: 000000393411

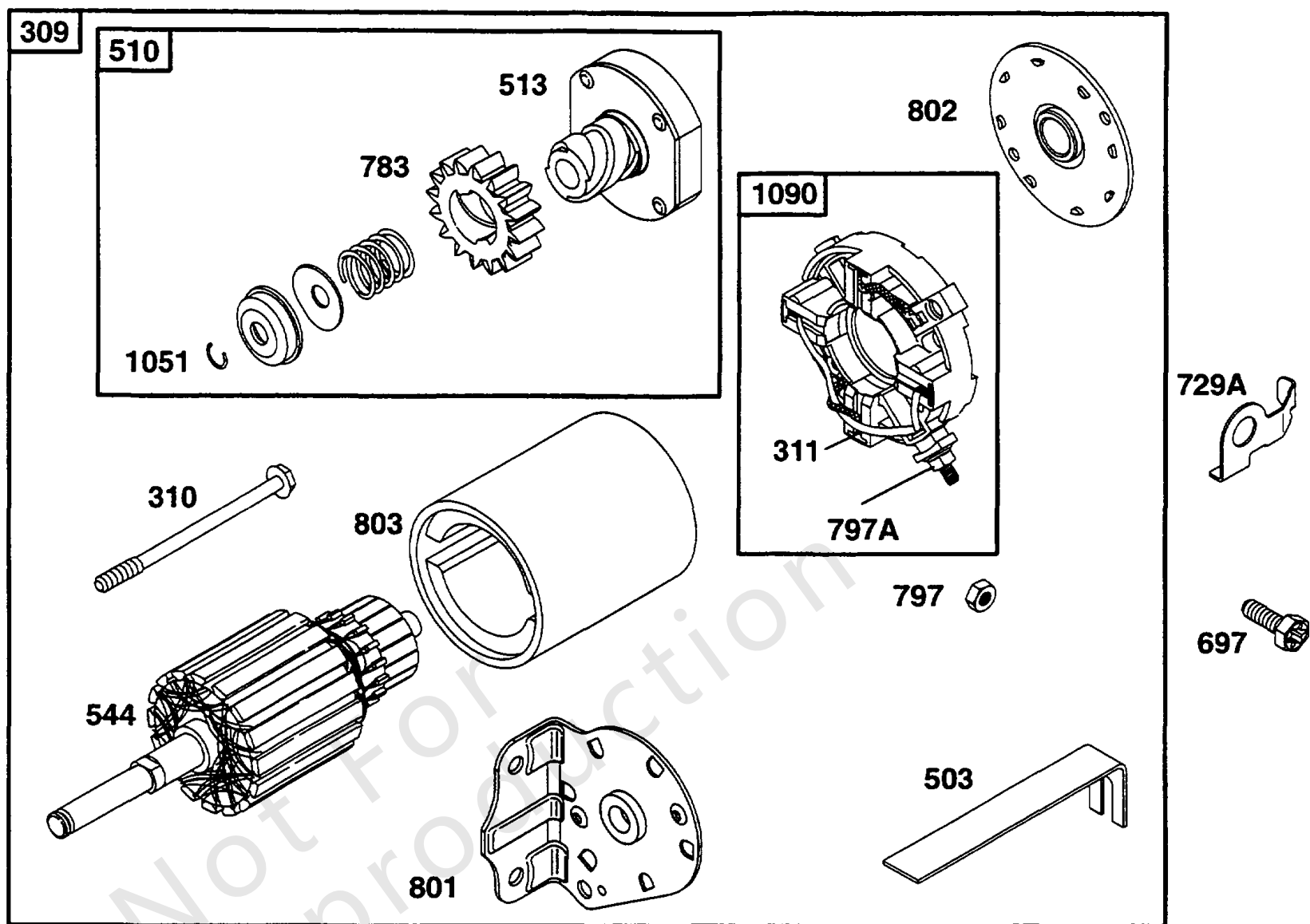


电启动器

参考编号	零件号	数量	描述
310	94003		拧 - (3 5/8壳)
310	94169		拧 - (4 1/2房屋)
310	95035		拧 - (4 3/8房屋)
311A	395538		套装, 刷子 - (3 5/8壳)
311B	490311		套装, 刷子 - (4 9/16壳)
510B	391461		驱动, 启动 - (3 1/2房屋)
510A	495878		驱动, 启动 - (4 3/8房屋)
513	398003		离合器, 启动
544A	390837		电枢, 启动 - (3 5/8壳)
544A	391160		电枢, 启动
697	94627		拧 - (油箱)
697	94773		拧
729B	224723		夹子, 线
773	391462		固定器
783	693059		齿轮, 小齿轮 - (仅限铝制齿圈)
797A	693167		坚果
797	92278		坚果 - (启动开关)
797	93715		坚果 - (入门终端)
801A	394856		盖, 驱动
802A	395537		盖, 结束 - (3 5/8壳)
803A	398159		壳, 初学者 - (3 5/8壳)
803A	494205		壳, 初学者 - (4 3/8房屋)
834	92507		垫圈
876	495877		驱动, 启动 - (4 3/8房屋)
896A	94192		销, 驱动固定器
896	94288		销, 驱动固定器
926	498233		套件, 壳/盖 - (4 9/16壳)
1003	490316		弹簧, 刷 - (4 1/2房屋)

脚注:

AssocPart: 000000393411

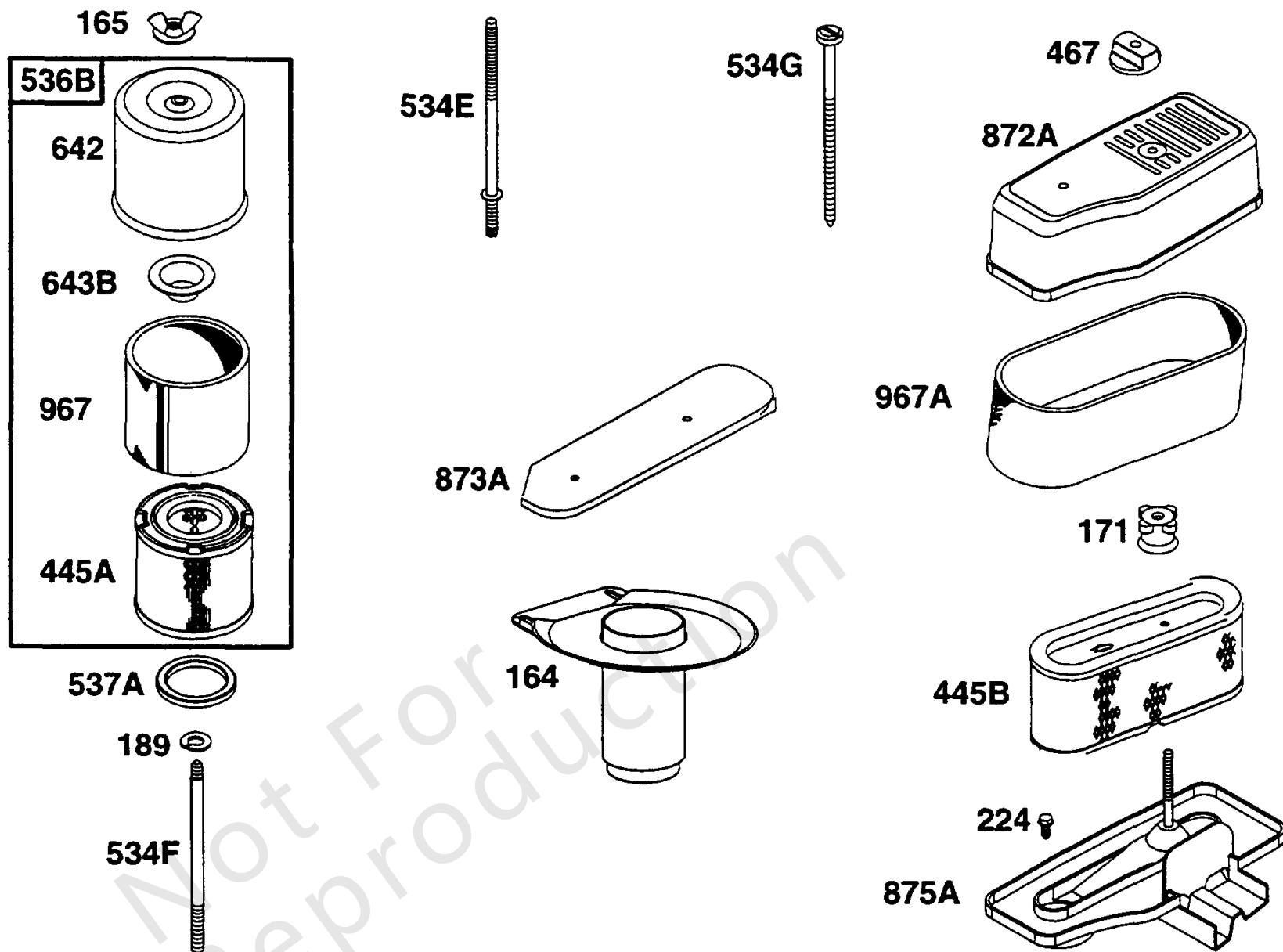


电启动器

参考编号	零件号	数量	描述
309	499521		马达, 启动
309	693054		马达, 启动 - (3 5/8) (铝环齿轮)
310	94003		拧 - (3 5/8壳)
310	94169		拧 - (4 1/2房屋)
310	95035		拧 - (4 3/8房屋)
311	497608		套装, 刷子
503	806000		吊带, 地面 - (4 9/16壳)
510	497606		驱动, 启动
513	398003		离合器, 启动
544	497603		电枢, 启动 - (3 5/8壳)
697	94627		拧 - (油箱)
697	94773		拧
729A	225170		夹子, 线
783	693059		齿轮, 小齿轮 - (仅限铝制齿圈)
797A	693167		坚果
797	92278		坚果 - (启动开关)
797	93715		坚果 - (入门终端)
801	497626		盖, 驱动
802	497607		盖, 结束
803	497604		壳, 初学者 - (3 5/8壳)
1051	263080		戒指, 保留
1090	497605		固定器, 刷子

脚注:

AssocPart: 000000393411



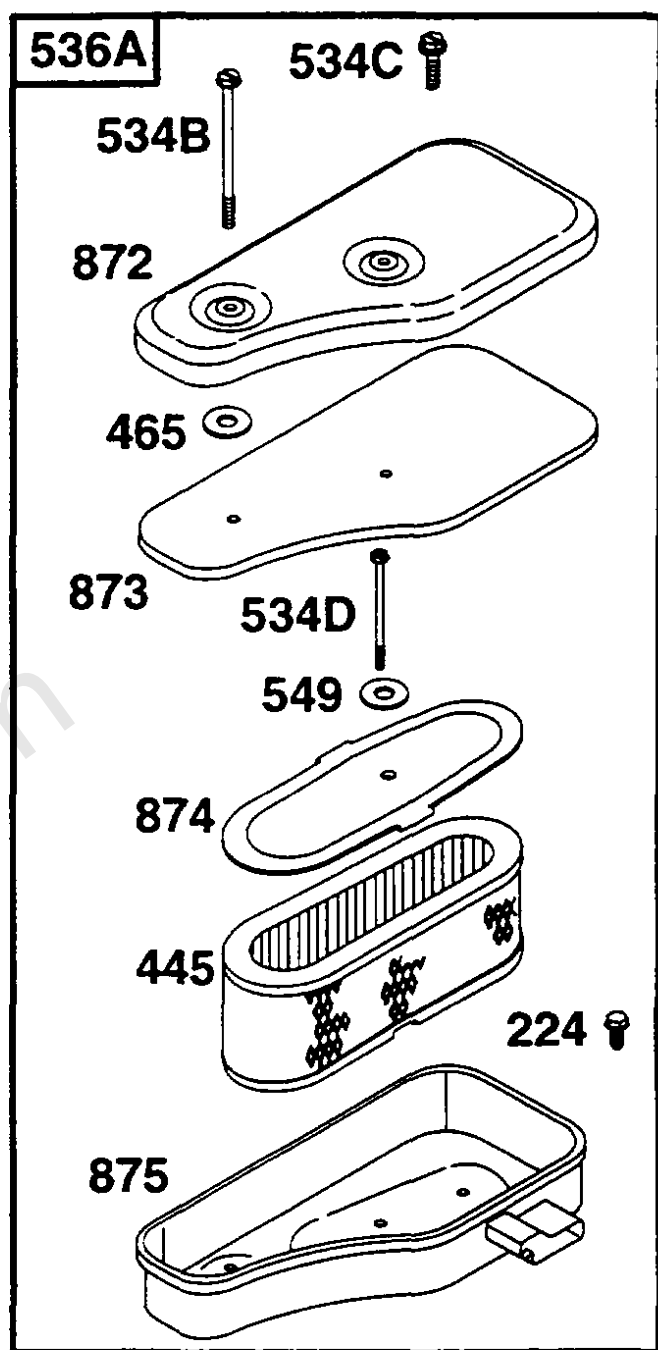
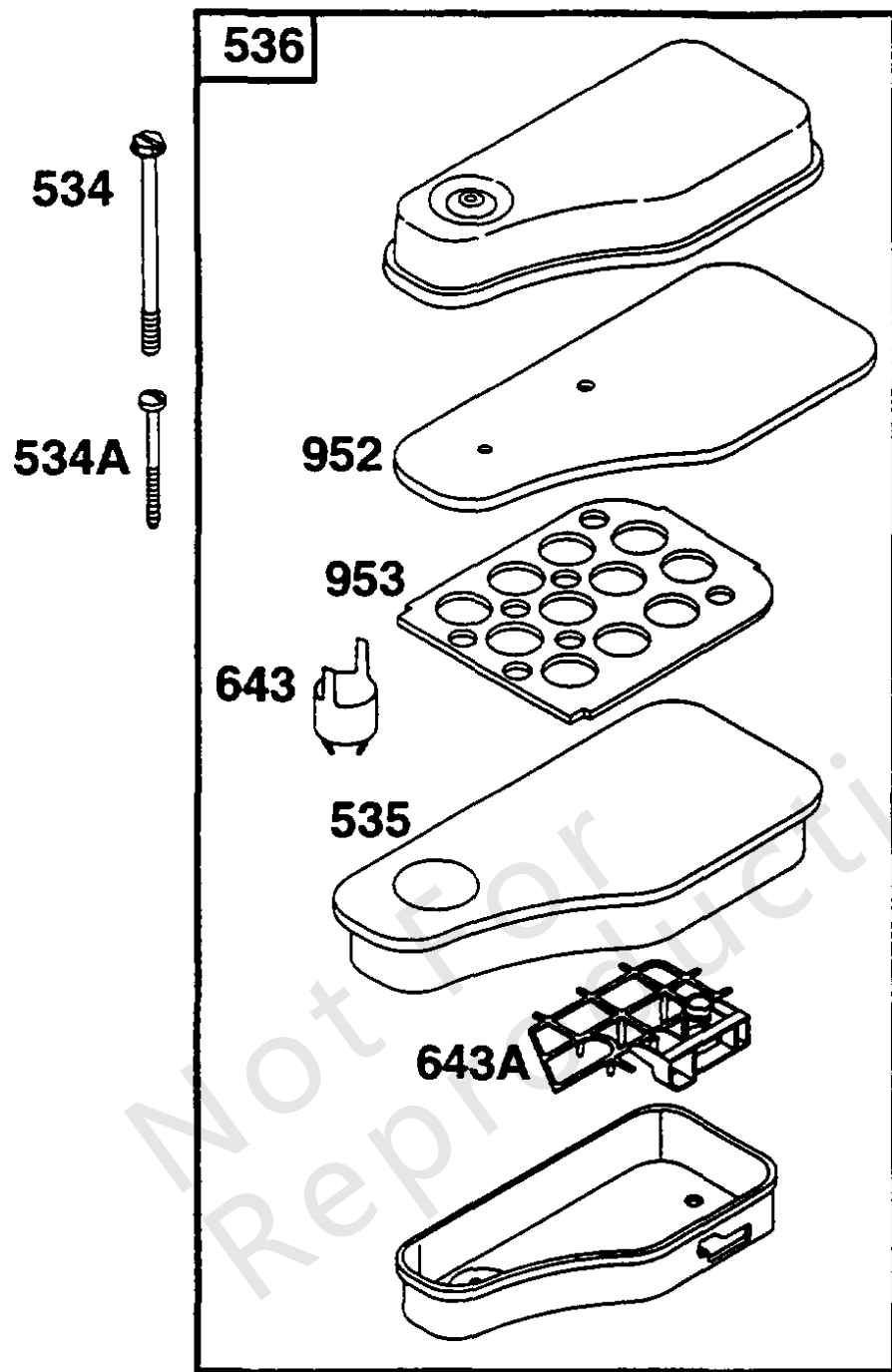
空气滤清器组件

参考编号	零件号	数量	描述
164	399669		底座, 空气滤清器
165	94289		坚果
171	281051		坚果
189	90832		拧 - (导风罩房)
224	94902		拧 - (刹车)
445B	399806		过滤器, 空气滤清器盒
445A	393957		过滤器, 空气滤清器盒
467	493903		把手, 空气滤清器盖
534F	231457		螺柱 - (空气滤清器)
534E	94248		螺柱 - (空气滤清器)
534E	94246		螺柱 - (空气滤清器)
536B	391063		清洁剂, 空气
537A	280699		垫片, 空气滤清器 - (空气滤清器)
642	224885		盖子, 空气滤清器
643B	222272		固定器, 空气过滤器
872A	223700		盖子, 空气滤清器
875A	491877		底座, 空气滤清器
967A	271962		过滤器, 空气过滤器泡沫
967	271794		过滤器, 空气过滤器泡沫

脚注:

AssocPart: 000000393411

AssocPart: 000000394698



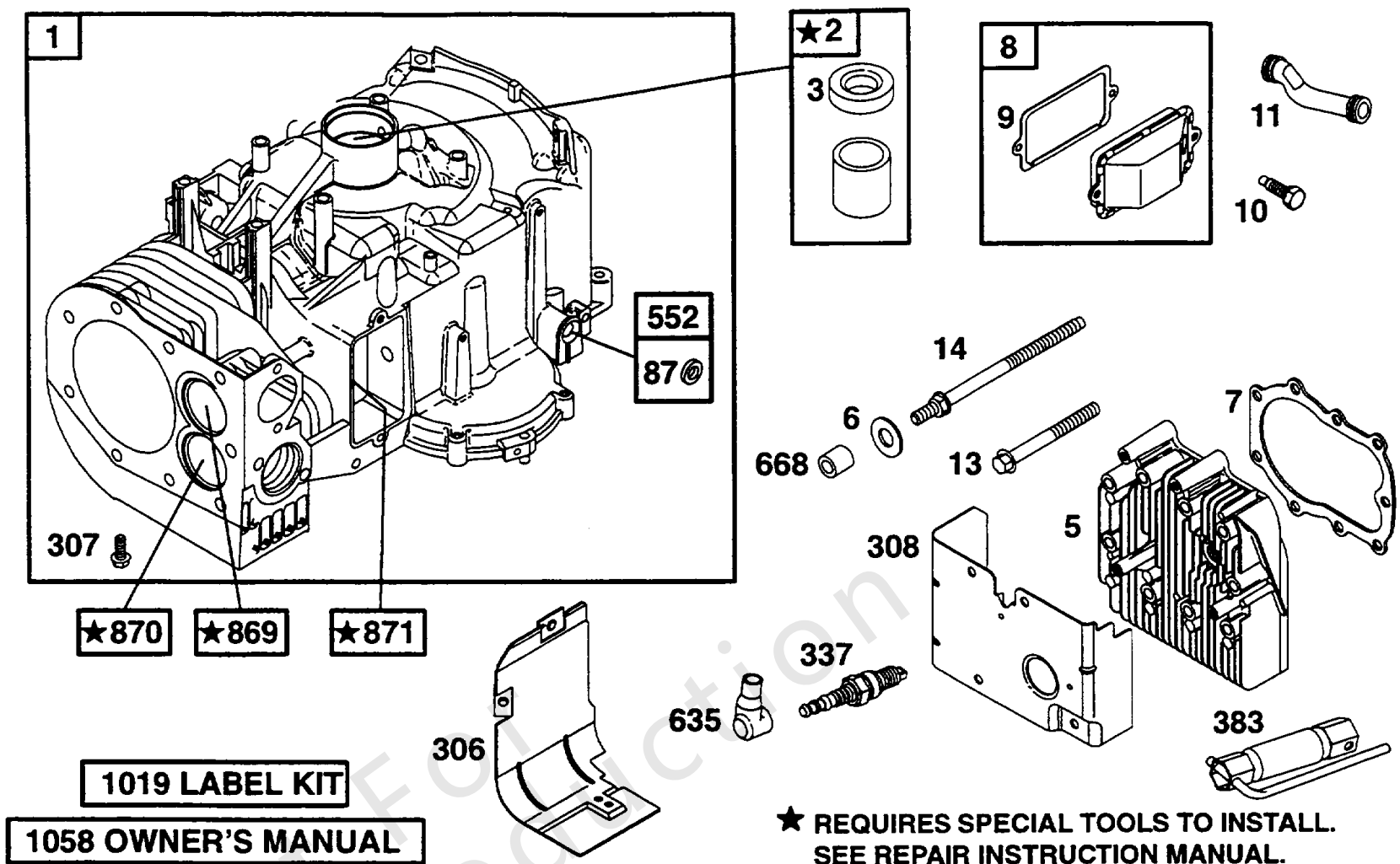
537 

空气滤清器组件

参考编号	零件号	数量	描述
224	94902		拧 - (刹车)
445	393725		过滤器, 空气滤清器盒
465	271118		垫圈
534C	93913		拧
534A	93622		拧
534B	93911		拧
534D	93910		拧
534	93323		拧
535	270843		过滤器, 空气滤清器盒
536A	393749		清洁剂, 空气
536	391786		清洁剂, 空气
537	270853		垫片, 空气滤清器 - (空气滤清器)
549	270978		垫圈
643A	280118		支持, 泡沫元素
643	222380		垫片, 空气滤清器
872	396966		盖子, 空气滤清器 - (包括垫圈)
873	397971		垫片, 空气滤清器
874	222898		固定器, 空气过滤器
875	397321		底座, 空气滤清器
952	222495		垫片, 空气滤清器
953	222382		屏, 空气滤清器

脚注:

AssocPart: 000000393411

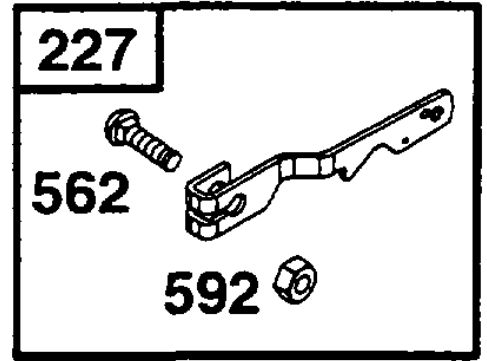
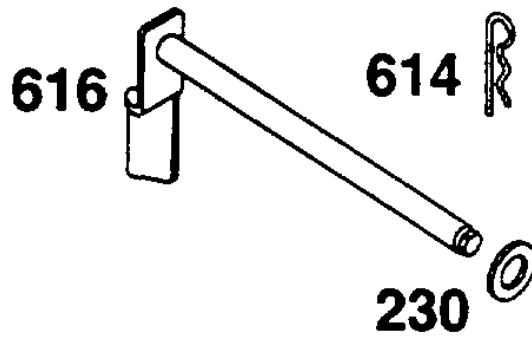


缸体, 头

参考编号	零件号	数量	描述
1	495729		缸体组件
2	399265		套件, 衬套/密封件 - (磁铁侧)
3	391086		海豹油 - (磁铁侧)
5	212914		头, 缸体
6	22776		垫圈
6	22963		垫圈
7	271866		垫片, 缸头
8	495735		呼吸器 组件
9	27803		垫片, 摇杆盖
10	94621		拧 - (呼吸器组装)
11	280100		管子, 呼吸器
13	94622		拧 -(3)
14	94776		螺柱 -(3 15/16)
87	491323		海豹, 调速轴
306	224542		护罩, 缸体
307	94930		拧 - (缸体护罩)
308	224897		盖子, 缸头
337	298809		塞, 火花
337	802592		塞, 火花 - (电阻器)
383	89838		扳手, 火花塞
552	491986		布什, 调速克拉克 - (1/4 ID)
635	66538		帽, 火花塞
668	231186		垫片
869	261463		座椅, 阀门 - (录取)
870	262924		座椅, 阀门 - (排气)
871	231218		套管, 阀门导轨 - (录取)
871	261961		套管, 阀门导轨 - (排气)
1019	491254		套件, 标签
1058	270862		手动, 操作员

脚注:

AssocPart: 000000393411



Not For
Reproduction

调速弹簧

参考编号	零件号	数量	描述
209	260695		调速斯普林 -在代码日期87030100 -之后使用
209	261306		调速斯普林 -在代码日期87030200 -之前使用
227	391733		杠杆, 调速控制 - (1/4直径) 在代码日期87030200 -之前使用
227	490927		杠杆, 调速控制 - (1/4直径) 代码日期87030100后使用
230	94927		垫圈 - (调速杠杆)
562	94907		螺栓
592	231978		坚果
614	93306		销, 开口销
616	495157		曲柄, 调速

Not For
Reproduction

脚注:

AssocPart: 000000393411

