

# 零件手册

制造编号: 124H82-0110-B1





模型组件

	页
凸轮轴, 曲轴, 缸体, 发动机油底壳, 套件/垫片, 润滑, 活塞组, 阀门.....	4
化油器, 燃料供应.....	14
导风罩/护罩, 飞轮, 启动拉盘.....	16
替代发动机-美国和加拿大.....	18
空气滤清器, 控制, 电气, 排气系统, 飞轮刹车, 调速弹簧, 点火.....	19

Not For  
Reproduction

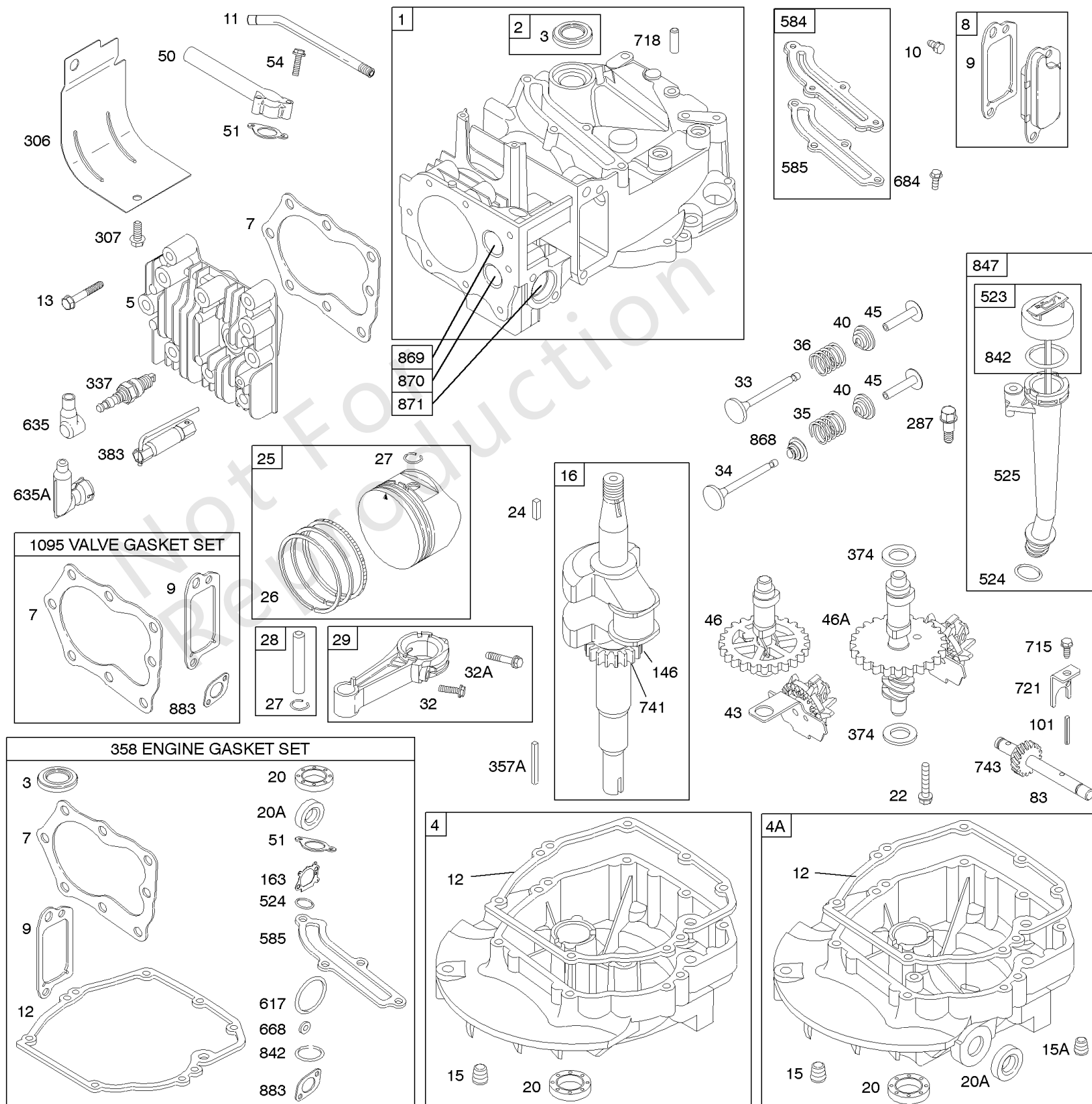
1319 WARNING LABEL

**REQUIRED** when replacing parts with warning labels affixed.

1058 OPERATOR'S MANUAL

1330 REPAIR MANUAL

1019 LABEL KIT



## 凸轮轴, 曲轴, 缸体, 发动机油底壳, 套件/垫片, 润滑, 活塞组, 阀门

参考编号	零件号	数量	描述
1	590401		缸体组件 -在代码日期11063000 -之后使用
1	697324		缸体组件 -在代码日期11070100 -之前使用
2	399269		套件, 衬套/密封件 - (磁铁侧)
3	299819S		海豹油 - (磁铁侧)
4	493279		油底壳, 发动机
4A	493365		油底壳, 发动机 - (辅助动力输出)
5	691160		头, 缸体 -在代码日期11070100 -之前使用
5	590411		头, 缸体 -在代码日期11063000 -之后使用
7	692249		垫片, 缸头 -在代码日期11070100 -之前使用
7	799875		垫片, 缸头 -在代码日期11063000 -之后使用
8	695250		呼吸器 组件 -在代码日期11070100 -之前使用
8	590395		呼吸器 组件 -在代码日期11063000 -之后使用
9	699472		垫片, 呼吸器 -在代码日期11063000 -之后使用
9	699833		GASKET-BREATHER -在代码日期11070100 -之前使用
10	691125		拧 - (呼吸器组装)
11	691781		TUBE-BREATHER
12	692232		垫片, 曲轴箱盖
13	590422		拧 - (缸头) 代码日期11063000后使用
13	690912		拧 - (缸头) 代码日期11070100 -之前使用
15	691680		插头, 排油 - (方形插座)
15A	691093		插头, 排油 - (内六角插座)
16	691450		曲轴
20	399781S		海豹油 - (PTO方)
20A	691952		海豹油 - (PTO侧) (辅助PTO)
22	691092		拧 - (曲轴箱盖/油底壳)
24	222698S		钥匙, 飞轮
25	590405		活塞组件 -代码日期11063000后使用 (.020加大)
25	791096		活塞组件 - (标准) 在代码日期07090400 -之前使用

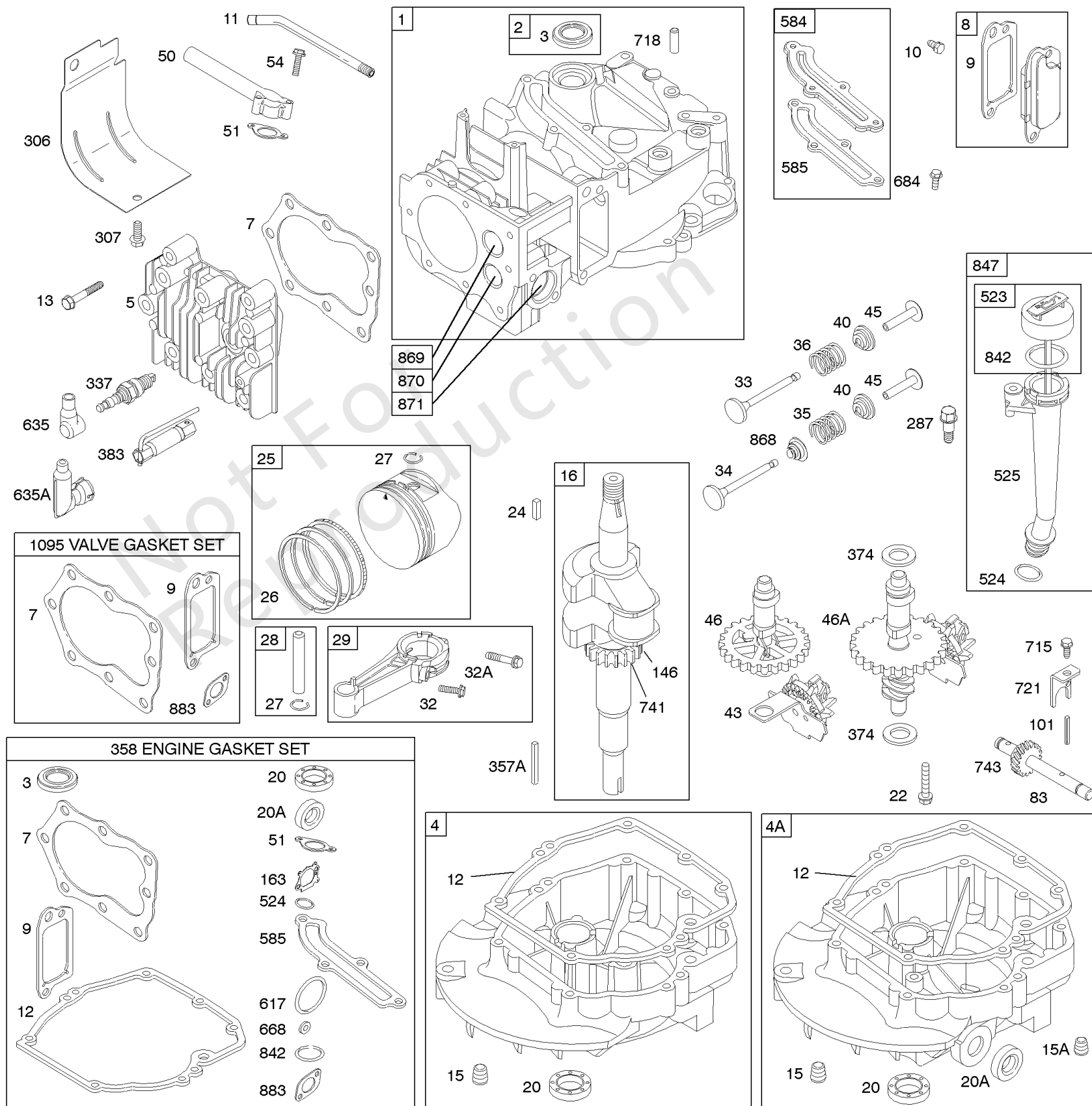
1319 WARNING LABEL

**REQUIRED** when replacing parts with warning labels affixed.

1058 OPERATOR'S MANUAL

1330 REPAIR MANUAL

1019 LABEL KIT



## 凸轮轴, 曲轴, 缸体, 发动机油底壳, 套件/垫片, 润滑, 活塞组, 阀门

参考编号	零件号	数量	描述
25	791325		活塞组件 - (.020 加大) 在代码日期07090400 -之前使用
25	795429		活塞组件 - (标准) 代码日期07090300 -之后使用代码日期09041700 -之前使用
25	795430		活塞组件 -代码日期07090300在代码日期09041700 -之前使用后使用 (.020加大)
25	797302		活塞组件 - (标准) 代码日期09041600 -之后使用代码日期11070100 -之前使用
25	797303		活塞组件 -代码日期09041600 -之后使用的 (.020加大) 代码日期11070100 -之前使用
25	590404		活塞组件 - (标准) 代码日期11063000后使用
26	499427		套装, 戒指 - (.020 加大) 在代码日期04102200 -之前使用
26	590402		套装, 戒指 - (标准) 代码日期11063000后使用
26	590403		套装, 戒指 -代码日期11063000后使用 (.020加大)
26	791098		套装, 戒指 - (标准) 代码日期04031400 -之后使用代码日期07090400 -之前使用
26	791324		套装, 戒指 -代码日期04102100 -之后使用的 (.020加大) 代码日期07090400 -之前使用
26	795431		戒指套装 - (标准) 代码日期07090300 -之后使用代码日期09041700 -之前使用
26	795432		套装, 戒指 -代码日期07090300在代码日期09041700 -之前使用后使用 (.020加大)
26	797304		套装, 戒指 - (标准) 代码日期09041600 -之后使用代码日期11070100 -之前使用
26	797305		套装, 戒指 -代码日期09041600 -之后使用的 (.020加大) 代码日期11070100 -之前使用
26	499425		套装, 戒指 - (标准) 在代码日期04031500 -之前使用
27	691866		Lock-Piston Pin -在代码日期09041700 -之前使用
27	691588		锁, 活塞销 -在代码日期09041600 -之后使用
28	298909		PIN. Piston - (标准) 在代码日期09041600 -之后使用
28	499423		PIN-PISTON/STD - (标准) 在代码日期09041700 -之前使用

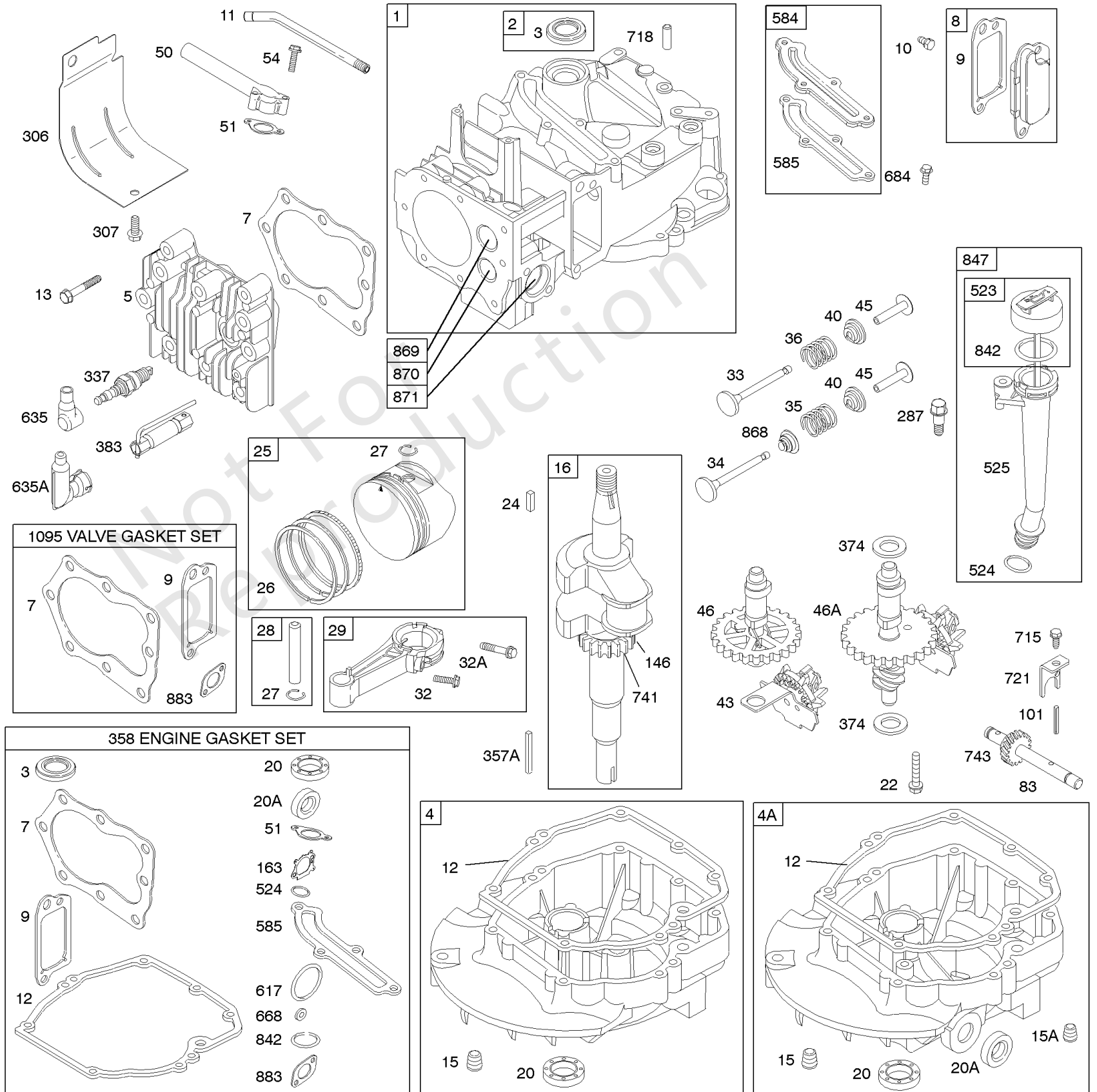
**1319 WARNING LABEL**

**REQUIRED** when replacing parts with warning labels affixed.

**1058 OPERATOR'S MANUAL**

**1330 REPAIR MANUAL**

**1019 LABEL KIT**





## 凸轮轴, 曲轴, 缸体, 发动机油底壳, 套件/垫片, 润滑, 活塞组, 阀门

参考编号	零件号	数量	描述
29	499424		杆, 连接 - (标准) 在代码日期09041700 -之前使用
29	797306		杆, 连接 - (标准) 在代码日期09041600 -之后使用
32	691664		拧 - (连杆)
32A	695759		拧 - (连杆)
33	262651S		排气阀门 -在代码日期11070100 -之前使用
33	590394		VALVE-EXHAUST -在代码日期11063000 -之后使用
34	262652S		阀门, 摄入量 -在代码日期11070100 -之前使用
34	590393		Valve-Intake -在代码日期11063000 -之后使用
35	691270		弹簧, 阀门 - (录取)
36	691270		弹簧, 阀门 - (排气)
40	692194		保持器, 阀门
43	691997		抛油环, 调速/机油
45	690548		挺杆, 阀门
46	691449		凸轮轴
46A	691459		凸轮轴 - (逆时针)
50	497465		歧管, 摄入量
51	272199S		垫片, 进气管
54	691650		拧 - (进气歧管)
83	691778		轴, 辅助驱动器
101	691623		销, 轴
146	690979		键, 半月形
163	272653S		垫片, 空气滤清器 - (空气滤清器)
287	690940		拧 - (试纸管)
306	690450		护罩, 缸体
307	690345		拧 - (缸体护罩)
337	799876		塞, 火花 -在代码日期11063000 -之后使用
337	802592S		塞, 火花 - (电阻器) 在代码日期11070100 -之前使用
337	697451		塞, 火花 - (EMS) 在代码日期11070100 -之前使用
357A	691483		键, 驱动皮带轮
358	497316		垫片包, 发动机 -在代码日期11070100 -之前使用
358	590508		垫片包, 发动机 -在代码日期11063000 -之后使用

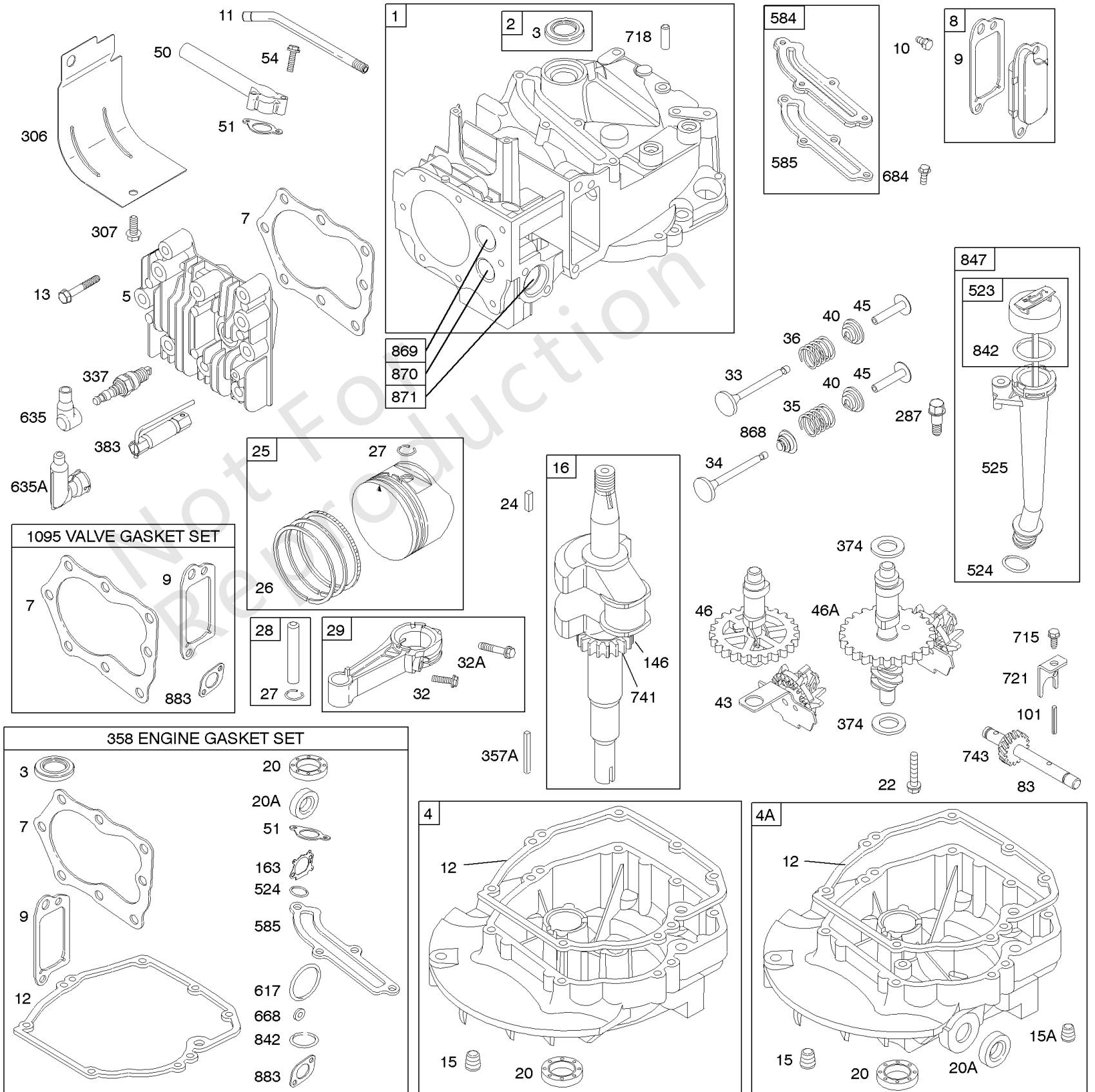
1319 WARNING LABEL

**REQUIRED** when replacing parts with warning labels affixed.

1058 OPERATOR'S MANUAL

1330 REPAIR MANUAL

1019 LABEL KIT



## 凸轮轴, 曲轴, 缸体, 发动机油底壳, 套件/垫片, 润滑, 活塞组, 阀门

参考编号	零件号	数量	描述
374	691074		垫圈 - (凸轮轴)
383	89838S		Wrench-Spark Plug
523	499621		机油尺
524	692296		Seal-Dipstick Tube - (试纸管)
525	495265		管子, 机油尺
584	697734		COVER-BREA PASSAGE
585	691879		GASKET-BREA PASSAGE
617	270344S		密封圈, O形圈 - (进气歧管)
635	66538S		帽, 火花塞
635A	793351		SHIELD-SPARK PLUG - (按键式)
635A	792597		帽, 火花塞 - (螺纹式)
668	493823		垫片 - (包括2)
684	690345		拧 - (呼吸道通道盖)
715	691147		拧 - (停止轴)
718	690959		销, 定位
721	690449		停, 轴
741	795755		齿轮, 正时 - (塑料) 代码日期08021700后使用
741	797521		齿轮, 正时 - (金属) 代码日期08021700后使用
741	691830		GEAR-TIMING - (使用半月形钥匙)
741	790345		齿轮, 正时 - (使用没有半月形钥匙) 在代码日期07100100 -之前使用
741	794388		齿轮, 正时 - (在没有半月形钥匙的情况下使用) 代码日期07093000在代码日期08021800 -之前使用
743	691772		齿轮, 驱动器 - (逆时针)
842	691031		密封圈, O形圈 - (试纸管)
847	692047		DIPSTICK/TUBE ASSY
868	697338		密封, 阀门 -在代码日期11070100 -之前使用
868	590410		密封, 阀门 -在代码日期11063000 -之后使用
869	691155		座椅, 阀门 - (录取)
870	690380		座椅, 阀门 - (排气)
871	63709		套管, 阀门导轨 - (摄入) 代码日期11070100 -之前使用
871	262001		BUSHING-VALVE GUIDE - (排气) 在代码日期11070100 -之前使用
871	590409		套管, 阀门导轨 -在代码日期11063000 -之后使用

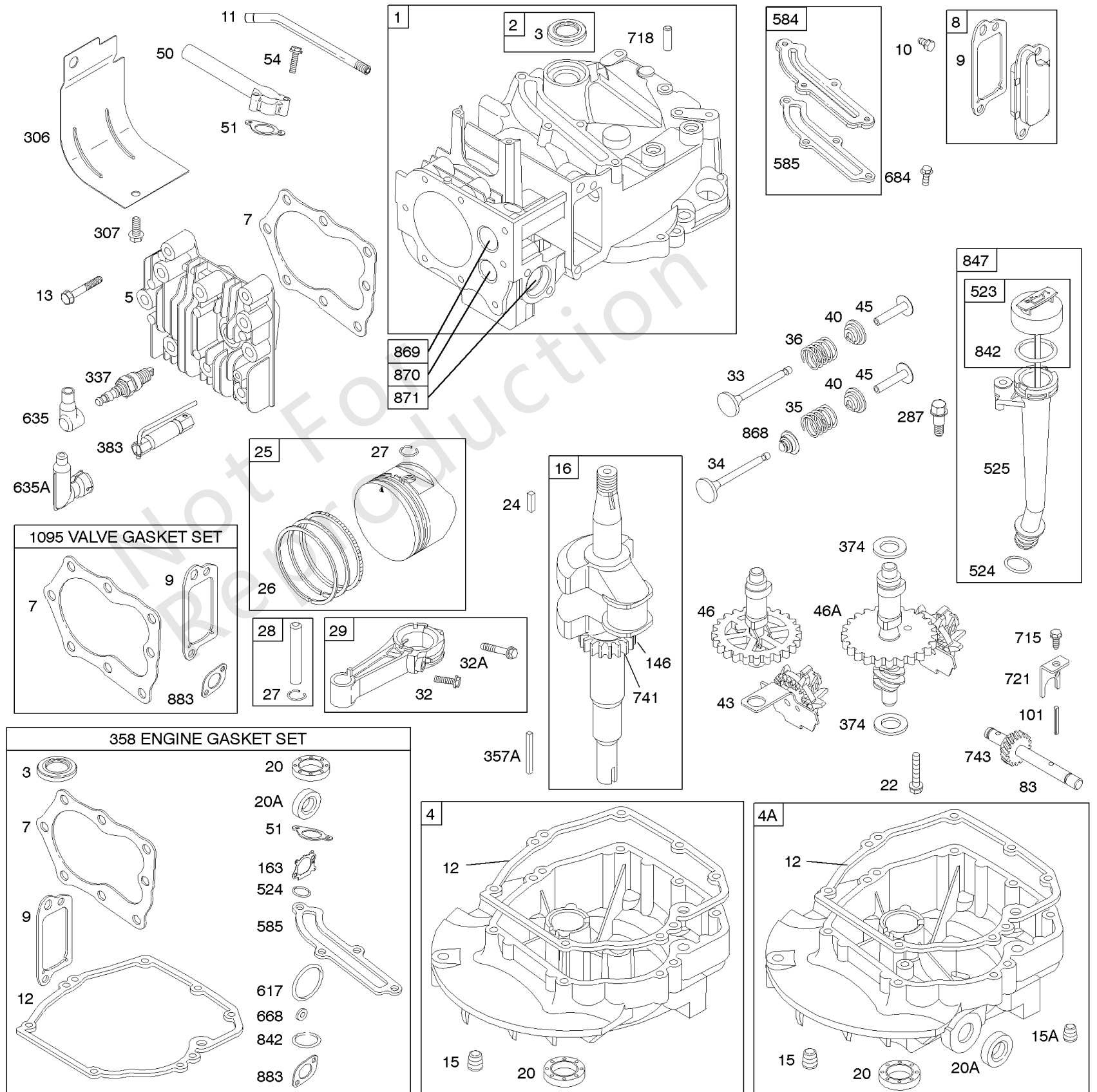
1319 WARNING LABEL

**REQUIRED** when replacing parts with warning labels affixed.

1058 OPERATOR'S MANUAL

1330 REPAIR MANUAL

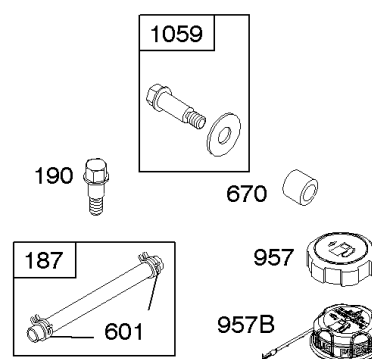
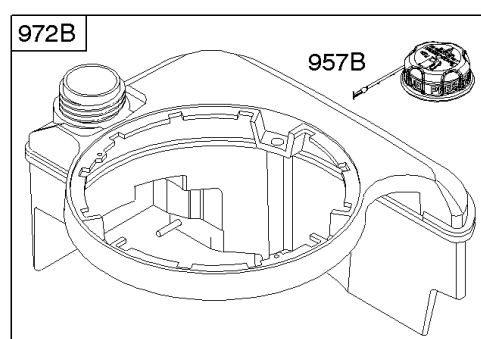
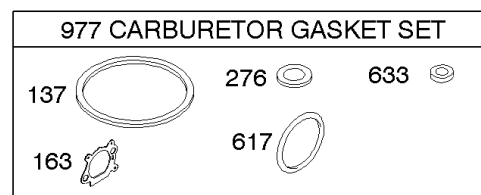
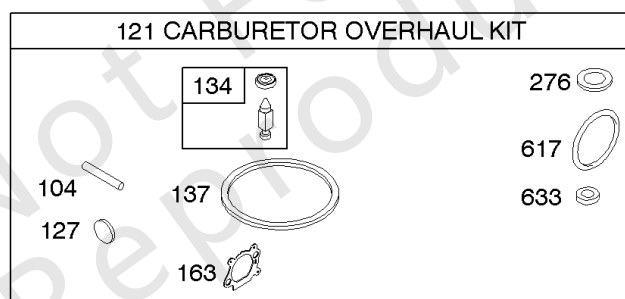
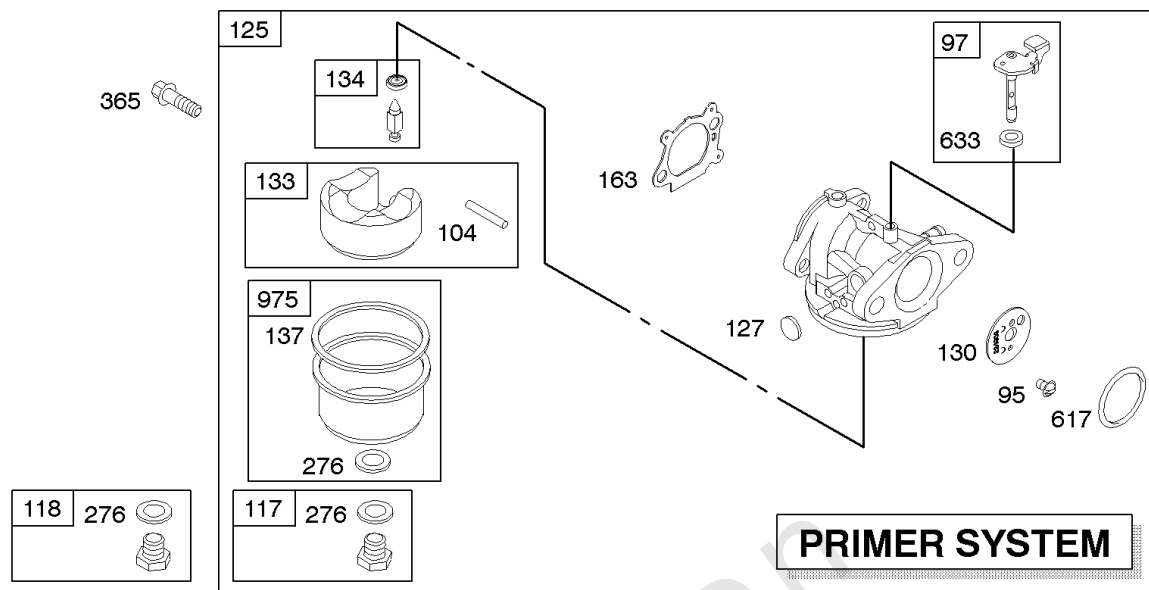
1019 LABEL KIT



## 凸轮轴, 曲轴, 缸体, 发动机油底壳, 套件/垫片, 润滑, 活塞组, 阀门

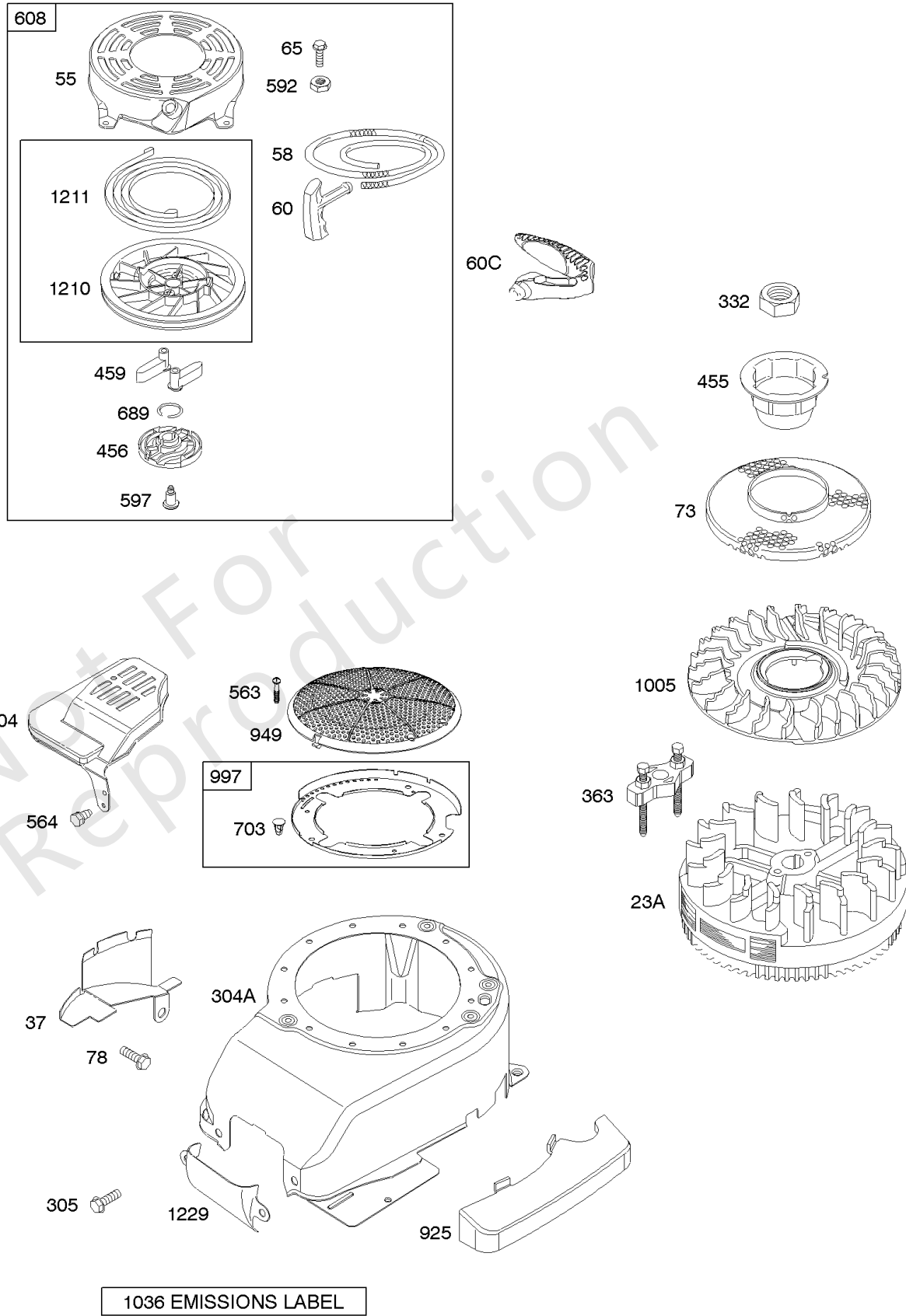
参考编号	零件号	数量	描述
883	691881		垫片, 排气
1019	696438		套件, 标签
1058	380567TRI		手动, 操作员 -在代码日期11063000 -之后使用
1058	277039TRI		手动, 操作员 -在代码日期11070100 -之前使用
1095	498528		垫片包, 阀门 -在代码日期11070100 -之前使用
1095	590507		垫片包, 阀门 -在代码日期11063000 -之后使用
1319	794467		标签, 警告
1330	270962		REP MAN-1 CYL L-HD

Not For Reproduction



## 化油器, 燃料供应

参考编号	零件号	数量	描述
95	691636		拧 - (节气门)
97	493267		轴, 油门 - (金属)
97	696565		轴, 油门 - (塑料)
104	691242		销, 浮子合页
117	494870		喷嘴, 主 - (标准) 在代码日期02092900 -之后使用
117	498975		喷嘴, 主 - (标准) 在代码日期02093000 -之前使用
118	496495		主喷嘴 - (高海拔) 在代码日期02093000 -之前使用
118	497315		喷嘴, 主 - (高海拔) 代码日期02092900后使用
121	498260		套件, 化油器大修
125	698444		化油器
127	694468		塞, 韦尔奇 - (碗通风口)
130	691203		阀门, 节气门
130	696564		阀门, 节气门 - (与塑料节流轴配合使用)
133	398187		浮子化油器
134	398188		套件-针/座
137	693981		垫片 - 浮球碗 - (1/16)
137	796610		垫片, 浮子碗
163	272653S		垫片, 空气滤清器 - (空气滤清器)
187	791766		管, 燃油 - (切成所需长度)
190	690940		拧 - (油箱)
276	271716		垫片用密封
365	691688		拧 - (化油器)
601	791850		夹子, 软管
617	270344S		密封圈, O形圈 - (进气歧管)
633	691321		Seal-Choke/Thr Shaft - (节气门轴)
670	692294		垫片, 油箱
957	397974S		盖, 油箱 - (塑料)
957B	699985		盖, 油箱 - (塑料)
972B	699374		油箱, 燃料 - (塑料)
975	493640		碗, 浮子
977	498261		套装, 化油器垫片
1059	692311		套件, 螺丝/垫圈





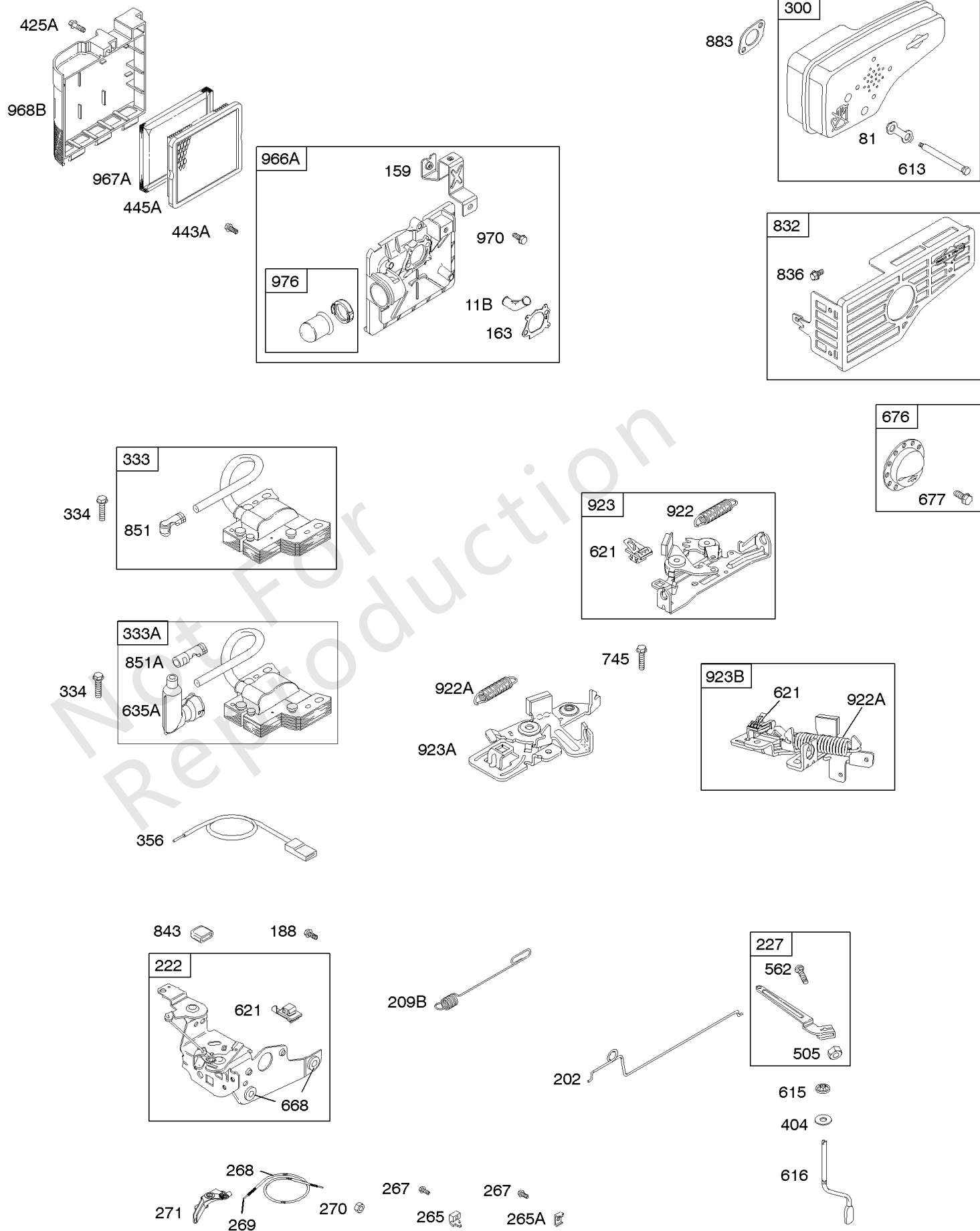
## 导风罩/护罩, 飞轮, 启动拉盘

参考编号	零件号	数量	描述
23A	691987		飞轮
37	694086		护卫, 飞轮
55	691421		壳, 自绕回弹入门
58	697316		绳, 启动 - (切成所需长度)
60	281434S		紧握, 启动 绳
60C	799716		紧握, 启动 绳
65	690837		拧 - (启动拉盘)
73	691222		屏, 旋转
78	691108		拧 - (飞轮护罩)
304A	695892		壳, 导风罩
305	691108		拧 - (导风罩房)
332	690662		坚果 - (飞轮)
363	19069		拉拔器, 飞轮
455	791960		杯, 飞轮
456	692299		板爪摩擦
459	281505S		Pawl-Ratchet
563	691138		拧 - (碎片屏保护)
564	690664		拧 - (控制盖)
592	690800		坚果 - (启动拉盘)
597	691696		拧 - (棘爪摩擦片)
604	691757		COVER-CONTROL
608	497680		启动, 自绕回弹
689	691855		Spring-Friction
703	696309		夹
925	795403		Cover-Linkage -在代码日期07072200 -之后使用
925	690595		盖子, 联动 -在代码日期07072300 -之前使用
949	696306		保护, 碎片屏
997	696310		护罩, 碎片
1005	691346		风扇, 飞轮
1036	-----		Label-Emissions - (可从百力通授权经销商处获得)
1210	498144		PULLEY/SPRING ASSY - (滑轮)
1211	498144		PULLEY/SPRING ASSY - (弹簧)
1229	696308		扩展, 导风罩

# 替代发动机-美国和加拿大

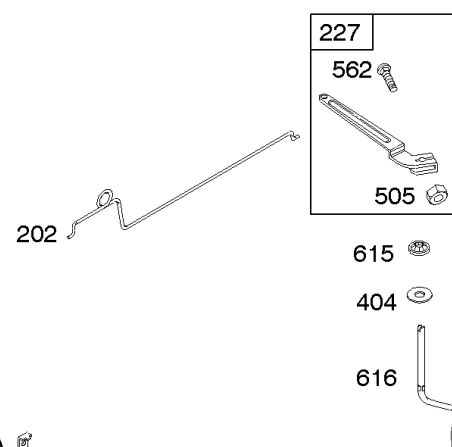
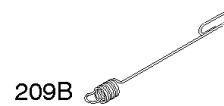
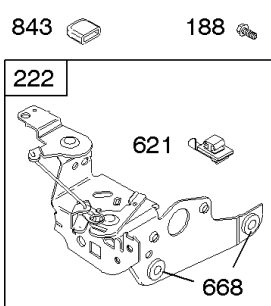
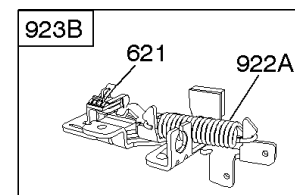
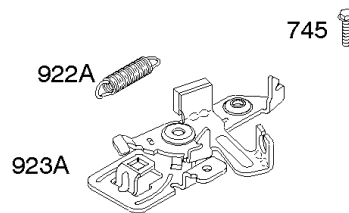
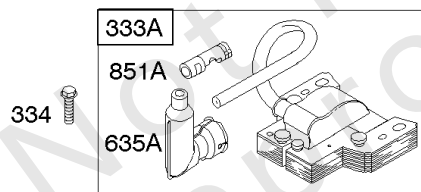
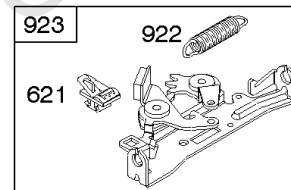
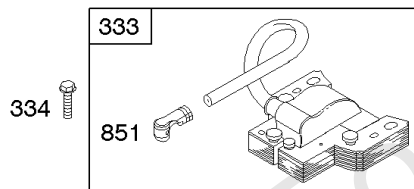
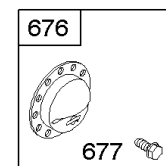
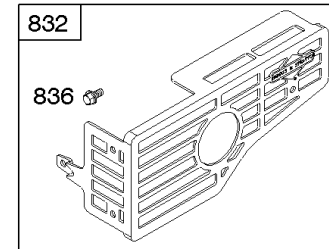
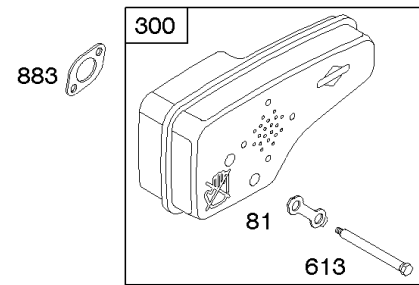
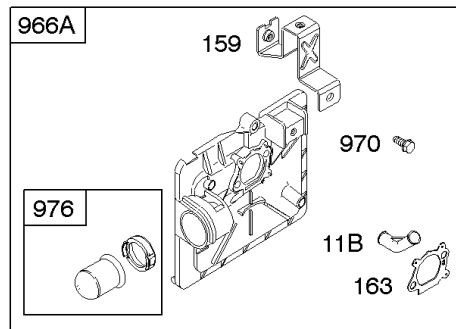
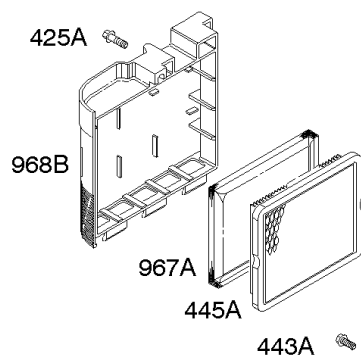
参考编号	零件号	数量	描述
------	-----	----	----

Not For Reproduction



## 空气滤清器, 控制, 电气, 排气系统, 飞轮刹车, 调速弹簧, 点火

参考编号	零件号	数量	描述
11B	691923		管子, 呼吸器
81	691740		锁, 消音器螺丝
159	691753		支架, 空气滤清器底漆
163	272653S		垫片, 空气滤清器 - (空气滤清器)
188	690877		拧 - (控制支架)
202	691829		连接, 机械调速器
209B	691292		调速斯普林
222	790143		Bracket-Control - (远程/手动摩擦) (底漆)
227	690783		LEVER-GOV CONTROL
265	690798		夹子, 线
265A	691024		夹子, 线
267	691044		拧 - (线夹)
268	691025		外壳, 控制线 - (切成所需长度)
269	691026		电线, 控制 - (切成所需长度)
270	691027		坚果 - (控制线套管)
271	691028		杠杆, 控制
300	496106S		围巾 - (调谐)
333	802574		电枢, 磁电机
333A	793353		电枢, 磁电机 - (快速 In 火花塞 帽)
333A	792640		电枢, 磁电机 - (螺丝固定火花塞)
334	691061		拧 - (磁电枢)
356	692390		线, 停止
404	690272		垫圈 - (调速克兰克)
425A	690670		拧 - (空气滤清器盖)
443A	692523		拧 - (空气滤清器底漆基地)
445A	491588S		过滤器, 空气滤清器盒
505	691251		坚果 - (调速控制杆)
562	92613		螺栓 - (调速杠杆)
613	691340		拧 - (围巾)
615	690340		固定器, 调速轴
616	698801		Crank-Governor
621	692310		转, 停
635A	793351		SHIELD-SPARK PLUG - (按键式)
635A	792597		帽, 火花塞 - (螺纹式)
668	493823		垫片 - (包括2)
676	396548		消除器, 消音器 - (单层百叶窗)



## 空气滤清器, 控制, 电气, 排气系统, 飞轮刹车, 调速弹簧, 点火

参考编号	零件号	数量	描述
677	690661		拧 - (消音器导流板)
745	691648		拧 - (刹车)
832	499034		保护, 围巾 -在代码日期11070100 -之前使用
832	590486		保护, 围巾 -在代码日期11063000 -之后使用
836	690664		拧 - (消音器卫队)
843	691884		衬套, 杠杆 - (控制支架)
851	493880S		TERMINAL-SPARK PLUG
851A	692424		端子, 火花塞
883	691881		垫片, 排气
922	691831		SPRING-BRAKE
922A	692135		弹簧, 刹车
923A	695891		刹车 -在代码日期08050100 -之前使用
923B	796136		刹车 -在代码日期08043000 -之后使用
966A	496116		底座, 空气滤清器 - (底漆)
967A	493537S		过滤器, 空气过滤器泡沫
968B	692298		盖子, 空气滤清器
970	691681		拧 - (空气滤清器底漆支架)
976	694395		泵油, 化油器

