

零件手册

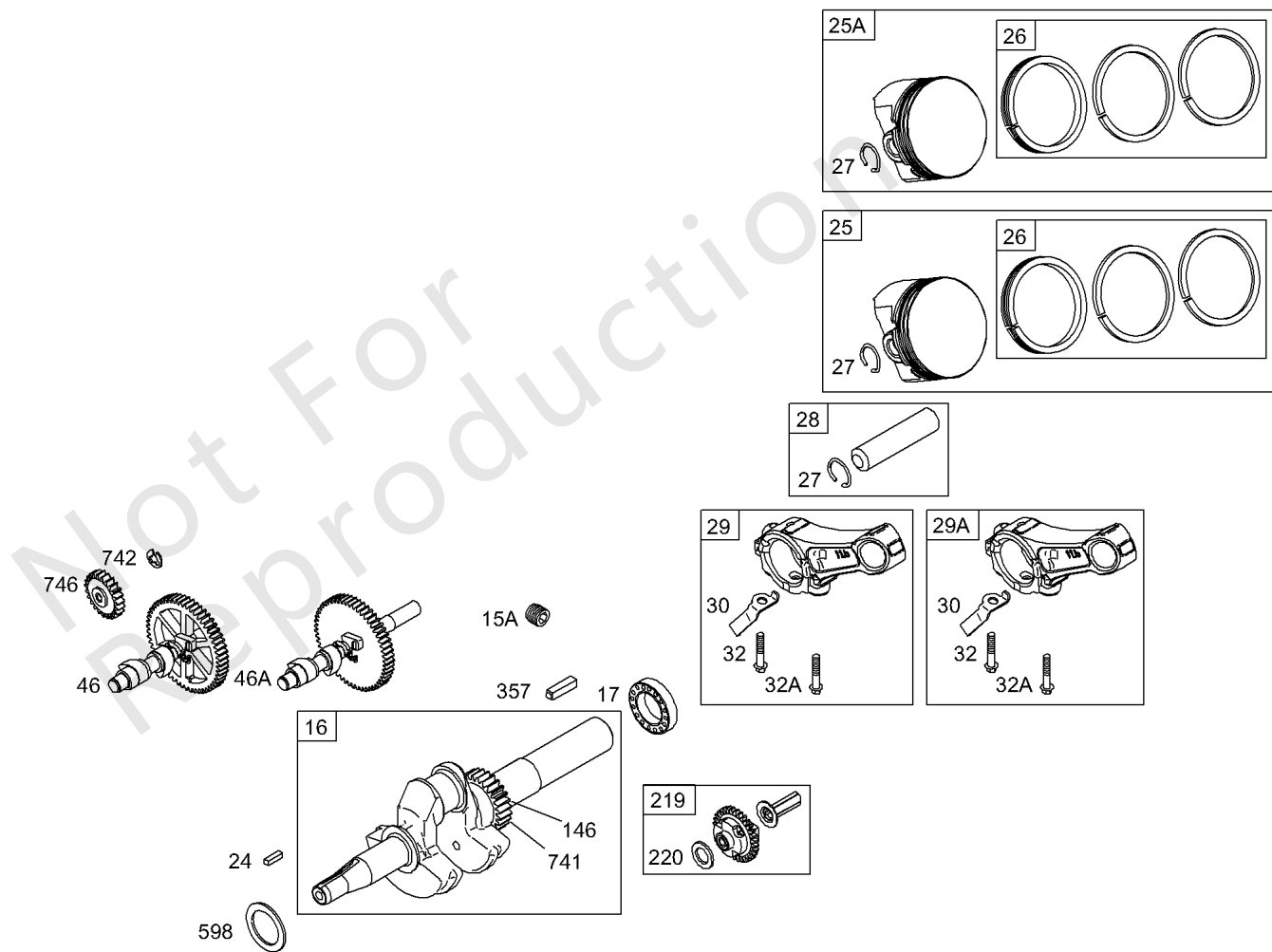
制造编号: 121432-0165-E1



模型组件	页
凸轮, 曲轴, 活塞组.....	4
化油器组, 套件/垫片 - 化油器.....	6
头组件, 套件 / 垫片 - 阀门.....	10
导风罩/护罩, 飞轮, 自绕回弹组.....	12
控制, 调速弹簧, 点火.....	16
曲轴箱盖/油缸, 缸体组, 套件/垫片 - 发动机.....	20
替代发动机-美国和加拿大.....	22
油箱组.....	23
电动启动器, 齿轮减速器组, 油组.....	25
空气滤清器组件, 消音器组件.....	27

Not For
Reproduction

121400



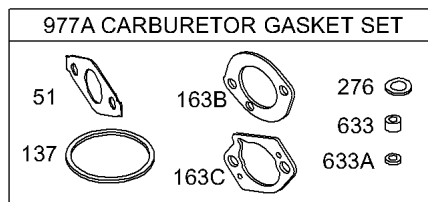
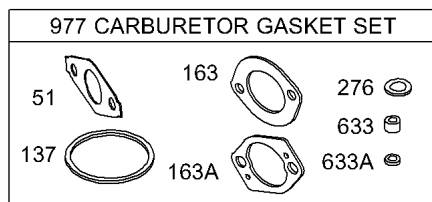
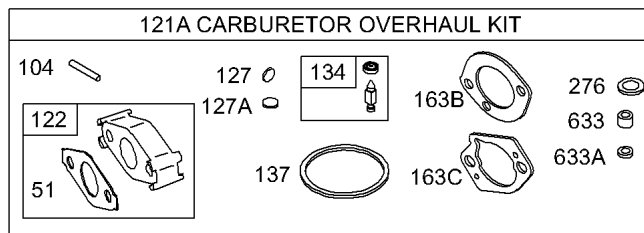
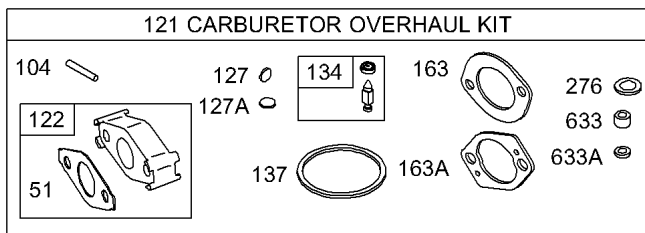
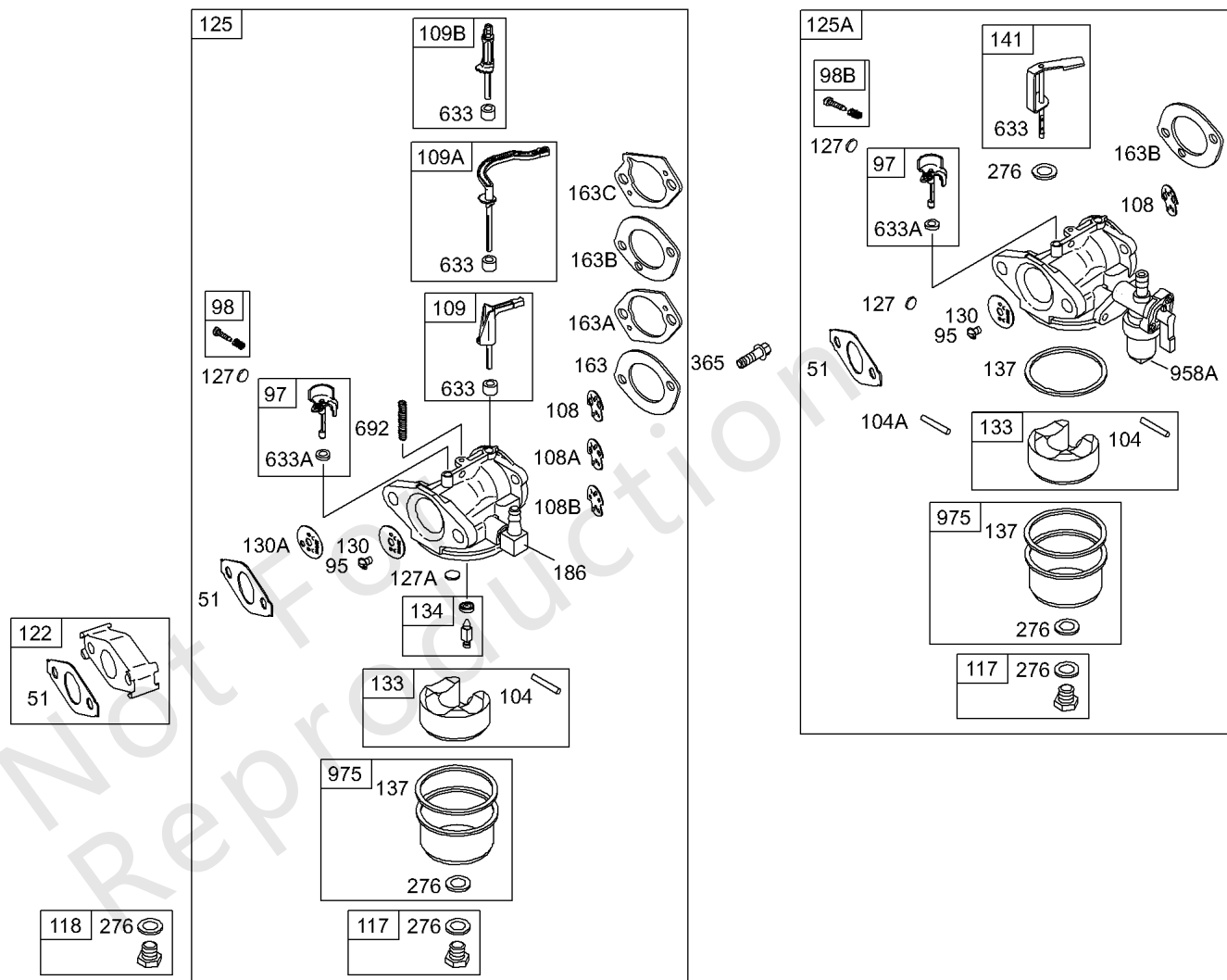
Illustrations cover a range of engines. Parts shown without corresponding text may not be used on your specific engine.
 3388-3 Assemblies include all parts shown in frames. 01/02/2003

凸轮, 曲轴, 活塞组

参考编号	零件号	数量	描述
15A	691682		PLUG-OIL DRAIN - (冲洗)
16	693403		曲轴 -在代码日期98071900 -之后使用
16	692561		曲轴 -在代码日期98072000 -之前使用
24	222698S		钥匙, 飞轮
25	499627		活塞组件 - (标准)
25	692788		活塞组件 - (.010加大)
25	692789		活塞组件 - (.020加大)
25	692790		活塞组件 - (.030加大)
26	692785		套装, 戒指 - (.010加大)
26	692786		套装, 戒指 - (.020加大)
26	692787		套装, 戒指 - (.030加大)
26	697367		套装, 戒指 - (标准) (铬)
26	499631		套装, 戒指 - (标准)
27	691866		Lock-Piston Pin
28	499423		PIN-PISTON/STD - (标准)
29	690124		杆, 连接
30	692562		飞溅, 连杆
32	691664		拧 - (连杆)
32A	695759		拧 - (连杆)
46	692563		凸轮轴 -在代码日期98061500 -之前使用
46	693404		凸轮轴 -在代码日期98061400 -之后使用
146	690979		键, 半月形
219	492752		调速, 齿轮 -在代码日期98072700 -之前使用
219	693578		调速, 齿轮 -在代码日期98072600 -之后使用
220	691724		垫圈 - (调速齿轮)
741	692565		齿轮, 正时
742	692564		固定器, E戒指
746	692566		齿轮, 怠速

121400

**NOTE: This Illustration Represents A Number Of Different Carburetors.
Parts Shown May Not Be Included In All Kits**



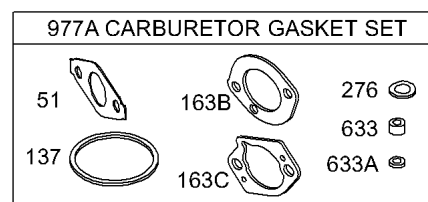
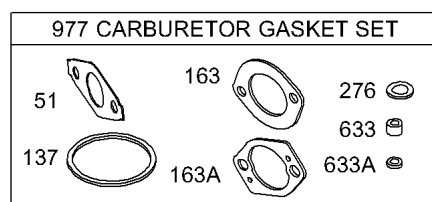
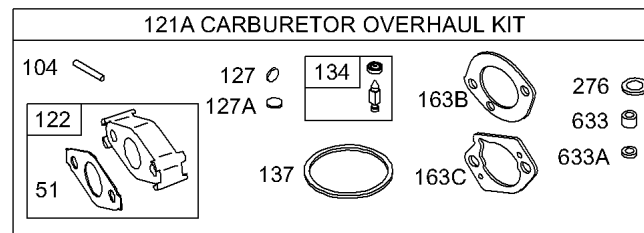
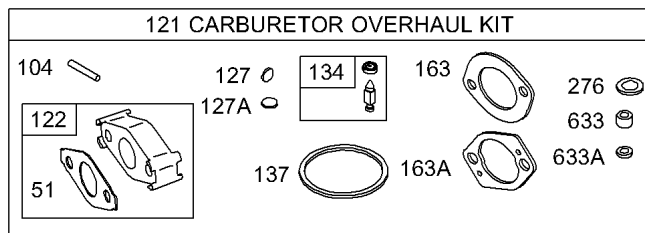
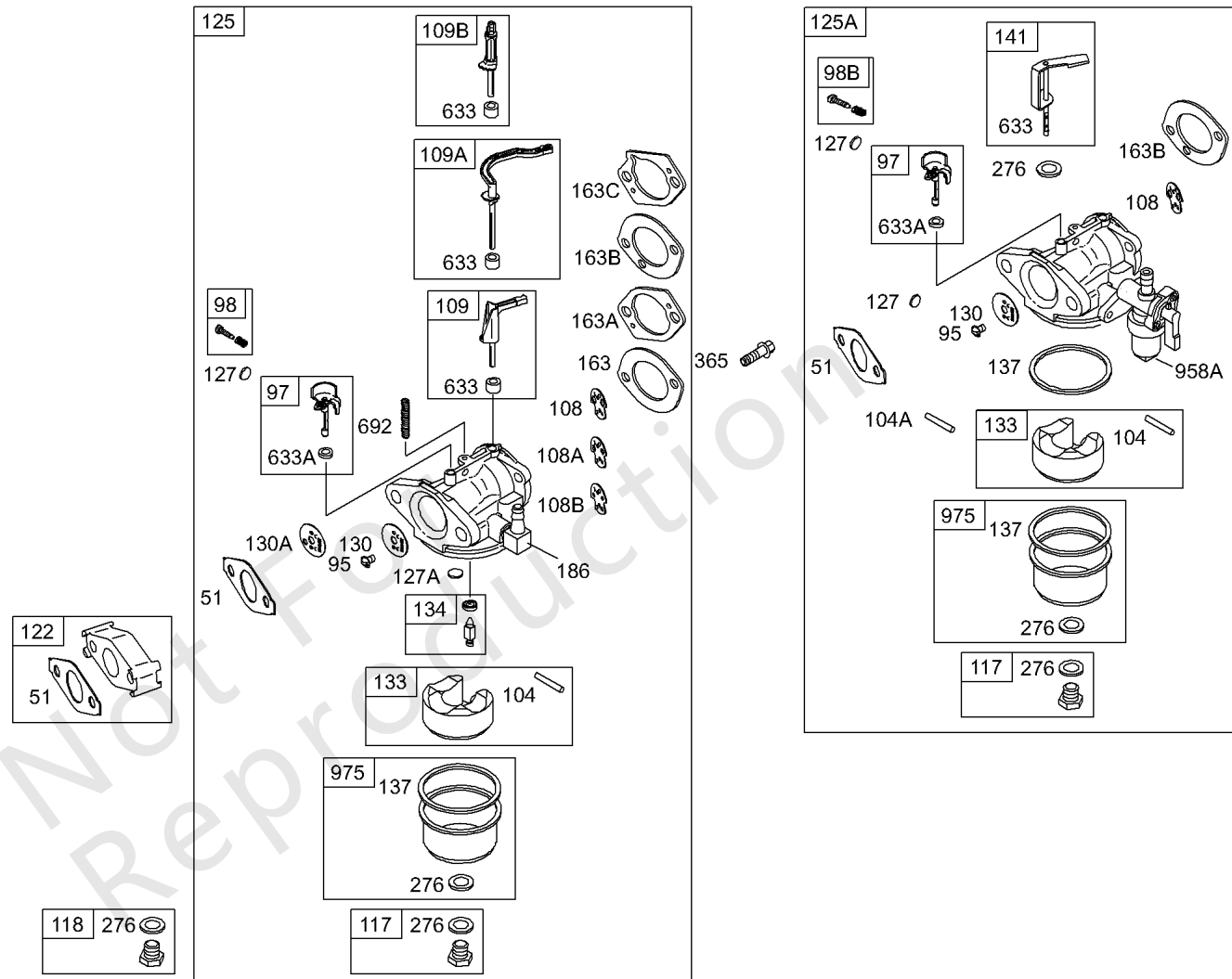
Illustrations cover a range of engines. Parts shown without corresponding text may not be used on your specific engine.
3388-5 Assemblies include all parts shown in frames. 01/02/2003

化油器组, 套件/垫片 - 化油器

参考编号	零件号	数量	描述
95	691636		拧 - (节气门)
97	690024		轴, 油门
98	398185		KIT-IDLE SPEED - (怠速) (Lmt 26,27,28,31)
104	691242		销, 浮子合页
108A	691182		Valve-Choke - (.223直径孔, 印章223471)
108B	692567		Valve-Choke - (.156直径孔, 印章224449)
109	690023		轴, 阻风门 - (直柄)
117	691428		喷嘴, 主 - (标准) 在代码日期02093000 -之前使用
117	690048		喷嘴, 主 - (标准) 在代码日期02092900 -之后使用
118	690048		喷嘴, 主 - (高海拔) 在代码日期02093000 -之前使用
121	695157		套件, 化油器大修
121A	696998		套件, 化油器大修 - (高通风口)
122	690043		垫片, 化油器 -在代码日期98072000 -之前使用
122	693749		垫片, 化油器 -在代码日期98071900 -之后使用
125	690046		化油器 -在代码日期02093000 -之前使用
125	698474		化油器 -在代码日期02092900 -之后使用
127	691739		PLUG-WELCH - (5/16直径)
127A	694468		塞, 韦尔奇 - (碗通风口) (3/8直径)
130	691181		Valve-Throttle
133	398187		浮子化油器
134	398188		套件-针/座
137	693981		垫片 - 浮球碗
163	272948S		垫片, 空气滤清器 - (平板) 在代码日期02093000 -之前使用
163B	696024		垫片, 空气滤清器 - (高通风口) 在代码日期02092900 -之后使用
186	692317		CONNECTOR-HOSE
276	271716		垫片用密封
365	692568		拧 - (化油器)
633	693867		密封, 阻风门/节气门轴
633A	691321		Seal-Choke/Thr Shaft - (节气门轴)
692	690572		弹簧, 骑兵 - (呛)
975	493640		碗, 浮子

121400

**NOTE: This Illustration Represents A Number Of Different Carburetors.
Parts Shown May Not Be Included In All Kits**



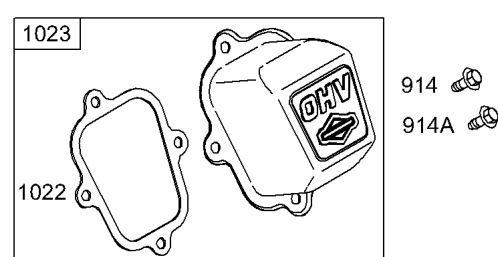
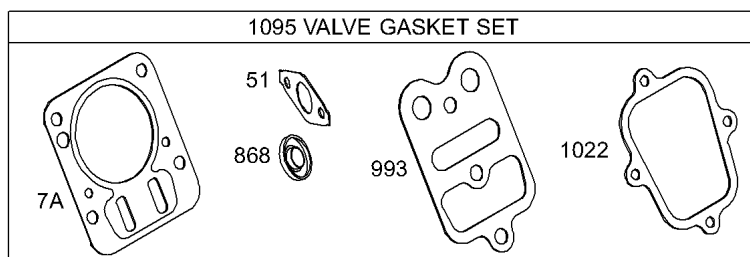
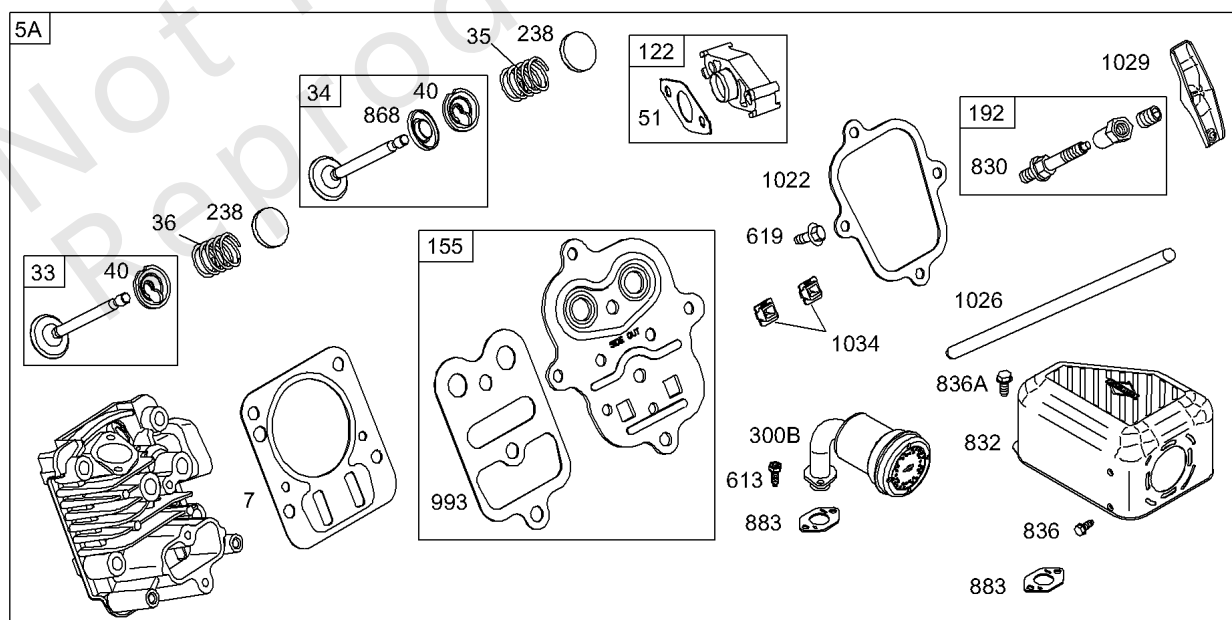
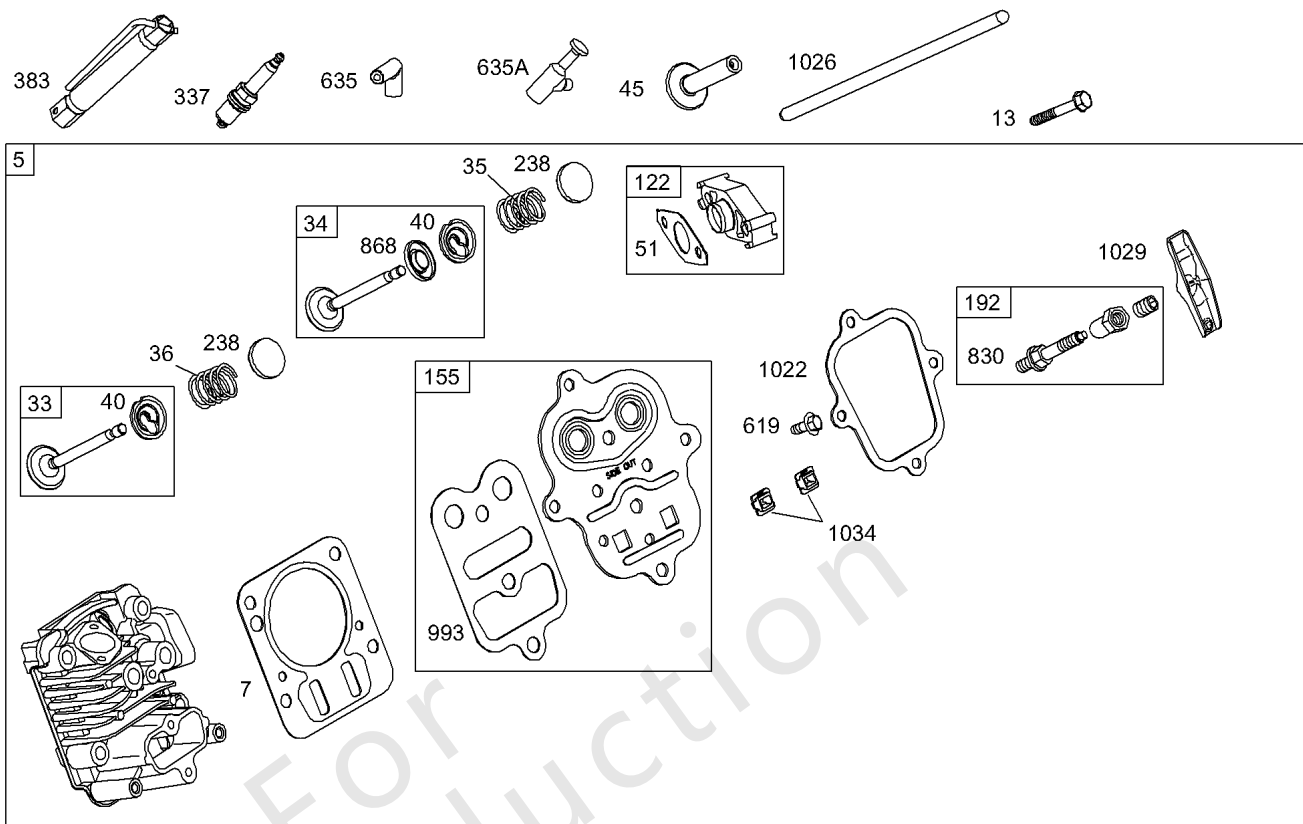
Illustrations cover a range of engines. Parts shown without corresponding text may not be used on your specific engine.
3388-5 Assemblies include all parts shown in frames. 01/02/2003

化油器组, 套件/垫片 - 化油器

参考编号	零件号	数量	描述
977	695156		套装, 化油器垫片
977A	697001		套装, 化油器垫片 - (高通风口)

Not For Reproduction

121400

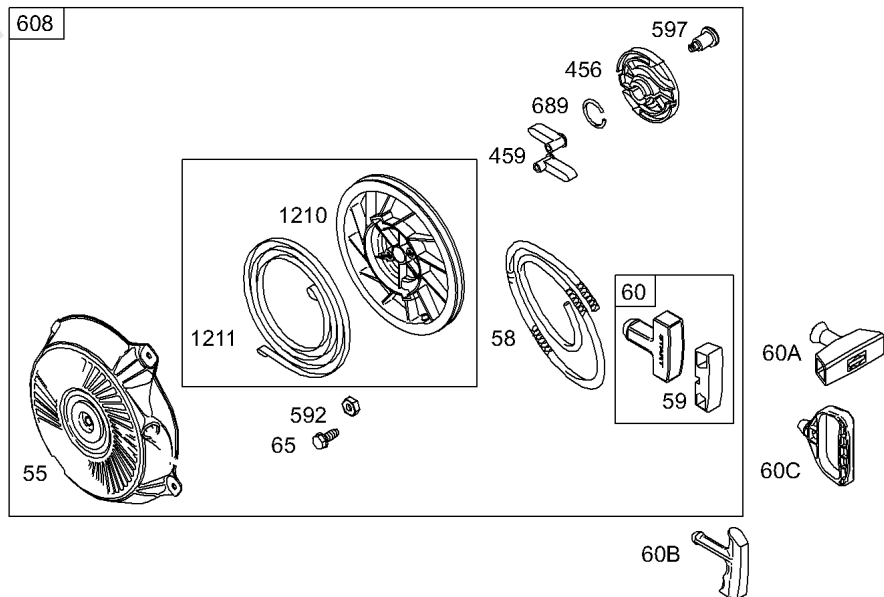
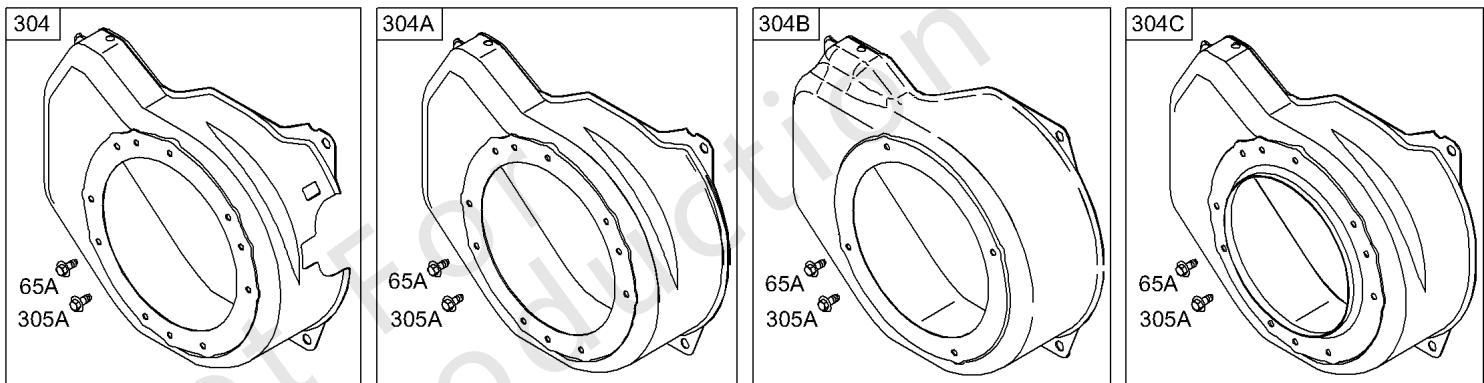
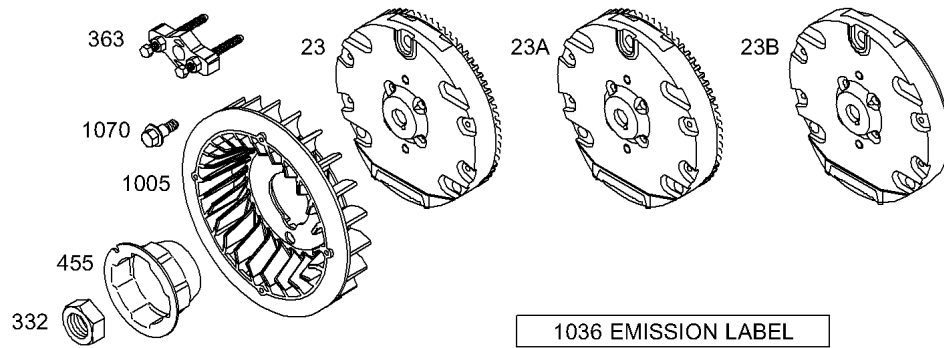


Illustrations cover a range of engines. Parts shown without corresponding text may not be used on your specific engine.
 3388-4 Assemblies include all parts shown in frames. 01/02/2003

头组件, 套件 / 垫片 - 阀门

参考编号	零件号	数量	描述
5	699486		头, 缸体 -在代码日期98071900 -之后使用
5A	698733		头, 缸体 -在代码日期98072000 -之前使用
7	698210		垫片, 缸头
13	691137		拧 - (缸头)
33	499642		排气阀门
34	499641		阀门, 摄入量
35	691304		弹簧, 阀门 - (录取)
36	691304		弹簧, 阀门 - (排气)
40	692194		保持器, 阀门
45	690977		挺杆, 阀门
51	692555		垫片, 进气管 - (2必填)
122	690043		垫片, 化油器 -在代码日期98072000 -之前使用
122	693749		垫片, 化油器 -在代码日期98071900 -之后使用
155	698214		板, 缸盖
192	694543		ADJUSTER-ROCKER ARM
238	691300		盖, 阀门
337	691043		塞, 火花
383	19374S		扳手, 火花塞
619	691108		拧 - (缸头板)
635	692076		帽, 火花塞
635A	692927		帽, 火花塞
830	694544		Stud-Rocker Arm - (摇臂)
868	692044		密封, 阀门
914	692198		拧 - (摇杆盖) 代码日期02031100 -之前使用
914	697551		拧 - (摇杆盖) 代码日期02031000后使用
914A	692557		拧 - (摇杆盖)
993	694088		GASKET-CYL HD PLATE
1022	691890		Gasket-Rocker Cover
1023	499924		盖子, 摇杆
1026	693517		Rod-Push -在代码日期98061400 -之后使用
1026	692560		杆, 推 -在代码日期98061500 -之前使用
1029	691230		臂, 摇杆
1034	691343		Guide-Push Rod
1095	695289		垫片包, 阀门

121400

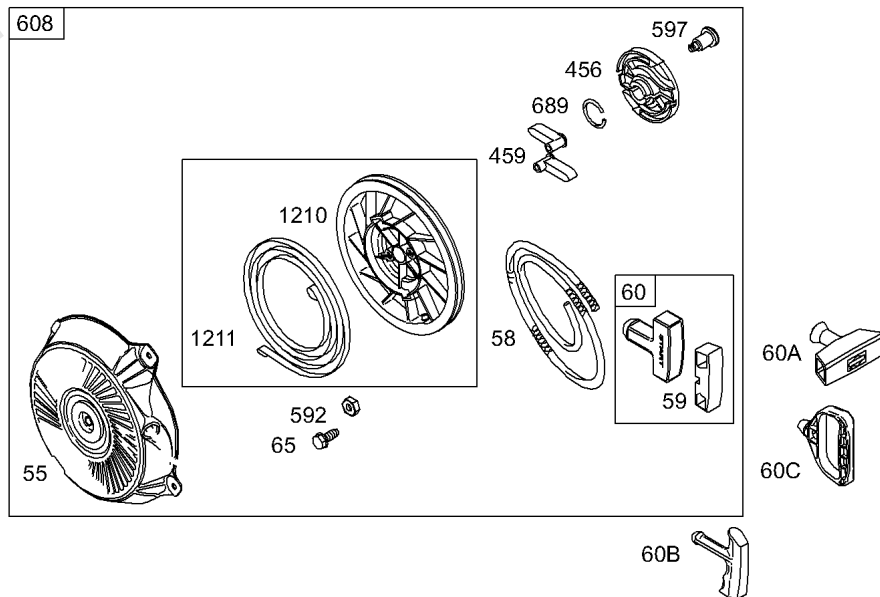
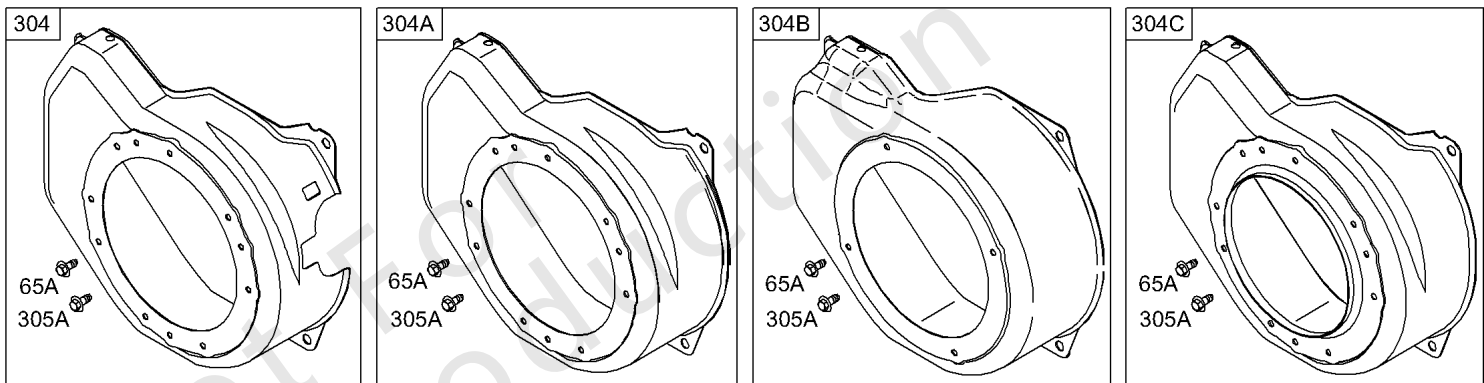
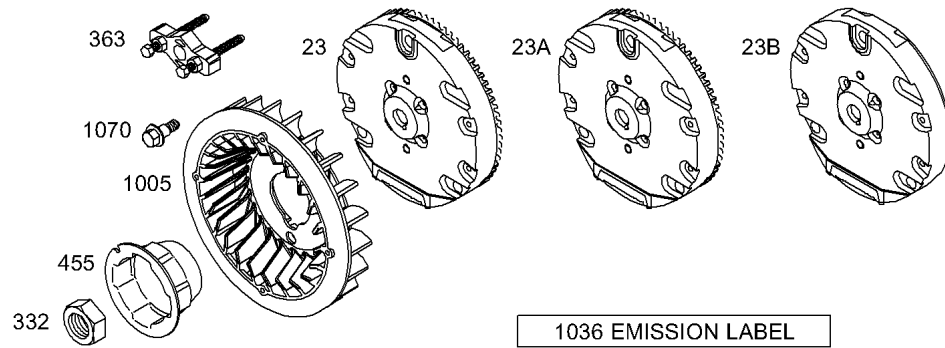


Illustrations cover a range of engines. Parts shown without corresponding text may not be used on your specific engine.
 3388-9 Assemblies include all parts shown in frames. 01/02/2003

导风罩/护罩, 飞轮, 自绕回弹组

参考编号	零件号	数量	描述
23B	692987		飞轮 - (启动拉盘)
55	691422		壳, 自绕回弹入门
58	693389		绳, 启动 - (剪切到所需长度) 在代码日期98071900 -之后使用
58	280399S		ROPE-STARTER - (剪切到所需长度) 在代码日期98072000 -之前使用
59	805957		插入, 紧握
60	393152		GRIP-STARTER ROPE - (2件) 在代码日期98072000 -之前使用
60	715257		紧握, 启动 绳 - (2件) 代码日期98071900后使用
60B	281434S		紧握, 启动 绳
65	690837		拧 - (启动拉盘)
65A	692608		拧 - (启动拉盘)
304A	697909		壳, 导风罩 - (黑色) (自绕回弹开始) 在代码日期02021400 -之后使用
304A	693621		壳, 导风罩 -在代码日期 -之后使用98071900在代码日期02021500 -之前使用
304B	692589		壳, 导风罩 -在代码日期98072000 -之前使用
305	690960		拧 - (导风罩房)
305A	691140		拧 - (导风罩房)
332	690662		坚果 - (飞轮)
363	19069		拉拔器, 飞轮
455	692591		杯, 飞轮
456	692299		板爪摩擦
459	281505S		Pawl-Ratchet
592	690800		坚果 - (启动拉盘)
597	691696		拧 - (棘爪摩擦片)
608	693394		启动, 自绕回弹
689	691855		Spring-Friction - (启动拉盘)
727	694467		盖, 启动 驱动
1005	692592		风扇, 飞轮
1036	696766		标签, 排放 -代码日期后使用01072300在代码日期01100900 -之前使用
1036	695041		标签, 排放 -在代码日期 -之前使用的代码日期99093000在代码日期01072400 -之前使用
1036	694451		标签, 排放 -代码日期98123100 -之后使用代码日期99100100 -之前使用

121400



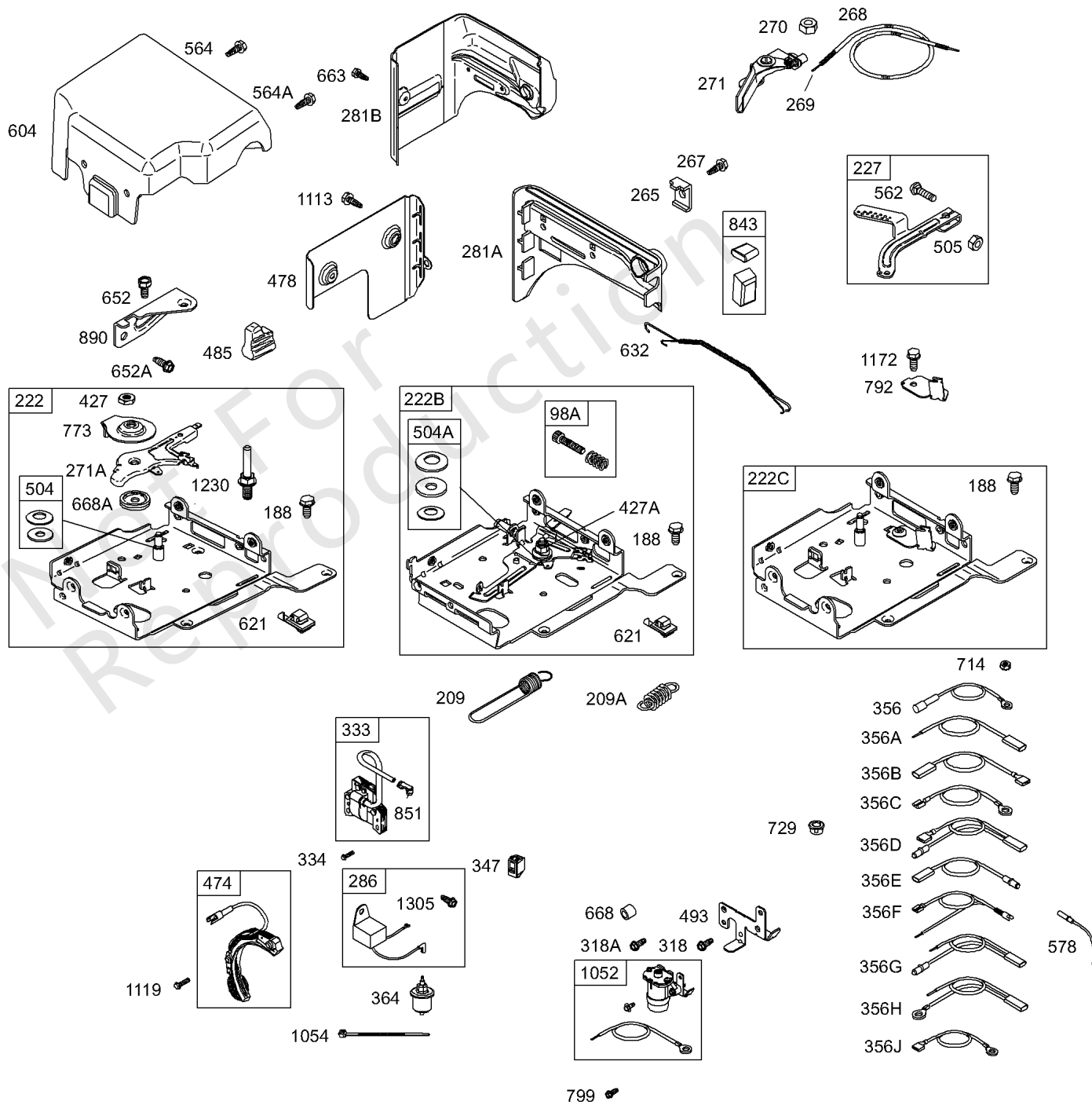
Illustrations cover a range of engines. Parts shown without corresponding text may not be used on your specific engine.
 3388-9 Assemblies include all parts shown in frames. 01/02/2003

导风罩/护罩, 飞轮, 自绕回弹组

参考编号	零件号	数量	描述
1036	693203		标签, 排放 -在代码日期99010100 -之前使用
1036	697004		标签, 排放 -在代码日期01100800 -之后使用
1070	692590		拧 - (飞轮风扇)
1210	498144		PULLEY/SPRING ASSY - (滑轮)
1211	498144		PULLEY/SPRING ASSY - (弹簧)

Not For Reproduction

121400

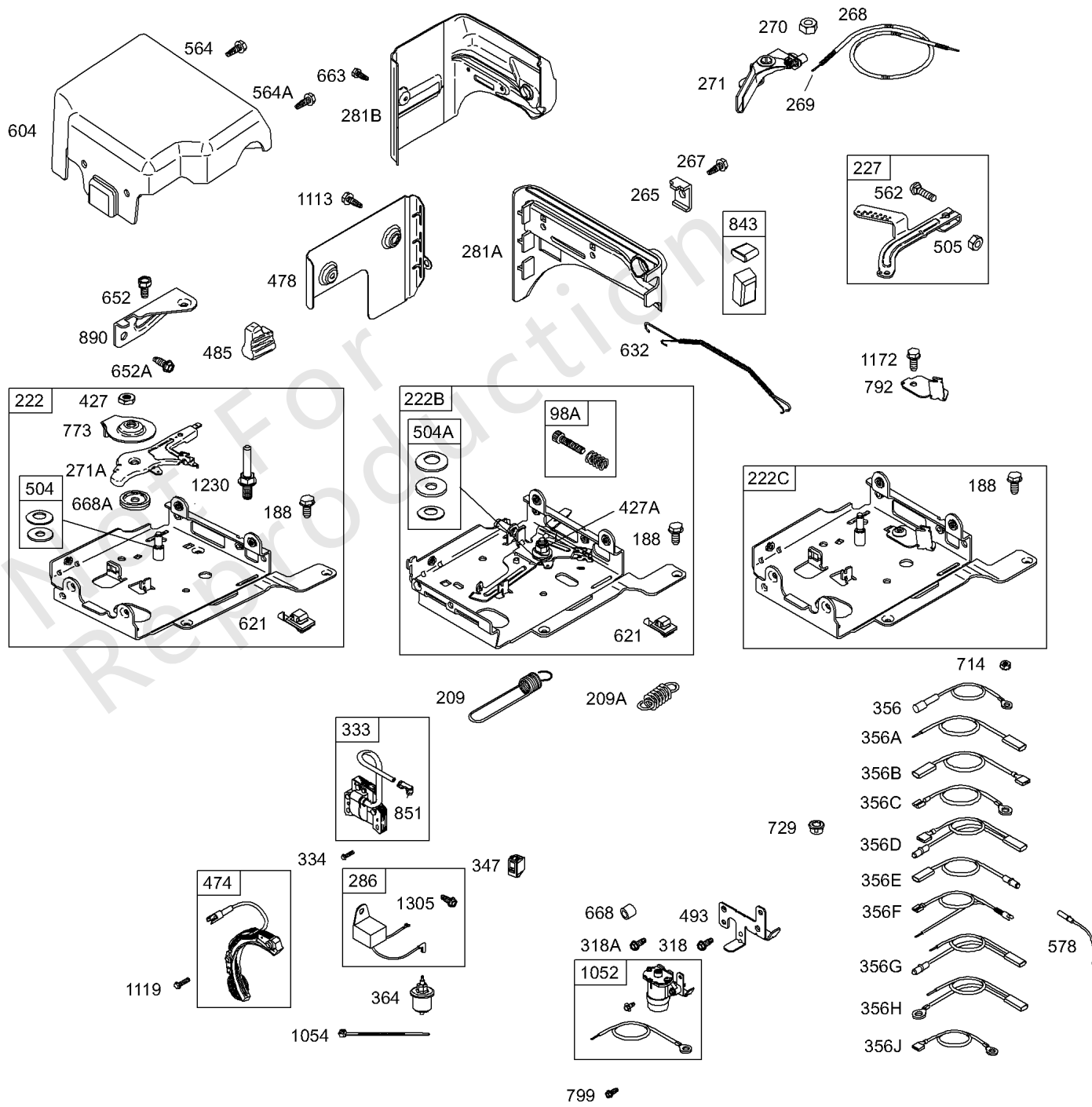


Illustrations cover a range of engines. Parts shown without corresponding text may not be used on your specific engine.
 3388-7 Assemblies include all parts shown in frames. 01/02/2003

控制, 调速弹簧, 点火

参考编号	零件号	数量	描述
98A	493280		KIT-IDLE SPEED - (控制支架)
209	692571		调速斯普林 - (银)
209A	691278		调速斯普林
222B	694263		支架, 控制 -在代码日期99070500 -之前使用
227	692573		杠杆, 调速控制
265	691024		夹子, 线
267	692577		拧 - (线夹)
268	691025		外壳, 控制线 - (72英寸长) (切成所需长度)
269	691026		电线, 控制 - (78英寸长) (切成所需长度)
270	691027		坚果 - (控制线套管)
271	691028		杠杆, 控制
281A	693407		面板, 控制 -在代码日期99070500 -之前使用
286	698316		模块, 机油传感器 - (编号0484) 代码日期03010600 -之前使用
286	698317		模块, 机油传感器 -在代码日期03010600 -之前使用
286	698611		模块, 机油传感器 -在代码日期03010500 -之后使用
318A	690370		拧 - (安装支架)
333	695711		电枢, 磁电机
334	691061		拧 - (磁电枢)
347	696213		开关, 摇杆 - (3个尖齿, ON / OFF标记, 3个位置, 不亮)
347	692599		开关, 摇杆 - (2个尖齿, ON / OFF标记, 2个位置, 不亮)
356	693650		线, 停止 - (1线, 6-1 / 4) (环形端子和推入式绝缘插针插座)
356A	692390		线, 停止 - (1线, 17) (快速连接绝缘母刀片端子和裸线端子)
356C	695630		线, 停止 - (1线, 6-1 / 2英寸长) (推入式母刀片端子和环形端子)
356D	693651		线, 停止 - (2线, 14和10) (快速连接绝缘母刀片终端, 绝缘推入式母刀片终端, 以及快速连接Insulated母刀片终端)
356E	694372		线, 停止
356G	695814		线, 停止 - (2线, 15-3 / 4和10) (快速连接绝缘母刀片, 快速连接绝缘针插座和裸线端)
356H	398808		线, 停止 - (切成所需长度)
356B	692602		WIRE-STOP - (1线, 14) (快速连接绝缘母刀片端子和绝缘推入式母刀片端子)
364	695693		端子, 油塞
427A	692575		坚果 - (控制支架) 代码日期99070500 -之前使用

121400



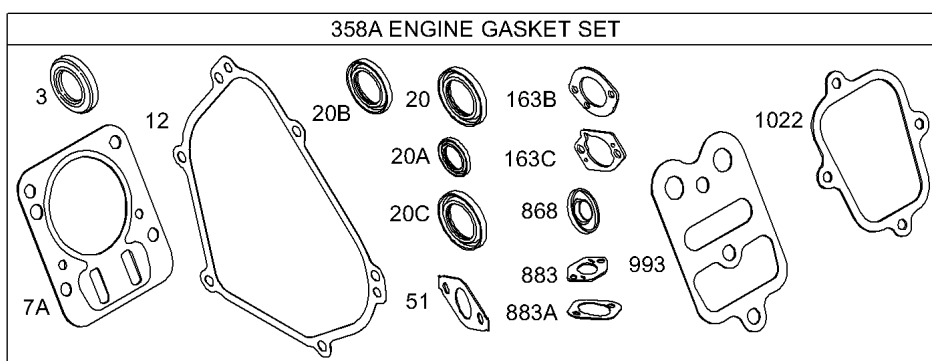
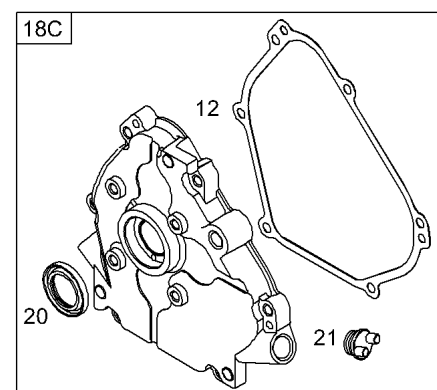
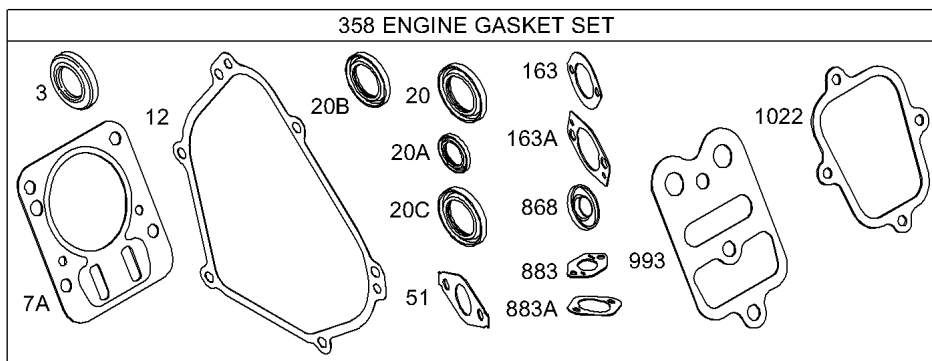
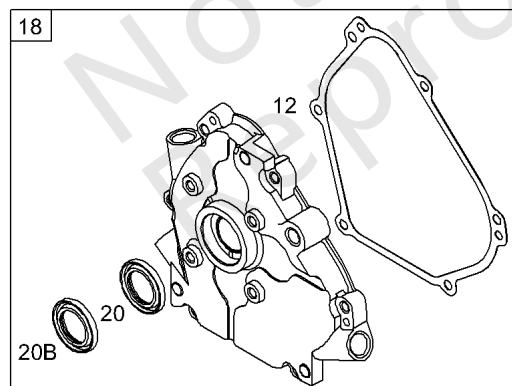
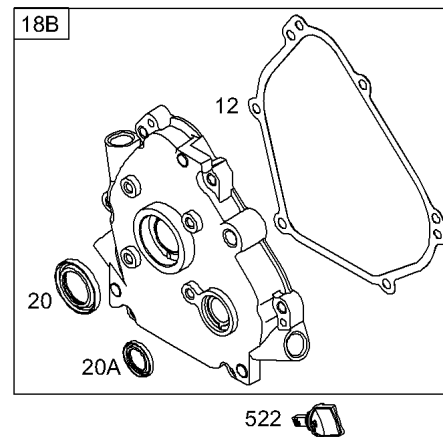
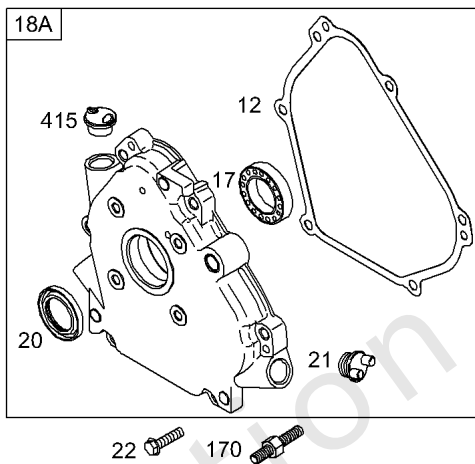
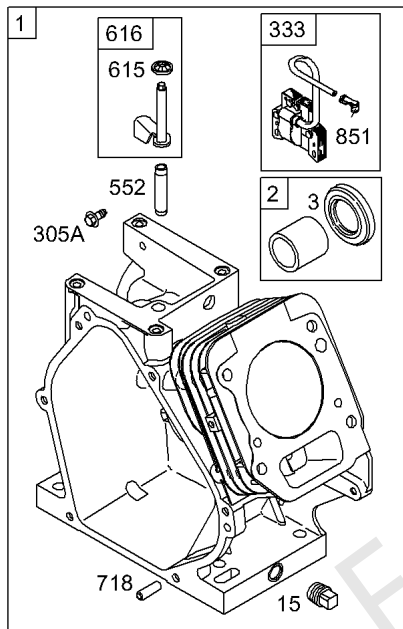
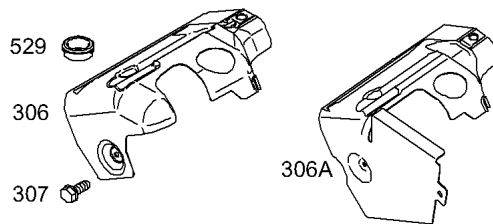
Illustrations cover a range of engines. Parts shown without corresponding text may not be used on your specific engine.
 3388-7 Assemblies include all parts shown in frames. 01/02/2003

控制, 调速弹簧, 点火

参考编号	零件号	数量	描述
474	694457		发马达
478	693709		面板 -在代码日期99070500 -之前使用
493	693599		支架, 安装
504A	495659		套装, 摩擦垫圈 -在代码日期99070500 -之前使用
505	691251		坚果 - (调速控制杆)
562	94852		螺栓 - (调速杠杆)
564	692577		拧 - (控制盖)
564A	692198		拧 - (控制盖)
632	693408		弹簧 / 连接, 机械调速器 -在代码日期98071900 -之后使用
632	692653		弹簧 / 连接, 机械调速器 -在代码日期98072000 -之前使用
652	691108		拧 - (支架)
652A	695629		拧 - (支架)
668	693604		垫片 - (机油传感器)
714	693649		坚果 - (电线停止)
792	694259		支架, 固定速度 -在代码日期99070400 -之后使用
799	693609		拧 - (机油传感器)
843	694061		衬套, 杠杆
851	493880S		TERMINAL-SPARK PLUG
890	694933		支架, 支持
1052	698674		传感器, 油
1054	280275		束, 电缆
1113	692577		拧 - (面板)
1119	691183		拧 - (发电线圈)
1172	691676		拧 - (定速支架)
1305	691140		拧 - (机油传感器模块)

121400

- 1019 LABEL KIT
- 1019A LABEL KIT
- 1058 OWNER'S MANUAL



Illustrations cover a range of engines. Parts shown without corresponding text may not be used on your specific engine.
 3388-2 Assemblies include all parts shown in frames. 01/02/2003

曲轴箱盖/油缸, 缸体组, 套件/垫片 - 发动机

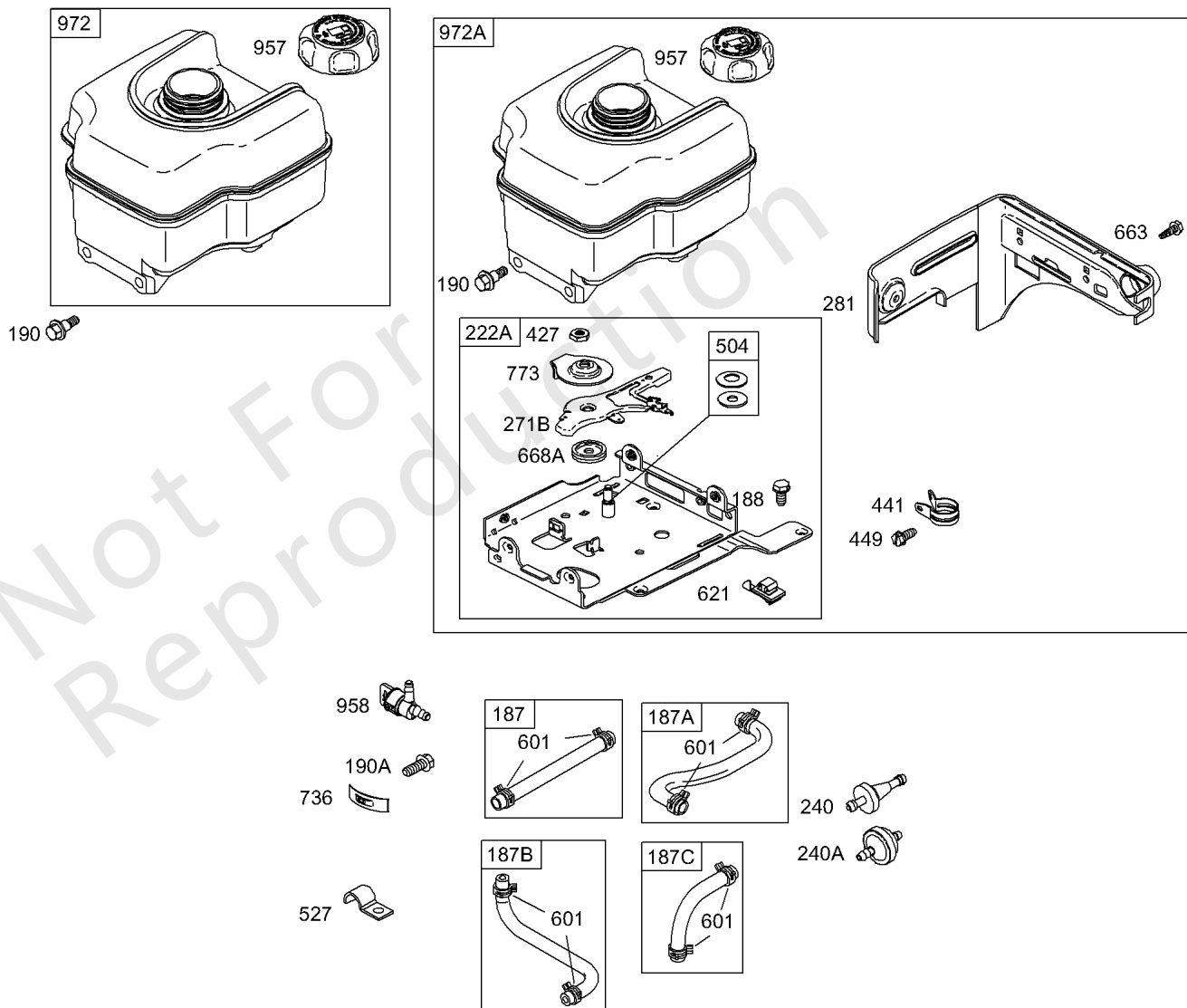
参考编号	零件号	数量	描述
1	690045		缸体组件 -在代码日期02011500 -之前使用
1	698225		缸体组件 -在代码日期02011400 -之后使用代码日期02101700 -之前使用
1	698483		缸体组件 -在代码日期02101600 -之后使用
2	399269		套件, 衬套/密封件 - (磁铁侧)
3	299819S		海豹油 - (磁铁侧)
12	692549		垫片, 曲轴箱盖
15	691686		PLUG-OIL DRAIN - (方头)
17	692517		轴承, 球 - (PTO方)
18A	693605		盖子, 曲轴箱
20	692550		Seal-Oil - (PTO方)
20B	694171		海豹油 - (PTO方)
21	281658S		CAP-OIL FILL
22	692551		拧 - (曲轴箱盖/油底壳)
306	693610		护罩, 缸体 -在代码日期98071900 -之后使用
306A	692552		Shield-Cylinder -在代码日期98072000 -之前使用
307	690345		拧 - (缸体护罩)
358	695155		垫片包, 发动机
358A	697000		垫片包, 发动机 - (高通风口)
415	693463		插头 - (曲轴箱盖/油底壳)
529	692553		索环 -在代码日期98040700 -之前使用
552	692346		布什, 调速克拉克
615	692576		固定器, 调速轴
616	692547		曲柄, 调速
718	690959		销, 定位
1019A	694852		套件, 标签 -在代码日期97080200 -之后使用
1019A	690035		套件, 标签 -在代码日期97082800 -之前使用
1058	275092		手动, 操作员

替代发动机-美国和加拿大

参考编号	零件号	数量	描述
	1220320536	1	更换发动机
	699579	1	更换短块
	-----		Top No-Load Speed: 3600 -类型: 全部
	-----		Service Note: For all Go-Karts use only a Model 136200 series engine as a replacement, regardless of the original Model.
	-----		Service Note: Replacement engine listed is not available in the State of California. Repair with Short Block and individual parts.
	-----		Service Note: Transfer Oil Sensor to the replacement engine.

Not For Reproduction

121400

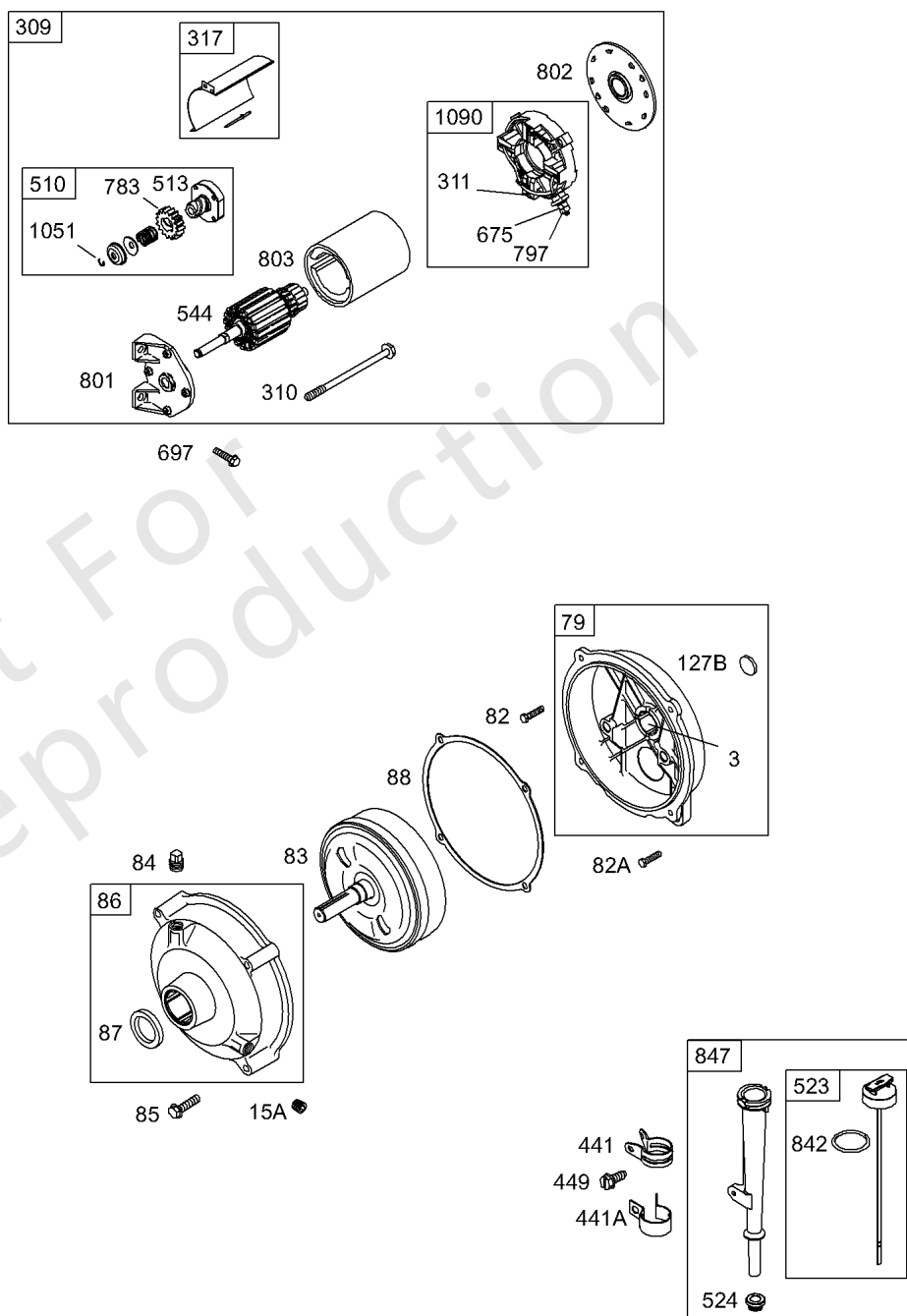


Illustrations cover a range of engines. Parts shown without corresponding text may not be used on your specific engine.
 3388-6 Assemblies include all parts shown in frames. 01/02/2003

油箱组

参考编号	零件号	数量	描述
187	691050		管, 燃油 - (切成所需长度)
187A	692601		管, 燃油 - (成型)
187B	693401		管, 燃油 - (成型)
187C	694486		管, 燃油 - (成型)
188	690877		拧 - (控制支架)
190	692127		拧 - (油箱)
190A	690877		拧 - (油箱) (螺母夹) 在代码日期98071900 -之后使用
222A	694253		支架, 控制 -在代码日期99070400 -之后使用
240	694485		过滤器, 燃料
240A	298090S		过滤器, 燃料
271B	694256		杠杆, 控制 -在代码日期99070400 -之后使用
281	694252		面板, 控制 -在代码日期99070400 -之后使用
427	694255		坚果 - (控制支架) 代码日期99070400后使用
441	694262		支架, 油填充 -在代码日期99070400 -之后使用
449	691693		拧 - (油填充支架)
504	694254		套装, 摩擦垫圈 -在代码日期99070400 -之后使用
601	95162S		夹子, 软管
621	692310		转, 停
663	694593		拧 - (控制面板)
668A	694257		垫片 - (控制支架)
736	693560		坚果 -在代码日期98071900 -之后使用
773	694258		固定器 - (控制支架)
957	493988S		盖, 油箱 - (塑料) 代码日期99070500 -之前使用
957	694261		盖, 油箱 - (塑料) 代码日期99070400后使用
958	692586		阀门, 燃油关闭 - (塑料)
972	694260		油箱, 燃料 - (塑料) 代码日期99070400后使用
972A	694263		支架, 控制 - (塑料) 代码日期99070500 -之前使用

121400

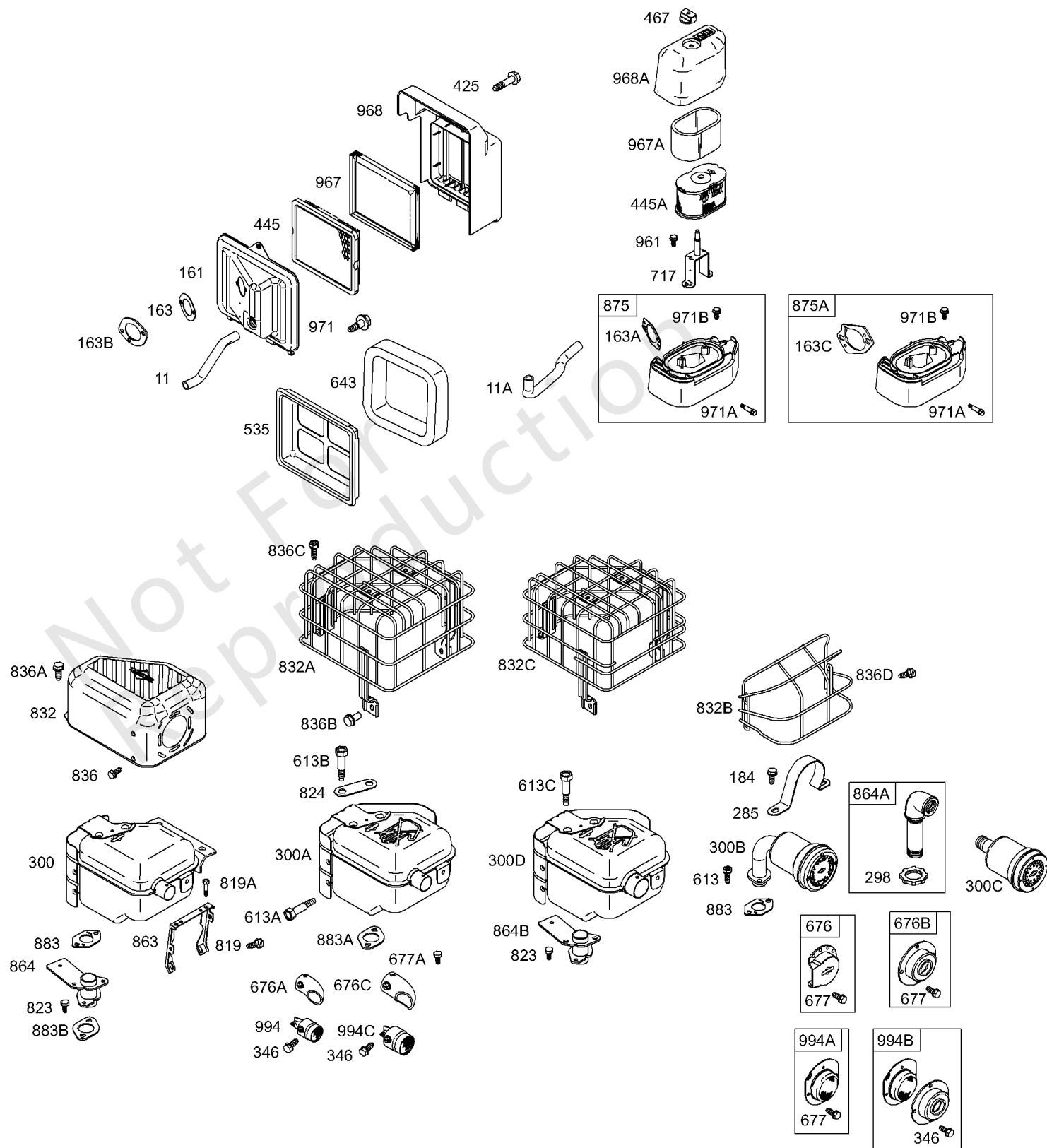


Illustrations cover a range of engines. Parts shown without corresponding text may not be used on your specific engine.
3388-10 Assemblies include all parts shown in frames. **01/02/2003**

电动启动器, 齿轮减速器组, 油组

参考编号	零件号	数量	描述
79	694511		案例, 齿轮减速
82	690369		拧 - (齿轮减速箱)
82A	691122		拧 - (齿轮减速箱)
83	690374		轴, 辅助驱动器
84	691121		PLUG-BREATHER
85	692551		拧 - (齿轮盖到齿轮减速箱)
86	690608		盖子, 齿轮
87	691582		密封, 齿轮减速
88	691600		垫圈, 齿轮盖/壳体
127B	691585		PLUG-WELCH - (7/8直径)
309	694504		马达, 启动
310	690323		拧 - (启动马达)
311	497608		套装, 刷子
441A	693616		支架, 油填充 -在代码日期99070500 -之前使用
510	499308		DRIVE-STARTER
513	692024		离合器, 驱动器
523	693618		机油尺
524	281370S		Seal-Dipstick Tube - (试纸管)
544	692966		电枢, 启动
675	691261		垫圈 - (刷子保持器)
697	690372		拧 - (传动帽)
783	692353		GEAR-PINION
797	691029		坚果 - (刷子保持器)
801	694482		Cap-Drive
802	691286		盖, 结束
803	693757		壳, 初学者 - (3 5/8壳)
842	691031		密封圈, O形圈 - (试纸管)
847	693617		机油尺 / 管子组装
1051	691265		戒指, 保留
1090	691293		固定器, 刷子

121400

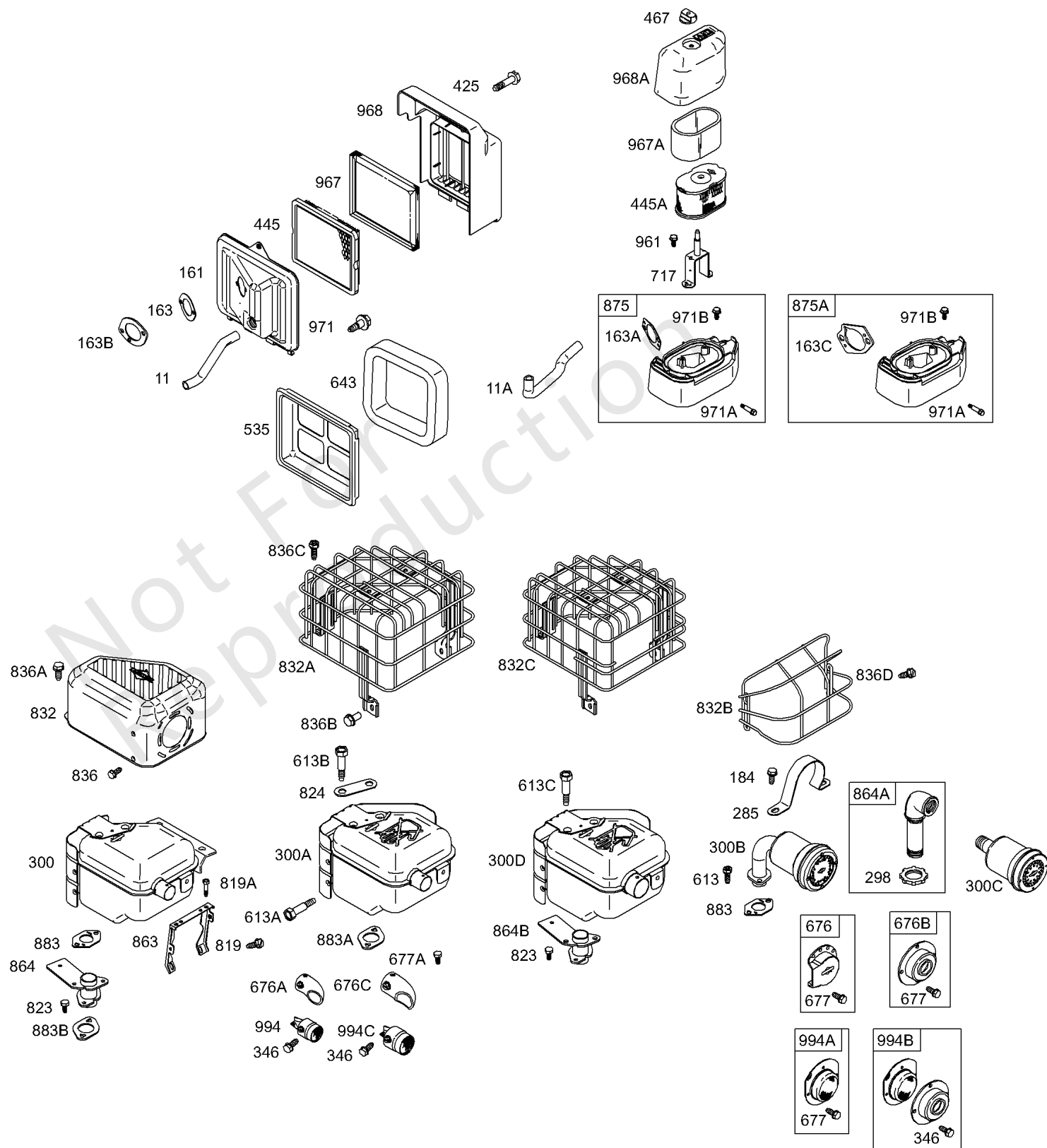


Illustrations cover a range of engines. Parts shown without corresponding text may not be used on your specific engine.
 3388-8 Assemblies include all parts shown in frames. 01/02/2003

空气滤清器组件, 消音器组件

参考编号	零件号	数量	描述
11	692600		管子, 呼吸器 - (平板空气滤清器)
161	692579		底座, 空气滤清器 - (金属) 代码日期02093000 -之前使用
161	696063		底座, 空气滤清器 - (金属) 代码日期02092900后使用
184	691685		拧 - (围巾带)
285	692595		吊带, 消音器
298	690453		锁紧螺母 - (围巾和肘部)
300A	694429		围巾 - (Super Lo Tone) 在代码日期02031800 -之前使用
300B	693593		围巾 - (Lo Tone) 代码日期98071900后使用
300C	692580		围巾 - (Lo Tone) 在代码日期98072000 -之前使用
300D	697813		围巾 -在代码日期02031700 -之后使用
346	690661		拧 - (火花捕捉器)
425	692583		拧 - (空气滤清器盖)
445	491588S		过滤器, 空气滤清器盒 - (平板)
445A	697029		FILTER-A/C CARTRIDGE
467	691668		把手, 空气滤清器盖
613	691665		拧 - (围巾)
613A	694460		拧 - (消音器) 在代码日期02031800 -之前使用
613B	691108		拧 - (围巾)
613C	697812		拧 - (消音器) 代码日期02031700后使用
676A	696029		消除器, 消音器 - (侧出) 在代码日期02031800 -之前使用
676C	697816		消除器, 消音器 -在代码日期02031700 -之后使用
677	690661		拧 - (消音器导流板)
677A	691627		拧 - (消音器导流板)
717	693462		吊带 / 螺柱, 空气滤清器安装
819	691685		拧 - (消音器支架)
819A	691108		拧 - (消音器支架)
823	691665		拧 - (消音器适配器)
824	696017		垫片, 热护罩
832	693583		保护, 围巾 - (Lo Tone)

121400



Illustrations cover a range of engines. Parts shown without corresponding text may not be used on your specific engine.
 3388-8 Assemblies include all parts shown in frames. 01/02/2003

空气滤清器组件, 消音器组件

参考编号	零件号	数量	描述
832A	694459		围巾 - (Super Lo Tone) 在代码日期02031800 -之前使用
832C	697818		保护, 围巾 - (Super Lo Tone) 代码日期02031700后使用
836	690661		拧 - (消音器卫队)
836A	693624		拧 - (消音器护卫队) 在代码日期98071900 -之后使用
836A	692851		坚果 - (消音器护罩) 在代码日期98072000 -之前使用
836B	691003		拧 - (消音器卫士) (Super Lo Tone)
836C	691665		拧 - (消音器卫队)
863	692596		支架, 消音器
864	694430		适配器, 消音器 - (Super Lo Tone) 在代码日期02031800 -之前使用
864B	697814		适配器, 消音器 - (Lo Tone) 代码日期02031700后使用
883	691893		Gasket-Exhaust
883A	697815		垫片, 排气 -在代码日期02031700 -之后使用
961	693598		拧 - (空气滤清器支架)
967	493537S		过滤器, 空气过滤器泡沫 - (平板)
967A	273356S		FILTER-A/C FOAM - (高山)
968	692584		盖子, 空气滤清器 - (平板)
968A	693460		盖子, 空气滤清器 - (高山)
971	690370		拧 - (空气滤清器底座) (远程阻风门)
971A	690349		拧 - (空气滤清器底座) (远程阻风门)
971B	691693		拧 - (空气滤清器底座) (远程阻风门)
994B	399541		捕捉器, 火花
994C	690813		捕捉器, 火花 -在代码日期02031800 -之前使用
994C	697817		捕捉器, 火花 -在代码日期02031700 -之后使用

