

零件手册

制造编号: 080232-1025-99



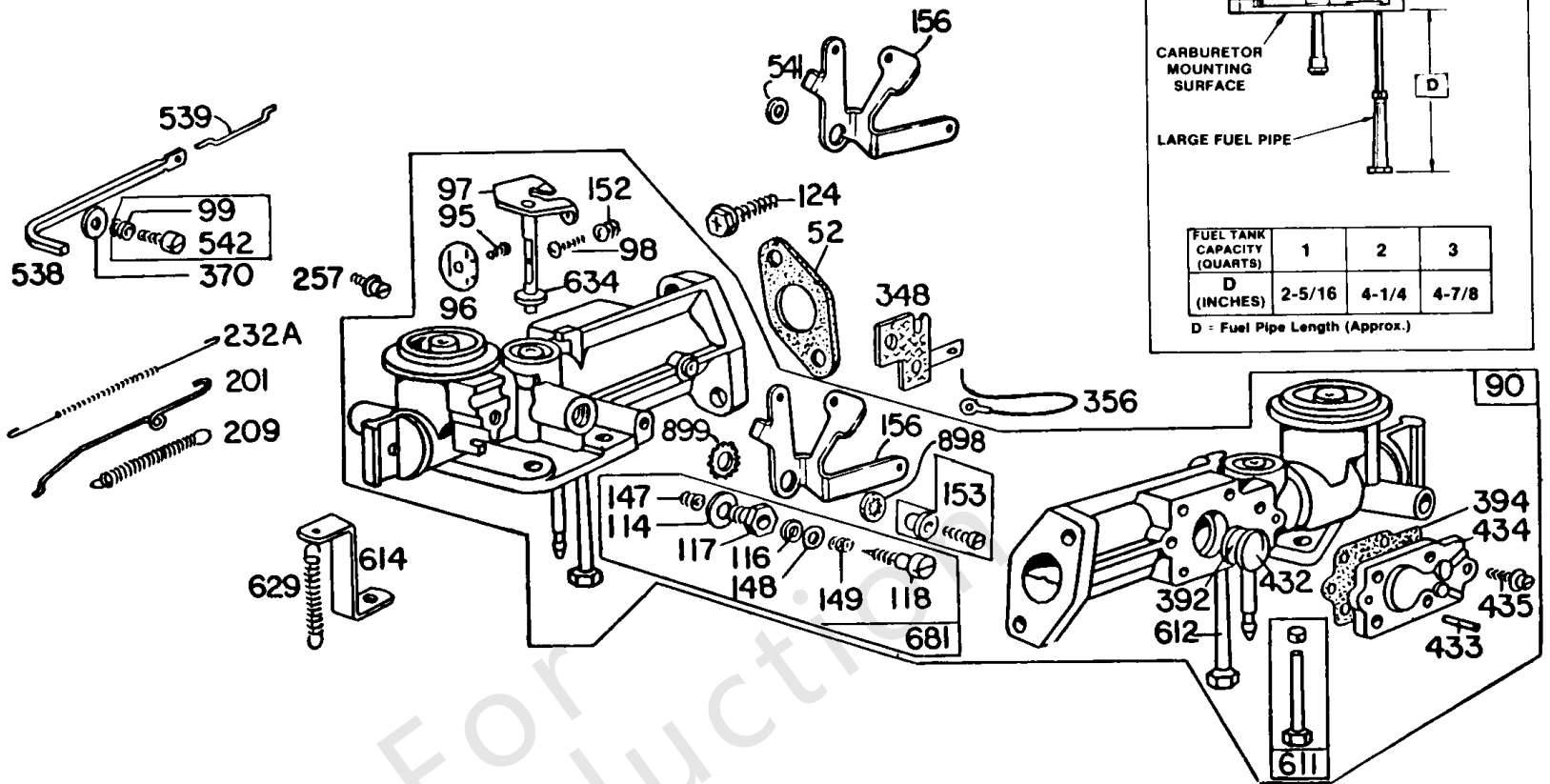
模型组件	页
(2) 侧拉式化油器.....	4
(2) 启动拉盘组件.....	10
导风罩, 自绕回弹, 飞轮.....	12
替代发动机-美国和加拿大.....	18
空气滤清器组件, 燃料箱.....	19
缸体, 齿轮箱, 消音器, 活塞.....	23

Not For
Reproduction

(2) 侧拉式化油器

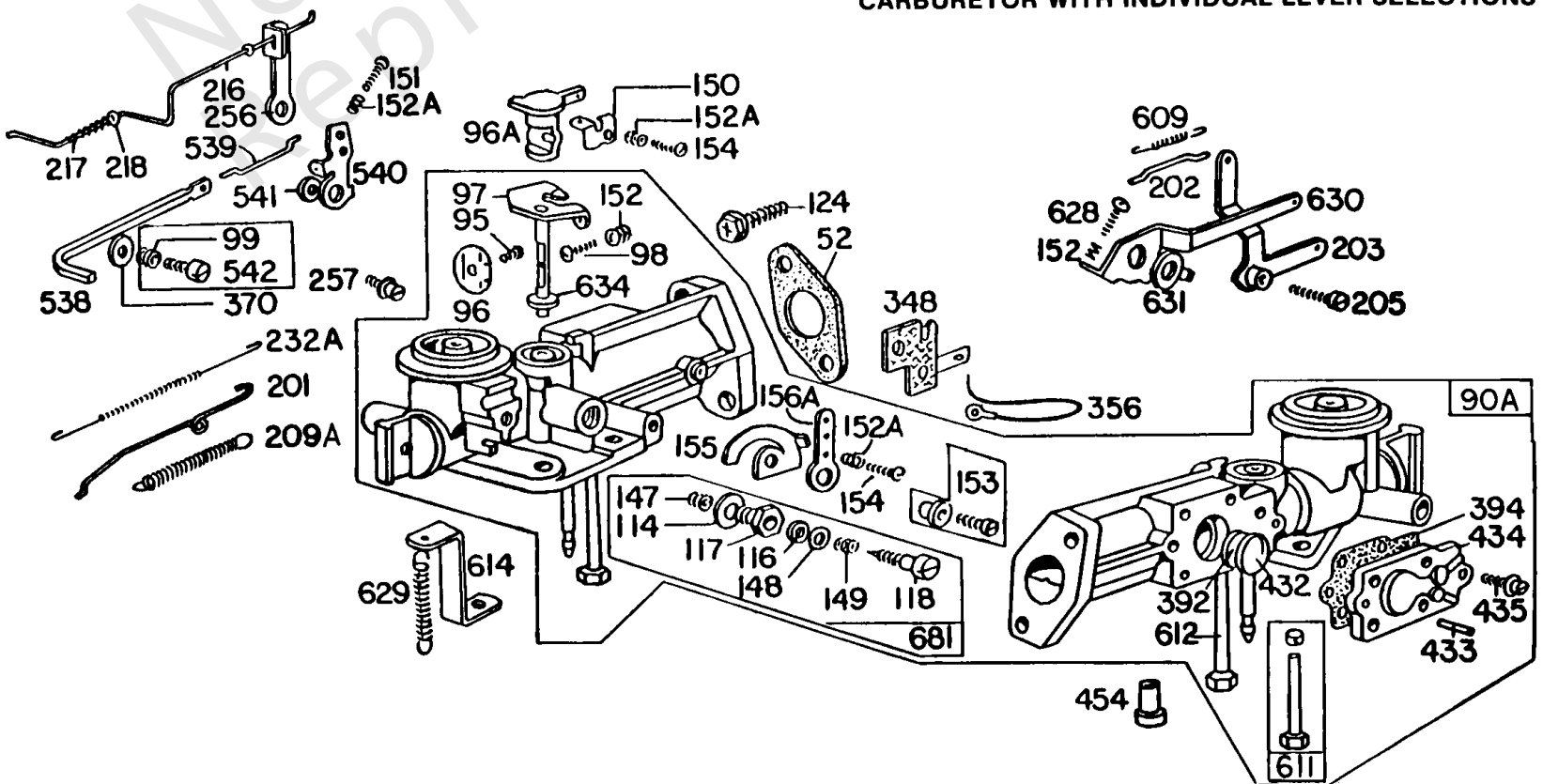
制造编号: 080232-1025-99

CARBURETOR WITH MULTI-PURPOSE SPEED ADJUSTER LEVER



GENERAL NOTE: WHEN ORIGINAL CARBURETOR DOES NOT MATCH THE ABOVE ILLUSTRATION (REF. 90), ORDER PARTS FROM LOWER ILLUSTRATION (REF. 90A).

CARBURETOR WITH INDIVIDUAL LEVER SELECTIONS



(2) 侧拉式化油器

参考编号	零件号	数量	描述
52	27355		垫片, 进气管 - (2) 包括在垫片组件号297275中
90A	297918		化油器 - (手动阻风门) (2夸脱油箱)
90	393975		化油器 - (1夸脱)
90	393976		化油器 - (手动阻风门) (2夸脱油箱) 参考文献中列出的所有化油器 90使用222955参考。156杠杆。
90	393977		化油器 - (手动摩擦) (3夸脱油箱)
95	93499		拧 - (节气门)
96A	211067		连接, 节气门
96	211203		阀门, 节气门
97	297961		轴, 油门
98	93524		拧 - (5-40 X 1/2)
99	393586		螺丝/弹簧, 调速器速度
114	66594		垫片, 密封 - (针阀)
116	65978		密封圈, O形圈 - (针阀)
117	230590		坚果
118	23433		阀门, 浮针
124	93357		拧
147	230591		座椅, 针阀
148	22235		垫圈
149	26336		弹簧, 针阀
150	220105		连接, 机械调速器
151	93350		拧
152A	260575		弹簧, 节气门回位
152	260746		弹簧, 节气门回位
153	230531		拧
153	298031		拧 - (化油器杠杆)
153	93177		拧 - (曲柄)
153	93342		拧
154	93527		拧 - (5-40 X 5/8)
155	220107		杠杆, 速度整流器
156A	220949		杠杆, 控制 -用于220952杠杆速度整流器, 请参阅参考资料。第256号
156	222955		杠杆, 控制
201	260898		连接, 阻风门
202	260563		连接, 节气门 -仅用于机械调速器
203	297069		曲柄, 贝尔
205	230671		拧 - (曲柄)
209A	260041		调速斯普林 -在代码日期6602111 -之后使用

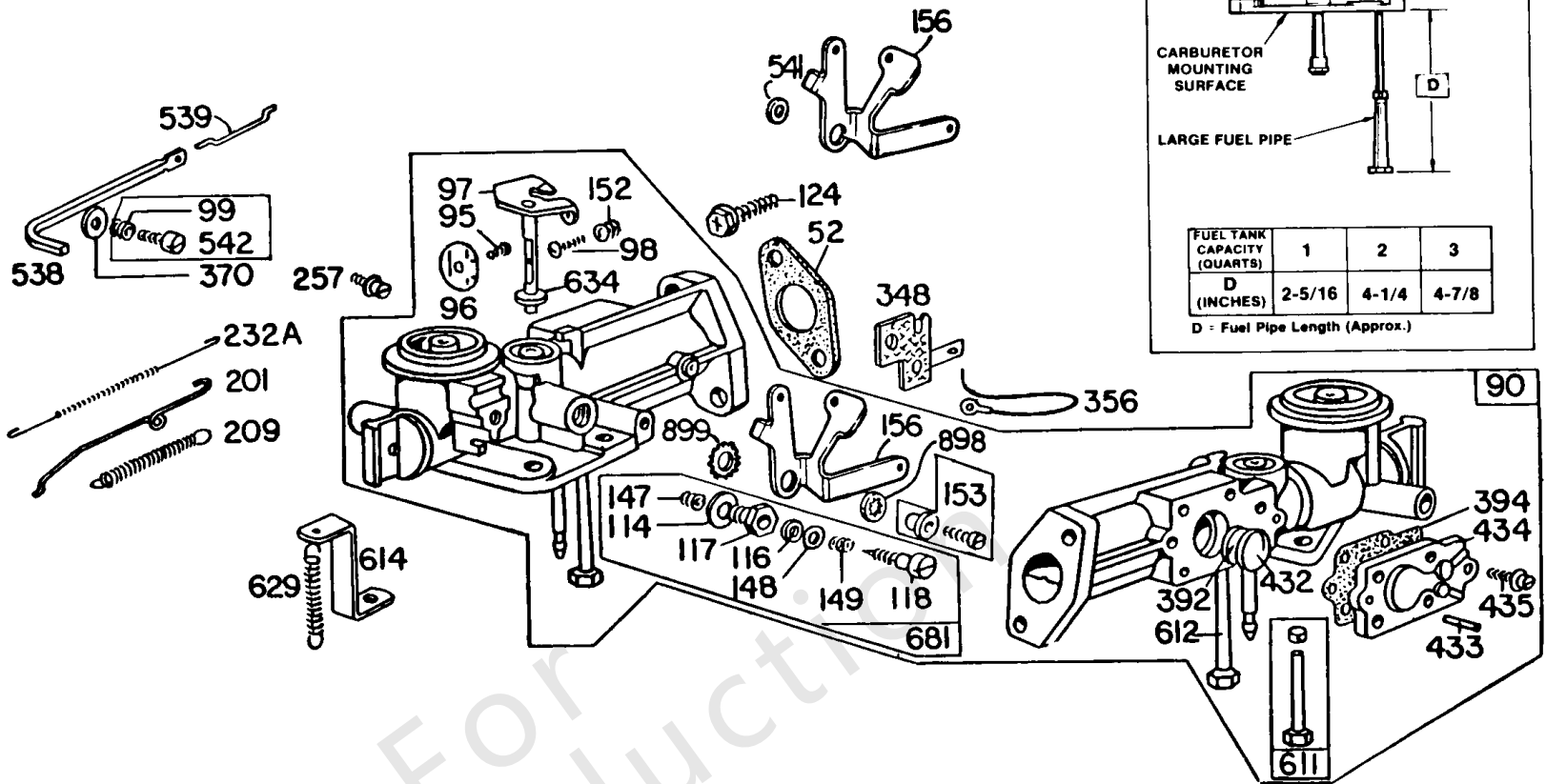
脚注:

on cables molded into ignition coil
Do Not Use with 260898 Gov. Link (Ref. 201)

(2) 侧拉式化油器

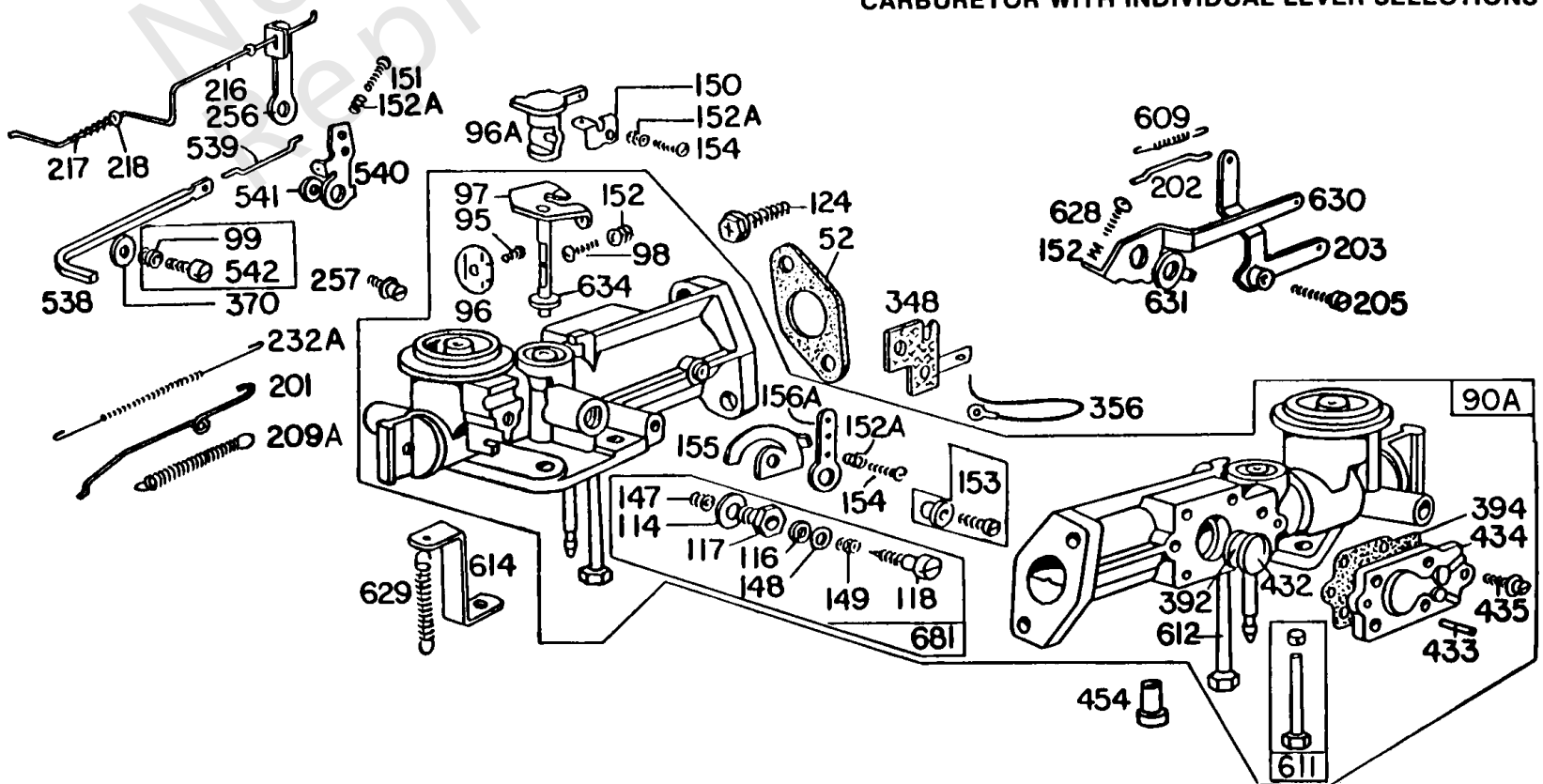
制造编号: 080232-1025-99

CARBURETOR WITH MULTI-PURPOSE SPEED ADJUSTER LEVER



GENERAL NOTE: WHEN ORIGINAL CARBURETOR DOES NOT MATCH THE ABOVE ILLUSTRATION (REF. 90), ORDER PARTS FROM LOWER ILLUSTRATION (REF. 90A).

CARBURETOR WITH INDIVIDUAL LEVER SELECTIONS



(2) 侧拉式化油器

参考编号	零件号	数量	描述
209	260041		调速斯普林
216	260449		连接, 阻风门
217	260189		弹簧, 摩擦
218	221198		垫圈
232A	260585		弹簧 / 连接, 机械调速器 -在代码日期6602121 -之前使用
256	220952		杠杆, 速度整流器
257	93105		拧
257	93543		拧 - (10-32 X 3/8)
348	296110		转, 停
356	296185		线, 停止
356	391115		线, 停止
370	66432		垫圈
392	260455		弹簧, 泵隔膜
394	270026		隔膜, 化油器
432	221377		盖, 弹簧
433	93265		销, 定位
434	210959		盖子, 隔膜
435	93141		拧 - (隔膜盖)
454	296178		过滤器, 燃料 - (3/16 OD黄铜管)
454	393768		管子, 拿起 - (1/8 OD黄铜管)
538	260683		杆, 控制 - (方杆) 圆线棒订购: 260560杆速控制
539	260684		连接, 机械调速器 - (方杆)
540	220678		杠杆, 控制
541	22398		垫圈
542	221372		夹子, 控制杆 -仅用于圆线控制杆
542	393586		螺丝/弹簧, 调速器速度
542	93686		拧 - (10-32 X 5/8)
609	260564		弹簧, 节气门回位 -用于机械调速器
611	391813		TUBE-PICK UP - (2和3夸脱油箱)
612	296811		管子, 拿起
614	221384		支架, 罗德
628	93149		拧 - (5-40 X 3/8)
629	260546		弹簧, 节气门回位 - (油门返回)
630	221425		控制, 节流
631	221427		垫圈 - (节气门)
634	270167		密封, 阻风门/节气门轴 - (毡)

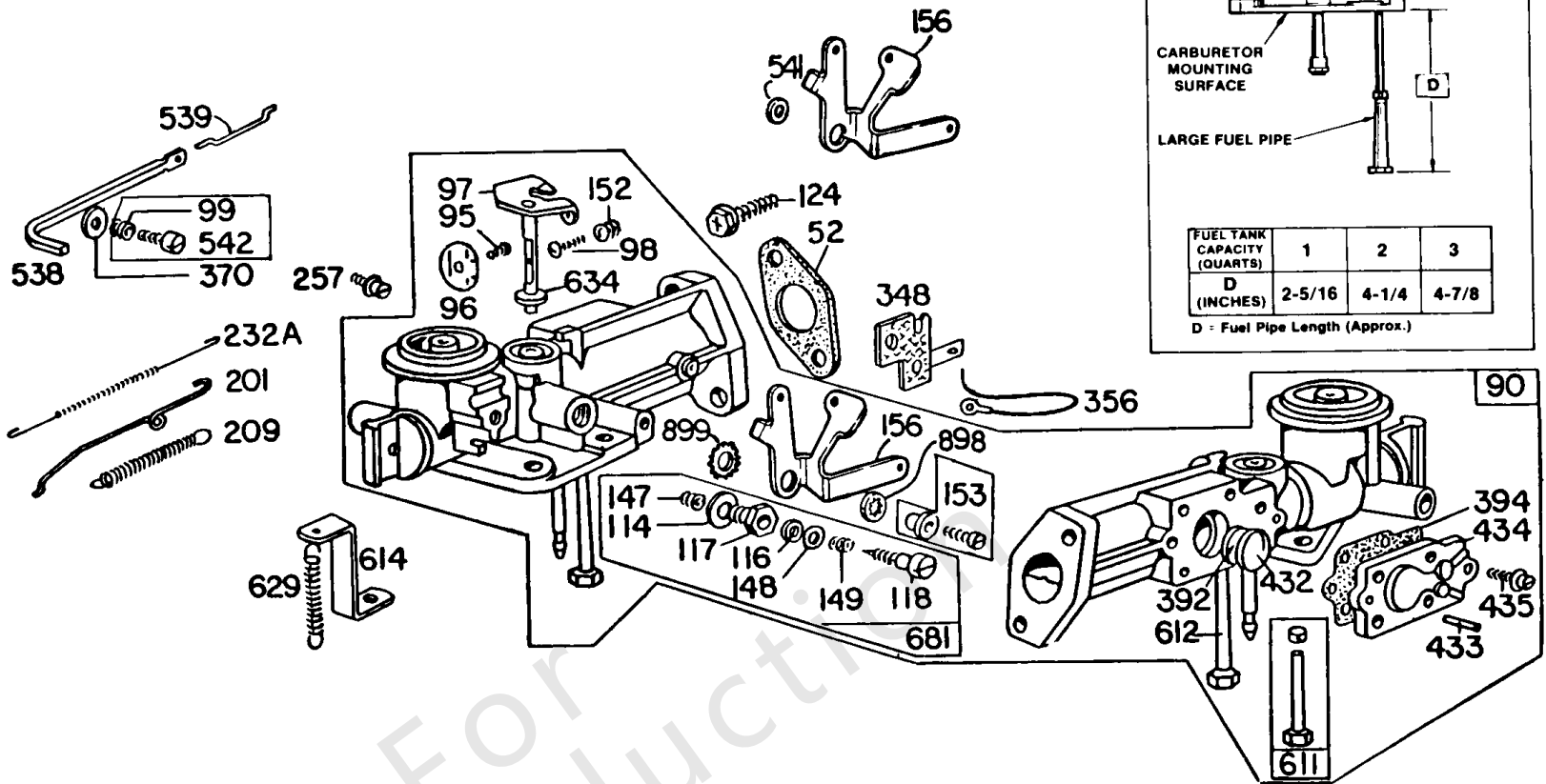
脚注:

on cables molded into ignition coil
Do Not Use with 260898 Gov. Link (Ref. 201)

(2) 侧拉式化油器

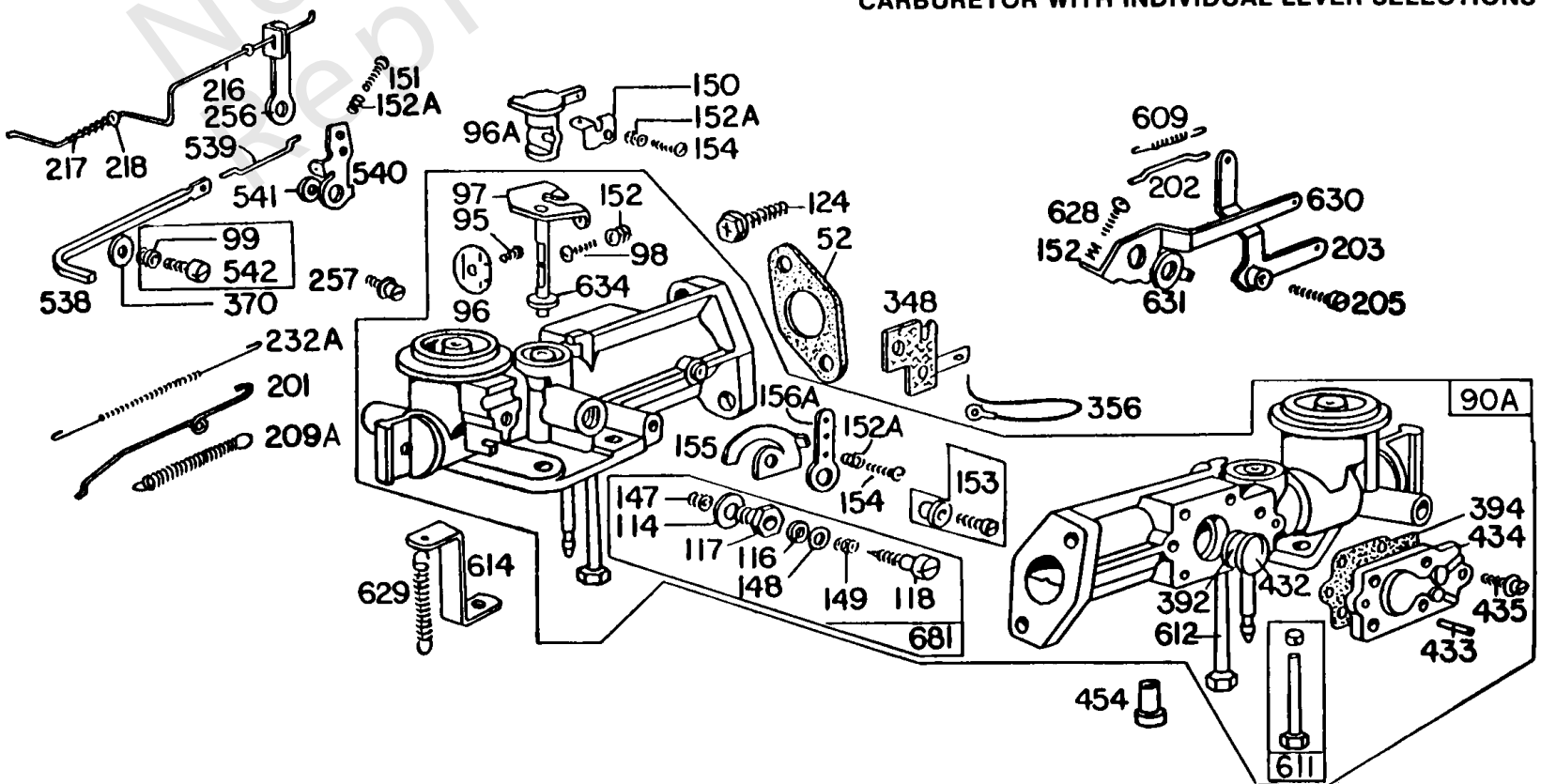
制造编号: 080232-1025-99

CARBURETOR WITH MULTI-PURPOSE SPEED ADJUSTER LEVER



GENERAL NOTE: WHEN ORIGINAL CARBURETOR DOES NOT MATCH THE ABOVE ILLUSTRATION (REF. 90), ORDER PARTS FROM LOWER ILLUSTRATION (REF. 90A).

CARBURETOR WITH INDIVIDUAL LEVER SELECTIONS



(2) 侧拉式化油器

参考编号	零件号	数量	描述
681	299060		阀门, 高速 - (螺纹)
898	92507		垫圈
899	93397		垫圈

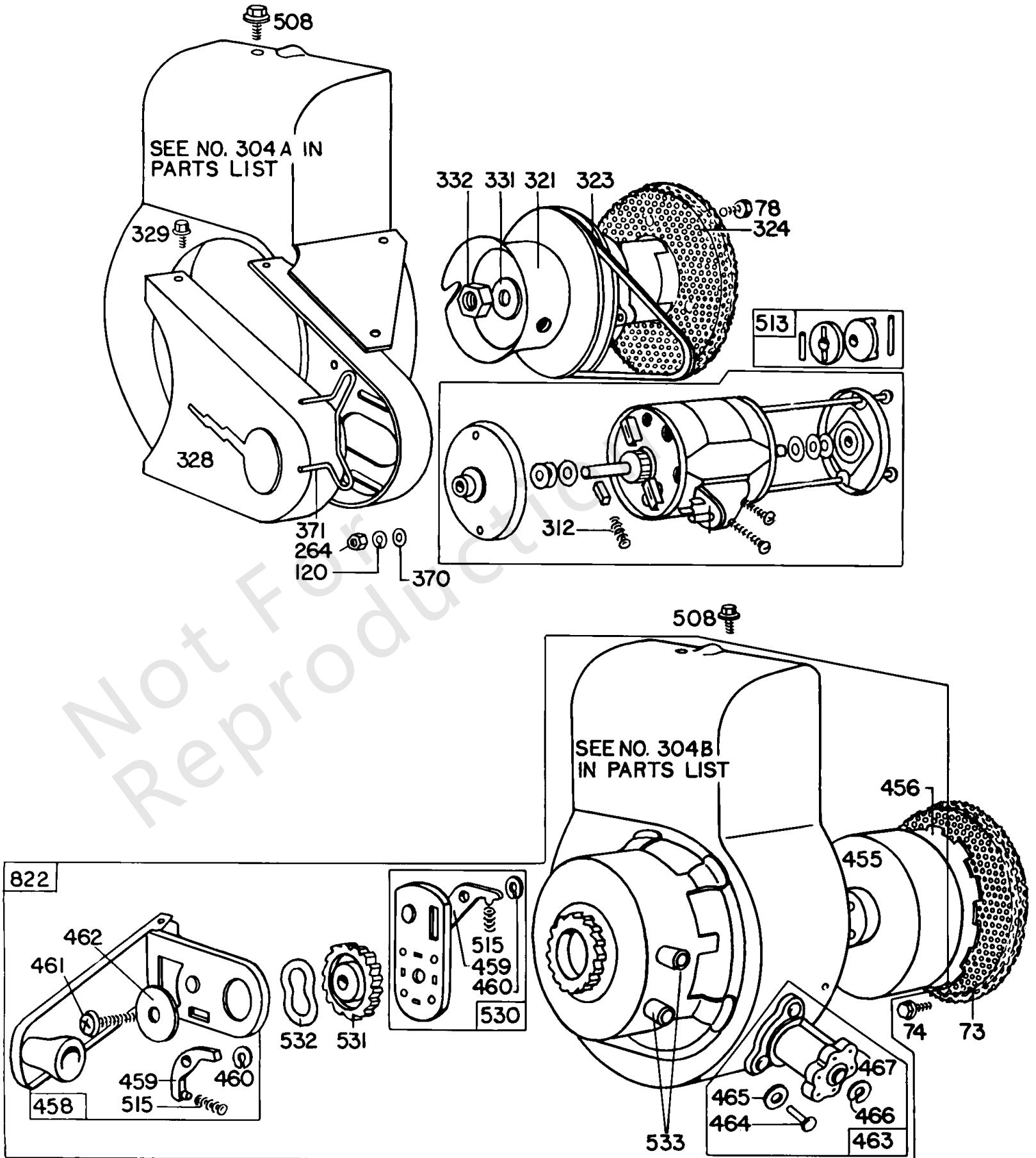
Not For
Reproduction

脚注:

on cables molded into ignition coil
Do Not Use with 260898 Gov. Link (Ref. 201)

(2) 启动拉盘组件。

制造编号: 080232-1025-99

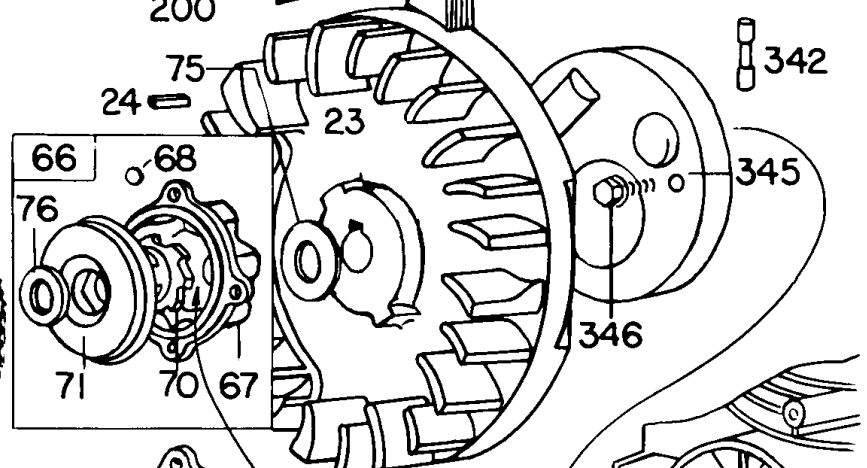
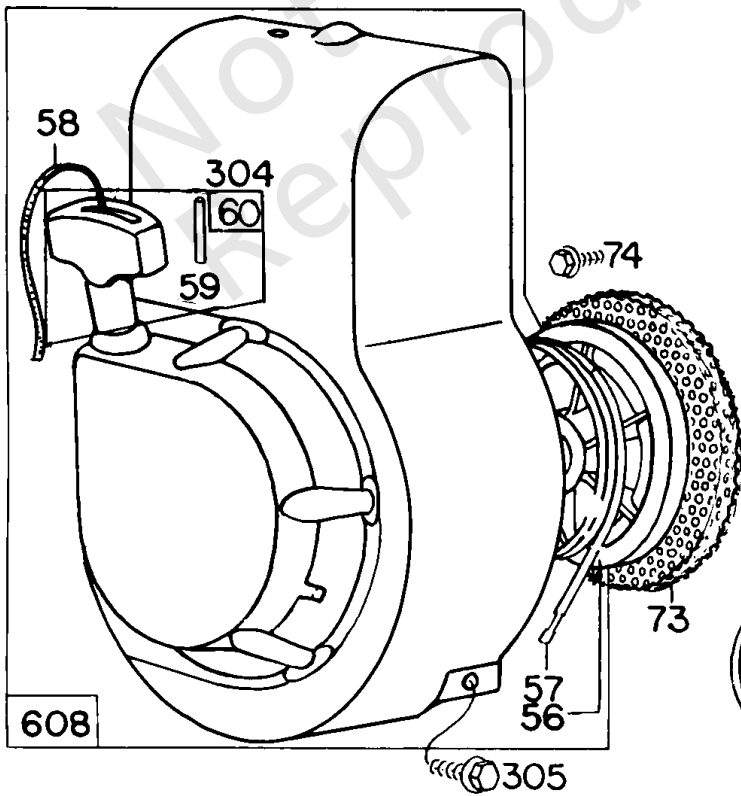
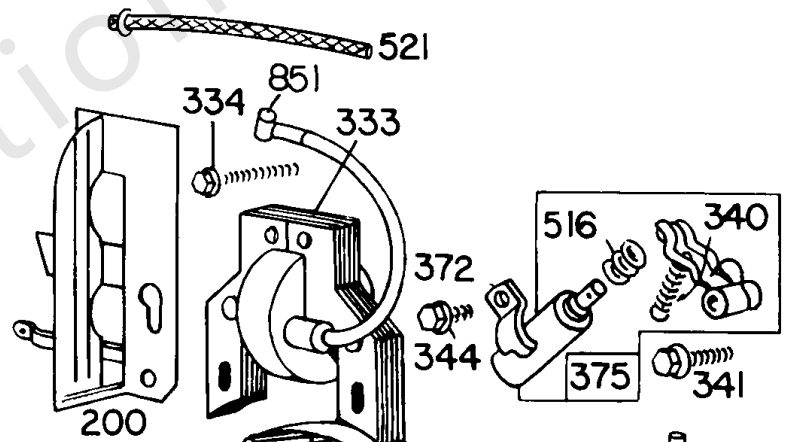
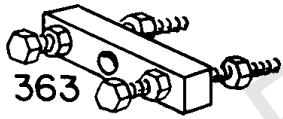
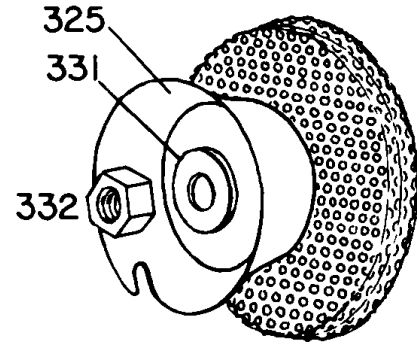
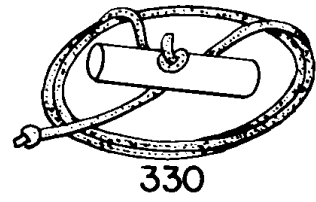
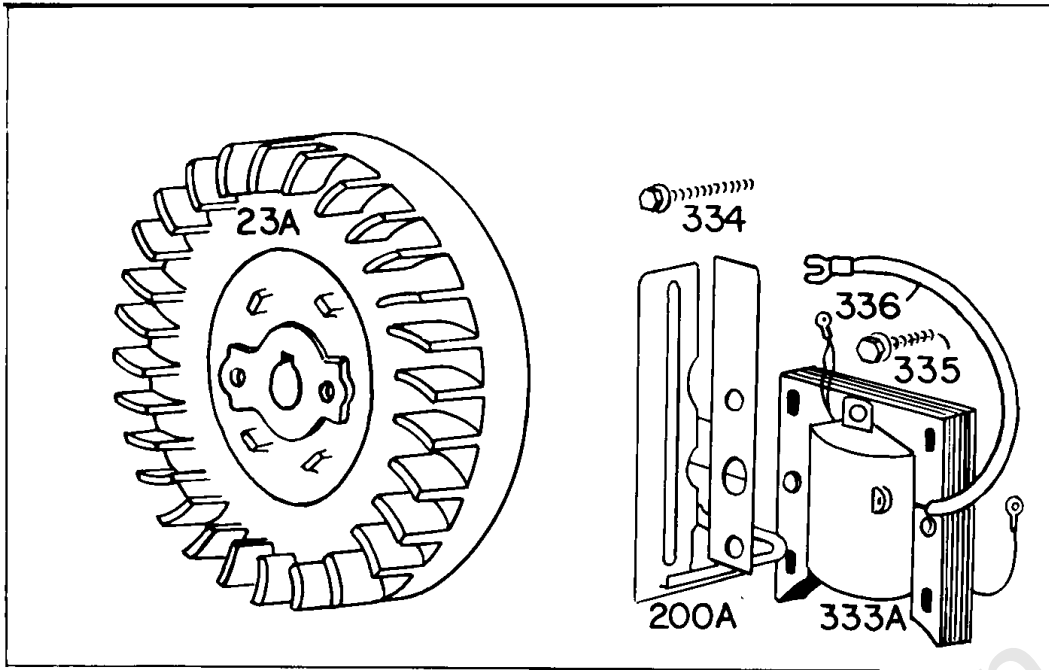


(2) 启动拉盘组件。

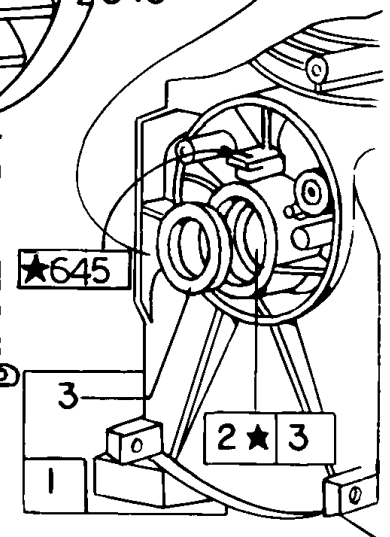
参考编号	零件号	数量	描述
73	220648		屏, 旋转 -在代码日期6405250 -之前使用
73	221661		屏, 旋转 - (启动拉盘) 在代码日期6405220 -之后使用
74	93490		拧 - (旋转屏)
78	93705		拧 - (8-32 X 3/8)
120	92290		垫圈
264	90355		螺母, 六角
312	260404		弹簧, 刷
321	210711		滑轮, 启动 - (适合1 / 2-20螺纹的曲轴)
323	67228		皮带, Vee
324	220648		屏, 旋转
328	221038		护卫, 腰带
329	93705		拧 - (8-32 X 3/8)
331	62577		垫圈 - (1/2孔) 用于垫圈的5/8孔订货号220865
332	91708		坚果 - (1 / 2-20 LH螺纹) 用于带5 / 8-18右手螺纹订货号92284的飞轮螺母
370	66432		垫圈
371	260275		护卫, 腰带
455	296455		杯, 飞轮 - (带固定弹簧)
456	221222		板, 固定器
458	296305		手柄, 曲柄
459	221332		爪, 棘轮
460	93272		固定器, E戒指
461	93231		拧
462	221237		垫圈
463	296445		壳, 飞轮
464	93291		铆钉 -(2)
465	221226		垫圈
466	93272		固定器, E戒指
467	211017		把手, 空气滤清器盖
508	93294		拧 - (5/8)
513	296567		离合器, 启动
515	260537		弹簧, 棘轮
530	296304		板, 棘爪摩擦
531	230615		爪, 棘轮
532	260500		垫圈 - (弹簧)
533	67478		转, 停
822	296732		启动子组件

脚注:

on cables molded into ignition coil
Do Not Use with 260898 Gov. Link (Ref. 201)



***REQUIRES SPECIAL TOOLS TO INSTALL**
SEE REPAIR INSTRUCTION MANUAL



导风罩, 自绕回弹, 飞轮

参考编号	零件号	数量	描述
1	296561		缸体组件
2	293708		套件, 衬套/密封件 - (滑动轴承)
3	299819		海豹油 - (滑动轴承)
23A	295936		飞轮 -在代码日期6212310 -之前使用
23	296884		飞轮 -在代码日期6212310 -之后使用
24	61760		钥匙, 飞轮 - (断路器点火)
37	220971		护卫, 飞轮
56	280117		滑轮, 绳启动 -在代码日期6506301 -之后使用
56	294088		滑轮, 启动 -在代码日期6507011 -之前使用
57	294303		弹簧, 启动拉盘
58	395022		紧握, 启动 绳 - (47-1 / 8) 如果需要更长的绳索, 请订购第66684号或第66514号并切割成所需长度。在代码日期6506301之后和代码日期6507011 -之前使用
58	66694		绳, 启动 - (47-1 / 8) 代码日期6506301后使用
59	230228		销, 启动把手
60	393152		GRIP-STARTER ROPE
61	68618		保险杠, 启动 滑轮 - (仅与钢制滑轮一起使用)
66	298310		离合器, 启动 - (启动拉盘) 在代码日期6405220 -之后使用
67	210400		壳, 离合器 -在代码日期6405250 -之前使用
67	212131		壳, 离合器 -在代码日期6405220 -之后使用
68	63770		球, 离合器
69	66718		垫圈 - (1-1 / 16 OD X 17/32 ID) (1 1/16 OD X 17/32 ID)
70	296597		棘轮, 离合器 -在代码日期6405250 -之前使用
70	298436		棘轮, 离合器 -在代码日期6405220 -之后使用
71	221301		垫圈 -在代码日期6405220 -之前使用
71	221653		垫圈 -在代码日期6405220 -之后使用
72	26032		固定器 -在代码日期6405220 -之前使用

脚注:

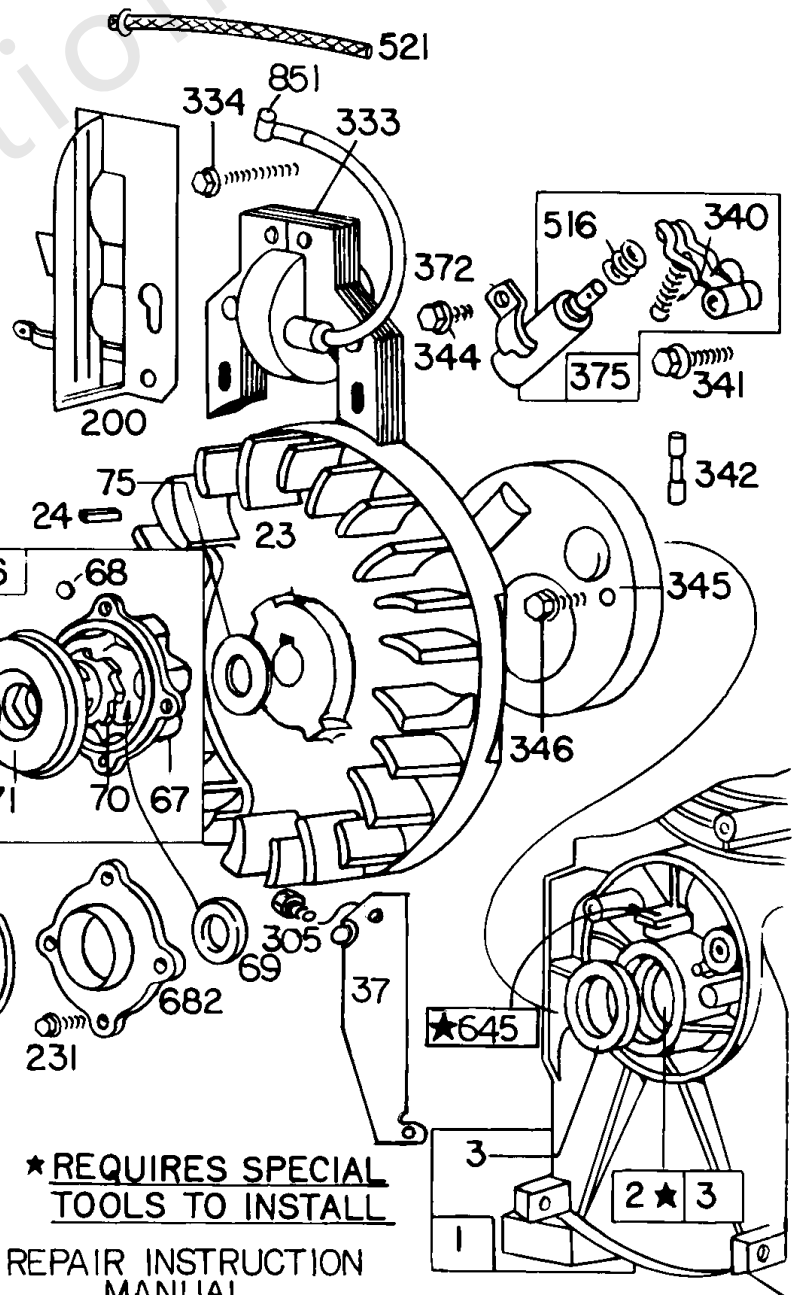
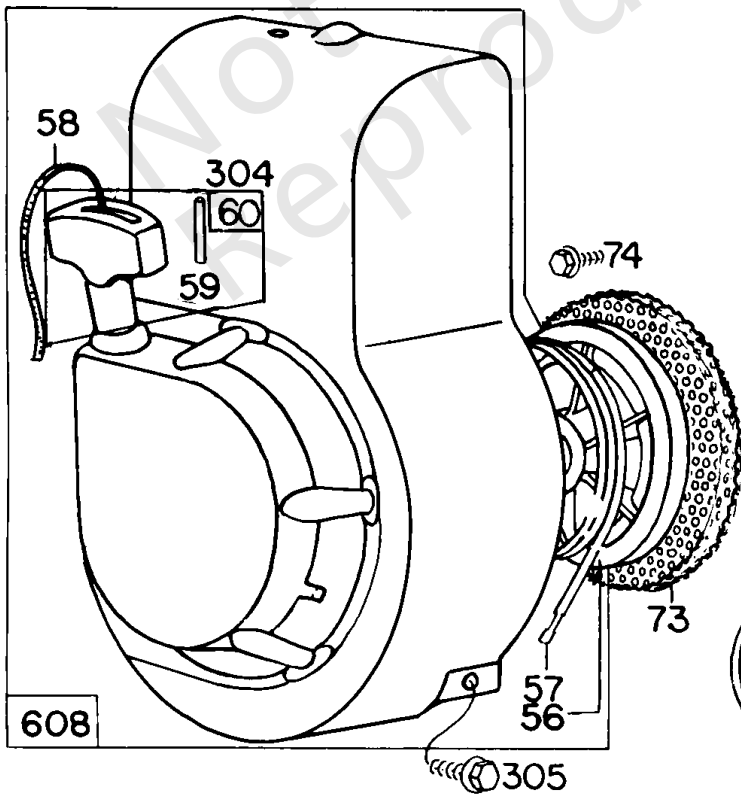
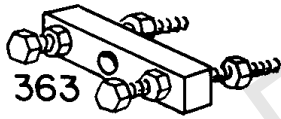
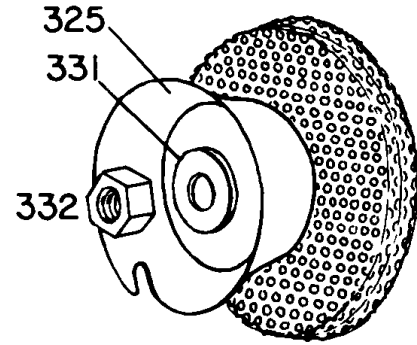
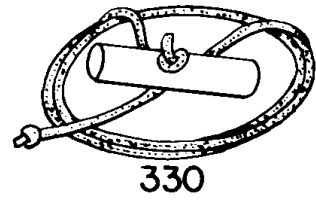
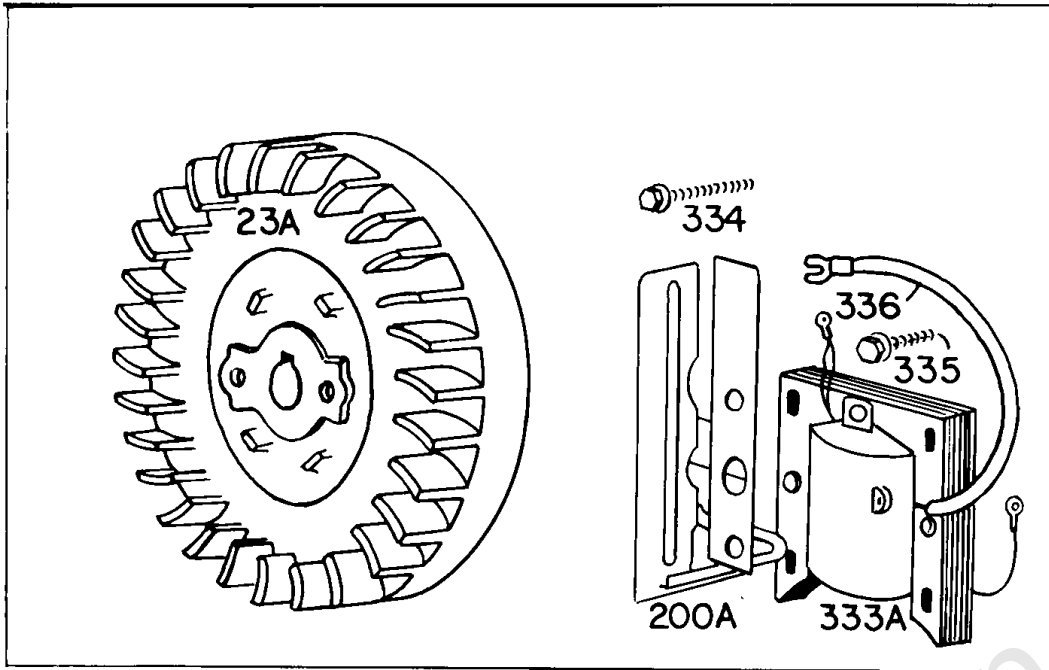
on cables molded into ignition coil
Do Not Use with 260898 Gov. Link (Ref. 201)
Only on Mechanical Governor

导风罩, 自绕回弹, 飞轮

参考编号	零件号	数量	描述
73	220648		屏, 旋转 -在代码日期6405250 -之前使用
73	221661		屏, 旋转 - (启动拉盘) 在代码日期6405220 -之后使用
74	93490		拧 - (旋转屏)
75	220865		垫圈 - (重型飞轮)
76	68238		海豹, 棘轮 -在代码日期6405220 -之后使用
200A	220692		指南, 空气 -在代码日期6212310 -之前使用
200A	294298		调速布拉德 -在代码日期6212310 -之前使用
200	221456		指南, 空气 -在代码日期6212310 -之前使用
200	297310		调速布拉德 -在代码日期6212310 -之后使用
231	93064		拧
304	-----		没有命名法 -对于以下未列出的类型编号, 请参见参考资料。608号
305	93158		拧 - (1 / 4-20 X 5/8)
325	293959		滑轮, 绳启动 - (滑轮中的1/2孔) 用于带滑轮顺序号为298731的5/8孔筛的滑轮
330	395022		紧握, 启动 绳 - (47-1 / 8)
331	62577		垫圈 - (1/2孔) 用于垫圈的5/8孔订货号220865
332	91708		坚果 - (1 / 2-20 LH螺纹) 用于带5 / 8-18右手螺纹订货号92284的飞轮螺母
333A	291617		电枢, 磁电机 -在代码日期6212310 -之前使用
333	298502		电枢, 磁电机 - (点和冷凝器) 代码日期6212310后使用
334	93381		拧
335	93381		拧
336	292149		电缆, 点火 - (标准)
340	26018		弹簧, 断路器臂
341	93381		拧
342	65704		柱塞, 断路器
344	93042		拧
345	220366		盖子, 断路器
346	93705		拧 - (8-32 X 3/8)
363	19069		拉拔器, 飞轮

脚注:

on cables molded into ignition coil
Do Not Use with 260898 Gov. Link (Ref. 201)
Only on Mechanical Governor



***REQUIRES SPECIAL TOOLS TO INSTALL**
SEE REPAIR INSTRUCTION MANUAL

导风罩, 自绕回弹, 飞轮

参考编号	零件号	数量	描述
372	220477		钳
375	294628		断路器, 点火器
375	299061		断路器, 点火器 -包括: 294628 Point Set 65704柱塞61760 Key-飞轮
516	260374		弹簧, 冷凝器
608	294259		壳, 导风罩 - (10点)
645	23513		衬套, 柱塞 - (仅用于断路器点火)
682	211516		护罩, 启动
851	221798		端子, 火花塞

Not For
Reproduction

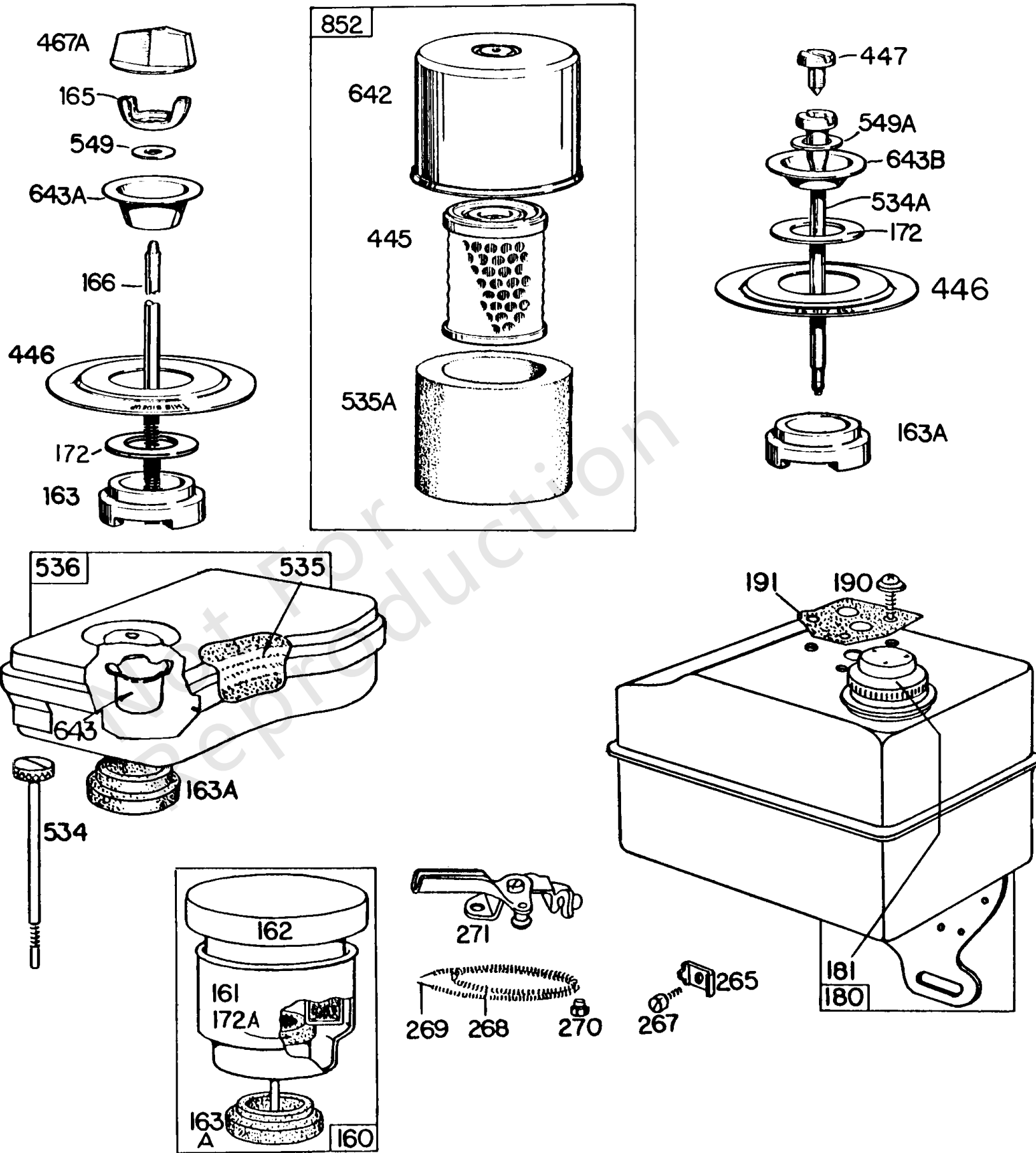
脚注:

on cables molded into ignition coil
Do Not Use with 260898 Gov. Link (Ref. 201)
Only on Mechanical Governor

替代发动机-美国和加拿大

参考编号	零件号	数量	描述
	831320035	1	更换发动机
	-----		Top No-Load Speed: 4000 -类型: 全部
	-----		Service Note: If the replacement engine supersedes to or is a Model 83100 series engine, refer to the illustrations located after the conversion data for this model series. The overall dimensions which differ, are shown in the illustrations.
	-----		Service Note: If after making a visual inspection and it is determined that the Model 83100 series engine cannot be used because of equipment interference, the engine should be repaired with a short block and/or individual parts.
	-----		Service Note: Replacement engine listed is not available in the State of California. Repair with individual parts.
	-----		Service Note: For all Go-Karts use only a Model 136200 series engine as a replacement, regardless of the original Model.

Not For Reproduction

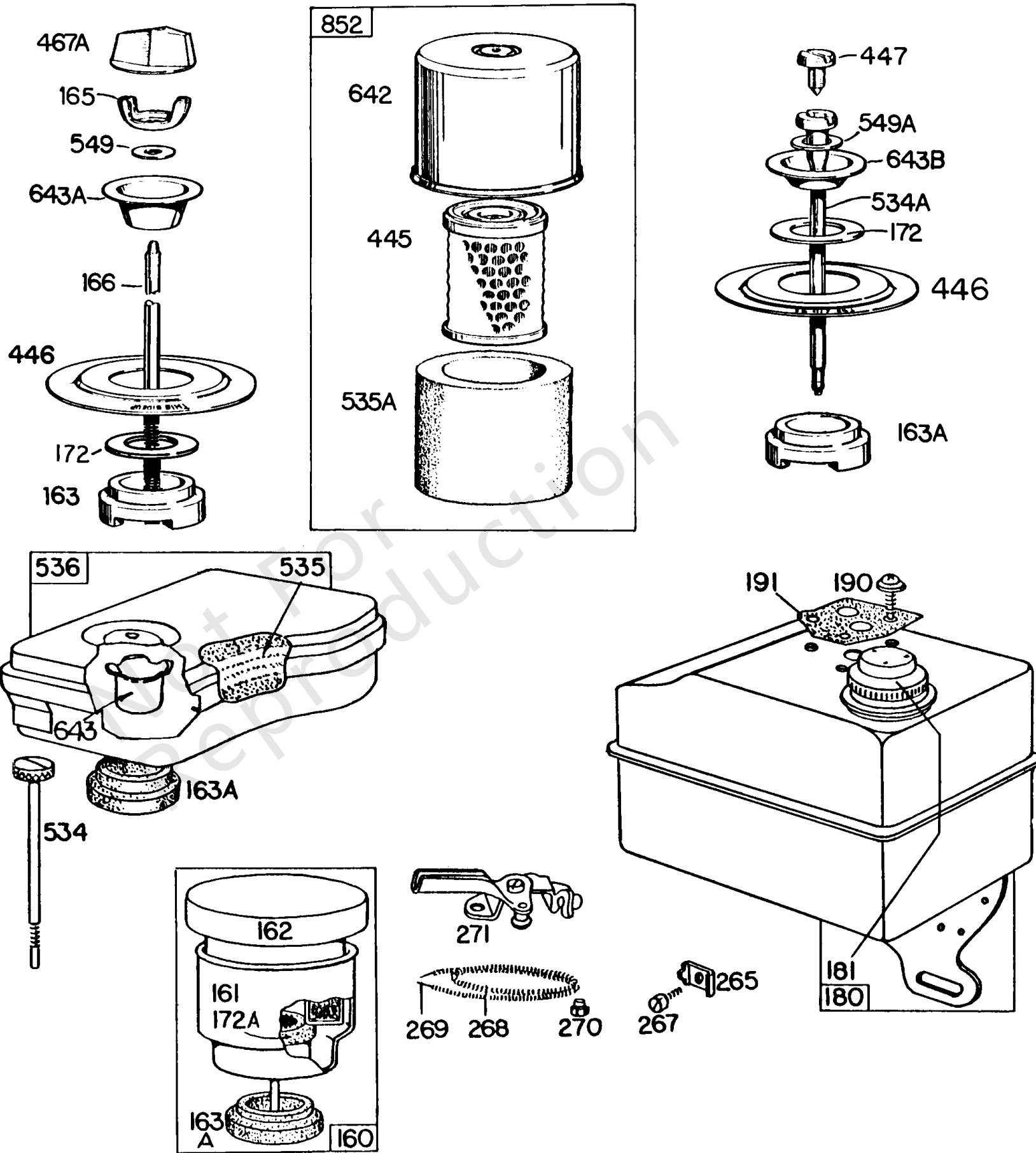


空气滤清器组件, 燃料箱

参考编号	零件号	数量	描述
160	294870		清洁剂, 空气 - (带安装螺柱)
161	293991		清洁剂, 空气
162	294861		盖子, 空气滤清器 - (带安装螺柱)
163A	27660		垫片, 空气滤清器
163	270488		垫片, 空气滤清器 - (黄色)
165	93856		坚果 - (10-32)
166	231176		螺柱 - (空气滤清器) (3/16)
172A	27795		垫片, 空气滤清器 - (空气滤清器)
172	271077		垫片, 空气滤清器
180	296591		油箱, 燃料 - (2夸脱油箱)
181	298425		盖, 油箱 - (金属)
190	93440		拧
191	27911		垫片, 油箱 - (拉阻风门) 使用3夸脱油箱号296592和391353的发动机需要 (2) 垫圈。包含在垫圈组件中, 编号297275
265	221370		夹子, 线
267	93496		拧 - (10-32 X 5/8)
268	66986		外壳, 控制线 - (切成所需长度)
269	26099		电线, 控制 - (切割到所需长度) 如果需要更长的导线, 请以英寸为单位指定长度; 如果需要更短的电线, 请订购No. 26099并切割成所需的长度。
270	63426		坚果 - (控制线套管)
271	290568		杠杆, 控制
445	392308		过滤器, 空气滤清器盒
446	222844		底座, 空气滤清器
447	93913		拧
467A	212293		把手, 阻风门轴
534A	93818		拧 - (空气滤清器)
534	230058		螺柱 - (空气滤清器)
534	230741		螺柱 - (空气滤清器)
534	93322		拧 - (1 15/16)
534	93568		拧 - (空气滤清器)
535A	270979		过滤器, 空气过滤器泡沫
535	27987		过滤器, 空气过滤器泡沫
535	390492		过滤器, 空气滤清器盒 -用途: 390588 盖-Air Cleaner 221969支持 - 空气滤清器
536	296766		清洁剂, 空气
549A	270978		垫圈 - (内螺纹头下方)

脚注:

on cables molded into ignition coil
Do Not Use with 260898 Gov. Link (Ref. 201)



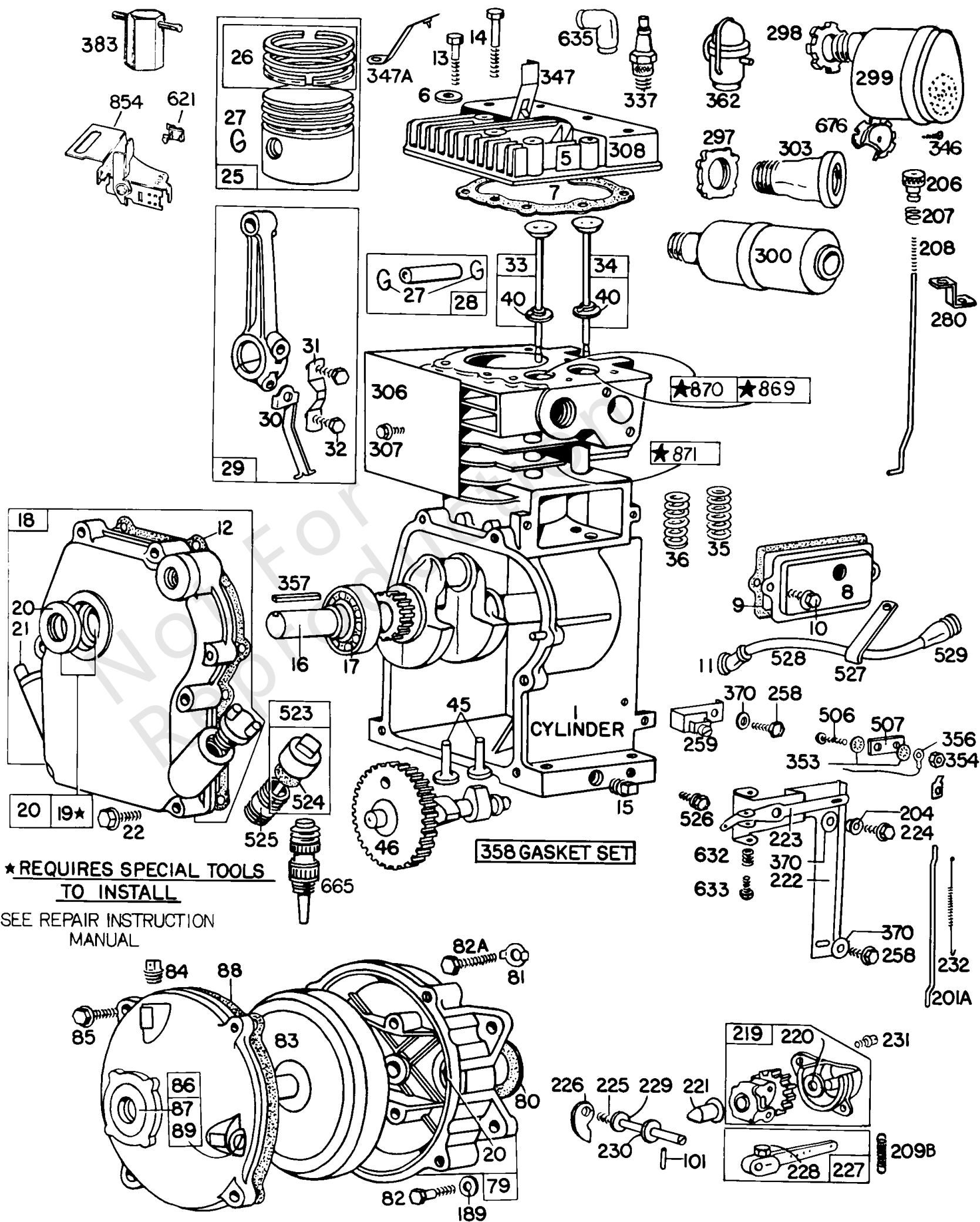
空气滤清器组件, 燃料箱

参考编号	零件号	数量	描述
549	271118		垫圈
642	222626		盖子, 空气滤清器
643B	222594		支持, 泡沫元素 - (1/4深)
643A	222845		支持, 泡沫元素 - (1/2深)
643	222991		杯, 空气滤清器
852	392368		清洁剂, 空气 -零件空气滤清器套件零件号393018

Not For
Reproduction

脚注:

on cables molded into ignition coil
Do Not Use with 260898 Gov. Link (Ref. 201)

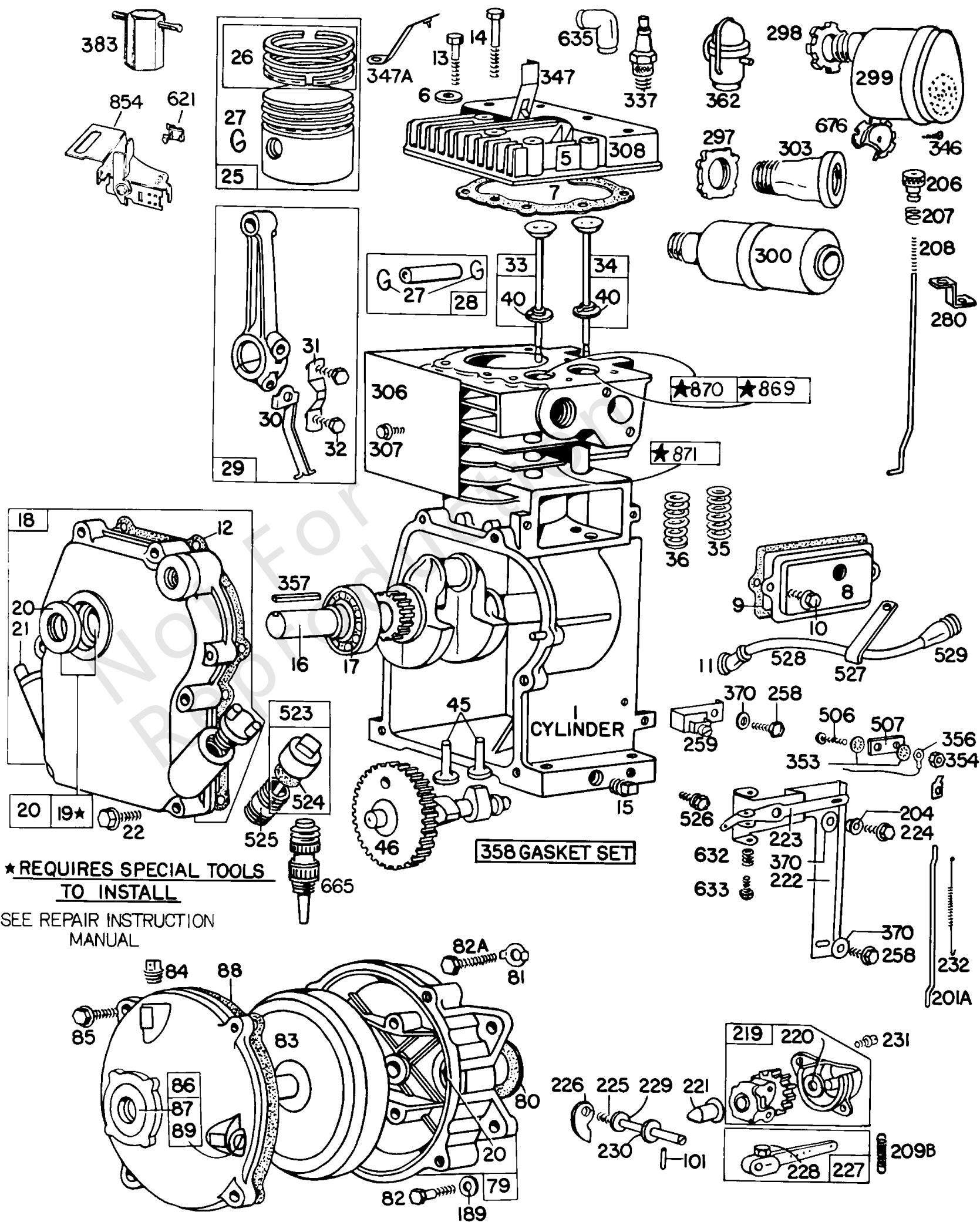


缸体, 齿轮箱, 消音器, 活塞

参考编号	零件号	数量	描述
1	296561		缸体组件
5	210812		头, 缸体
6	22963		垫圈
7	27670		垫片, 缸头 -包含在垫圈组件中, 编号297275
8	294178		盖子, 呼吸道
9	27549		垫片, 摇杆盖 -包含在垫圈组件中, 编号297275
10	93394		拧
11	66578		管子, 呼吸器
12	270833		垫片, 曲轴箱盖 - (.015) 包含在垫圈组件号297275中
12	270895		垫片, 曲轴箱盖 - (.005)
12	270896		垫片, 曲轴箱盖 - (.009) 包含在垫片组件号297275中
13	93111		拧 - (15/16)
13	93583		螺柱 - (缸头)
14	93113		拧 - (2 5/16) (2-5 / 16)
14	93583		螺柱 - (缸头)
15	91249		插头, 排油 - (1/4平方)
16	260932		曲轴
16	261128		曲轴
17	99158		Bearing-Ball
18	298511		盖子, 曲轴箱 -在代码日期81120900 -之前使用
18	392975		盖子, 曲轴箱 -在代码日期81120900 -之前使用
18	394820		盖子, 曲轴箱 - (滑动轴承) 代码日期81120800后使用
18	394879		盖子, 曲轴箱 -在代码日期81120800 -之后使用
18	394909		盖子, 曲轴箱 -在代码日期81120800 -之后使用
19	293708		套件, 衬套/密封件 - (滑动轴承)
20	299819		海豹油 - (滑动轴承)
21	66768		插头, 油
22	93032		拧 - (油箱) (油箱)
22	93656		螺柱
25	295587		活塞组件 - (标准)
25	295588		活塞组件 - (2-3 / 8 Bore)

脚注:

on cables molded into ignition coil
Do Not Use with 260898 Gov. Link (Ref. 201)

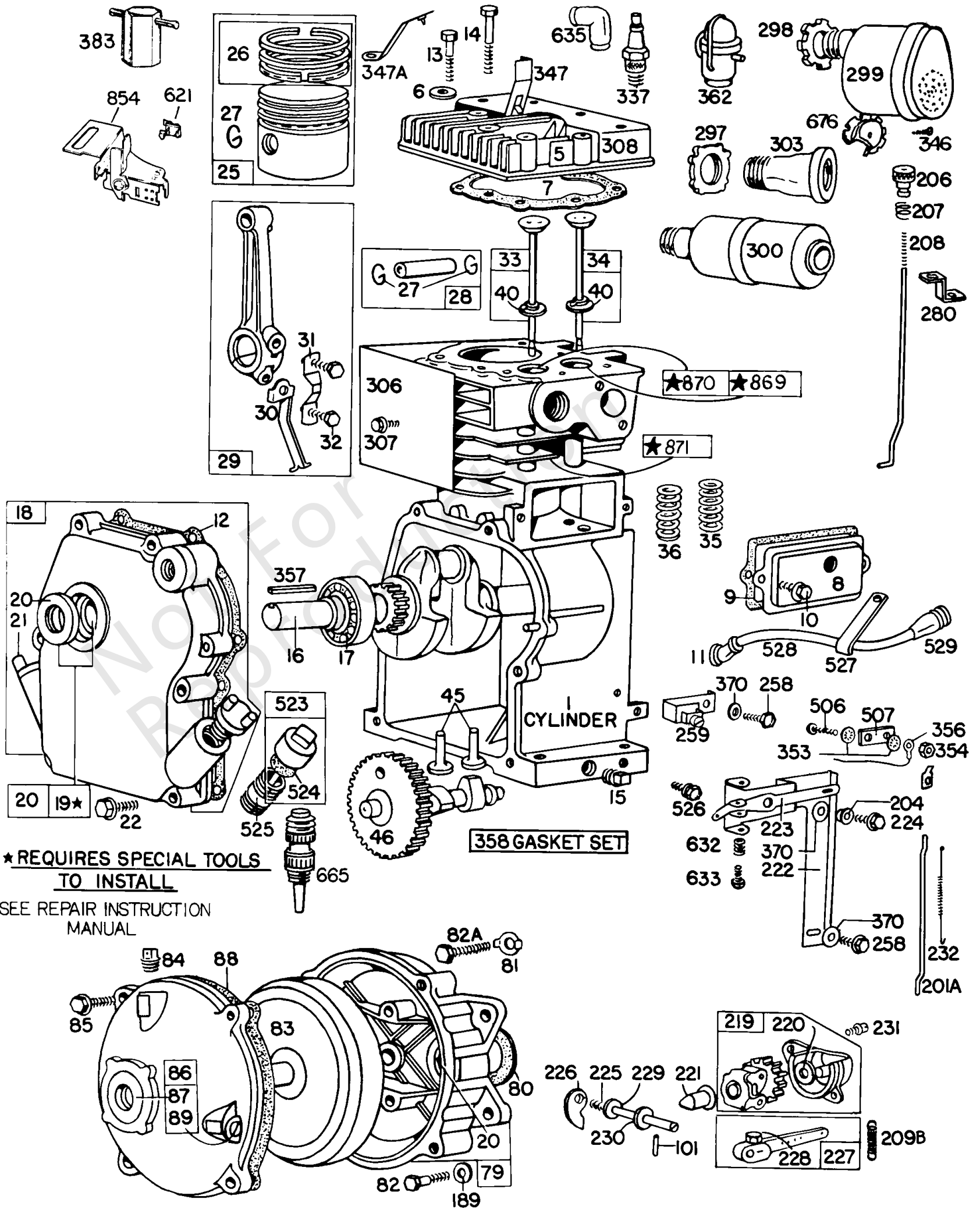


缸体, 齿轮箱, 消音器, 活塞

参考编号	零件号	数量	描述
25	295589		活塞组件 - (2-3 / 8 Bore)
25	295590		活塞组件 - (2-3 / 8 Bore)
26	294224		套装, 戒指 - (.010加大)
26	294225		套装, 戒指 - (.020加大)
26	294226		套装, 戒指 - (.030加大)
26	294232		套装, 戒指 - (标准)
26	297201		套装, 戒指 - (标准)
27	26026		锁, 活塞销
28	298908		销, 活塞 - (.005加大)
28	298909		PIN. Piston
29	294367		杆, 连接 -用于连杆带有.020 尺寸 曲柄销孔-订购 编号 296079
30	220670		飞溅, 连杆
31	220756		锁, 杆螺丝
32	92296		拧 - (连杆)
33	296676		排气阀门 - (凹槽杆 - 包括保持器)
34	296677		阀门, 摄入量 - (凹槽杆 - 包括保持器)
35	260552		弹簧, 阀门 - (排气)
36	26478		弹簧, 阀门 - (排气)
40	230126		销, 保持器
40	23184		保持器, 阀门
40	23187		销, 定位 - (与带有孔的孔一起使用, 除了roto盖)
40	292259		保持器, 阀门 - (排气)
40	93312		保持器, 阀门 - (带阀杆的阀门)
45	230173		挺杆, 阀门
46	210453		凸轮轴
79	290779		案例, 齿轮减速
80	27667		垫片, 齿轮箱
81	220234		锁, 消音器螺丝
82A	92279		拧 - (5 / 16-24 X 1/2)
82	91541		拧 - (5 / 16-24 X 7/8)
84	92617		拧 - (齿轮箱)
85	92747		拧 - (用于两个顶孔安装盖)
87	19011		海豹油

脚注:

on cables molded into ignition coil
Do Not Use with 260898 Gov. Link (Ref. 201)

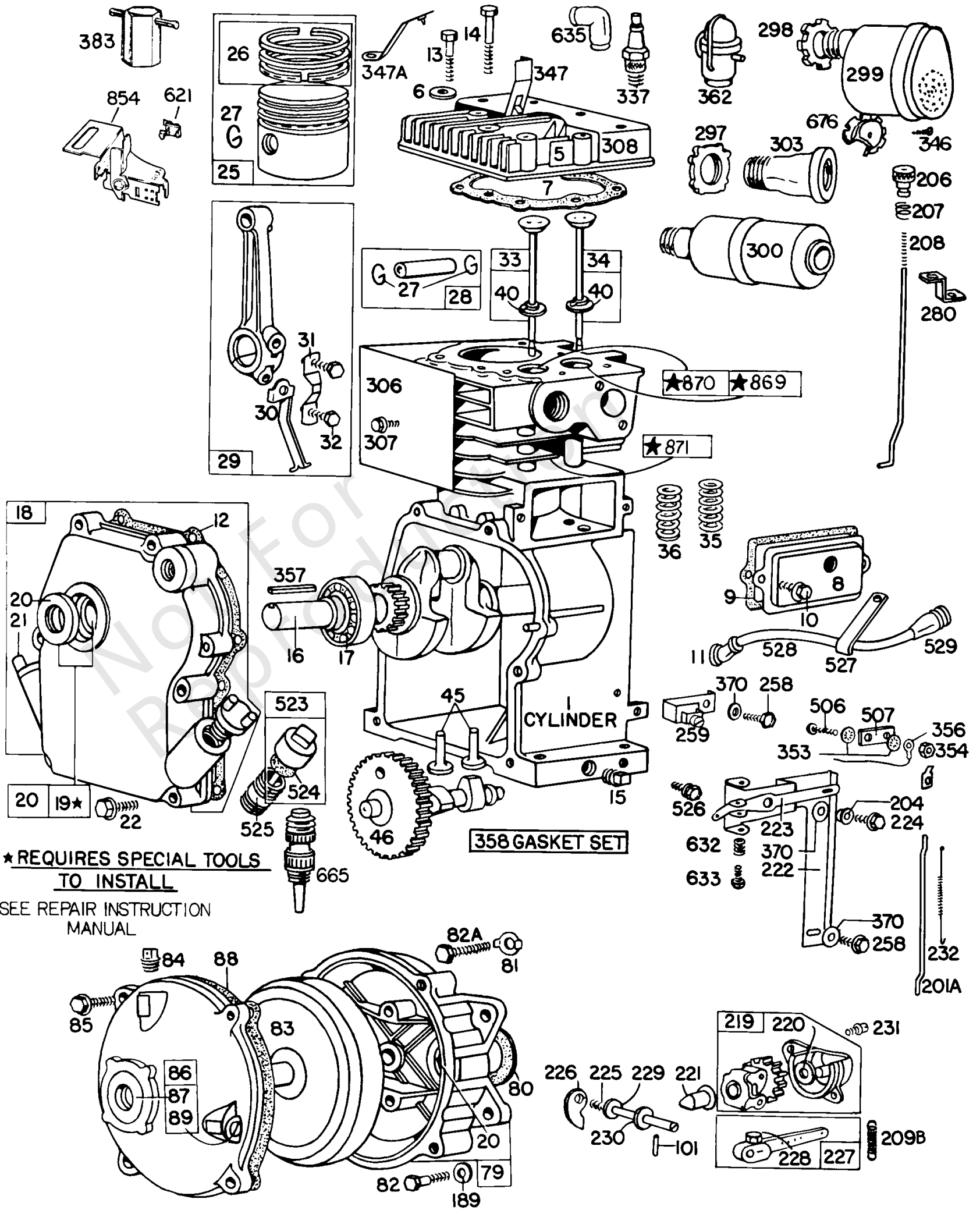


缸体, 齿轮箱, 消音器, 活塞

参考编号	零件号	数量	描述
88	27313		垫圈, 齿轮盖/壳体
89	92015		插头, 排油 - (1/8标准) 在代码日期6304180 -之前使用
89	93448		插头, 排油 - (冲洗) (1 / 4-18 NPTF) 在代码日期6304170 -之后使用
101	93043		销, 轴
189	90366		垫圈
201A	260565		连接, 阻风门 -仅用于机械调速器
204	23688		杠杆, 调速控制 - (3/8 Dia. 法兰)
206	230149		螺母, 调速调整 - (5-44)
207	26855		弹簧, 调速林克
208	230680		杆, 控制
209B	260546		弹簧, 节气门回位 - (油门返回) 仅在机械调速器上使用
219	296688		调速, 齿轮
220	221361		垫片, 推力 - (.030厚) (.030)
221	230177		银联, 调速
222	220691		支架, 控制 - (机械调速)
223	221389		杠杆, 调速控制
224	93067		拧 - (3/8)
225	230181		轴, 调速齿轮
226	220381		曲柄, 调速
227	296087		杠杆, 调速控制
228	93100		拧 - (调速杠杆)
229	220680		垫圈
230	22868		垫圈
231	93064		拧
232	260478		弹簧 / 连接, 机械调速器
258	93062		拧
259	294502		支架, 控制
280	221384		支架, 罗德
297	91811		锁紧螺母 - (弯头)
298	220859		锁紧螺母 - (围巾和肘部)
299	392811		围巾 - (Lo Tone)
299	394781		围巾 -用途: 93606螺钉 (护罩至消音器安装) 62199垫圈 (护罩至支架) 93873螺钉 (护罩至支架安装)
300	89966		围巾
303	91838		弯头, 排气管 - (45度街)
306	220478		护罩, 缸体

脚注:

on cables molded into ignition coil
Do Not Use with 260898 Gov. Link (Ref. 201)



缸体, 齿轮箱, 消音器, 活塞

参考编号	零件号	数量	描述
307	93490		拧 - (旋转屏)
337	293918		塞, 火花
346	93705		拧 - (8-32 X 3/8)
347A	298926		开关, 火花塞停止
347	220884		转, 停
347	221808		转, 停
353	92791		垫圈
354	90576		坚果 - (接地端)
356	296185		线, 停止
356	391115		线, 停止
357	91539		键, 驱动皮带轮 - (3/16平方)
358	297275		垫片包, 发动机 - (与旋转阻风门化油器配合使用)
362	291630		护罩, 火花塞 - (带停止开关)
370	66432		垫圈
383	89838		扳手, 火花塞
506	90200		拧 - (8-32 X 1/2)
507	66895		绝缘子
523	69345		盖, 加油
524	65304		密封圈, O形圈 - (试纸帽)
525	91258		管子, 机油尺 - (2 1/2) 使用394884适配器 - 油填充物和乳头
526	93343		拧 - (控制面板)
527	221279		夹子, 管 - (拉阻风门)
528	230634		管子, 呼吸器 - (拉阻风门)
529	67608		索环 - (与Pull 阻风门化油器一起使用)
621	297472		转, 停
632	260575		弹簧, 节气门回位
633	93364		拧
635	66538		帽, 火花塞
665	298858		保护, 机油
676	393760		消除器, 消音器
854	392884		支架, 熄火开关
869	210879		座椅, 阀门 - (录取)
870	211291		座椅, 阀门 - (排气)
871	63709		套管, 阀门导轨 - (录取)

脚注:

on cables molded into ignition coil
Do Not Use with 260898 Gov. Link (Ref. 201)

