

零件手册

制造编号: 28T707-1154-E1



模型组件	页
Replacement Engine - Europe, Middle East & Africa.....	4
化油器, 垫圈.....	5
导风罩, 发电线圈, 飞轮, 磁马达.....	9
替代发动机-美国和加拿大.....	13
电启动器.....	14
空气滤清器, 控制器, 弹簧, 进气口.....	18
缸体, 活塞, 曲轴, 油底壳, 垫圈, 头.....	20

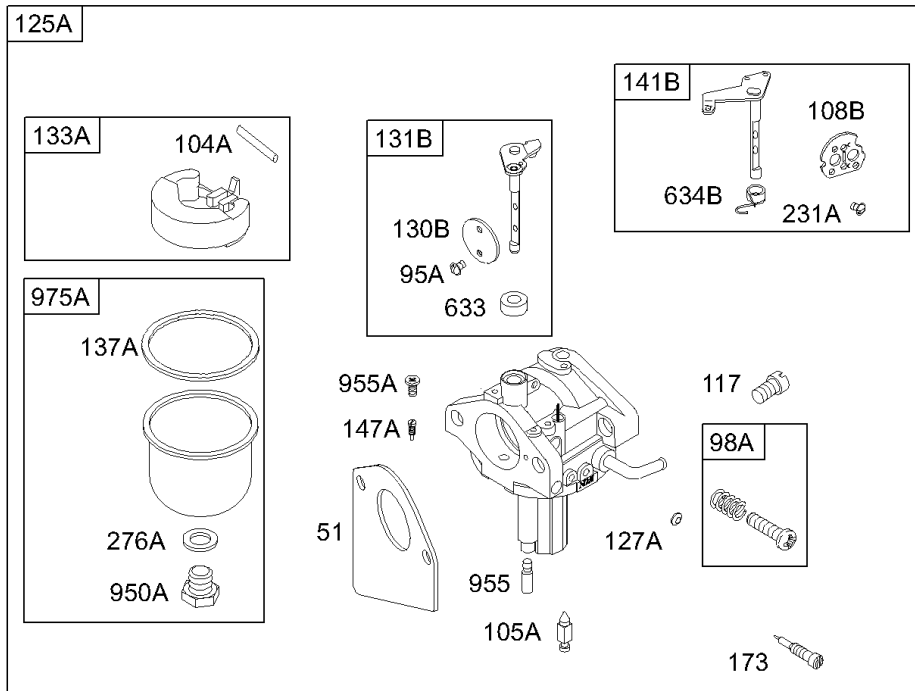
Not For
Reproduction

Replacement Engine - Europe, Middle East & Africa

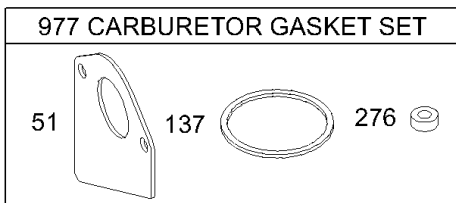
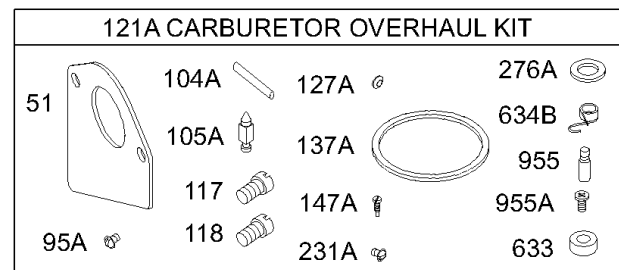
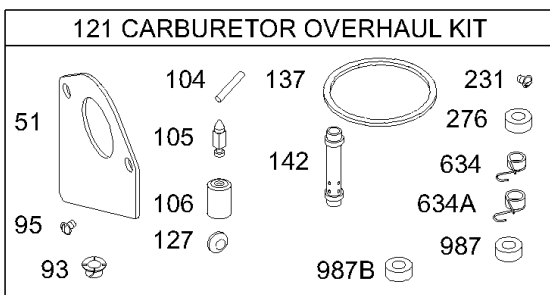
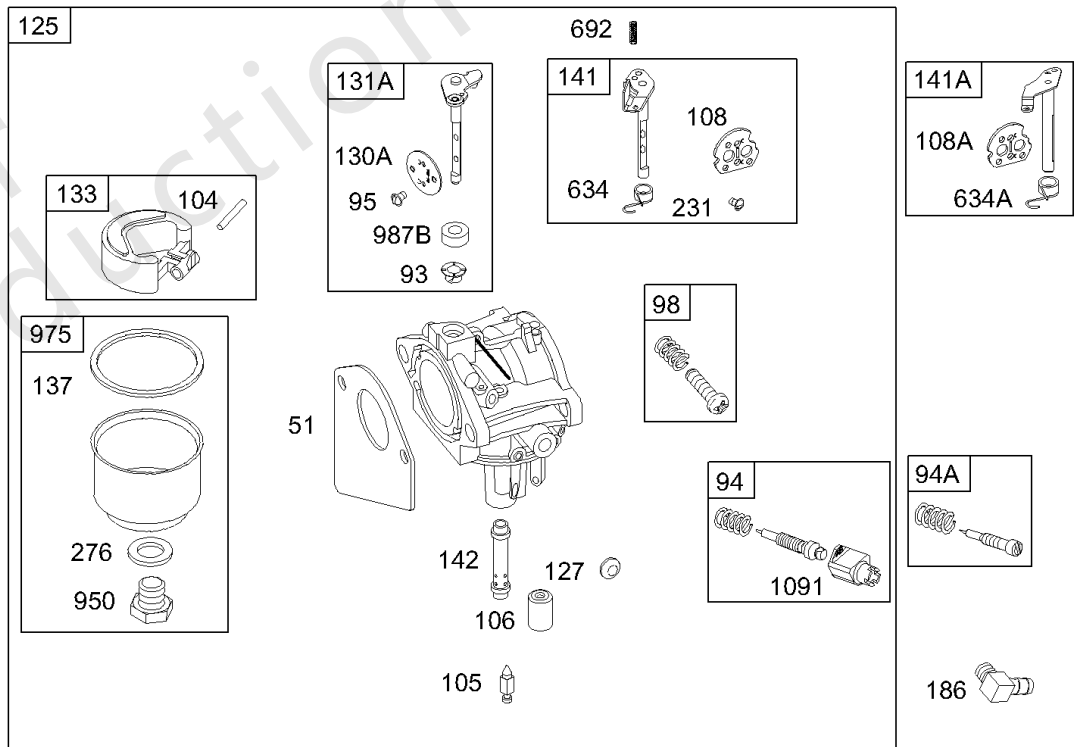
参考编号	零件号	数量	描述
	21R8770014B5CC0001		更换发动机
	496606R		更换短块
	-----		Top No-Load Speed: 3200
	-----		Service Note: 9A REGULATED ALTERNATOR EQUIPPED
	-----		Service Note: IF ORIGINAL ENGINE IS L-HEAD/SIDEVALVE, CHECK NEW ENGINE DIMENSIONS WILL FIT EQUIPMENT
	-----		Service Note: IF ORIGINAL ENGINE IS L-HEAD/SIDEVALVE EXHAUST MODIFICATION/FABRICATION WILL BE REQUIRED
	-----		Service Note: NEW ENGINE HAS OIL FILTER (CHECK DIMENSIONS)
	-----		Service Note: NO FUEL PUMP

Not For Reproduction

NIKKI

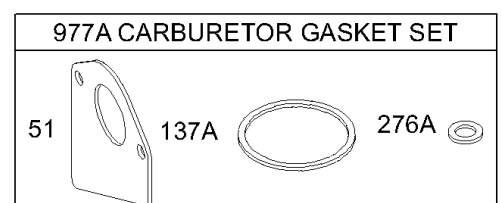


WALBRO



WALBRO

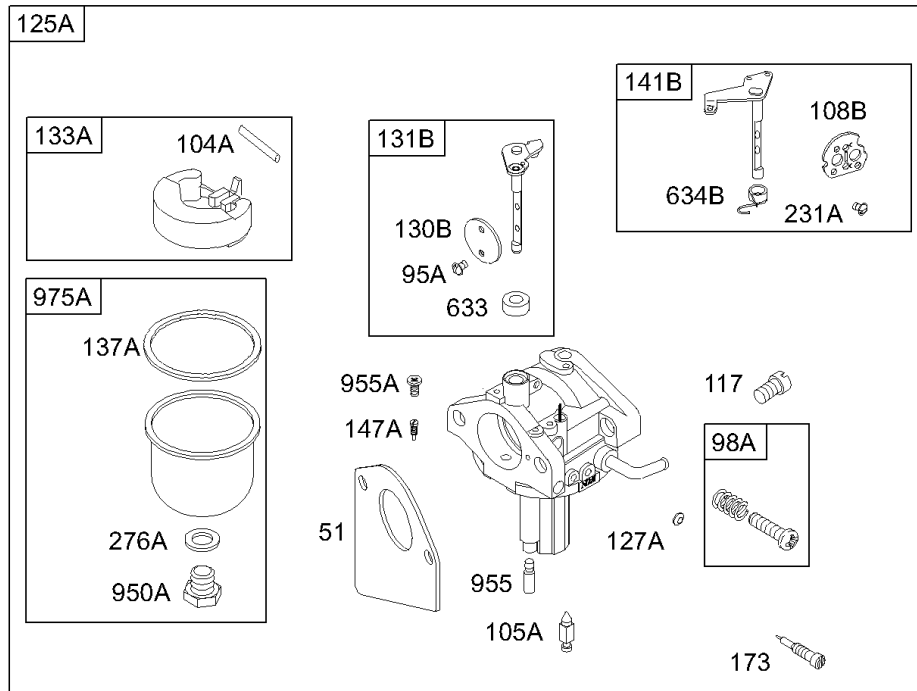
NIKKI



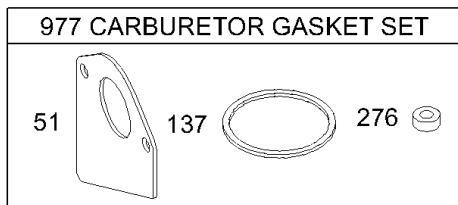
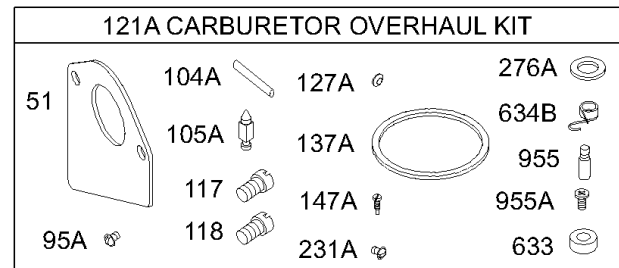
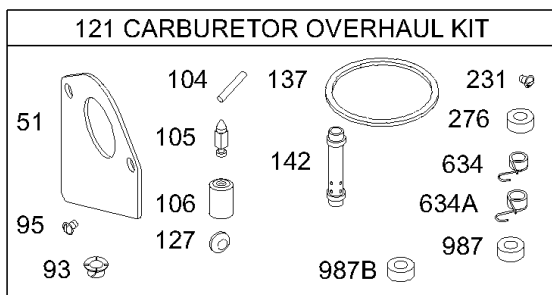
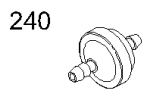
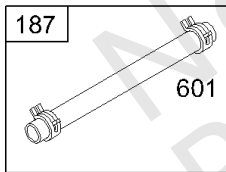
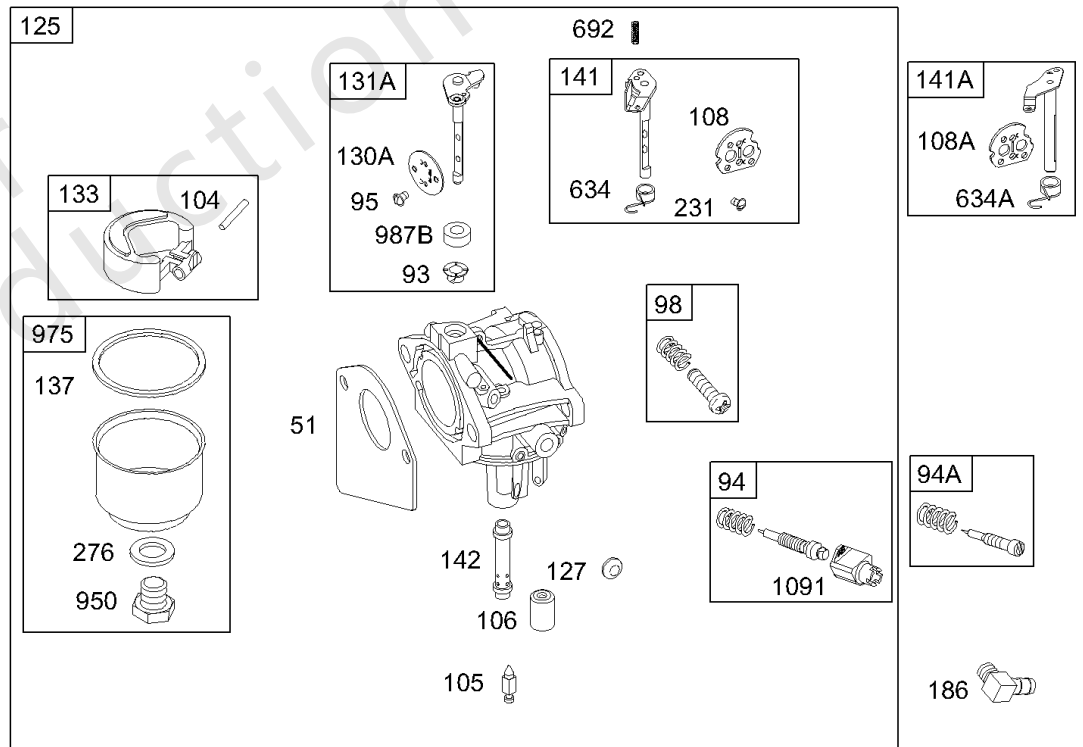
化油器, 垫圈

参考编号	零件号	数量	描述
51	692284		垫片, 进气管
93	690602		衬套, 节流轴
94	498030		套件, 怠速混合物 - (Lmt 153154,155,156)
94A	494383		套件, 怠速混合物 - (Lmt 71,101,102,113,114,116)
95	691636		拧 - (节气门)
95A	690718		拧 - (节气门)
98	495800		套件, 怠速 - (怠速) (Lmt 54,55,91)
98A	694907		套件, 怠速
104	690525		销, 浮子合页
104A	694918		销, 浮子合页
105	231855S		Valve-Float Needle
105A	694922		阀门, 浮针
106	690577		座椅, 入口 - (重力进给)
106	691780		座椅, 入口 - (泵送) (LMT 168,169)
108	690464		阀门, 阻风门 - (手动阻风门)
108A	692344		阀门, 阻风门 - (阻风门 A Matic)
108B	694923		阀门, 阻风门
117	690880		喷嘴, 主 - (标准)
118	694925		喷嘴, 主 - (高海拔)
121	697884		套件, 化油器大修 - (LMT 696160,696162,696164,696166)
121	499220		套件, 化油器大修
121A	694930		套件, 化油器大修 - (尼克)
125	698171		化油器 -(696160, 696162, 696164, 696166, 697212, 697213, 697214, 697906)
125	498027		化油器 - (重力进给) (LMT 1,2,3,4,5,6,7,32,37,38,39,40,41,63,64,65,66,77,78,79,80,81, 92,93,94,95,96,97,108,111,133,134,135,136,162,163,164,165)
125A	694941		化油器 - (尼克)
127	695005		塞, 韦尔奇
127A	694916		塞, 韦尔奇
130A	691750		阀门, 节气门
130B	694917		阀门, 节气门
131A	494379		套件, 节气门轴
131B	694909		套件, 节气门轴
133	494381		浮子, 化油器
133A	694914		浮子, 化油器
137	281165S		垫片, 浮子碗
137A	694920		垫片, 浮子碗
141	495097		套件, 阻风门轴 - (手动阻风门)
141A	495931		套件, 阻风门轴 - (阻风门 A Matic)

NIKKI

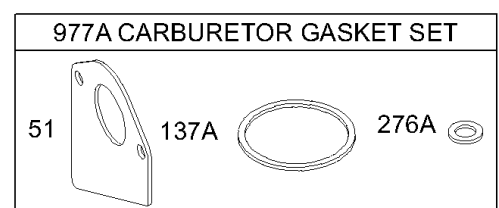


WALBRO



WALBRO

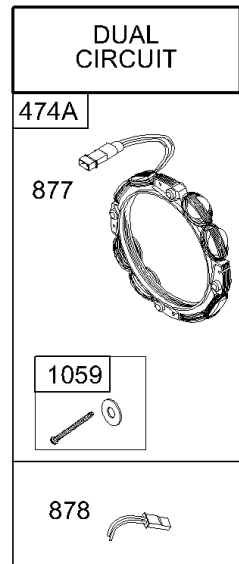
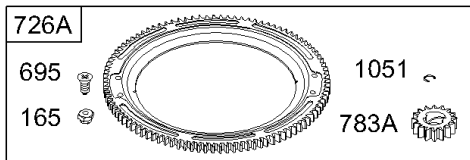
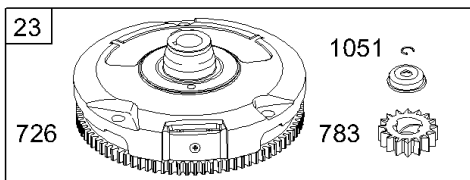
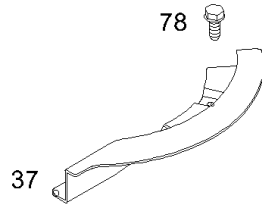
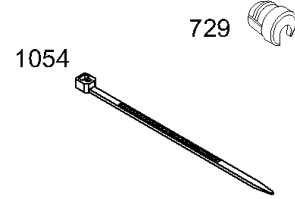
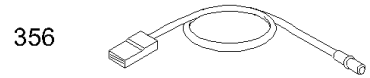
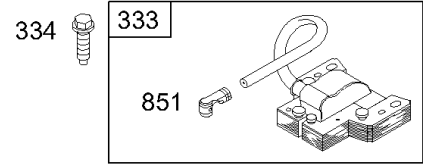
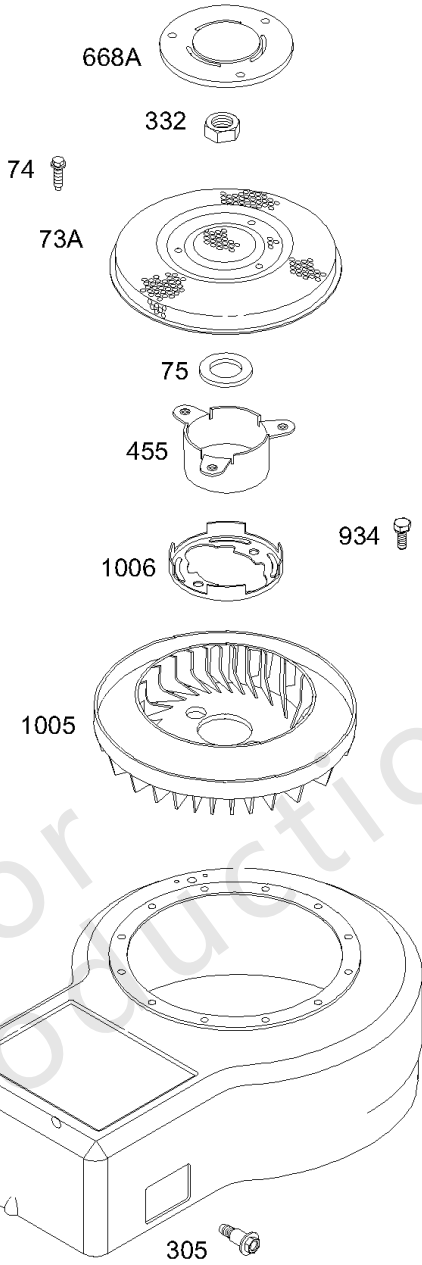
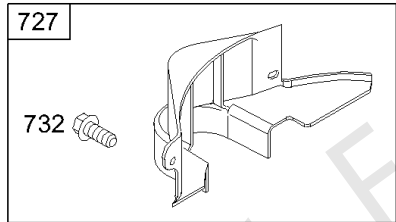
NIKKI



化油器, 垫圈

参考编号	零件号	数量	描述
141B	694913		套件, 阻风门 轴
142	691434		喷嘴, 化油器 - (标准)
143	497737		喷嘴, 化油器 - (高海拔)
147A	694927		喷嘴, 引导
173	694926		阀门, 空闲混合物
186	692317		CONNECTOR-HOSE
187	691050		管, 燃油 - (切成所需长度)
231	691636		拧 - (节气门)
231A	690718		拧 - (节气门)
240	298090S		过滤器, 燃料
276	692255		垫片, 密封
276A	690997		垫片, 密封
601	95162S		夹子, 软管
633	690998		密封, 阻风门/节气门轴
634	690801		弹簧/密封组件 - (手动阻风门)
634A	690802		弹簧/密封组件 - (阻风门 A Matic)
634B	694912		弹簧/密封组件
692	690572		弹簧, 骑兵
950	691657		拧 - (浮碗)
950A	694919		拧 - (浮碗)
955	694924		塞, 化油器 - (闲置室)
955A	694921		塞, 化油器 - (引导)
975	495933		碗, 浮子 - (浮碗)
975A	694908		碗, 浮子
977	690192		套装, 化油器垫片
977A	694931		套装, 化油器垫片
987	691326		密封, 阻风门/节气门轴
987B	692001		密封, 阻风门/节气门轴
1091	691333		盖, 限制器

1036 EMISSION LABEL



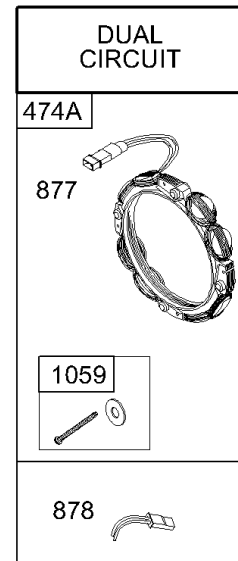
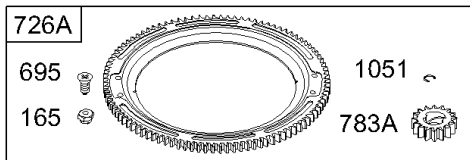
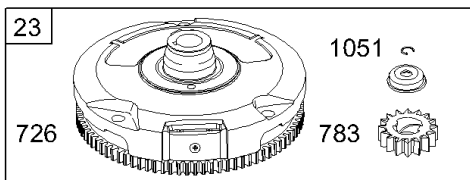
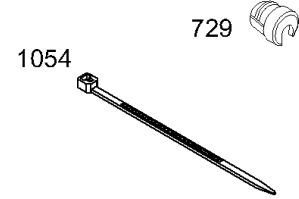
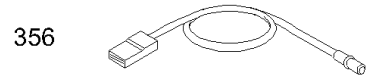
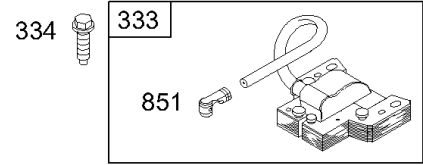
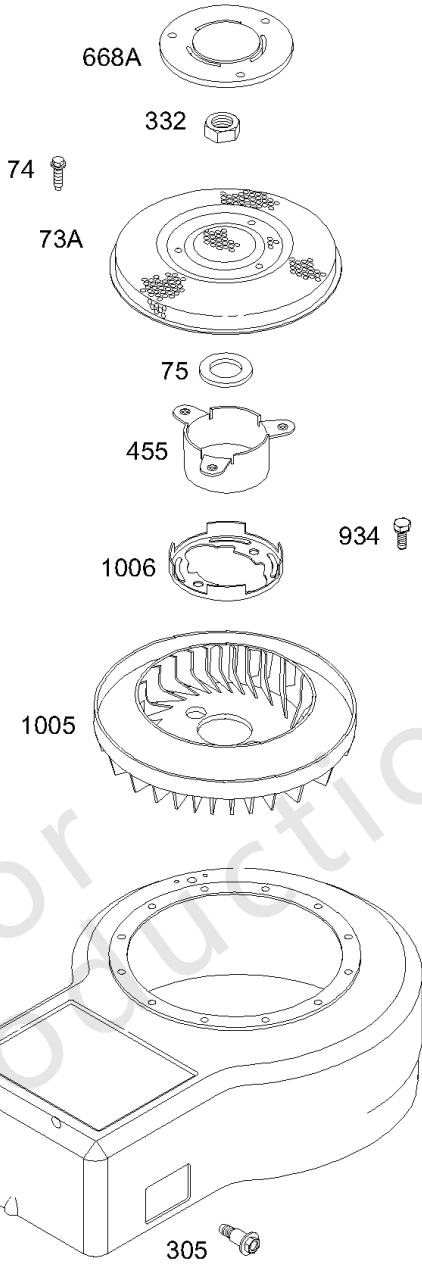
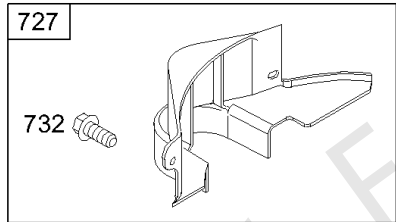
NOTE: All Stators Use No. 1119 Mounting Screw.



导风罩, 发电线圈, 飞轮, 磁马达

参考编号	零件号	数量	描述
23	693557		飞轮 - (钢圈齿轮)
37	690456		护卫, 飞轮
73A	691748		Screen-Rotating
74	691655		拧 - (旋转屏)
75	690582		垫圈 - (飞轮)
78	690661		拧 - (飞轮护罩)
165	693148		坚果 - (环形齿轮)
304	690846		壳, 导风罩
305	692198		拧 - (导风罩房)
305A	692127		拧 - (导风罩房)
332	690662		坚果 - (飞轮)
333	492341		电枢, 磁电机
334	691061		拧 - (磁电枢)
356	690799		线, 停止
363	19203		拉拔器, 飞轮
455	691173		杯, 飞轮
474A	696459		发马达 - (双回路)
668A	691323		垫片
695	693109		拧 - (环形齿轮)
726	-----		Gear-Ring - (钢铁) (参见服务参考23)
726A	696537		齿轮, 环 - (铝) (仅限塑料环形齿轮)
727	490324		盖, 启动 驱动 - (包括安装硬件)
729	690596		夹子, 线
732	691002		拧 - (入门驱动器盖)
783	693713		齿轮, 小齿轮 - (钢圈齿轮)
783A	695708		GEAR-PINION - (铝塑环齿轮)
851	493880S		TERMINAL-SPARK PLUG
877	393456		线 / 连接器, 发电线圈
878	691237		线束, 发电线圈
934	691058		拧 - (风扇保持器)
1005	691905		风扇, 飞轮
1006	690452		保留者, 范
1036	499362		标签, 排放 -在代码日期99010400 -之前使用
1036	694325		标签, 排放 -代码日期99010300 -之后使用代码日期99100100 -之前使用
1036	695036		标签, 排放 -在代码日期 -之前使用的代码日期99093000在代码日期00070300 -之前使用

1036 EMISSION LABEL



NOTE: All Stators Use No. 1119 Mounting Screw.



导风罩, 发电线圈, 飞轮, 磁马达

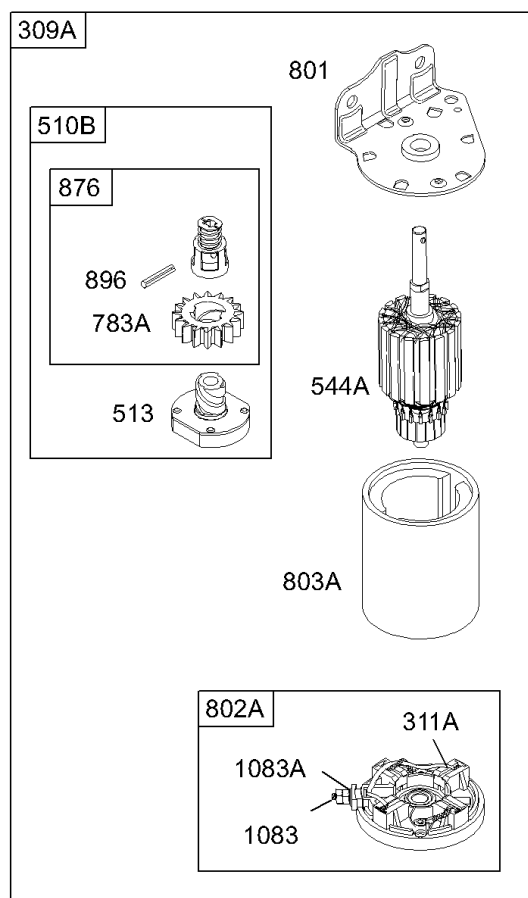
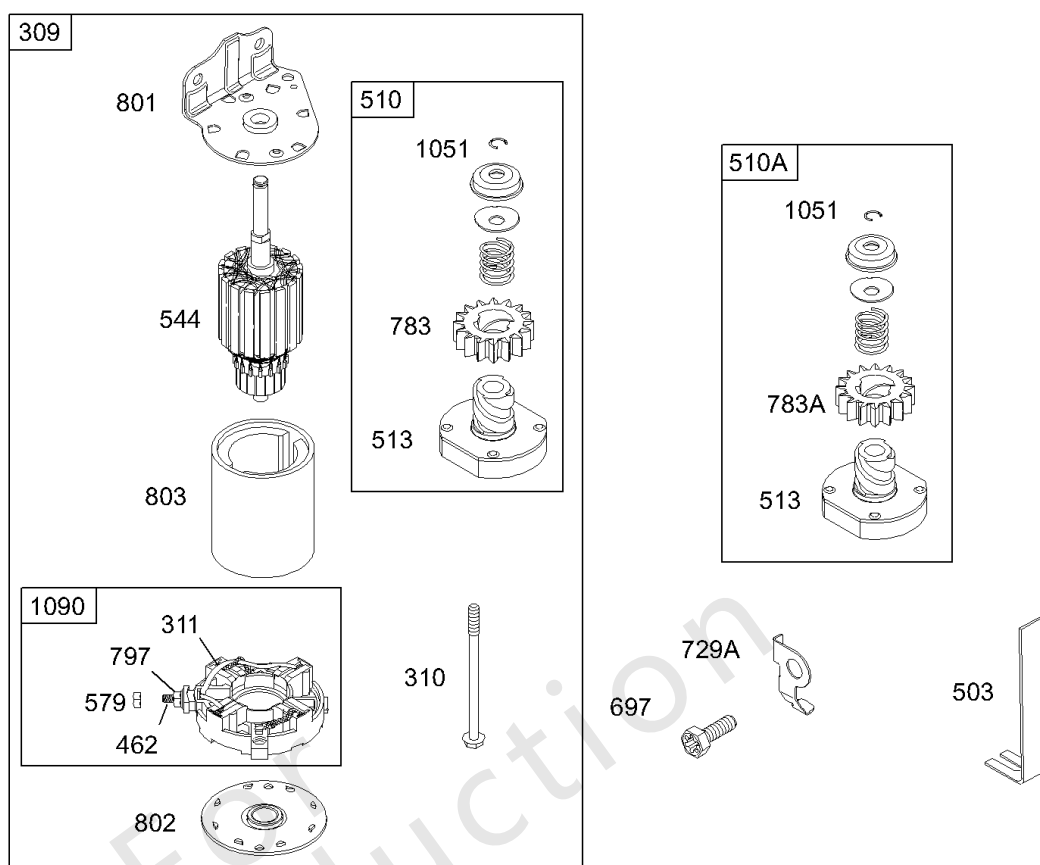
参考编号	零件号	数量	描述
1036	696770		标签, 排放 -在代码日期01093000 -之后使用
1036	695699		标签, 排放 -在代码日期 -之前使用的代码00070200 -之后使用的代码日期为01100100
1051	691265		戒指, 保留
1054	280275		束, 电缆
1059	698516		套件, 螺丝/垫圈 - (发电线圈)
1119	691183		拧 - (发电线圈)

Not For Reproduction

替代发动机-美国和加拿大

参考编号	零件号	数量	描述
	2199073026	1	更换发动机
	-----		Top No-Load Speed: 3300 -类型: 全部
	-----		Service Note: If the replacement engine supersedes to or is a Model 210000 series engine, refer to the illustrations located after the conversion data for this model series. The overall dimensions which differ, are shown in the illustrations.
	-----		Service Note: If after making a visual inspection and it is determined the Model 210000 series engine cannot be used because of equipment interference, the original engine should be repaired with a short block and/or individual parts.
	-----		Service Note: If the original engine is equipped with a Six Pin Wiring Harness transfer to the replacement engine.

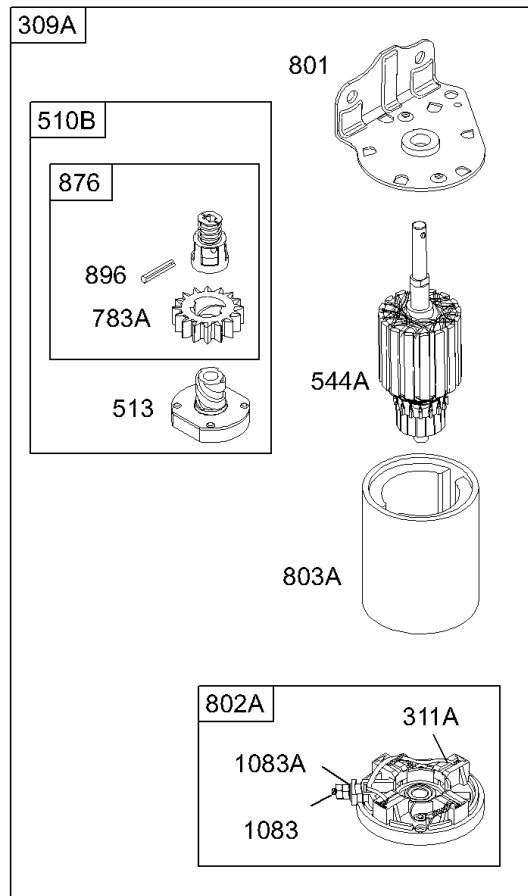
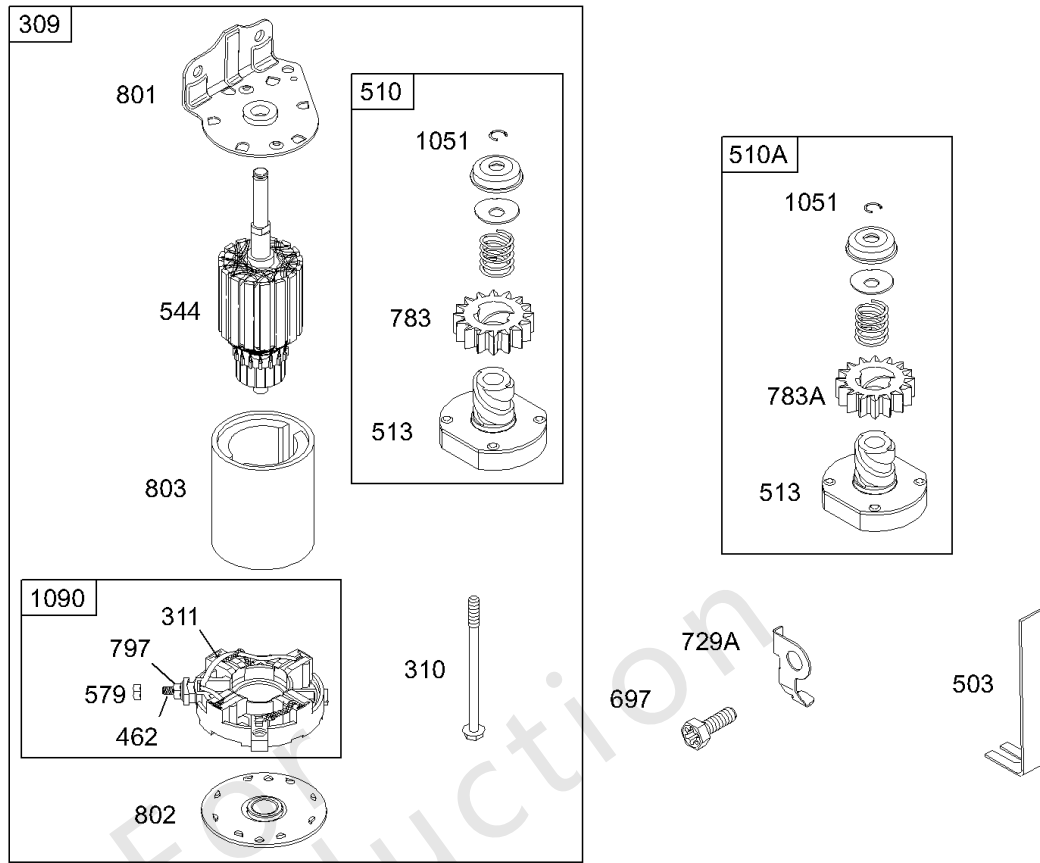
Not For Reproduction



NOTE: For Replacement Starter Motor, See Reference 309.

电启动器

参考编号	零件号	数量	描述
309	499521		马达, 启动 - (4 3/8仅适用于铝制齿圈的外壳长度)
309	693054		马达, 启动 - (3 5/8) (铝环齿轮)
309	693551		马达, 启动 - (3 5/8仅限钢制齿圈的外壳长度)
309	497401		马达, 启动 - (仅限塑料环形齿轮的4 3/8外壳长度)
309	497595		马达, 启动 - (3 5/8) (塑料环形齿轮)
309A	-----		启动马达 - (对于更换启动马达, 订货参考309)
310	690323		拧 - (启动马达) (3 5/8 "外壳长度)
310	691263		螺栓 - (启动马达) (4 3/8外壳)
311	497608		套装, 刷子
311A	395538		套装, 刷子 - (3 5/8壳)
462	691261		垫圈 - (入门电缆)
503	691532		吊带, 启动
510	693699		驱动, 启动 - (与钢环齿轮一起使用)
510A	696541		驱动, 启动 - (与铝和塑料环形齿轮一起使用)
510B	696540		驱动, 启动
513	692024		离合器, 驱动器
544	692034		电枢, 启动 - (3 5/8壳)
544A	490309		电枢, 启动 - (4 3/8房屋)
544A	390837		电枢, 启动 - (3 5/8壳)
579	691029		坚果 - (入门电缆)
697	690372		拧 - (传动帽)
729A	691224		夹子, 线
783	693713		齿轮, 小齿轮 - (钢圈齿轮)
783A	695708		GEAR-PINION - (铝塑环齿轮)
797	693167		坚果 - (刷子保持器)
801	691283		盖, 驱动
802	691286		盖, 结束
802A	395537		盖, 结束 - (3 5/8壳)
803	693757		壳, 初学者 - (3 5/8壳)
803A	494205		壳, 初学者 - (4 3/8房屋)
803A	398159		壳, 初学者 - (3 5/8壳)
876	696539		套件, 销弹簧
896	691641		销, 驱动固定器
1051	691265		戒指, 保留

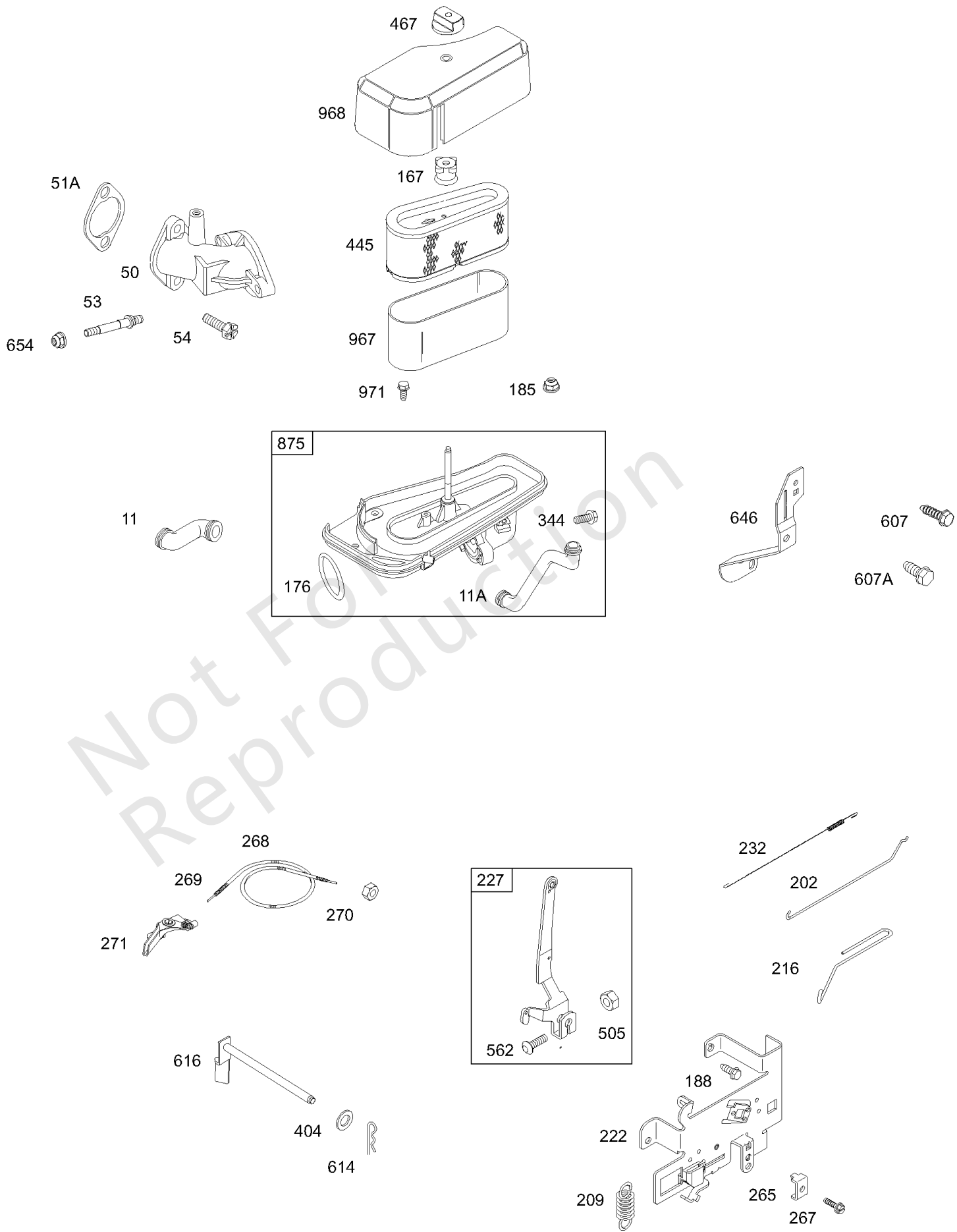


NOTE: For Replacement Starter Motor, See Reference 309.

电启动器

参考编号	零件号	数量	描述
1083	691626		坚果 - (封顶)
1083A	690958		坚果 - (端盖) (锯齿状)
1090	691293		固定器, 刷子

Not For Reproduction



空气滤清器, 控制器, 弹簧, 进气口

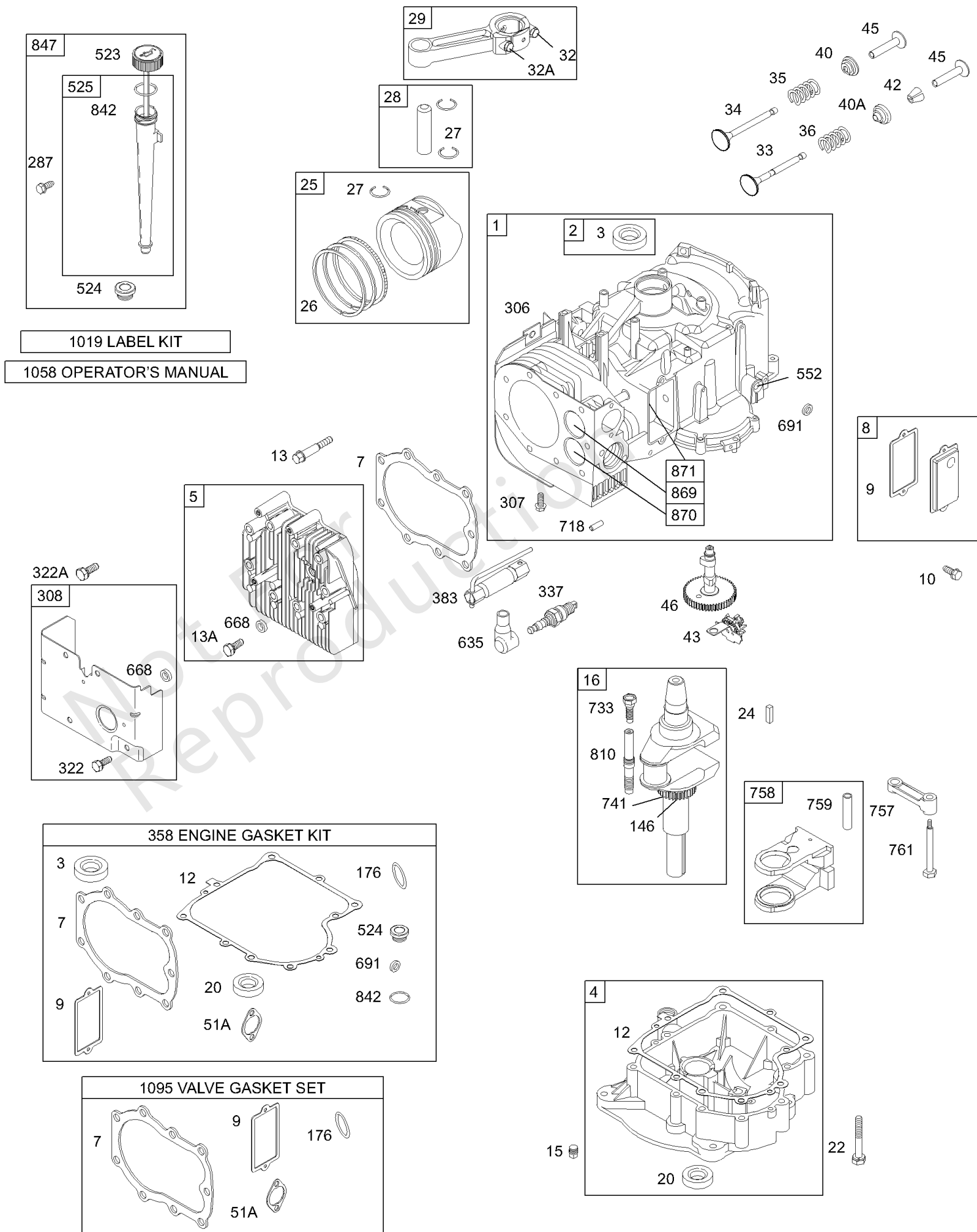
参考编号	零件号	数量	描述
11	692253		管子, 呼吸器
11A	691328		管子, 呼吸器
50	691711		歧管, 摄入量
51A	272554S		垫片, 进气管
53	690227		螺柱 - (化油器)
54	690953		拧 - (进气歧管)
167	692297		SEAL-A/C NUT
176	691917		密封圈, O形圈 - (空气滤清器底座)
185	690958		坚果 - (空气滤清器底座)
188	691693		拧 - (控制支架)
202	691841		连接, 机械调速器
209	690480		调速斯普林 - (红色)
216	691840		连接, 阻风门
222	694042		支架, 控制
227	691374		杠杆, 调速控制
232	691842		弹簧, 调速林克
265	691024		夹子, 线
267	690804		拧 - (线夹)
268	691025		外壳, 控制线 - (切成所需长度)
269	691026		电线, 控制 - (切成所需长度)
270	691027		坚果 - (控制线套管)
271	691028		杠杆, 控制
344	693675		拧 - (电缆夹)
404	691691		垫圈 - (调速克兰克)
445	496894S		FILTER-A/C CARTRIDGE
467	691668		把手, 空气滤清器盖
505	691251		坚果 - (调速控制杆)
562	691119		螺栓 - (调速控制杆)
607	690703		拧 - (空气滤清器支架)
607A	691693		拧 - (空气滤清器支架)
614	691620		销, 开口销
616	692012		曲柄, 调速
646	690460		支撑, 空气滤清器
654	690958		坚果 - (化油器)
875	696129		底座, 空气滤清器 - (塑料)
967	272403S		FILTER-PRE CLEANER
968	691916		盖子, 空气滤清器
971	691108		拧 - (空气滤清器底座到化油器)

缸体, 活塞, 曲轴, 油底壳, 垫圈, 头

参考编号	零件号	数量	描述
1	496413		缸体组件
2	399265		套件, 衬套/密封件 - (磁铁侧)
3	391086S		海豹油 - (磁铁侧)
4	494238		油底壳, 发动机
5	494240		头, 缸体
7	271866S		垫片, 缸头
8	495735		呼吸器 组件
9	27803S		垫片, 呼吸器
10	691666		拧 - (呼吸器组装)
12	692405		垫片, 曲轴箱盖 -(.009)
12	692406		垫片, 曲轴箱盖 -(.005)
12	692226		垫片, 曲轴箱盖 - (0.015) (标准)
13	690904		拧 - (缸头)
13A	691687		拧 - (缸头)
15	691680		插头, 排油
16	693944		曲轴
20	291675S		海豹油 - (PTO方)
22	692125		拧 - (曲轴箱盖/油底壳)
24	222698S		钥匙, 飞轮
25	499292		活塞组件 - (.020 加大) 在代码日期01060700 -之前使用
25	696397		活塞组件 - (标准) 代码日期01060600后使用
25	696399		活塞组件 - (.020加大) 代码日期01060600后使用
25	696400		活塞组件 - (.030加大) 代码日期01060600后使用
25	499284		活塞组件 - (标准) 在代码日期01060700 -之前使用
26	499996		套装, 戒指 - (标准) 在代码日期01060700 -之前使用
26	499998		套装, 戒指 - (.020 加大) 在代码日期01060700 -之前使用
26	696403		套装, 戒指 - (标准) 代码日期01060600后使用
26	696404		套装, 戒指 - (.010加大) 代码日期01060600后使用
26	696405		套装, 戒指 - (.020加大) 代码日期01060600后使用
26	696406		套装, 戒指 - (.030加大) 代码日期01060600后使用
26	392331		套装, 戒指 - (标准) (Chrome) 在代码日期01060700 -之前使用
27	691299		锁, 活塞销

缸体, 活塞, 曲轴, 油底壳, 垫圈, 头

制造编号: 28T707-1154-E1

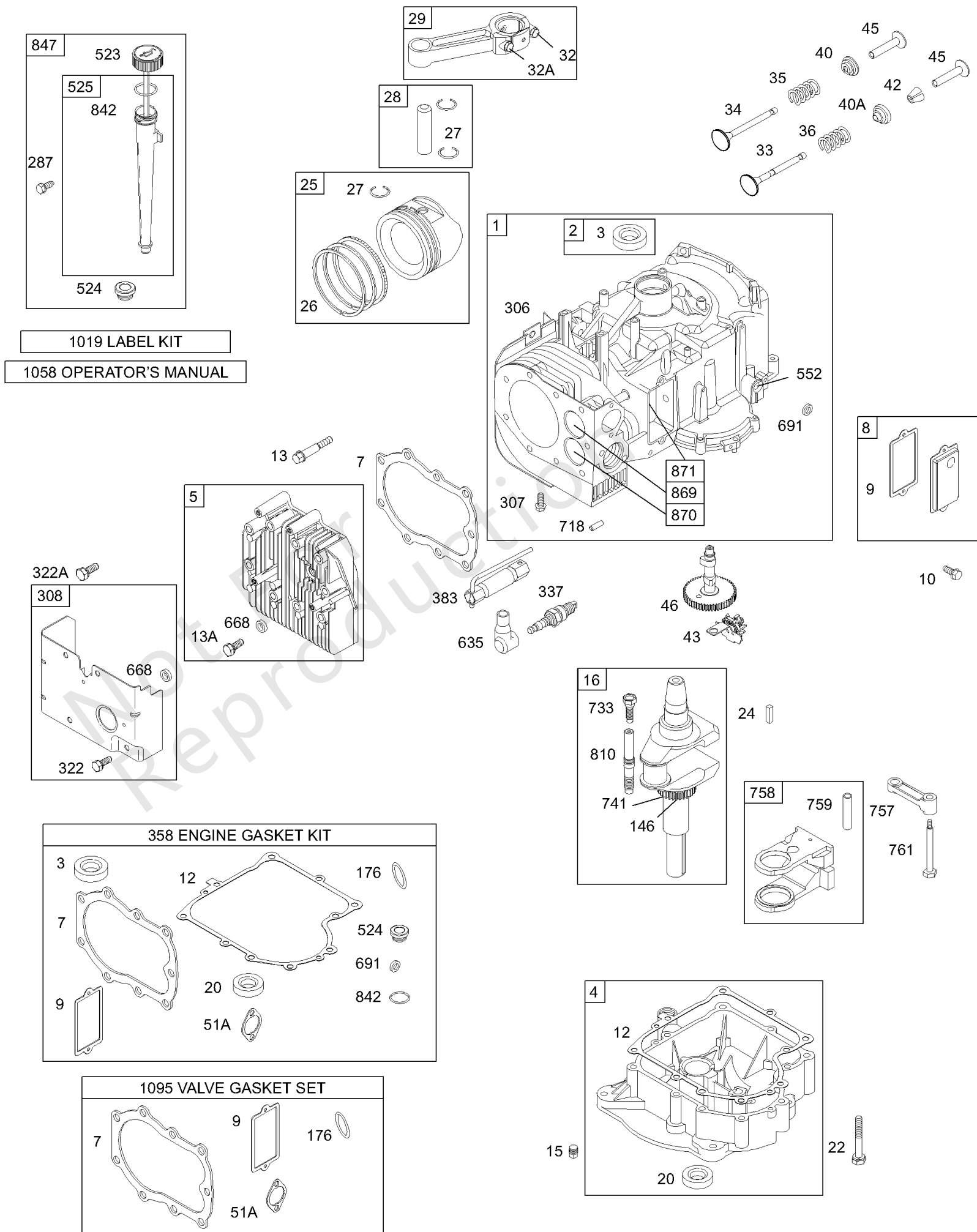


缸体, 活塞, 曲轴, 油底壳, 垫圈, 头

参考编号	零件号	数量	描述
28	498319		销, 活塞 - (标准)
28	498320		销, 活塞 - (.005加大)
29	494504S		杆, 连接 - (标准)
29	495490		杆, 连接 - (.020 Undersize)
32	690356		拧 - (连杆) (1 7/8)
32A	690348		拧 - (连杆) (1 5/8)
33	262246S		排气阀门
34	262247S		阀门, 摄入量
35	691605		弹簧, 阀门 - (录取)
36	691597		弹簧, 阀门 - (排气)
40	690656		保持器, 阀门 - (录取)
40A	691939		定位器阀门 - (排气)
42	494553		固定, 阀门 - (排气)
43	691968		抛油环, 调速/机油
45	691811		挺杆, 阀门
46	697668		凸轮轴
51A	272554S		垫片, 进气管
146	691639		键, 半月形
176	691917		密封圈, O形圈 - (空气滤清器底座)
287	691002		拧 - (试纸管)
306	698477		Shield-Cylinder
307	691003		拧 - (缸体护罩)
308	491490		盖子, 缸头
322	691687		拧 - (缸头罩)
322A	692198		拧 - (缸头罩)
337	802592S		塞, 火花 - (电阻器)
358	494241		垫片包, 发动机
383	89838S		Wrench-Spark Plug
523	692014		机油尺
524	281370S		Seal-Dipstick Tube - (试纸管)
525	691398		管子, 机油尺
552	491986		布什, 调速克拉克 - (1/4 ID)
635	66538S		帽, 火花塞
668	690510		垫片
691	692407		海豹, 调速轴
718	690959		销, 定位
733	691658		拧 - (曲轴延伸)

缸体, 活塞, 曲轴, 油底壳, 垫圈, 头

制造编号: 28T707-1154-E1



缸体, 活塞, 曲轴, 油底壳, 垫圈, 头

参考编号	零件号	数量	描述
741	691284		齿轮, 正时
757	691714		连接, 配重 - (代码日期78100411后使用)
758	692423		平衡块
759	691239		销, 配重
761	691096		拧 - (配重)
810	691779		扩展, 曲轴
842	691870		密封圈, O形圈 - (试纸管)
847	496415		机油尺 / 管子组装
869	691802		座椅, 阀门 - (录取)
870	691844		SEAT-VALVE - (排气)
871	231218		套管, 阀门导轨 - (黄铜进气阀)
871	261961		套管, 阀门导轨 - (排气)
1019	491252		套件, 标签
1058	274787		手动, 操作员
1095	498539		垫片包, 阀门

