



(sk) Pokyny na obsluhu a údržbu



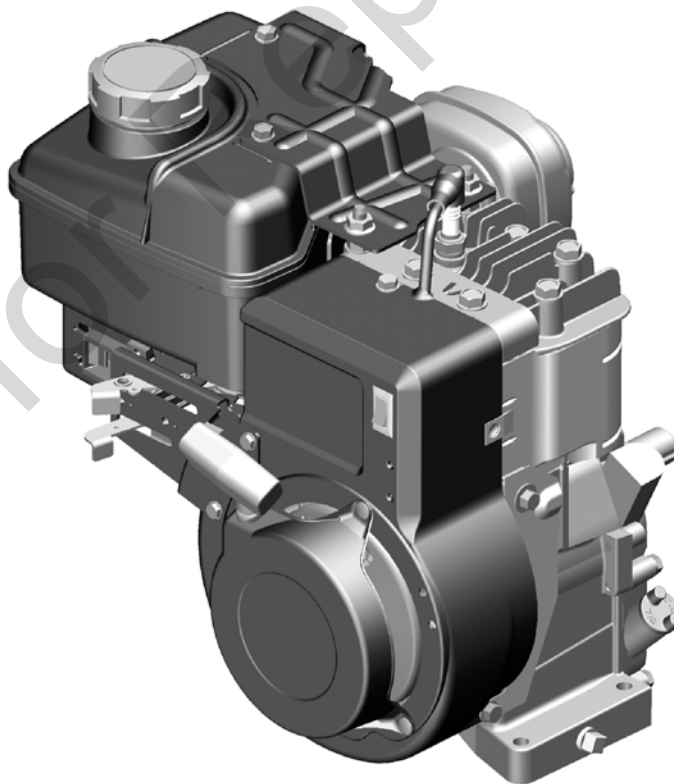
Model 90000

I/C®

475/525 Series™

Power Built™

475/525 Series™



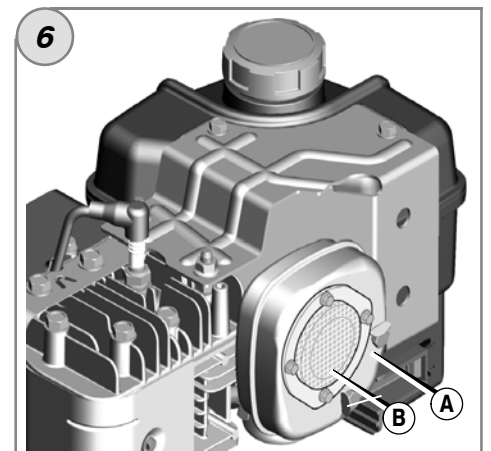
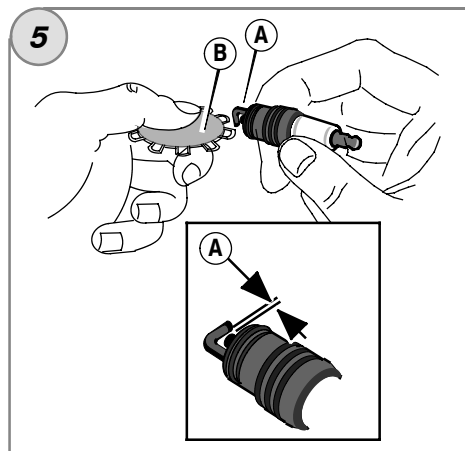
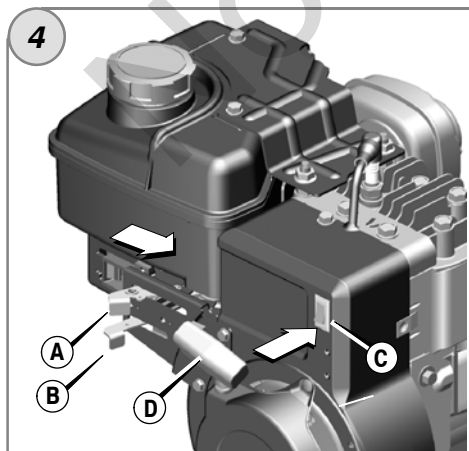
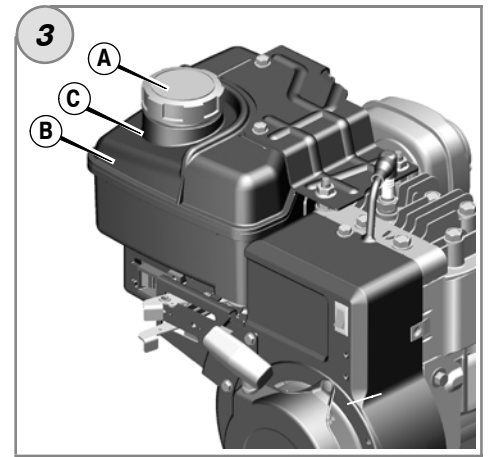
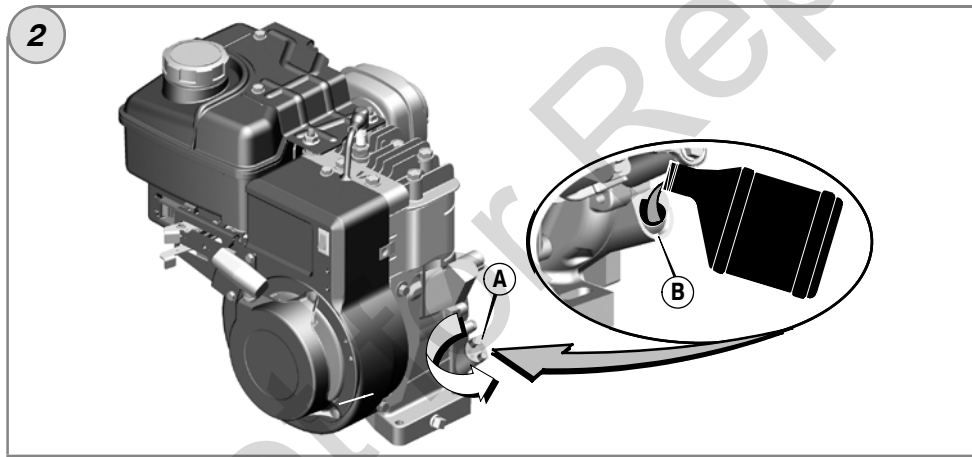
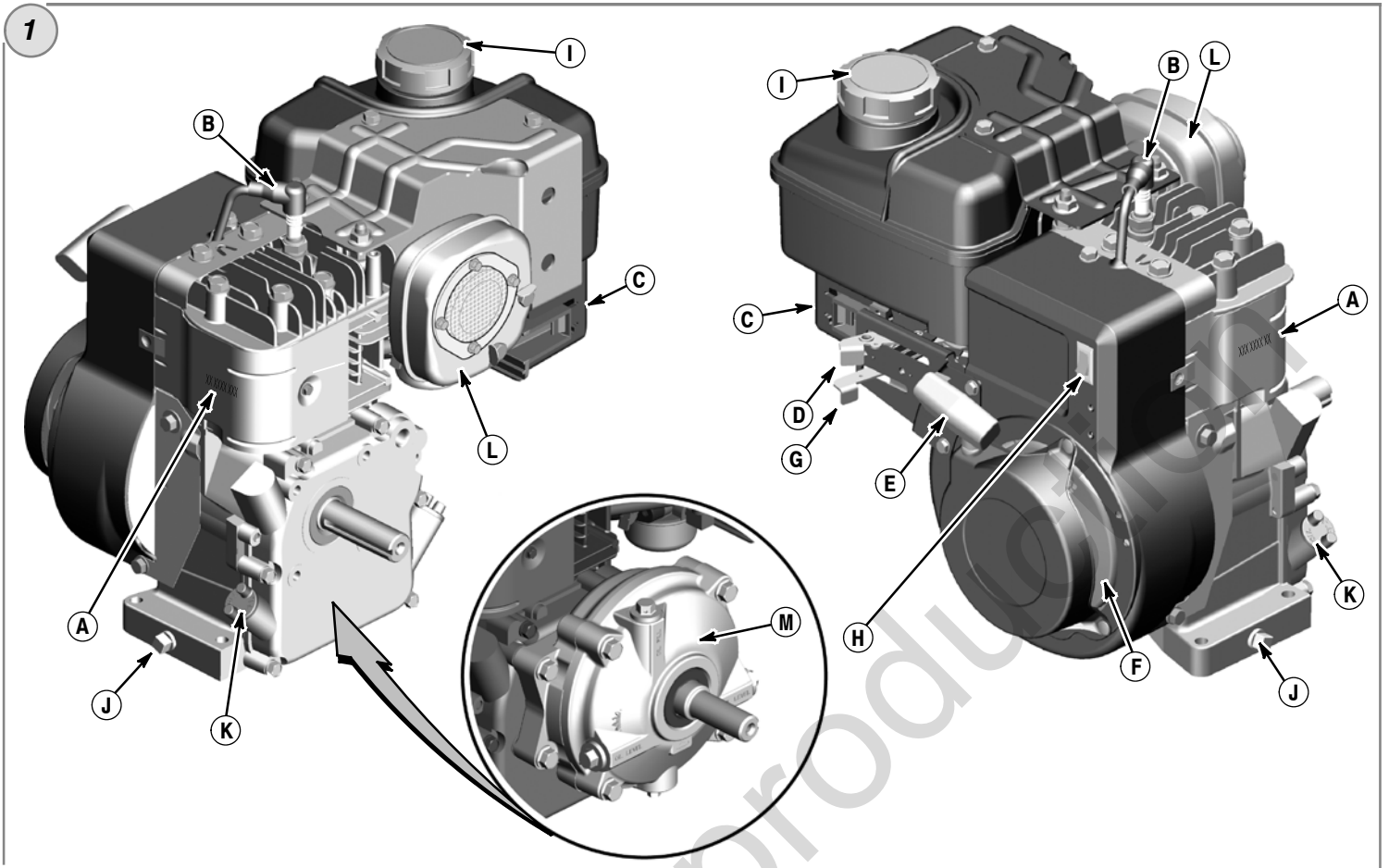
Briggs & Stratton is a registered trademark
of Briggs & Stratton Corporation

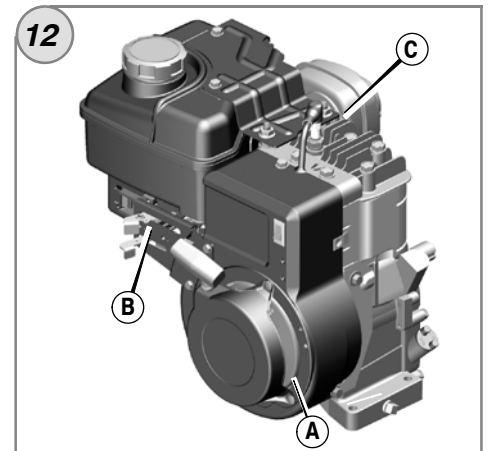
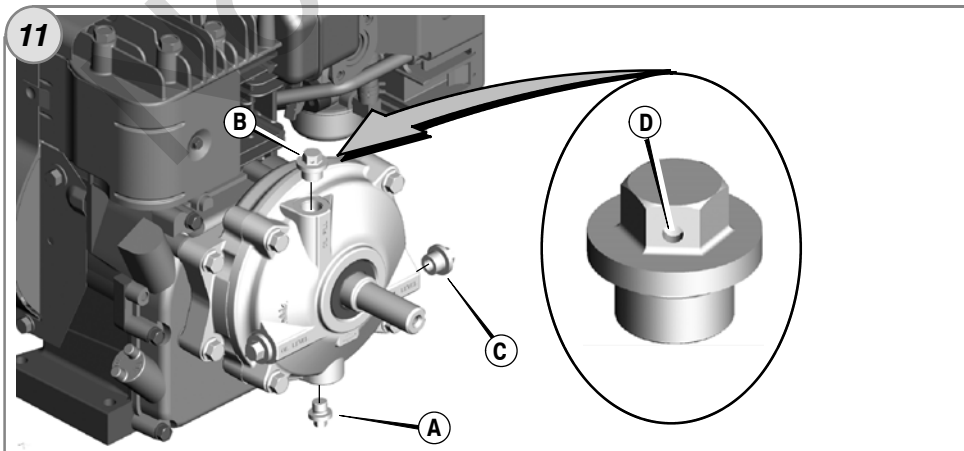
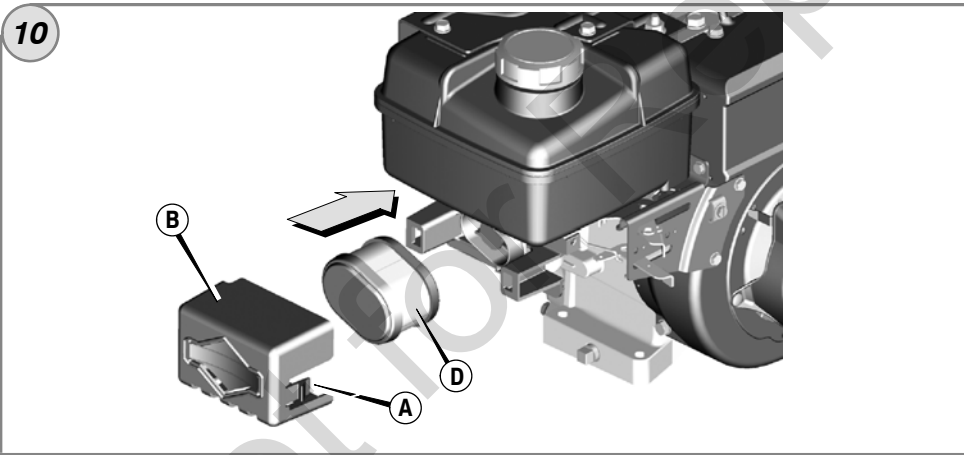
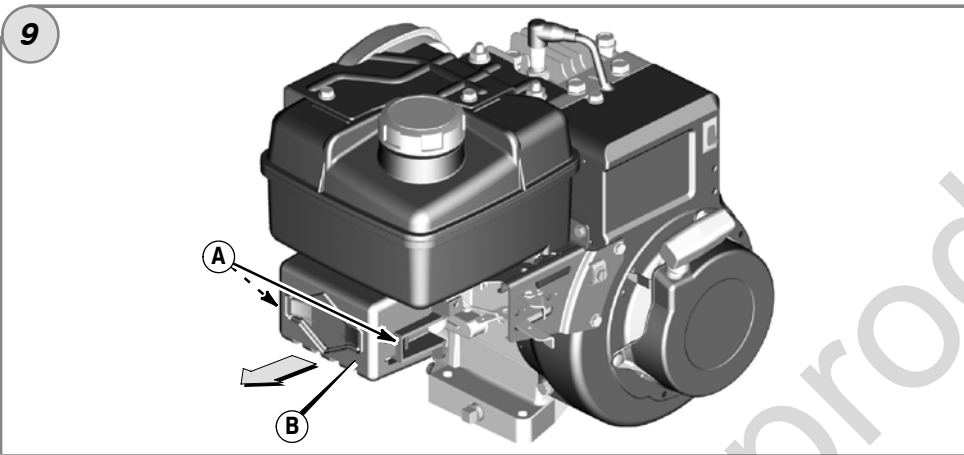
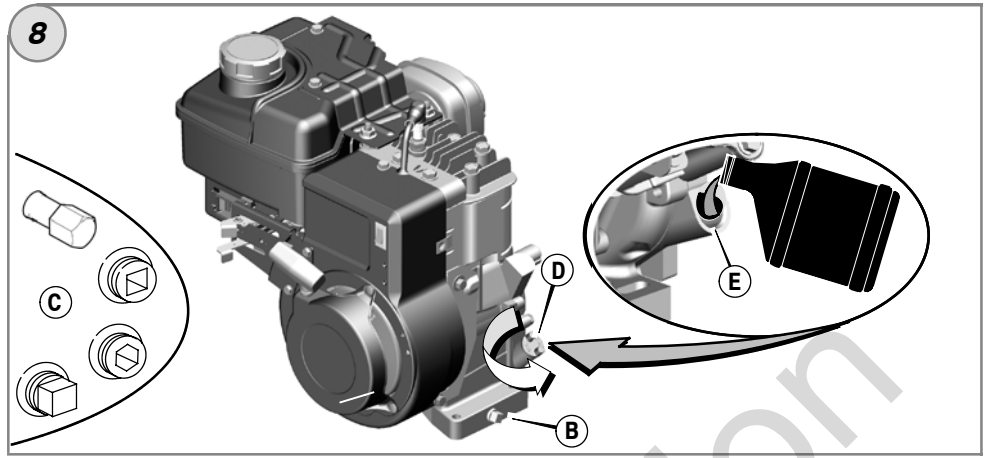
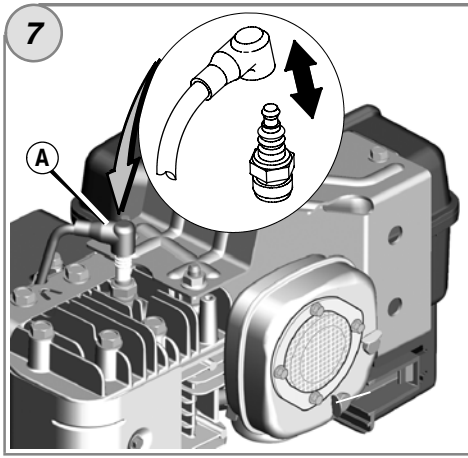
© 2009 Briggs & Stratton Corporation,
Milwaukee, WI, USA. All rights reserved.

Form No. 277098SK
Revision: C

Slovák

sk





Všeobecné informácie

Pri výmene dielov, alebo pri technickej pomoci si zaznamenajte model motora, typ a kódové čísla spolu s dátumom zakúpenia. Tieto čísla sa nachádzajú na motore (pozrite si stranu **Vlastnosti a ovládacie prvky**).

Dátum zakúpenia: _____
MM/DD/YYYY (mesiac/deň/rok)

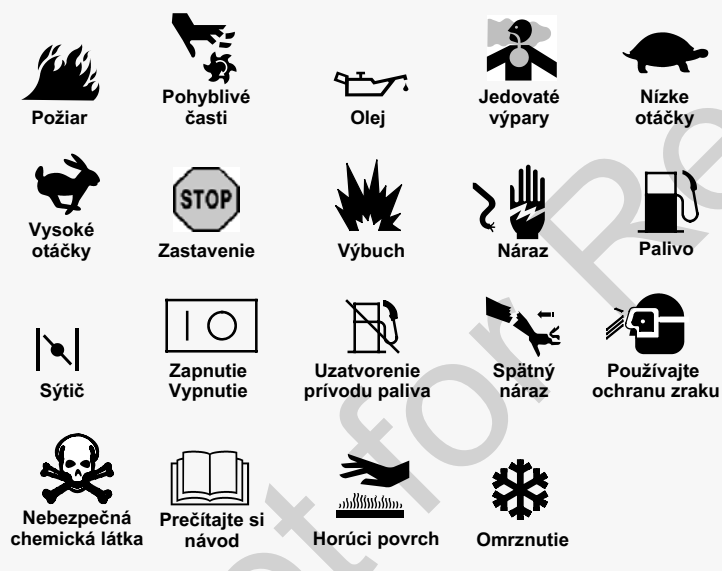
Model motora: _____
Model: _____ Typ: _____ Kódové označenie: _____

Informácie o menovitom výkone motora

Celkový výkon jednotlivých benzínových modelov motorov je uvedený v súlade s požiadavkami, normy SAE J1940 (Spoločnosť automobilových inžinierov) (Postup stanovenia výkonu a krútiaceho momentu malého motora) a menovitý výkon bol získaný a upravený podľa SAE J1995 (revízia 2002-05). Hodnoty krútiaceho momentu sú stanovené pri 3060 ot./min; hodnoty výkonu sú stanovené pri 3600 ot./min. Skutočný celkový výkon motora bude nižší a je ovplyvnený, okrem iného, podmienkami prostredia v ktorom pracuje a rozdielmi medzi jednotlivými motormi. Kvôli širokému sortimentu výrobkov, na ktorých sú naše motory namontované, a mnohým vplyvom prostredia, ktoré majú vplyv na prevádzku zariadenia sa môže stať, že motor nedodá stanovený celkový výkon, keď sa používa v danom konkrétnom silnoprádovom energetickom zariadení (generátore) (skutočný výkon „na mieste inštalácie“, alebo čistý výkon). Tento rozdiel je spôsobený rôznymi faktormi, okrem iného, vybavením (vzduchový filter, výfuk, plnenie valca, chladienie, karburátor, palivové čerpadlo, atď.), obmedzeniami použitia, prevádzkovými podmienkami okolitého prostredia (teplota, vlhkosť, nadmorská výška) a rozdielmi medzi jednotlivými motormi. Kvôli výrobným a kapacitným obmedzeniam, Briggs & Stratton môže motor tejto série nahradiť motorom s vyšším menovitým výkonom.

Bezpečnosť

SYMBOLY BEZPEČNOSTI A OVLÁDANIA



Symbol upozorňujúci na nebezpečie sa používa na označenie informácií o bezpečnostných rizikách, ktoré môžu mať za následok úraz. Slovné návstevie (NEBEZPEČIE, VAROVANIE, alebo UPOZORNENIE) sa používa so symbolom upozorňujúcim na nebezpečie na označenie pravdepodobnosti vzniku a možného ťažkého úrazu. Okrem toho sa môže symbol nebezpečenstva použiť na označenie typu nebezpečenstva.

NEBEZPEČIE označuje nebezpečenstvo, ktoré ak sa mu nevyhnete, bude mať za následok smrteľný, alebo vážny úraz.

VAROVANIE označuje nebezpečenstvo, ktoré ak sa mu nevyhnete, môže mať za následok smrteľný, alebo vážny úraz.

UPOZORNENIE označuje nebezpečenstvo, ktoré ak sa mu nevyhnete, by mohlo mať za následok menší, alebo stredne veľký úraz.

POZNÁMKA označuje situáciu, ktorá by mohla viesť k poškodeniu výrobku.



VAROVANIE

Určité zložky v tomto výrobku a v príslušenstve, ktoré s ním súvisí, obsahujú chemikálie, ktoré sú v štáte Kalifornia známe tým, že spôsobujú rakovinu, vrodené defekty, alebo iné reprodukčné poškodenie. Po manipulácii si umyte ruky.



VAROVANIE

Výfukové plyny z tohto výrobku obsahujú chemikálie, ktoré sú v Kalifornii známe tým, že spôsobujú rakovinu, vrodené vady, alebo iné reprodukčné poškodenie.



VAROVANIE

Briggs & Stratton neschvaľuje, alebo nepovoľuje používanie týchto motorov na 3-kolesových vozidlách do všetkých terénov (ATVs), motocyklov, zábavných/rekreačných motokár, lietadiel, alebo vozidiel určených pre súťažné podujatia. Používanie týchto motorov by mohlo mať za následok poškodenie majetku, vážny úraz (vrátane ochrnutia), alebo dokonca usmrtenie.

POZNÁMKA: Tento motor bol dodaný od Briggs & Stratton bez oleja. Pred tým ako naštartujete motor nezabudnite naplniť olej podľa pokynov v tomto návode. Ak naštartujete motor bez oleja, tak sa neopraviteľne poškodí a nebude krytý zárukou.



VAROVANIE

Palivo a jeho pary sú veľmi horľavé a výbušné.
 Požiar, alebo výbuch môže spôsobiť vážne popáleniny, alebo smrť.

Pri prilievaní paliva

- Vypnite motor a nechajte hovychladnúť aspoň 2 minúty, než vyskrutkujete uzáver palivovej nádrže.
- Palivovú nádrž dopĺňajte v otvorenom priestore, alebo v dobre vetranom priestore.
- Neprepĺňajte palivovú nádrž. Aby zostal voľný priestor pre tepelnú expanziu paliva, nedoplňajte palivo nad spodok plniaceho hrdla palivovej nádrže.
- Palivo chráňte pred iskrami, otvorenými plameňmi, zapaľovacími plamienkami, teplom a inými zápalnými zdrojmi.
- Často kontrolujte palivové rúrky, nádrž, uzáver nádrže a spojky, či nie sú prasknuté, alebo či netečú. V prípade potreby ich vymeňte.
- Ak sa palivo rozleje, počkajte kým sa vyparí a až potom štartujte motor.

Pri štartovaní motora

- Uistite sa, že zapaľovacia sviečka, tlmič výfuku, uzáver palivovej nádrže a vzduchový filter, (ak je ním motor vybavený), sú namontované na svojom mieste a zaistené.
- Motor neštartujte pri vyskrutkovanej zapaľovacej sviečke.
- Ak sa motor prehľtá benzínom, tak nastavte sýtič (ak je ním motor vybavený) do polohy OPEN (OTVORENÝ)/RUN (BEH), plyn (ak je na motore) dajte do polohy FAST (VYSOKÉ OTÁČKY) a štartujte motor, kým sa nenaštartuje.

Pri používaní zariadenia

- Nenakláňajte motor, alebo zariadenie pod uhlom, pri ktorom môže dôjsť k rozliatiu paliva.
- Nezastavujte motor škrtaním karburátora.
- Nikdy neštartuje, ani nenechajte bežať motor s odmontovaným vzduchovým filtrom (ak je ním motor vybavený), alebo vybratou filtračnou vložkou, (ak ju motor má).

Keď sa mení olej

- Ak vypúšťate olej cez hornú rúrku pre nalievanie oleja, tak palivová nádrž musí byť prázdna, ináč môže uniknúť palivo a môže nastať požiar, alebo výbuch.

Pri prenášaní zariadenia

- Prenášajte s PRÁZDNOU palivovou nádržou, alebo s UZATVORENÝM palivovým ventilom.

Pri skladovaní paliva, alebo zariadenia s motorom, ktorý má v nádrži palivo

- Uložte ďaleko od kotlov, pecí, ohrievačov vody, alebo iných spotrebičov, ktoré majú zapaľovací plamienok, alebo iný zápalný zdroj, pretože môžu spôsobiť zapálenie výparov paliva.



VAROVANIE

Pri štartovaní motora vznikajú iskry.
 Iskry môžu zapáliť blízke horľavé plyny.
 Môže nastať výbuch, alebo požiar.

- Ak v priestore došlo k úniku zemného plynu, alebo propán - butánu, tak motor neštartujte.
- Nepoužívajte tlakové štartovacie kvapaliny, pretože výpary sú horľavé.



VAROVANIE



Motory produkujú kysličník uhoľnatý, jedovatý plyn bez zápachu, farby.

Dýchanie kysličníka uhoľnatého môže spôsobiť nevoľnosť, mdloby, alebo smrť.

- Motor štartujte a prevádzkujte vonku.
- Motor neštartujte ani nepoužívajte v uzatvorenom priestore, dokonca ani vtedy, keď sú okná, alebo dvere otvorené.



VAROVANIE



Rýchle vtiahnutie štartovacej šnúry (spätný náraz) potiahne ruku a rameno k motoru rýchlejšie ako ju dokázate pustiť.

Môže to mať za následok zlomenie kostí, vznik modrín, alebo vykĺbenie.

- Pri štartovaní motora pomaly ťahajte štartovaciu šnúru kým neucítite odpor a potom prudko trhnite, aby ste prekonalí spätný náraz.
- Pred štartovaním motora odpojte všetky externé zariadenia/zátáže motora.
- Priamo pripojené diely zariadení, ako napríklad, ale nie obmedzené na čepele, obežné kolesá, kladky, ozubené hnacie kolesá, atď., musia byť bezpečne pripojené.



VAROVANIE



Rotujúce časti sa môžu dotknúť, alebo zachytiť ruky, nohy, vlasy, odev, alebo doplnky.

Môže dôjsť k traumatickej amputácii, alebo vážnemu tržnému poraneniu.

- Zariadenie prevádzkujte s nasadenými krytmi.
- Ruky a nohy nepribližujte k rotujúcim častiam.
- Dlhé vlasy si zviažte a zložte bižutériu.
- Nenoste voľné odevy, visiace sťahovacie šnúrky, alebo predmety, ktoré môžu byť zachytené.



VAROVANIE



Pri behu motora vzniká teplo. Časti motora, hlavne tlmič výfuku, sa veľmi zohrejú.

Dotyk s nimi môže spôsobiť ťažké popáleniny.



Môže sa zapáliť horľavý odpad, ako sú listy, tráva, chrastie, atď.

- Skôr ako sa ich dotknete, nechajte tlmič výfuku, valec motora a rebrá vychladnúť.
- Z priestoru tlmiča výfuku a valca odstráňte nahromadené nečistoty.
- Je porušením Kalifornského zákonníka o verejných zdrojoch, Časť 4442, používať motor na akejkoľvek zalesnenej, zatravnenej ploche, alebo ploche pokrytej kríkmi, ak nie je výfukový systém vybavený zachytávačom iskier, ako je to zadefinované v Časti 4442 a ak nie je udržiavaný v efektívnom pracovnom stave. Iné štáty, alebo federálna jurisdikcia môže mať podobné zákony. Keď chcete získať zachytávač iskier, ktorý bol navrhnutý pre výfukový systém pre tento motor, skontaktujte sa s výrobcou originálneho zariadenia, s obchodníkom, alebo s predajcom.



VAROVANIE



Náhodné iskrenie môže spôsobiť požiar, alebo elektrický šok.

Neúmyselné naštartovanie môže spôsobiť zachytenie, traumatickú amputáciu, alebo tržné poranenie.



Nebezpečie požiaru



Pred nastavovaním, alebo opravami:

- Odpojte zapaľovací kábel od zapaľovacej sviečky a dajte ho preč od zapaľovacej sviečky.
- Odpojte prívod od zápornej svorky akumulátora (iba u motorov s elektrickým štartovaním).
- Používajte iba správne nástroje.
- Nevyššujte otáčky motora úpravou pružiny regulátora, spojok, alebo iných dielov.
- Náhradné diely musia byť rovnaké a musia byť namontované na to isté miesto ako pôvodné diely.
- Neudierajte do zotrvačníka kladivom, alebo tvrdým predmetom, pretože počas behu motora sa môže rozletieť na kusy.

Pri skúšaní iskry:

- Používajte schválenú skúšačku zapaľovacej sviečky.
- Iskru neskúšajte pri vyskrutkovanej zapaľovacej sviečke.

Vlastnosti a ovládacie prvky

Ilustrácie **1** a piktogramy začínajú na strane 2. Nasledujúce vlastnosti a ovládacie prvky si porovnajte so svojim modelom. Uistite sa, že poznáte ich polohu a rozumiete ich účelu.

- A. Označenie motora
Model Typ Kódové označenie
- B. Zapaľovacia sviečka
- C. Vzduchový filter
- D. Sýtič
- E. Rukoväť štartovacej šnúry
- F. Chránič prstov
- G. Ovládanie plynu (doplnkové)
- H. Zastavovací prepínač (doplnkový)
- I. Palivová nádrž a uzáver palivovej nádrže
- J. Vypúšťacia zátka oleja
- K. Otvor pre plnenie oleja
- L. Tlmič výfuku
Kryt tlmiča výfuku (doplnkový)
Lapač iskier (doplnkový)
- M. Reduktor (doplnkový)

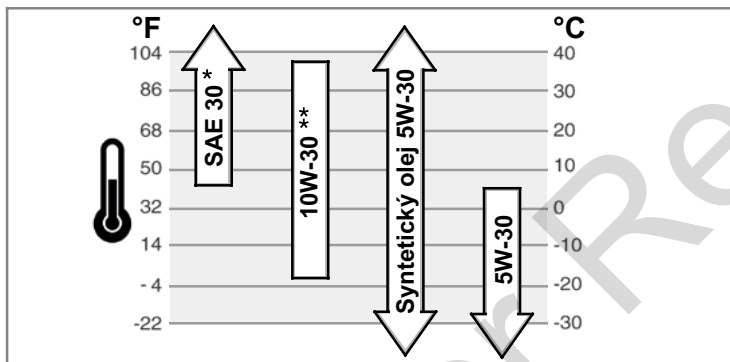
Používanie

Obsah oleja (pozrite si časť **Technické parametre**)

Doporučenia týkajúce sa oleja

Kvôli dosiahnutiu najvyššej výkonnosti motora odporúčame používať oleje Briggs & Stratton so záručným certifikátom. Prípustné sú aj iné vysoko kvalitné detergentné oleje, ak majú klasifikáciu pre prevádzku SF, SG, SH, SJ, alebo vyššiu. Nepoužívajte špeciálne prísady.

Správna viskozita motorového oleja je daná teplotou pracovného prostredia. Z tabuľky si podľa očakávaného rozsahu teplôt pracovného prostredia vyberte najvhodnejšiu viskozitu.



* Pri použití oleja SAE 30 pri teplote pod 4°C bude štartovanie ťažké.

** Pri použití oleja 10W-30 pri teplote nad 27°C môže dôjsť k zvýšeniu spotreby oleja. Hladinu oleja kontrolujte častejšie.

Ako skontrolovať/doplniť olej - Obrázku 2

Pred dopĺňaním, alebo kontrolou oleja

- Motor dajte do vodorovnej polohy.
- Odstráňte všetky nečistoty z okolia otvoru pre plnenie oleja.

1. Vyskrutkujte uzáver plniaceho otvoru oleja (A, Obrázku 2).
2. Pri pridávaní oleja pomaly nalievajte olej do plniaceho otvoru motorového oleja (B). Nalievajte, až začne pretekať.
3. Nasadte a utiahnite uzáver plniaceho otvoru oleja.

Doporučenia týkajúce sa paliva

Palivo musí vyhovovať týmto požiadavkám:

- Čistý, čerstvý, bezolovnatý benzín.
- Minimálne 87 oktánový/87 AKI (91 RON). Použitie vo vysokých nadmorských výškach je popísané ďalej.
- Je možné použiť benzín s obsahom max. 10% etanolu (gasohol), alebo 15% MTBE (methyl tertiary butyl ether).

POZNÁMKA: Nepoužívajte neschválené benzíny, ako napríklad E85. Nepridávajte olej do benzínu, ani neupravujte motor pre použitie alternatívnych palív. V opačnom prípade dôjde k poškodeniu dielov motora a **zanikne záruka na motor**.

Na ochranu palivového systému pred usadzovaním živých usadenín, primiešavajte do paliva stabilizátor paliva. Pozrite si **Skladovanie**. Všetky palivá nie sú rovnaké. Ak sa objavia problémy so štartovaním, alebo výkonnosťou, tak zmeňte predajcu paliva, alebo

značku. Tento motor je certifikovaný pre používanie benzínu. Tento motor používa systém EM (Engine Modifications - úpravy motora) obmedzovania emisií vo výfukových plynoch.

Vysoká nadmorská výška

V nadmorských výškach nad 1524 metrov musí byť použitý minimálne 85 oktánový/85 AKI (89 RON) benzín. Aby naďalej vyhovoval emisným požiadavkám, je potrebné vykonať nastavenie pre veľkú nadmorskú výšku. Bez tohto nastavenia dôjde počas prevádzky k zníženiu výkonu, zvýšeniu spotreby paliva a zvýšeniu množstva emisií. Informácie o úprave motora pre vysoké nadmorské výšky získate u autorizovaného zástupcu Briggs & Stratton.

Používanie motora v nadmorských výškach pod 762 metrov, vybaveného pre vysoké nadmorské výšky, sa neodporúča.

Ako prilievať palivo - Obrázku 3



VAROVANIE



Palivo a jeho pary sú veľmi horľavé a výbušné.



Požiar, alebo výbuch môže spôsobiť vážne popálenia, alebo usmrtenie.

Pri prilievaní paliva

- Vypnite motor a nechajte hovychladnúť aspoň 2 minúty, než vyskrutkujete uzáver palivovej nádrže.
- Palivovú nádrž dopĺňajte v otvorenom priestore, alebo v dobre vetranom priestore.
- Nepreplňajte palivovú nádrž. Aby zostal voľný priestor pre tepelnú expanziu paliva, nedopĺňajte palivo nad spodok plniaceho hrdla palivovej nádrže.
- Palivo chráňte pred iskrami, otvorenými plameňmi, zapaľovacími plamienkami, teplom a inými zápalnými zdrojmi.
- Často kontrolujte palivové rúrky, nádrž, uzáver nádrže a spojky, či nie sú prasknuté, alebo či netečú. V prípade potreby ich vymeňte.
- Ak sa palivo rozleje, počkajte kým sa vyparí a až potom štartujte motor.

1. Odstráňte špinu a nečistoty z okolia uzáveru palivovej nádrže. Vyskrutkujte uzáver palivovej nádrže (A, Obrázok 3).
2. Naplňte palivovú nádrž (B) palivom. Aby zostal voľný priestor pre expanziu paliva, nenaplňte nádrž nad spodok hrdla palivovej nádrže (C).
3. Nasadte uzáver palivovej nádrže.

Ako naštartovať motor - Obrázku 4



VAROVANIE



Rýchle vtiahnutie štartovacej šnúry (spätný náraz) potiahne ruku a rameno k motoru rýchlejšie ako ju dokážete pustiť.

Môže dôjsť k zlomeniu kostí, vzniku modrín, alebo vyklbeniu.

- Pri štartovaní motora pomaly ťahajte štartovaciu šnúru kým neucítite odpor a potom prudko trhnite, aby ste prekonalí spätý náraz.



VAROVANIE



Palivo a jeho pary sú veľmi horľavé a výbušné.

Požiar, alebo výbuch môže spôsobiť vážne popáleniny, alebo smrť.

Pri štartovaní motora

- Uistite sa, že zapaľovacia sviečka, tlmič výfuku, uzáver palivovej nádrže a vzduchový filter, (ak je ním motor vybavený), sú namontované na svojom mieste a zaistené.
- Motor neštartujte pri vyskrutkovanej zapaľovacej sviečke.
- Ak sa motor prehrije benzínom, tak nastavte sýtič (ak je ním motor vybavený) do polohy OPEN (OTVORENÝ)/RUN (BEH), plyn (ak je na motore) dajte do polohy FAST (VYSOKÉ OTÁČKY) a štartujte motor, kým sa nenaštartuje.



VAROVANIE



Motory produkujú kyslíčnik uhoľnatý, jedovatý plyn bez zápachu, farby.


Dýchanie kyslíčnika uhoľnatého spôsobuje nevoľnosť, mdloby, alebo usmrtenie.

- Motor štartujte a prevádzkujte vonku.
- Motor neštartujte ani nepoužívajte v uzatvorenom priestore, dokonca ani vtedy, keď sú okná, alebo dvere otvorené.


POZNÁMKA: Tento motor bol dodaný od Briggs & Stratton bez oleja. Pred štartovaním motora nezabudnite naplniť olej podľa pokynov v tomto návode. Ak naštartujete motor bez oleja, tak sa neopraviteľne poškodí a prestane preň platiť záruka.

Poznámka: Niektoré motory a zariadenia, na ktorých sú motory namontované, majú ovládacie prvky pre diaľkové ovládanie. Pozrite si návod k zariadeniu, na ktorom je namontovaný motor, v ktorom je uvedená poloha a používanie týchto prvkov pre diaľkové ovládanie.

1. Skontrolujte hladinu oleja. Pozrite si časť **Ako kontrolovať/doplňať olej**.
2. Uistite sa, že ovládacie prvky zariadenia, na ktorom je motor namontovaný, ak sú vo výbave, sú vypnuté.

3. Páku ovládania sýtiča (A) otočte do polohy choke  (Obrázku 4).

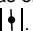
Poznámka: Sýtič zvyčajne nie je potrebný pri štartovaní teplého motora.

4. Posuňte páku ovládania plynu (B), ak je vo výbave motora, do polohy fast (vysoké otáčky) . Motor nechajte bežať s pákou ovládania plynu v polohe fast (vysoké otáčky).
5. Na motoroch vybavených zastavovacím prepínačom (C), prepnite tento vypínač do polohy ON (zap.).
6. Pevne uchopte rukoväť štartovacej šnúry (D). Pomaly ťahajte rukoväť štartovacej šnúry kým neucítite odpor a potom prudko potiahnite.

Poznámka: Ak motor po opakovaných pokusoch nenaštartuje, choďte na **BRIGGSandSTRATTON.COM**, alebo zavolajte na telefónne číslo **1-800-233-3723** (v USA).



VAROVANIE: Rýchle stiahnutie štartovacej šnúry späť (spätný náraz) vám potiahne ruku a rameno smerom k motoru rýchlejšie, než ju stihnete uvoľniť. Môže to mať za následok zlomeninu ruky, modrinu, alebo vyvrtnutie. Pri štartovaní motora pomaly ťahajte štartovaciu šnúru kým neucítite odpor a potom prudko trhnite, aby ste prekonalí spätý náraz.

7. Počas ohrievania motora postupne posúvajte páčku ovládania sýtiča (A) do polohy run .

Ako zastaviť motor - Obrázku 4



VAROVANIE



Palivo a jeho pary sú veľmi horľavé a výbušné. Požiar, alebo výbuch môže spôsobiť vážne popáleniny, alebo smrť.

- Nezastavujte motor pomocou škrtenia karburátora.

Na modeloch vybavených pákou ovládania plynu (B), presuňte túto páku do polohy slow (nízke otáčky)  a potom do polohy stop  (pozrite si Obrázku 4).

alebo
Prepnite zastavovací prepínač (C) do polohy stop.

Údržba

Používajte iba originálne náhradné diely. Iné diely nemusia mať rovnaké parametre, môžu poškodiť motor a môžu spôsobiť úraz. Navyše, po použití iných dielov môže zaniknúť záruka.

Odporúčame, aby ste kvôli každej údržbe a servisu motora a dielov motora navštívili ktoréhokoľvek autorizovaného servisného zástupcu Briggs & Stratton.

POZNÁMKA: Všetky diely použité pri stavbe tohto motora musia byť na svojom mieste, aby motor správne fungoval.

Kontrola emisií

Údržba, výmena, alebo oprava zariadení a systémov na obmedzovanie emisií vo výfukových plynoch môže byť vykonaná ktoroukoľvek opravovňou, alebo pracovníkom, ktorí opravujú motory neurčené pre vozidlá používané na cestných komunikáciách. Avšak "bezplatná" kontrola emisií vo výfukových plynoch môže byť vykonaná iba u servisného zástupcu autorizovaného výrobným závodom. Pozrite si Záruka na emisie.

sk



VAROVANIE



Náhodné iskrenie môže spôsobiť požiar, alebo úraz elektrickým prúdom.



Neúmyselné naštartovanie môže spôsobiť zachytenie, traumatickú amputáciu, alebo tržné poranenie.



Nebezpečie požiaru

Pred nastavovaním, alebo opravami:

- Odpojte zapalovací kábel od zapalovacej sviečky a dajte ho preč od zapalovacej sviečky.
- Odpojte prívod od zápornej svorky akumulátora (iba u motorov s elektrickým štartovaním).
- Používajte iba správne nástroje.
- Nezvyšujte otáčky motora úpravou pružiny regulátora, spojok, alebo iných dielov.
- Náhradné diely musia byť rovnaké a musia byť namontované na to isté miesto ako pôvodné diely.
- Neudierajte do zotrvačnika kladivom, alebo tvrdým predmetom, pretože počas behu motora sa môže rozletieť na kusy.

Pri skúšaní iskry:

- Používajte schválenú skúšačku zapalovacej sviečky.
- Iskru neskúšajte pri vyskrutkovanej zapalovacej sviečke.

Tabuľka údržby

Prvých 5 hodín

- Vymeňte olej

Každých 8 hodín, alebo denne

- Skontrolujte hladinu motorového oleja
- Vyčistíte priestor okolo tlmiča výfuku a ovládačov.
- Vyčistíte chránič prstov

Každých 25 hodín, alebo raz ročne

- Vyčistíte vložku vzduchového filtra *
- Vyčistíte predfilter *

Každých 50 hodín, alebo raz ročne

- Vymeňte motorový olej
- Skontrolujte tlmič výfuku a lapač iskier

Každých 100 hodín

- Vymeňte olej v reduktore (ak je vo výbave)

Raz ročne

- Vymeňte vložku vzduchového filtra
- Vymeňte predfilter
- Vymeňte zapalovaciu sviečku
- Vyčistíte vzduchový chladiaci systém *

* V prašných podmienkach, alebo pri vzduchu znečistenom úlomkami, čistite častejšie.

Nastavenie karburátora

Karburátor nikdy nenastavujte. Karburátor bol nastavený v závode tak, aby efektívne fungoval vo väčšine pracovných podmienok. Avšak ak je nastavenie potrebné, tak sa obráťte na autorizovaného zástupcu Briggs & Stratton.

POZNÁMKA: Výrobca zariadenia, na ktorom je namontovaný tento motor, udáva najvyššie otáčky motora. **Neprekráčajte** tieto otáčky.

Ako vymeniť zapalovaciu sviečku - Obrázku 5

Skontrolujte vzdialenosť elektród (A, Obrázku 5) drôtovou mierkou (B). Ak je to potrebné, tak vzdialenosť elektród upravte. Zapalovaciu sviečku zaskrutkujte a utiahnite doporučeným utahovacím momentom. Nastavenie vzdialenosti elektród, alebo veľkosť utahovacieho momentu si pozrite v časti **Technické parametre**.

Poznámka: Niekde miestne zákony vyžadujú používanie zapalovacej sviečky s odporom na potlačenie signálov generovaných zapalovaním. Ak tento motor bol pôvodne vybavený zapalovacou sviečkou s odporom, tak na jej náhradu použite rovnaký typ zapalovacej sviečky.

Skontrolujte tlmič výfuku a lapač iskier. - Obrázku 6



VAROVANIE



Pri behu motora vzniká teplo. Časti motora, hlavne tlmič výfuku, sa veľmi zohrejú.



Dotyk s nimi môže spôsobiť vážne popáleniny.

Môže sa zapáliť horľavý odpad, ako sú listy, tráva, chrasť, atď.

- Skôr ako sa ich dotknete, nechajte tlmič výfuku, valec motora a rebrá vychladnúť.
- Z priestoru tlmiča výfuku a valca odstráňte nahromadené nečistoty.
- Dôjde k porušeniu zákona California Public Resource Code, Časť 4442, ak budete používať, alebo prevádzkovať motor v zalesnenom, krovinatom, alebo trávnom teréne, ak výfukový systém nebude vybavený lapačom iskier, podľa definície v Časti 4442, udržiavaným v dobrom pracovnom stave. Iné štáty, alebo federálne jurisdikcie môžu mať podobný zákon. Lapač iskier, skonštruovaný pre výfukový systém nainštalovaný na tomto motore, získate u výrobcu, alebo predajcu originálneho vybavenia motora.

Skontrolujte tlmič výfuku, (A, Obrázku 6) či nie je prasknutý, skorodovaný, alebo ináč poškodený. Odmontujte lapač iskier (B), ak je použitý na motore a skontrolujte, či nie je poškodený, alebo zanesený olejovými usadeninami. Ak sú potrebné náhradné diely, tak použite iba originálne náhradné diely.



VAROVANIE: Náhradné diely musia byť rovnaké a musia byť namontované na to isté miesto ako pôvodné diely, ináč môže dôjsť k vzniku požiaru.

Ako vymeniť olej - Obrázku 7 8

Použitý olej je nebezpečný odpad a musí byť správne zlikvidovaný. Nevyhadzujte ho s domovým odpadom. Overtte si na miestnych úradoch, v servisnom stredisku, alebo u zástupcu, existenciu bezpečných likvidačných/recyklačných závodov.

Vypustíte olej

1. Na vypnutom, ale ešte teplom motore odpojte zapaľovací kábel od zapaľovacej sviečky (A) a nepribližujte ho k zapaľovacej sviečke (Obrázku 7).
2. Vyskrutkujte vypúšťaciu zátku oleja (B, Obrázku 8). Olej vypustíte do vhodnej nádoby.

Poznámka: Na motore môže byť použitá ktorákoľvek zo znázornených vypúšťacích zátek oleja (C).

3. Po vypustení oleja zaskrutkujte vypúšťaciu zátku oleja a utiahnite ju.

Nalejte olej

- Motor dajte do vodorovnej polohy.
 - Odstráňte všetky nečistoty z okolia otvoru pre plnenie oleja.
 - Pozrite si časť **Technické parametre**, kde je uvedené množstvo oleja.
1. Vyskrutkujte uzáver plniaceho otvoru oleja (D, Obrázku 8).
 2. Do otvoru pre plnenie oleja pomaly nalievajte olej (E). Nalievajte, až začne pretekať.
 3. Nasaďte a utiahnite uzáver plniaceho otvoru oleja.

Ako vykonať údržbu vložky vzduchového filtra - Obrázku 9 10



VAROVANIE



Palivo a jeho pary sú veľmi horľavé a výbušné.

Požiar, alebo výbuch môže spôsobiť vážne popálenia, alebo usmrtenie.

- Nikdy neštartuje, ani nenechajte bežať motor s odmontovaným vzduchovým filtrom (ak je ním motor vybavený), alebo vybratou filtračnou vložkou, (ak ju motor má).

POZNÁMKA: Na čistenie vložky filtra nepoužívajte tlakový vzduch, alebo rozpúšťadlá. Tlakový vzduch môže vložku filtra poškodiť a rozpúšťadlá vložku filtra rozpustia. Systém vzduchového filtra používa skladanú vložku filtra s možnosťou použitia predfiltra. Predfilter je možné vyprať a znovu použiť.

1. Zatláčte poistné západky (A) a vytiahnite kryt (B). Pozrite si Obrázku 9.
2. Vyberte vložku vzduchového filtra (D). Pozrite si Obrázku 10.
3. Na uvoľnenie nečistôt jemne poklepte filtračnou vložkou o tvrdý povrch. Ak je filtračná vložka veľmi špinavá, nahraďte ju novou filtračnou vložkou.

4. Zatláčte koniec filtračnej vložky do držiaka tak, ako je to na obrázku. Uistite sa, že filtračná vložka pevne sedí v držiaku.
5. Nasaďte kryt. Uistite sa, že obidve poistné západky zapadli pevne na svoje miesto.

Ako vymeniť Olej v reduktore - Obrázku 11

Ak je váš motor vybavený reduktorom, tak jeho údržbu vykonajte nasledovne.

1. Vyskrutkujte skrutku pre naplnenie oleja B a skrutku pre kontrolu hladiny oleja C.
2. Vyskrutkujte vypúšťaciu zátku oleja (A, Obrázku 11) a vypustite olej do vhodnej nádoby.
3. Naskrutkujte a utiahnite vypúšťaciu zátku oleja.
4. Pomaly lejte prevodový olej do otvoru pre plnenie oleja (pozrite si časť **Technické parametre**). Lejte, kým olej nezačne vytekať z otvoru pre kontrolu hladiny oleja.
5. Naskrutkujte a utiahnite skrutku pre kontrolu hladiny oleja.
6. Naskrutkujte a utiahnite skrutku plniaceho otvoru oleja.
Dôležité: Skrutka plniaceho otvoru oleja má odvzdušňovací otvor (D) a musí byť zaskrutkovaná na vrchu krytu prevodovky tak, ako je to znázornené na obrázku.

Ako čistiť systém vzduchového chladenia motora - Obrázku 12



VAROVANIE



Pri behu motora vzniká teplo. Časti motora, hlavne tlmič výfuku, sa veľmi zohrejú.



Dotyk s nimi môže spôsobiť vážne popáleniny.

Môže sa zapáliť horľavý odpad, ako sú listy, tráva, chrasť, atď.

- Skôr ako sa ich dotknete, nechajte tlmič výfuku, valec motora a rebrá vychladnúť.
- Z priestoru tlmiča výfuku a valca odstráňte nahromadené nečistoty.

POZNÁMKA: Motor nečistite vodou. Voda sa môže dostať do palivového systému. Na čistenie motora používajte kefu, alebo suchú handru.

Tento motor je chladený vzduchom. Špina, alebo úlomky môžu obmedziť prietok vzduchu a spôsobiť prehriatie motora, čo spôsobí zníženie výkonu a skráti životnosť motora.

Úlomky z chrániča prstov (A) odstráňte kefou, alebo suchou handrou. Tiahla, pružiny a ovládacie prvky (B) udržiavajte v čistote. Priestor okolo a za tlmičom výfuku (C) čistite od všetkých horľavých úlomkov (Obrázku 12).

Skladovanie



VAROVANIE



Palivo a jeho pary sú veľmi horľavé a výbušné.



Požiar, alebo výbuch môže spôsobiť vážne popáleniny, alebo smrť.

Pri skladovaní paliva, alebo zariadenia s motorom, ktorý má v nádrži palivo

- Uložte ďaleko od kotlov, pecí, ohrievačov vody, alebo iných spotrebičov, ktoré majú zapaľovací plamienok, alebo iný zápalný zdroj, pretože môžu spôsobiť zapálenie výparov paliva.

Palivový systém

Palivo môže pri skladovaní dlhšom než 30 dní zvetrať. Zvetrané palivo vytvára kyslé a živíčné usadeniny v palivovom systéme, alebo v hlavných častiach karburátora. Na udržanie paliva v čerstvom stave používajte stabilizátor paliva Briggs & Stratton FRESH START®, ktorý je k dispozícii ako tekutá prísada, alebo vo forme zásobníka, z ktorého postupne odkvapkáva koncentrát.

Ak sa stabilizátor paliva pridá podľa pokynov, tak nie je potrebné vypúšťať benzín z motora. Nechajte motor bežať 2 minúty, aby stabilizátor prešiel celým palivovým systémom. Motor a palivo môžu byť potom uložené na dobu maximálne 24 mesiacov.

Ak benzín v motore nebol ošetrený stabilizátorom paliva, tak benzín musí byť vypustený do nádoby schválenej na tento účel. Nechajte motor bežať, až sa zastaví kvôli nedostatku benzínu. Aby benzín zostal čerstvý, doporučujeme nalíat stabilizátor paliva do nádoby pre skladovanie benzínu.

Motorový olej

Motorový olej vymieňajte pri teplom motore.

Riešenie problémov

Potrebujete pomoc? Choďte na BRIGGSandSTRATTON.COM, alebo zavolajte na telefónne číslo **1-800-233-3723**.

Technické parametre

Technické parametre motora	
Model	90000
Zdvihový objem	148 cm ³
Vrtanie	65,08 mm
Zdvih	44,45 mm
Obsah oleja	0,54 - 0,59 l
Olej v reduktore	80W-90

Predpisy pre nastavovanie *	
Model	90000
Vzdialenosť elektród zapaľovacej sviečky	0,76 mm
Uťahovací moment zapaľovacej sviečky	20 Nm
Vzduchová medzera armatúry	0,15 - 0,25 mm
Vôľa nasávacieho ventilu	0,13 - 0,18 mm
Vôľa výfukového ventilu	0,18 - 0,23 mm

* Výkon motora sa znižuje o 3.5% na každých 300 metrov nadmorskej výšky a o 1% na každých 5.6° C nad hodnotu 25° C. Motor bude spoľahlivo pracovať pri sklone do 15°. Pozrite si návod na obsluhu zariadenia, kde sú uvedené bezpečné prípustné pracovné limity na svahoch.

Bežné servisné diely ✓	
Servisný diel	Číslo dielu
Oválna vložka vzduchového filtra	790166
Prísada do paliva	5041, 5058
Zapaľovacia sviečka s odporom	802592
Platinová zapaľovacia sviečka s dlhou životnosťou	5062
Kľúč pre zapaľovaciu sviečku	89838, 5023
Skúšačka iskry	19368

✓ Odporúčame, aby ste kvôli každej údržbe a servisu motora a dielov motora navštívili ktoréhokoľvek autorizovaného servisného zástupcu Briggs & Stratton. Používajte iba originálne diely Briggs & Stratton.

OBMEDZENÁ ZÁRUKA

Briggs & Stratton Corporation bezplatne opraví, alebo vymení akýkoľvek diel (diely) motora s vadou materiálu, alebo dielenského spracovania, alebo s obidvomi vadami. Prepravné náklady výrobku predloženého na opravu, alebo výmenu, podľa tejto záruky, musí niesť kupujúci. Táto záruka platí na dobu a za podmienok stanovených ďalej. Záručný servis si uplatňujte u najbližšieho autorizovaného servisného zástupcu, podľa mapy zástupcov na stránke BRIGGSandSTRATTON.COM, alebo zavolajte na telefónne číslo 1-800-233-3723, alebo na číslo uvedené v 'Zlatých stránkach'.

Neexistuje žiadna iná výslovná záruka. Implikované záruky, vrátane záruk predajnosti a vhodnosti pre konkrétny účel, sú obmedzené na jeden rok od kúpy, alebo v rozsahu povolenom zákonom a všetky implikované záruky sú vylúčené. Zodpovednosť za neúmyselné škody a následné škody sú vylúčené v rozsahu v akom je vylúčenie povolené zákonom. Niektoré štáty, alebo krajiny, neumožňujú obmedzenia doby platnosti implikovanej záruky a niektoré štáty a krajiny neumožňujú vylúčenie, alebo obmedzenie neúmyselných, alebo následných škôd, takže vyššie uvedené obmedzenie a vylúčenie pre vás nemusí platiť. Táto záruka vám dáva konkrétne zákonné práva, ktoré sú rôzne v rôznych štátoch a krajinách.

Štandardné záručné podmienky * ▲

Značka/Typ výrobku	Spotrebiteľské použitie	Obchodné použitie
Vanguard™	2 roky	2 roky
Extended Life Series™; I/C®; Intek™ I/C®, Intek™ Pro; Professional Series™ s Dura-Bore™ liatinovou vložkou; 850 Series™ s Dura-Bore™ liatinovou vložkou; Snow Series MAX™ s Dura-Bore™ liatinovou vložkou	2 roky	1 rok
Všetky ostatné motory Briggs & Stratton	2 roky	90 dní

* Toto sú naše štandardné záručné podmienky, ale niekedy môže existovať doplnkové poistné krytie, ktoré neexistovalo v čase publikácie. Zoznam aktuálnych záručných podmienok pre váš motor nájdete na stránke BRIGGSandSTRATTON.COM, alebo sa obráťte na svojho autorizovaného zástupcu Briggs & Stratton.

▲ Motory používané v domácich záložných elektrocentrálach majú záruku iba na využívanie koncovým spotrebiteľom. Táto záruka neplatí pre motory nainštalované na zariadeniach, používaných ako zdroje základného výkonu, namiesto energetickej distribučnej spoločnosti. **Záruka neplatí pre motory, používané pri športových závodoch, alebo na komerčných, alebo nájomných závodných dráhach.**

Záručná doba začína plynúť dňom zakúpenia prvým maloobchodným zákazníkom, alebo komerčným koncovým užívateľom a trvá po dobu uvedenú vo vyššie uvedenej tabuľke. „Zákaznícke využitie“ znamená osobné použitie v domácnosti maloobchodným zákazníkom. „Komerčné využitie“ znamená všetky ostatné využitia, vrátane využitia na komerčné účely, ktoré prinášajú zisk, alebo na prenájom. Keď už bol raz motor použitý na komerčné účely, tak pre účely tejto záruky bude považovaný za komerčne používaný motor.

Na získanie záruky na výrobky Briggs & Stratton nie je potrebné žiadne potvrdenie záručného listu. Odložte si bloček z nákupu. Ak pri reklamácií nepredložíte bloček s dátumom nákupu, tak na určenie záručnej doby bude použitý dátum výroby výrobku.

O vašej záruke

Briggs & Stratton ochotne zaistí záručnú opravu a ospravedlňuje sa spôsobené neprijemnosti. Záručné opravy vykonávajú všetci autorizovaní servisní zástupcovia. Väčšina záručných opráv je vybavená rutinným spôsobom, ale niekedy môžu byť požiadavky na záručnú opravu neoprávnené.

Ak sa názor zákazníka líši od rozhodnutia servisného zástupcu, tak bude vykonané šetrenie na stanovenie, či záruka platí, alebo nie. Požiadajte servisného zástupcu, aby predložil všetky podporné skutočnosti svojmu distribútorovi, alebo závodu na preskúmanie. Ak distribúter, alebo závod rozhodnú, že reklamácia je opodstatnená, tak zákazníkovi budú uhradené tie položky, ktoré sú vadné. Aby sa predišlo nepochopeniu, ktoré môže nastať medzi zákazníkom a zástupcom, ďalej sú uvedené niektoré príčiny poruchy motora, na ktoré záruka neplatí.

Normálne opotrebenie: Motory, podobne ako všetky mechanické zariadenia, si vyžadujú pravidelnú údržbu a výmenu dielov, aby správne fungovali. Záruka sa nevzťahuje na opravy dielu, alebo motora, ktorých životnosť bola vyčerpaná normálnym používaním. Záruka nebude platiť, ak poškodenie motora bolo spôsobené nesprávnym používaním, nedostatočnou bežnou údržbou, prepravou, manipuláciou, skladovaním, alebo nesprávnou montážou. Podobne, záruka neplatí, ak bolo z motora odstránené výrobné číslo, alebo ak bol motor pozmenený, alebo upravený.

Nesprávna údržba: Životnosť motora závisí na podmienkach v ktorých pracuje a starostlivosti, ktorá je mu venovaná. Pri niektorých využitíach, ako napríklad na kultivátoroch, čerpadlách a rotačných kosačkách, sú veľmi často používané v prašnom, alebo znečistenom prostredí, ktoré môže spôsobiť ich predčasné opotrebenie. Na toto opotrebenie, spôsobené špinou, prachom, materiálom na brúsenie elektród zapalovacej sviečky, alebo iným abrazívnym materiálom, ktorý sa dostal do motora kvôli nevhodnej údržbe, neplatí záruka.

Táto záruka platí iba na vadný materiál, alebo nesprávne spracovanie materiálu motora a nie na výmenu, alebo preplatenie zariadenia, ku ktorému môže byť motor pripojený. Záruka neplatí ani na opravy potrebné kvôli:

- 1 Problémom spôsobeným dielmi, ktoré nie sú originálnymi dielmi Briggs & Stratton.
- 2 Ovládacím prvkom zariadenia na ktorom je motor, alebo upevneniam, ktoré bránia štartovaniu, sú príčinou neuspokojivého výkonu motora, alebo skracujú jeho životnosť (spojte sa s výrobcom zariadenia).

- 3 Netesniacim karburátorom, upchatým palivovým rúrkam, zalepeným ventilom, alebo iným poškodeniam, spôsobeným používaním znečisteného, alebo zvetraného paliva.
- 4 Dielom, ktoré sú poškrábané, alebo zlomené preto, lebo motor bol používaný s malým množstvom mazacieho oleja, alebo znečisteným mazacím olejom, alebo mazacím olejom nesprávnej triedy (kontrolujte a v prípade potreby dolievajte a vymieňajte v pravidelných intervaloch). OIL GARD nesmie vypnúť bežiaci motor. Pri nesprávne udržiavanej hladine oleja môže dôjsť k poškodeniu motora.
- 5 Oprave, alebo nastaveniu súvisiacich dielov, alebo zostáv, ako sú spojky, transmisie, diaľkové ovládania, atď., ktoré nie sú vyrobené u Briggs & Stratton.
- 6 Poškodeniu, alebo opotrebeniu dielov, spôsobených špinou, ktorá vnikla do motora kvôli nesprávnej údržbe vzduchového filtra, nesprávnej montáži, alebo používaniu inej než originálnej filtračnej vložky. Všetky doporučené intervaly čistenia, resp. výmeny filtračnej vložky sú uvedené v návode na obsluhu.
- 7 Dielom poškodeným pretočením, alebo prehriatím, spôsobeným trávou, úlomkami, alebo špinou, ktoré upchali chladiace rebrá, alebo priestor zotrvačníka, alebo poškodenia spôsobené používaním motora v stiesnenom priestore, bez dostatočného vetrania. Úlomky odstraňujte z motora v pravidelných intervaloch, uvedených v návode na používanie.
- 8 Dielom motora, alebo zariadeniam, zničeným nadmernými vibráciami, spôsobenými uvoľnením upevnenia motora, uvoľnenými nožmi kosačky, nevyváženými nožmi, alebo uvoľnenými, alebo nevyváženými obežnými kolesami, nesprávnym pripojením zariadenia ku kľukovému hriadeľu motora, nadmernými otáčkami, alebo iným nesprávnym zaobchádzaním počas používania.
- 9 Kľukovej hriadeľi ohnutej, alebo zlomenej nárazom noža rotačnej kosačky do tvrdého predmetu, alebo kvôli prílišnému napnutiu klinového remeňa.
- 10 Bežnému ladeniu, alebo nastavovaniu motora.
- 11 Poruche motora, alebo dielu motora, t.j. spaľovacej komore, ventilom, sedlám ventilov, vedeniam ventilov, alebo spáleným vinutiam motora štartéra, spôsobeným používaním alternatívnych palív, ako propán - bután, zemný plyn, upravené benzíny, atď.

Záručný servis je k dispozícii iba u autorizovaných servisných zástupcov Briggs & Stratton Corporation. Vyhľadajte si najbližšieho autorizovaného servisného zástupcu podľa mapy zástupcov na stránke BRIGGSandSTRATTON.COM, alebo zavolajte na telefónne číslo 1-800-233-3723, alebo na číslo uvedené v 'Zlatých stránkach'.

Not for Reproduction



THE POWER WITHIN™

Not for Reproduction