

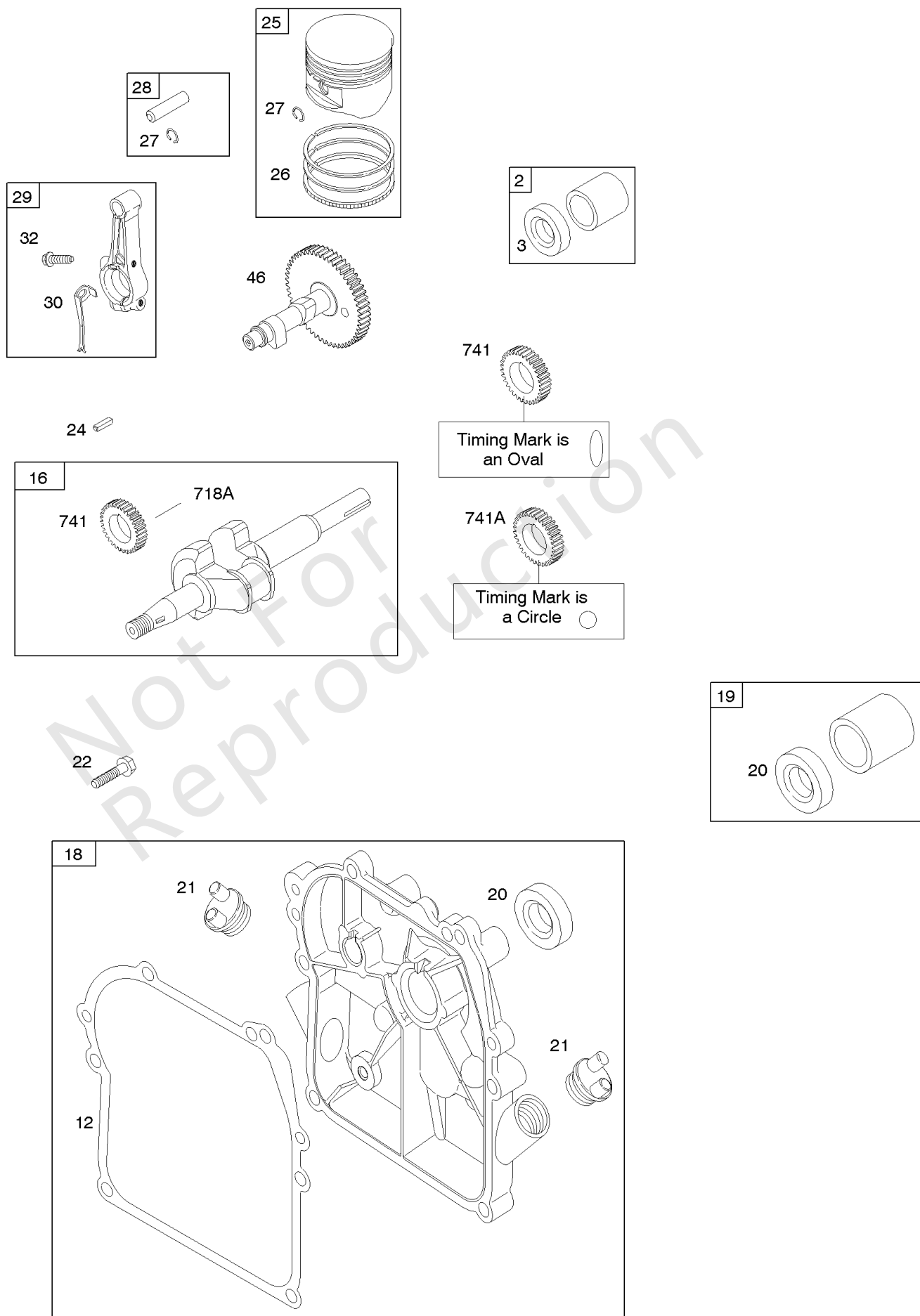
零件手册

制造编号: 094202-0115-E1



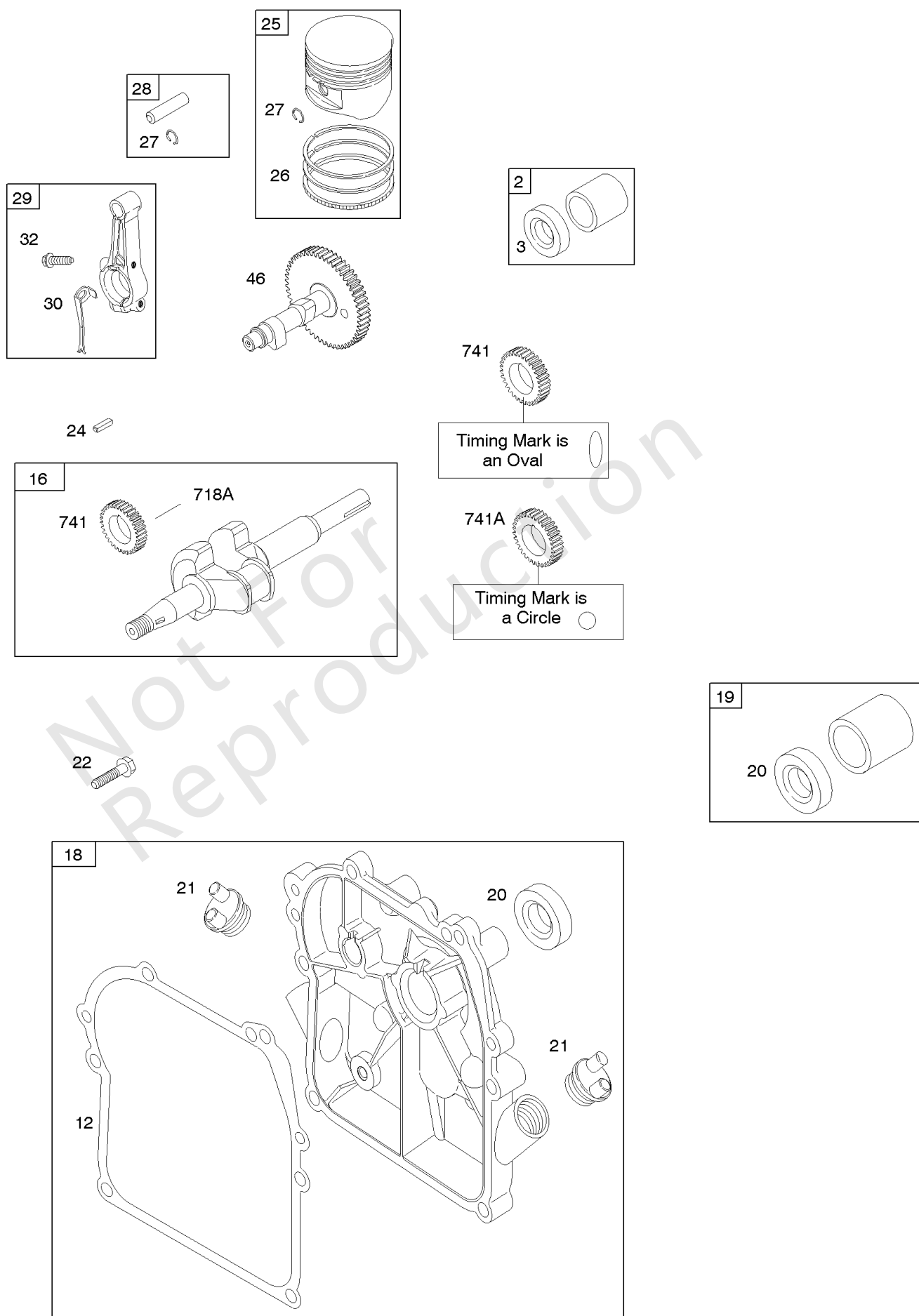
| 模型组件 | 页 |
|-------------------------------------|----|
| 凸轮轴, 曲轴箱盖/油底壳, 曲轴, 活塞/环/连杆..... | 4 |
| 化油器, 化油器大修套件, 燃料供应..... | 8 |
| 导风罩/护罩, 飞轮, 启动拉盘..... | 12 |
| 控制, 调速弹簧, 点火..... | 14 |
| 替代发动机-美国和加拿大..... | 16 |
| 空气滤清器, 排气系统..... | 17 |
| 缸体, 缸头, 垫圈套件, 操作手册, 维修手册, 警告标签..... | 19 |

Not For
Reproduction



凸轮轴, 曲轴箱盖/油底壳, 曲轴, 活塞/环/连杆

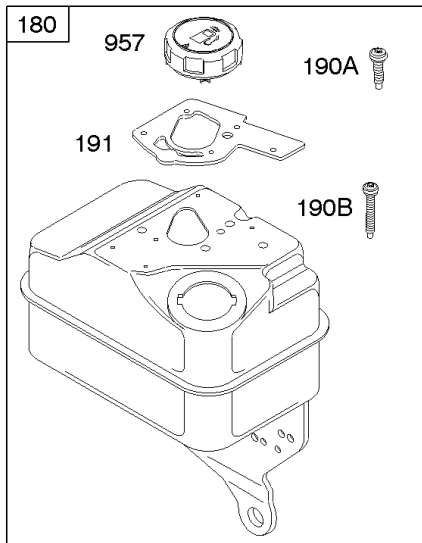
| 参考编号 | 零件号 | 数量 | 描述 |
|------|---------|----|---|
| 2 | 399269 | | 套件, 衬套/密封件 - (磁铁侧) |
| 3 | 299819S | | 海豹油 - (磁铁侧) |
| 12 | 270895 | | 垫片, 曲轴箱盖 -(.005) |
| 12 | 270896 | | 垫片, 曲轴箱盖 -(.009) |
| 12 | 692218 | | 垫片, 曲轴箱盖 - (0.015) (标准) |
| 16 | 793152 | | 曲轴 |
| 18 | 699406 | | 盖子, 曲轴箱 |
| 19 | 399269 | | 套件, 衬套/密封件 - (PTO方) |
| 20 | 299819S | | 海豹油 - (PTO方) |
| 21 | 281658S | | CAP-OIL FILL |
| 22 | 691129 | | 拧 - (曲轴箱盖/油底壳) (1 1/4 "长) |
| 24 | 222698S | | 钥匙, 飞轮 |
| 25 | 790908 | | 活塞组件 - (标准) 在代码日期07073000 -之前使用 |
| 25 | 792532 | | 活塞组件 - (.020 加大) 在代码日期07073000 -之前使用 |
| 25 | 795131 | | 活塞组件 - (标准) 代码日期07072900 -之后使用代码日期08021300 -之前使用 |
| 25 | 795689 | | 活塞组件 - (.020加大) 代码日期07072900后使用 |
| 25 | 795691 | | 活塞组件 - (标准) 在代码日期08021200 -之后使用 |
| 26 | 695171 | | 套装, 戒指 - (.010 加大) 在代码日期05051900 -之前使用 |
| 26 | 695172 | | 套装, 戒指 - (.020 加大) 在代码日期05051900 -之前使用 |
| 26 | 790909 | | 套装, 戒指 - (标准) 代码日期05051800 -之后使用代码日期07073000 -之前使用 |
| 26 | 795132 | | 套装, 戒指 - (标准) 代码日期07072900 -之后使用代码日期08021300 -之前使用 |
| 26 | 795134 | | 套装, 戒指 -代码日期05051800 -之后使用 (.020加大) 代码日期08021300 -之前使用 |
| 26 | 795688 | | 套装, 戒指 - (.020加大) 代码日期08021200后使用 |
| 26 | 795690 | | 套装, 戒指 - (标准) 在代码日期08021200 -之后使用 |
| 26 | 695169 | | 套装, 戒指 - (标准) 在代码日期05051900 -之前使用 |
| 27 | 691588 | | 锁, 活塞销 |



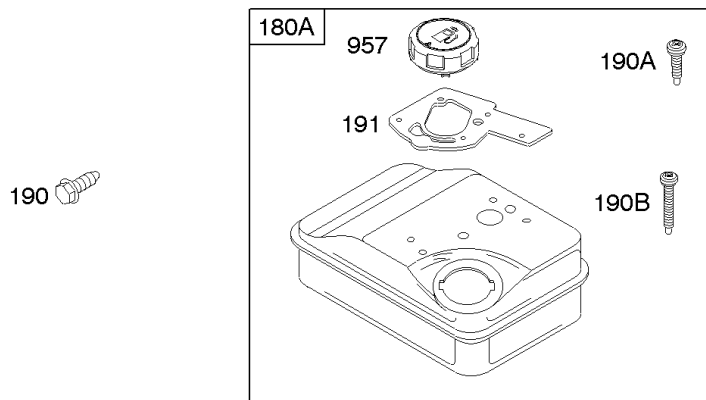
凸轮轴, 曲轴箱盖/油底壳, 曲轴, 活塞/环/连杆

| 参考编号 | 零件号 | 数量 | 描述 |
|------|--------|----|---|
| 28 | 298908 | | 销, 活塞 - (.005 加大) 在代码日期05051900 -之前使用 |
| 28 | 298909 | | PIN. Piston - (标准) 在代码日期05051900 -之前使用 |
| 28 | 699659 | | 销, 活塞 - (标准) 在代码日期05051800 -之后使用 |
| 29 | 699655 | | 杆, 连接 - (标准) |
| 30 | 691719 | | 飞溅, 连杆 |
| 32 | 691664 | | 拧 - (连杆) |
| 46 | 691998 | | 凸轮轴 |
| 718A | 499047 | | 销, 定位 - (曲轴) |
| 741 | 791124 | | 齿轮, 正时 -[正时标记是一个椭圆{ () }]在代码日期05013000 -之后使用 |
| 741A | 691805 | | 齿轮, 正时 -[正时标记是一个圆圈 (O)]在代码日期05053100 -之前使用 |

2 and 3 QUART



1 QUART



147A

365

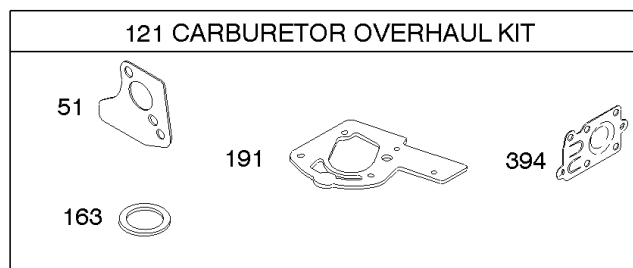
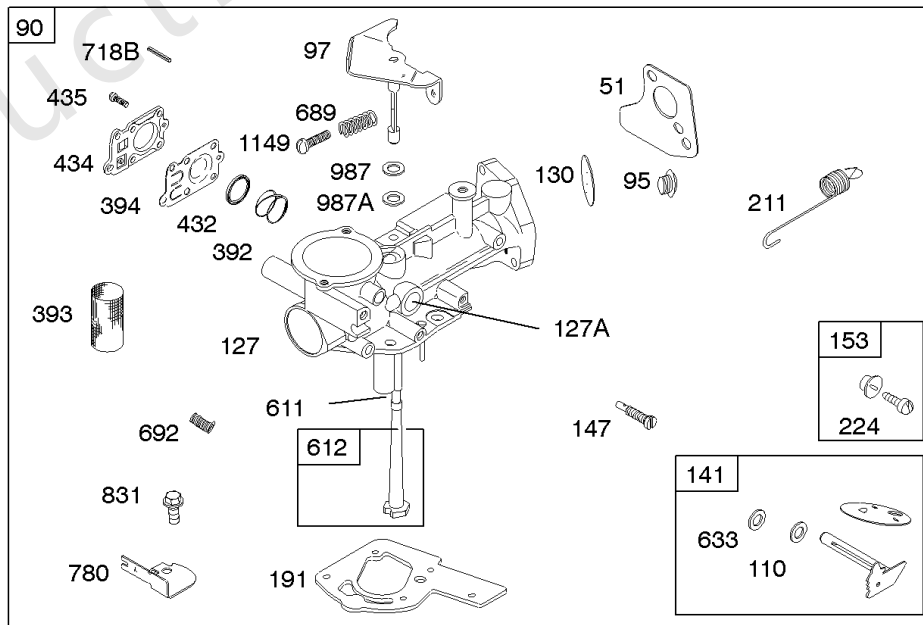
Carburetor Mounting Surface

Pickup Tube

D

To replace carburetor assembly, determine fuel tank capacity as shown.

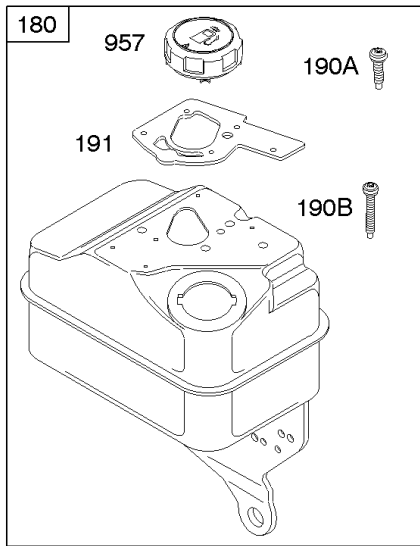
| Fuel Tank Capacity (Quarts) | 1 | 2 | 3 |
|-----------------------------|--------|-------|-------|
| D (Inches) | 2-5/16 | 4-1/4 | 4-7/8 |



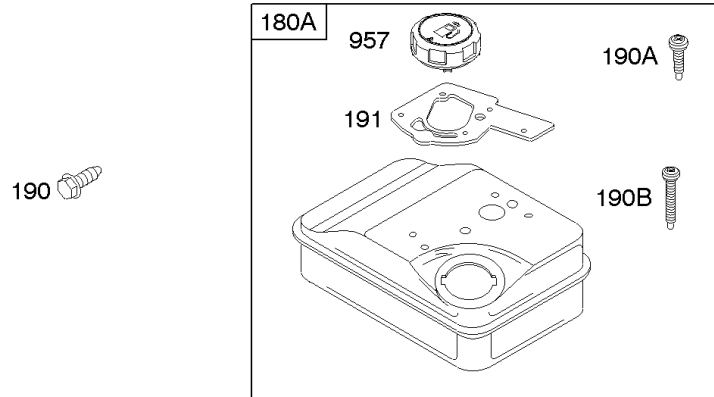
化油器, 化油器大修套件, 燃料供应

| 参考编号 | 零件号 | 数量 | 描述 |
|------|---------|----|-----------------------------|
| 51 | 273113S | | 垫片, 进气管 |
| 90 | 499952 | | 化油器 |
| 95 | 691437 | | 拧 - (节气门) |
| 97 | 692018 | | 轴, 油门 |
| 110 | 690401 | | 垫圈 - (阻风门) |
| 121 | 495606 | | 套件, 化油器大修 |
| 127 | 691718 | | 塞, 韦尔奇 - (化油器主体) |
| 127A | 691742 | | 塞, 韦尔奇 - (混合室) |
| 130 | 691743 | | 阀门, 节气门 |
| 141 | 497230 | | 套件, 阻风门 轴 |
| 147 | 691250 | | 喷嘴, 引导 - (标准) |
| 147A | 499502 | | 喷嘴, 引导 - (高海拔) |
| 153 | 490501 | | 拧 - (化油器杠杆) |
| 163 | 271935S | | 垫片, 空气滤清器 - (空气滤清器) |
| 180 | 495377 | | 油箱, 燃料 - (金属) (2夸脱) |
| 190 | 691685 | | 拧 - (油箱) (2/3) |
| 190A | 692200 | | 拧 - (油箱) (3/4) |
| 190B | 691687 | | 拧 - (油箱) (1 3/4) |
| 191 | 692241 | | 垫片, 油箱 |
| 211 | 691289 | | 弹簧, 管理空闲 |
| 224 | 690320 | | 拧 - (套环/螺丝套件) |
| 365 | 690953 | | 拧 - (化油器) |
| 392 | 691823 | | 弹簧, 泵隔膜 |
| 393 | 691213 | | 屏, 化油器 |
| 394 | 272538S | | 隔膜, 化油器 |
| 432 | 690766 | | CAP-SPRING |
| 434 | 691713 | | COVER-DIAPHRAGM |
| 435 | 691619 | | 拧 - (隔膜盖) |
| 611 | 690507 | | PIPE-FUEL |
| 612 | 391813 | | TUBE-PICK UP - (2和3夸脱油箱) |
| 633 | 691869 | | 密封, 阻风门/节气门轴 |
| 689 | 691783 | | Spring-Friction - (节气门轴) |
| 692 | 690572 | | 弹簧, 骑兵 |
| 718B | 690296 | | PIN-LOCATING - (隔膜盖) |
| 780 | 691211 | | 锚扣, 弹簧 |
| 831 | 691099 | | 拧 - (春锚) |
| 957 | 494559 | | 盖, 油箱 - (塑料) |

2 and 3 QUART



1 QUART



147A

365

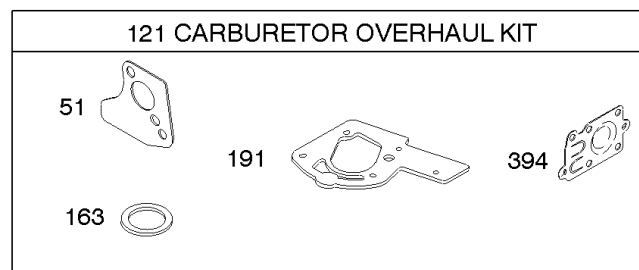
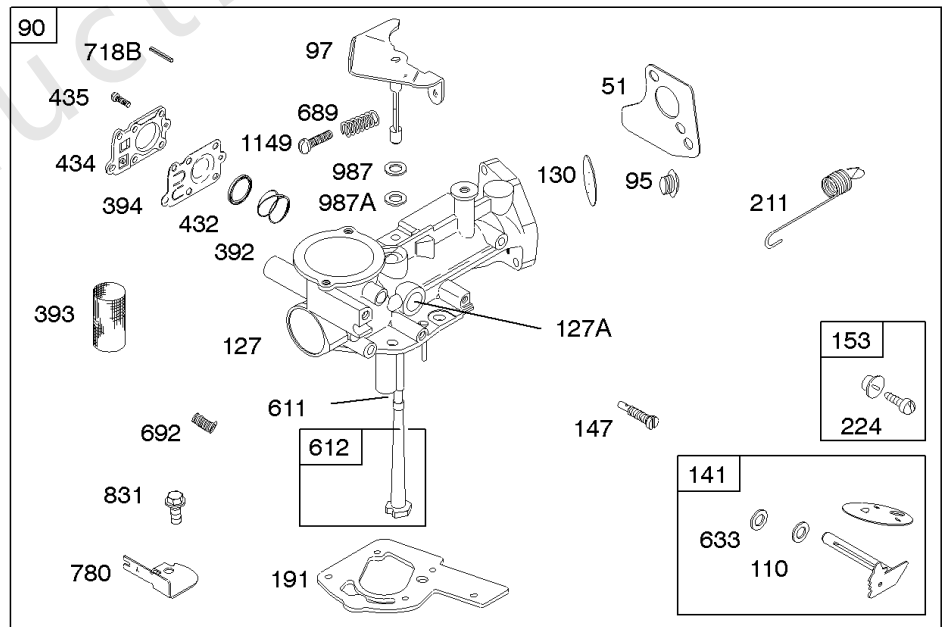
Carburetor Mounting Surface

Pickup Tube

D

To replace carburetor assembly, determine fuel tank capacity as shown.

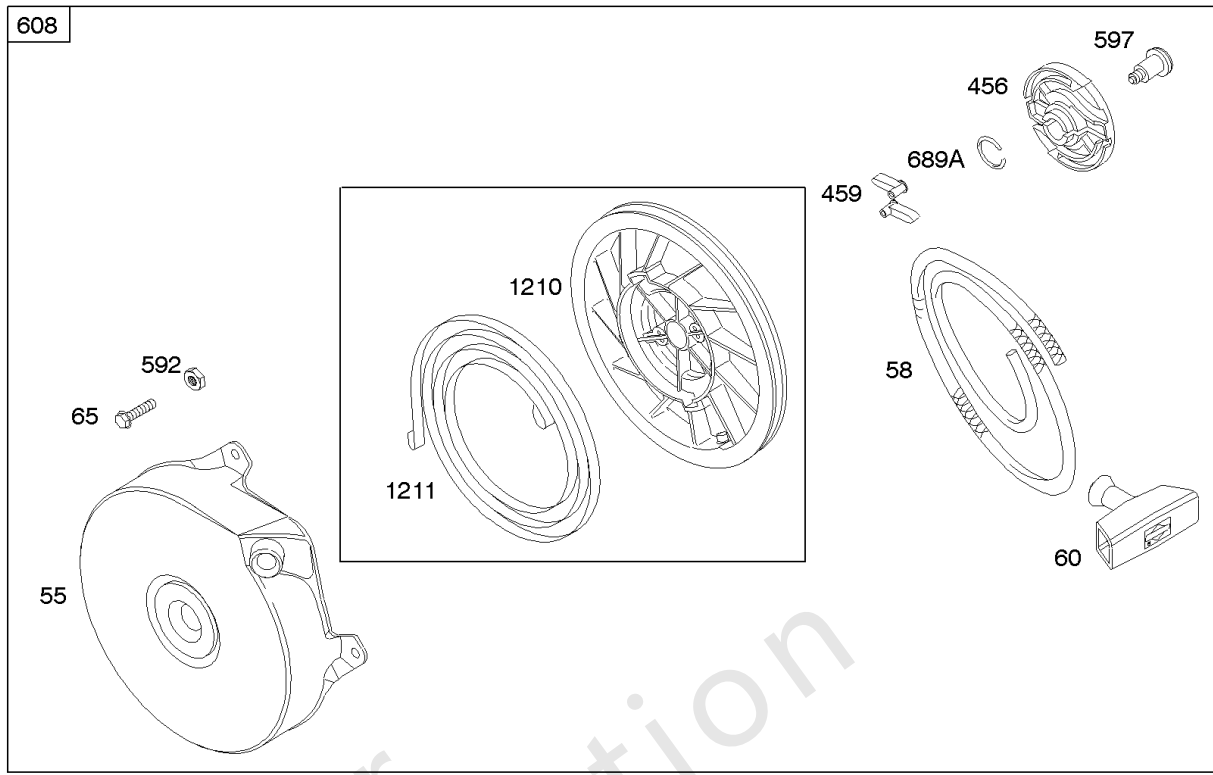
| Fuel Tank Capacity (Quarts) | 1 | 2 | 3 |
|-----------------------------|--------|-------|-------|
| D (Inches) | 2-5/16 | 4-1/4 | 4-7/8 |



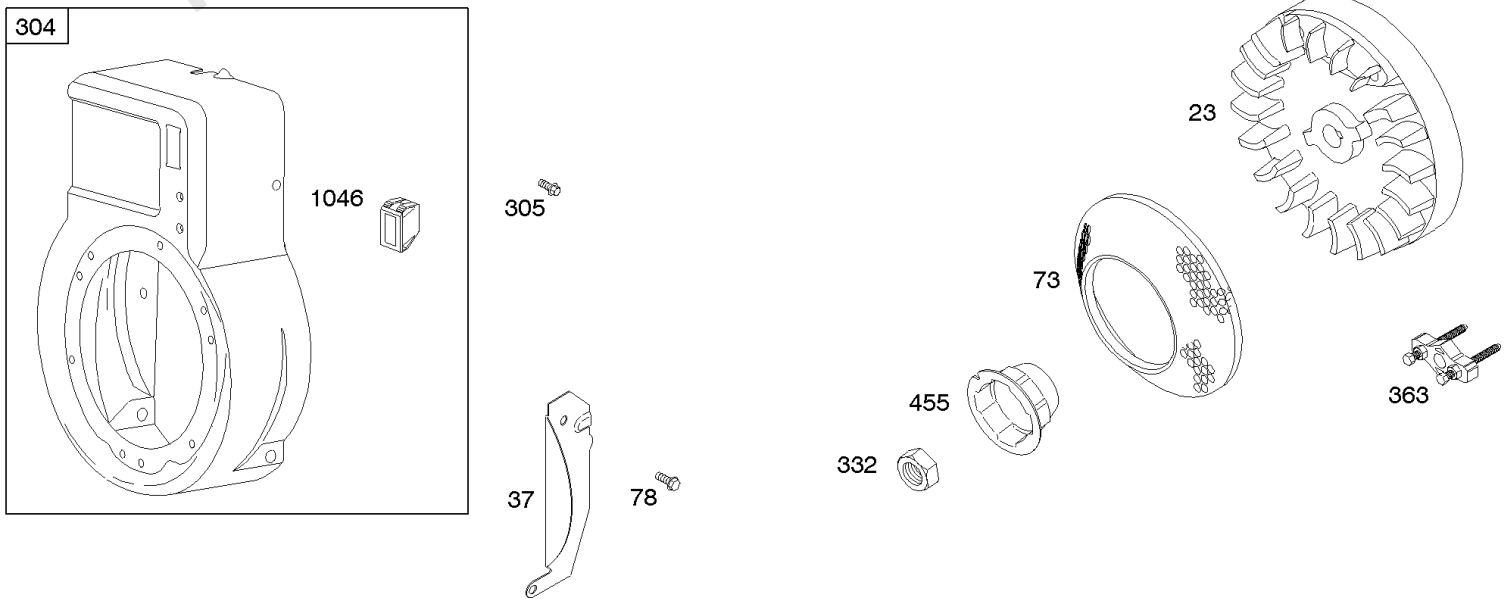
化油器, 化油器大修套件, 燃料供应

| 参考编号 | 零件号 | 数量 | 描述 |
|------|--------|----|-------------------------------|
| 987 | 692279 | | Seal-Throttle Shaft - (泡沫) |
| 987A | 270167 | | 密封, 阻风门/节气门轴 - (毡) |
| 1149 | 691624 | | 拧 - (节气门轴) |

Not For Reproduction

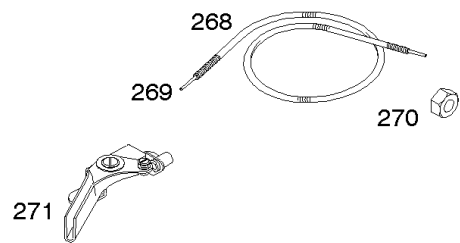
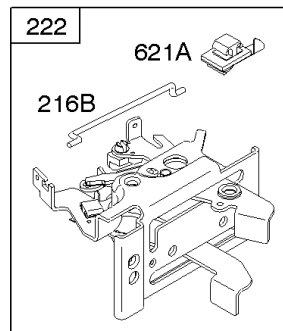
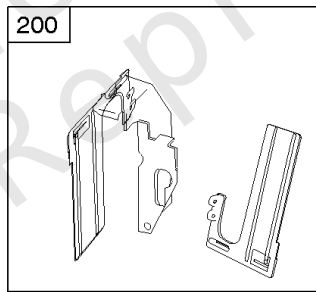
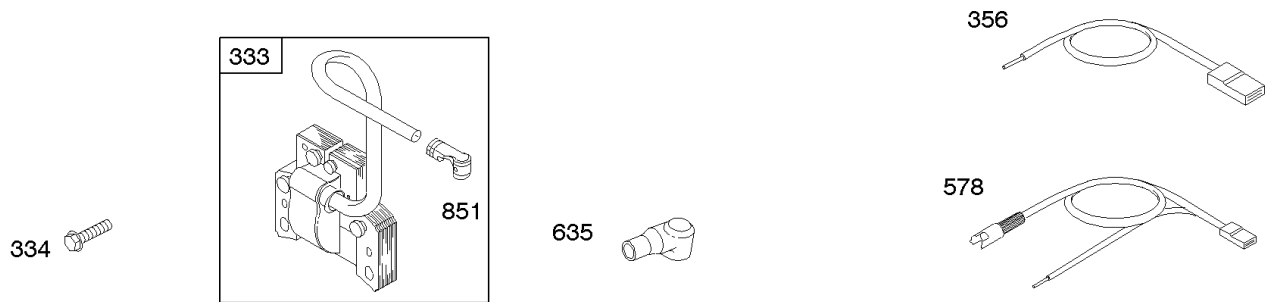


1036 EMISSIONS LABEL



导风罩/护罩, 飞轮, 启动拉盘

| 参考编号 | 零件号 | 数量 | 描述 |
|------|---------|----|--------------------------------------|
| 23 | 690843 | | 飞轮 -在代码日期08013000 -之前使用 |
| 23 | 795695 | | 飞轮 -在代码日期08012900 -之后使用 |
| 37 | 690463 | | 护卫, 飞轮 |
| 55 | 692144 | | 壳, 自绕回弹入门 |
| 58 | 691921 | | 绳, 启动 -(70) |
| 60 | 691915 | | 紧握, 启动 绳 |
| 65 | 690837 | | 拧 - (启动拉盘) |
| 73 | 699850 | | 屏, 旋转 |
| 78 | 690364 | | 拧 - (飞轮护罩) |
| 304 | 692622 | | Housing-Blower |
| 305 | 692198 | | 拧 - (导风罩房) |
| 332 | 690662 | | 坚果 - (飞轮) |
| 363 | 19069 | | 拉拔器, 飞轮 |
| 455 | 691236 | | 杯, 飞轮 |
| 456 | 692299 | | 板爪摩擦 |
| 459 | 281505S | | Pawl-Ratchet |
| 592 | 690800 | | 坚果 - (启动拉盘) |
| 597 | 691696 | | 拧 - (棘爪摩擦片) |
| 608 | 690101 | | 启动, 自绕回弹 - (70绳) |
| 689A | 691855 | | Spring-Friction - (启动拉盘) |
| 1036 | ----- | | Label-Emissions - (可从百力通授权经销商处获得) |
| 1046 | 691337 | | 塞, 导风罩 |
| 1210 | 499901 | | PULLEY/SPRING ASSY - (滑轮) |
| 1211 | 499901 | | PULLEY/SPRING ASSY - (弹簧) |



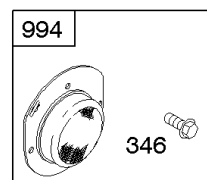
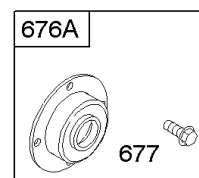
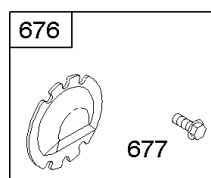
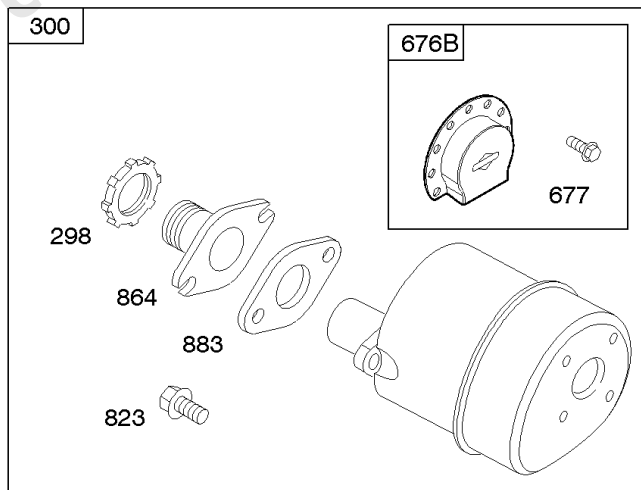
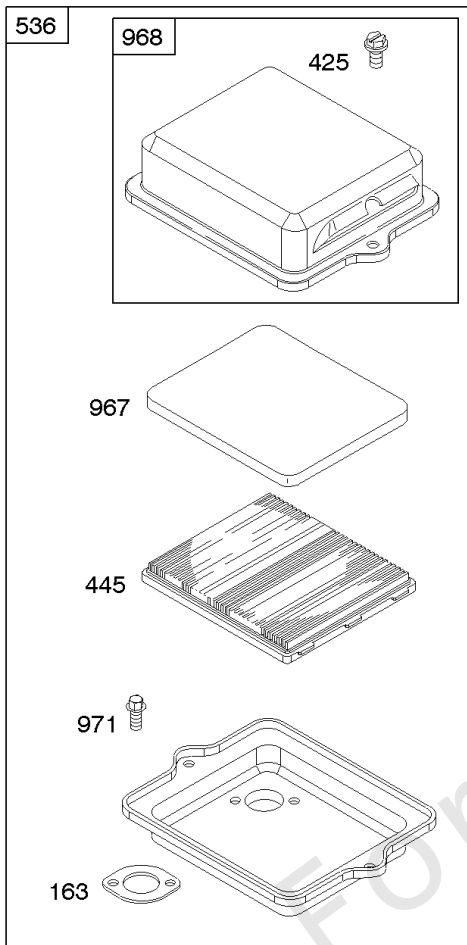
控制, 调速弹簧, 点火

| 参考编号 | 零件号 | 数量 | 描述 |
|------|---------|----|-------------------------------|
| 188 | 692200 | | 拧 - (控制支架) |
| 200 | 498770 | | 调速布拉德 |
| 201A | 691305 | | 连接, 空气叶片 |
| 209 | 692205 | | 调速斯普林 |
| 216B | 692904 | | 连接, 阻风门 |
| 222 | 699132 | | 支架, 控制 |
| 268 | 691025 | | 外壳, 控制线 - (72英寸长) (切成所需长度) |
| 269 | 691026 | | 电线, 控制 - (78英寸长) (切成所需长度) |
| 270 | 691027 | | 坚果 - (控制线套管) |
| 271 | 691028 | | 杠杆, 控制 |
| 333 | 793281 | | 电枢, 磁电机 |
| 334 | 691061 | | 拧 - (磁电枢) |
| 356 | 692390 | | 线, 停止 |
| 621A | 692310 | | 转, 停 |
| 635 | 66538S | | 帽, 火花塞 |
| 851 | 493880S | | TERMINAL-SPARK PLUG |

替代发动机-美国和加拿大

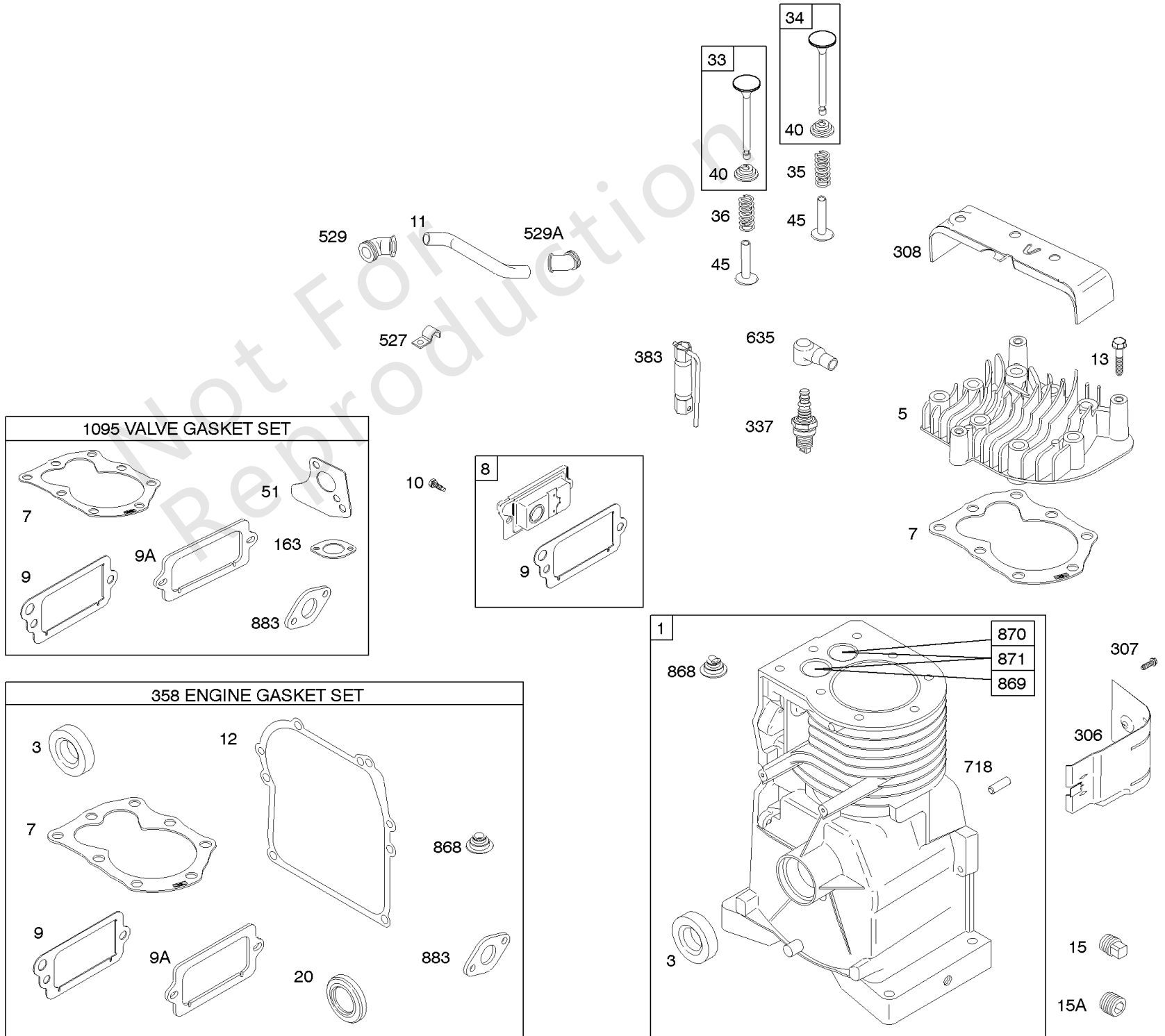
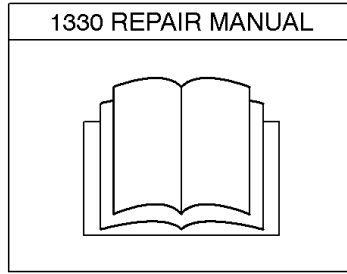
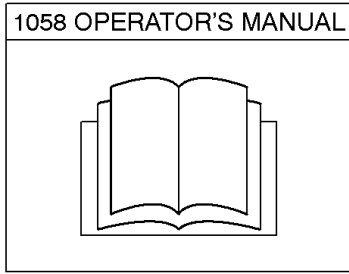
| 参考编号 | 零件号 | 数量 | 描述 |
|------|-----------|----|---|
| | 831320035 | 1 | 更换发动机 |
| | 495914 | 1 | 更换短块 |
| | ----- | | Top No-Load Speed: 3200 -类型: 全部 |
| | ----- | | Service Note: Replacement engine listed is not available in the State of California. Repair with individual parts. |
| | ----- | | Service Note: If the replacement engine supersedes to or is a Model 83100 series engine, refer to the illustrations located after the conversion data for this model series. The overall dimensions which differ, are shown in the illustrations. |
| | ----- | | Service Note: If after making a visual inspection and it is determined that the Model 83100 series engine cannot be used because of equipment interference, the engine should be repaired with a short block and/or individual parts. |
| | ----- | | Service Note: For all Go-Karts use only a Model 136200 series engine as a replacement, regardless of the original Model. |
| | ----- | | Short Block Note: Cut off 1-7/16" on Flywheel end of Crankshaft. |

Not For Repair



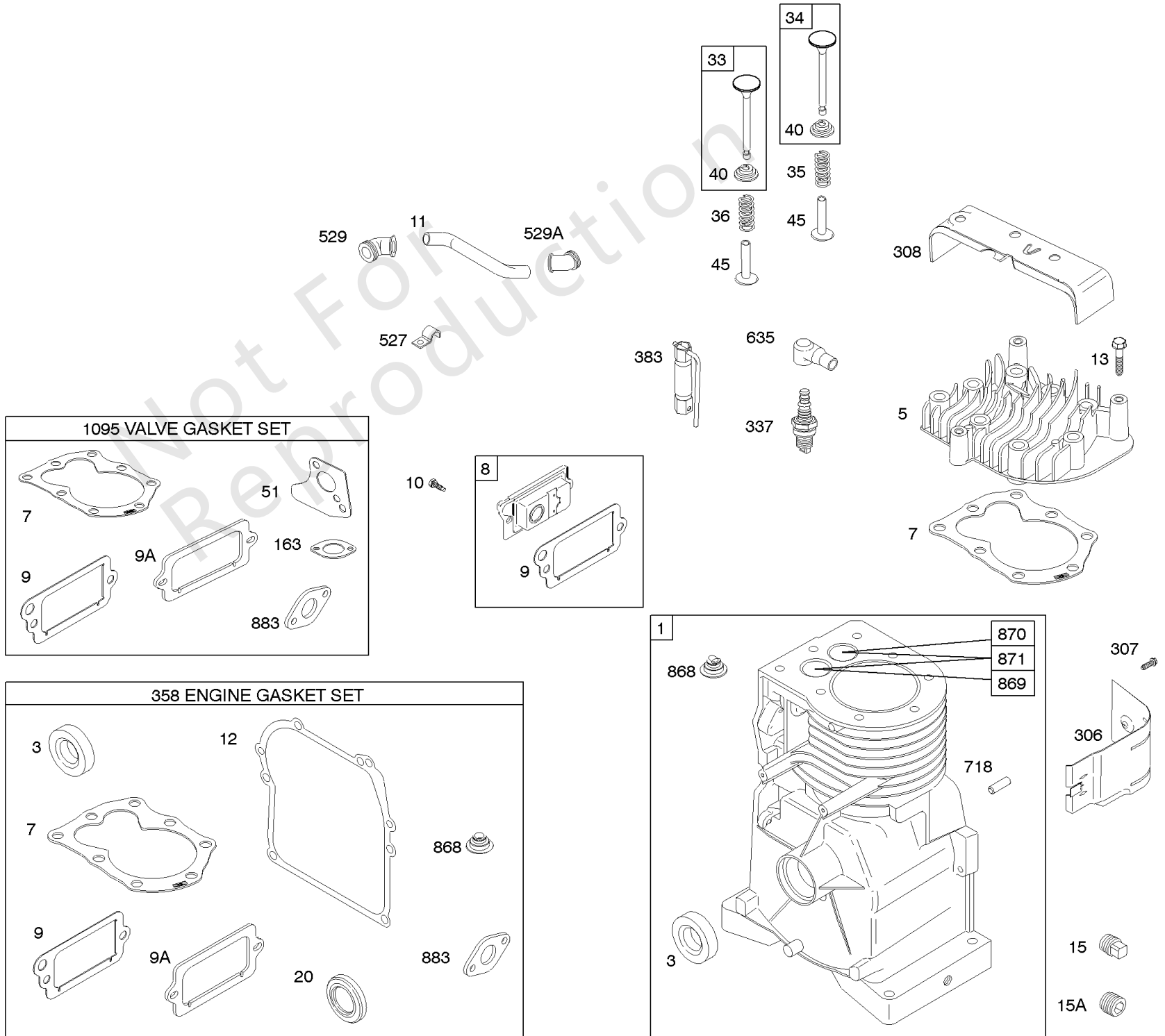
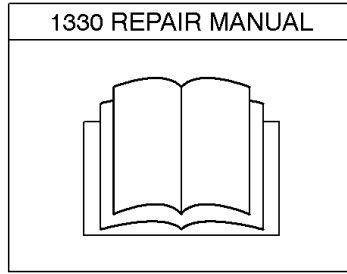
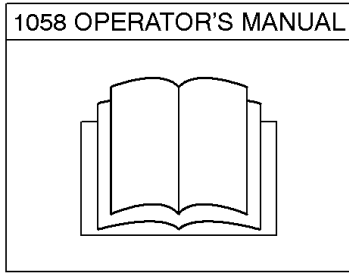
空气滤清器, 排气系统

| 参考编号 | 零件号 | 数量 | 描述 |
|------|---------|----|---------------------------------|
| 163 | 271935S | | 垫片, 空气滤清器 - (空气滤清器) |
| 298 | 691720 | | LOCKNUT-MUFF/ELBOW - (围巾和肘部) |
| 300 | 493288 | | 围巾 - (Lo Tone) |
| 346 | 690661 | | 拧 - (火花捕捉器) |
| 425 | 694515 | | 拧 - (空气滤清器盖) |
| 445 | 491588S | | 过滤器, 空气滤清器盒 |
| 536 | 494279 | | Cleaner-Air |
| 676B | 393760 | | 消除器, 消音器 |
| 677 | 690661 | | 拧 - (消音器导流板) |
| 823 | 692336 | | 拧 - (消音器适配器) |
| 864 | 690776 | | 适配器, 消音器 |
| 883 | 691314 | | 垫片, 排气 |
| 967 | 491435S | | 过滤器, 预滤 |
| 968 | 692321 | | 盖子, 空气滤清器 |
| 971 | 690370 | | 拧 - (空气滤清器底座) (远程阻风门) |
| 994 | 398067 | | ARRESTOR-SPARK |



缸体, 缸头, 垫圈套件, 操作手册, 维修手册, 警告标签

| 参考编号 | 零件号 | 数量 | 描述 |
|------|---------|----|--|
| 1 | 791358 | | 缸体组件 |
| 3 | 299819S | | 海豹油 - (磁铁侧) |
| 5 | 790169 | | 头, 缸体 |
| 7 | 698717 | | GASKET-CYL HD |
| 8 | 791779 | | 呼吸器 组件 |
| 9 | 695890 | | GASKET-BREATHER -在代码日期03031900 -之后使用 |
| 9A | 27549S | | 垫片, 呼吸器 -在代码日期03032000 -之前使用 |
| 10 | 691666 | | 拧 - (呼吸器组装) |
| 11 | 692528 | | 管子, 呼吸器 |
| 12 | 270895 | | 垫片, 曲轴箱盖 -(.005) |
| 12 | 270896 | | 垫片, 曲轴箱盖 -(.009) |
| 12 | 692218 | | 垫片, 曲轴箱盖 - (0.015) (标准) |
| 13 | 691640 | | 拧 - (缸头) |
| 15A | 691682 | | PLUG-OIL DRAIN - (化油器方) |
| 20 | 299819S | | 海豹油 - (PTO方) |
| 33 | 296676 | | 排气阀门 - (凹槽杆 - 包括保持器) |
| 34 | 296677 | | 阀门, 摄入量 - (凹槽杆 - 包括保持器) |
| 35 | 690520 | | Spring-Valve - (录取) |
| 36 | 690520 | | Spring-Valve - (排气) |
| 40 | 692194 | | 保持器, 阀门 |
| 45 | 691762 | | 挺杆, 阀门 |
| 51 | 273113S | | 垫片, 进气管 |
| 163 | 271935S | | 垫片, 空气滤清器 - (空气滤清器) |
| 306 | 690461 | | 护罩, 缸体 |
| 307 | 691660 | | 拧 - (缸体护罩) |
| 308 | 690462 | | 盖子, 缸头 |
| 337 | 802592S | | 塞, 火花 - (电阻器) |
| 358 | 794209 | | 垫片包, 发动机 |
| 383 | 89838S | | Wrench-Spark Plug |
| 527 | 691741 | | 夹子, 软管 |
| 529 | 692189 | | 索环 - (90度) |
| 529A | 692187 | | 索环 - (45度) |
| 635 | 66538S | | 帽, 火花塞 |
| 718 | 690959 | | 销, 定位 - (圆筒) |
| 868 | 697338 | | 密封, 阀门 |
| 869 | 691701 | | SEAT-VALVE - (录取) |



缸体, 缸头, 垫圈套件, 操作手册, 维修手册, 警告标签

| 参考编号 | 零件号 | 数量 | 描述 |
|------|--------|----|-------------------------------|
| 870 | 691702 | | 座椅, 阀门 - (排气) |
| 871 | 262001 | | BUSHING-VALVE GUIDE - (排气) |
| 871 | 63709 | | 套管, 阀门导轨 - (录取) |
| 883 | 691314 | | 垫片, 排气 |
| 1058 | 277098 | | 手动, 操作员 |
| 1095 | 699450 | | 垫片包, 阀门 |
| 1319 | 794467 | | 标签, 警告 |
| 1330 | 270962 | | REP MAN-1 CYL L-HD |

Not For Reproduction

