

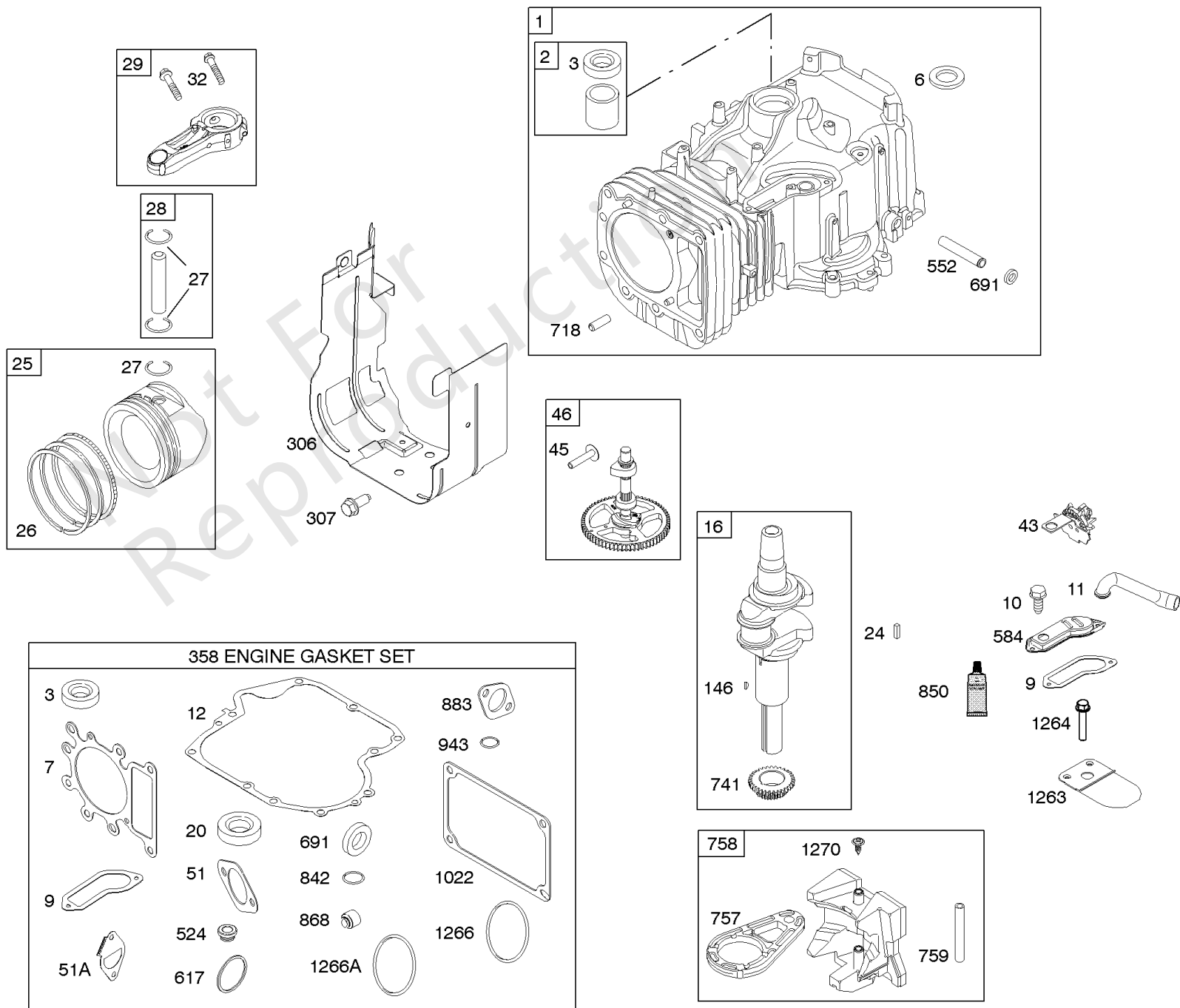
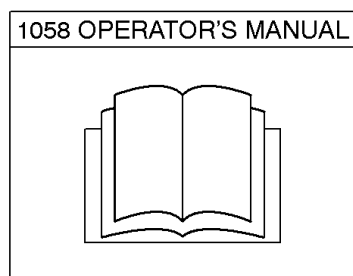
零件手册

制造编号: 31H777-0168-E1



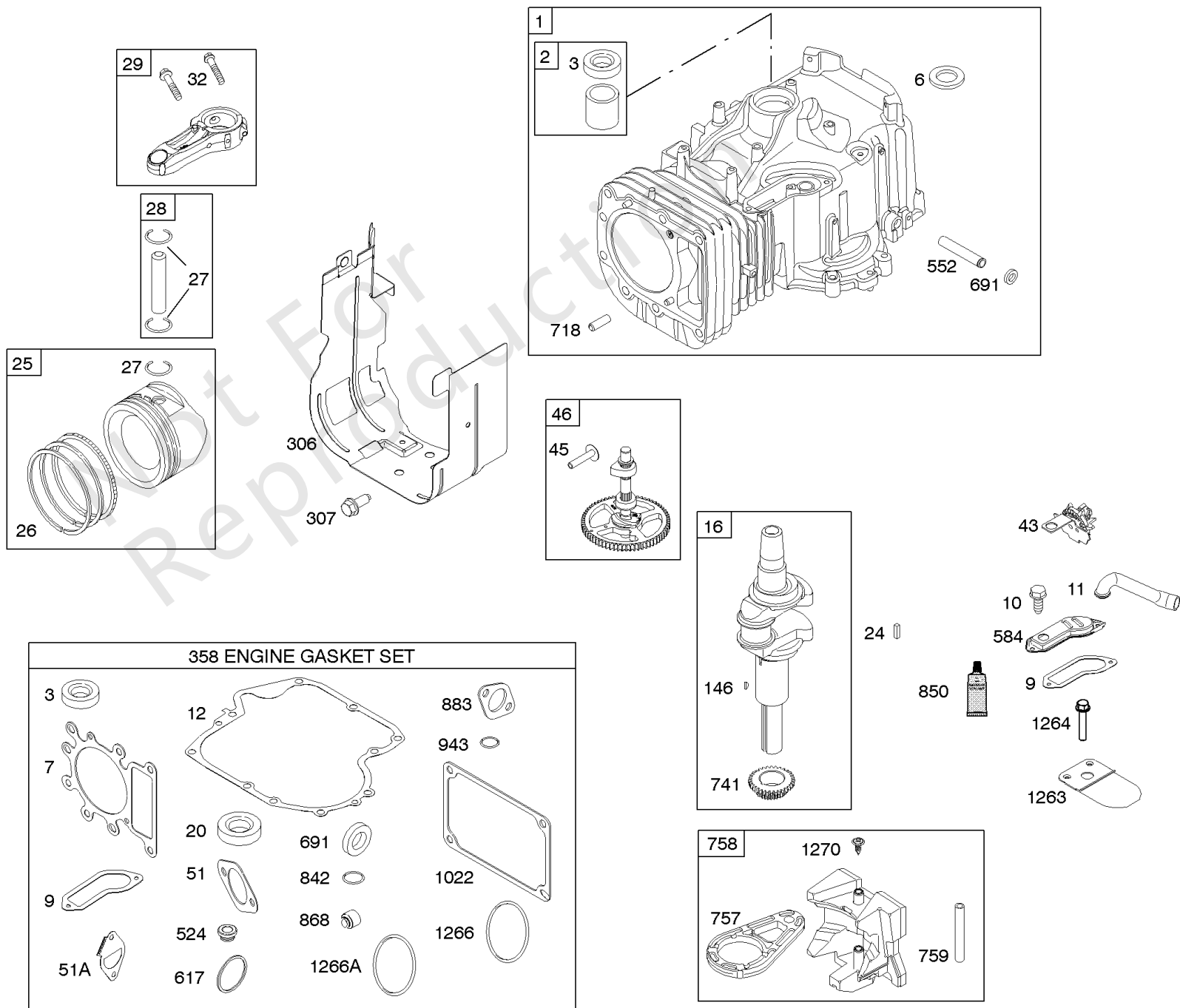
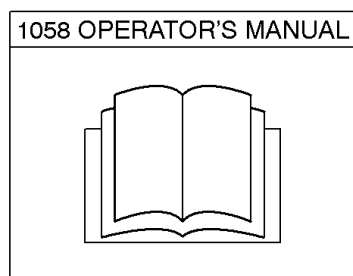
模型组件	页
凸轮轴, 曲轴, 缸体, 操作手册, 活塞, 环, 连杆, 警告标签.....	4
化油器, 套件 - 化油器大修.....	8
发动机油底壳, 燃油供应.....	12
发电线圈, 控制器, 电动启动器, 调速弹簧, 点火.....	14
替代发动机-美国和加拿大.....	18
空气滤清器, 导风罩, 排气系统.....	19
缸头, 垫片组 - 发动机, 垫片组 - 阀门, 进气歧管, 润滑, 阀门.....	21
飞轮.....	25

Not For
Reproduction



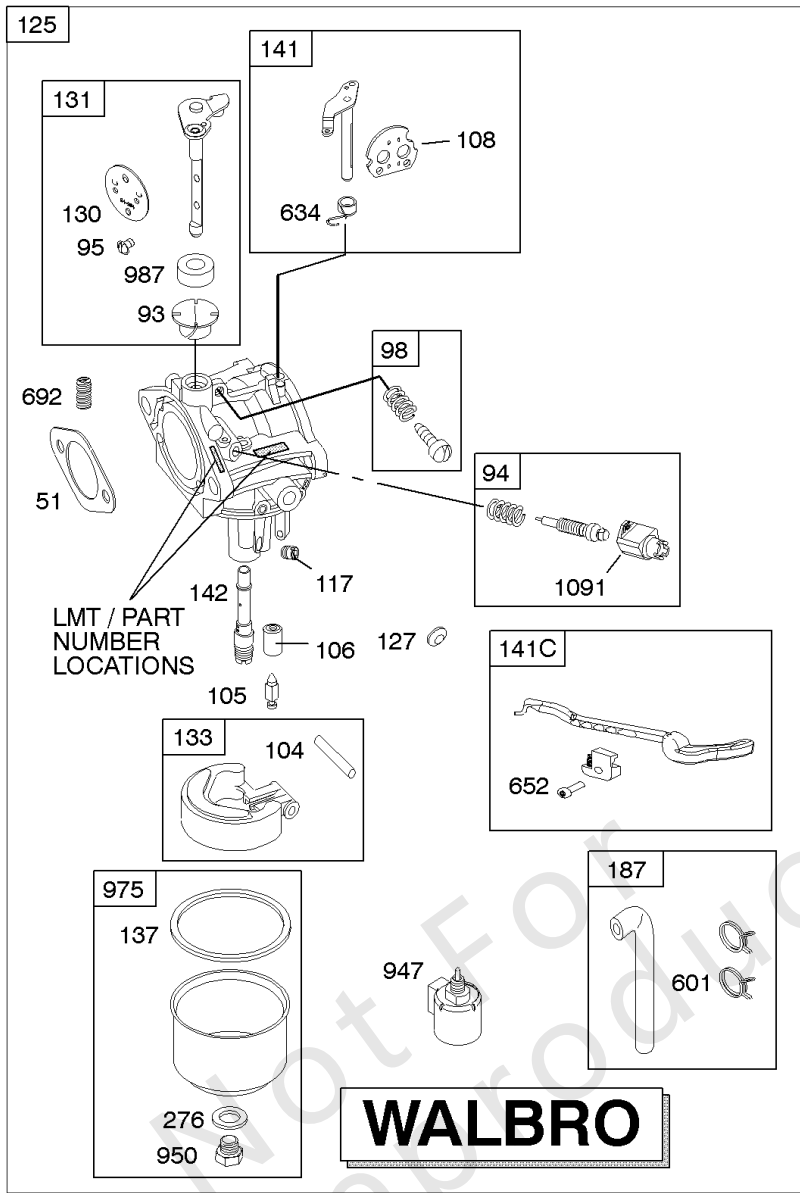
凸轮轴, 曲轴, 缸体, 操作手册, 活塞, 环, 连杆, 警告标签

参考编号	零件号	数量	描述
1	796010		缸体组件 -必须在2008年4月27日 -之后使用缸体INDER 护罩, REF 306代码日期前使用08042800
1	796010		缸体组件 -在代码日期08042700 -之后使用
2	399265		套件, 衬套/密封件 - (磁铁侧)
3	391086S		海豹油 - (磁铁侧)
6	690310		垫圈 - (缸头) 代码日期07010900后使用
7	796584		垫片, 缸头
9	697109		垫片, 呼吸器 - (在日期代码 -之后使用液体密封剂参考850) 在代码日期07071900 -之前使用
10	697157		拧 - (呼吸器组装)
11	794683		管子, 呼吸器
12	697110		垫片, 曲轴箱盖 - (.015 "厚) (标准)
16	697127		曲轴
20	795387		海豹油 - (PTO方)
24	222698S		钥匙, 飞轮
25	796173		活塞组件 - (.020加大) 代码日期08042700后使用
25	791937		活塞组件 - (标准) 在代码日期08042800 -之前使用
25	793019		活塞组件 - (.020 加大) 在代码日期08042800 -之前使用
25	796172		活塞组件 - (标准) 代码日期08042700后使用
26	791936		套装, 戒指 - (标准) 在代码日期06010100 -之后使用
26	792649		套装, 戒指 - (.020加大) 代码日期06010100后使用
26	697559		套装, 戒指 - (.020 加大) 在代码日期06010200 -之前使用
26	699051		套装, 戒指 - (标准) 在代码日期06010200 -之前使用
27	698469		锁, 活塞销
28	796007		销, 活塞 - (标准) 代码日期08042700后使用
28	697099		销, 活塞 - (标准) 在代码日期08042800 -之前使用
29	794122		杆, 连接 - (标准)
32	791118		拧 - (连杆)
43	691968		抛油环, 调速/机油
45	690564		挺杆, 阀门
46	793880		凸轮轴

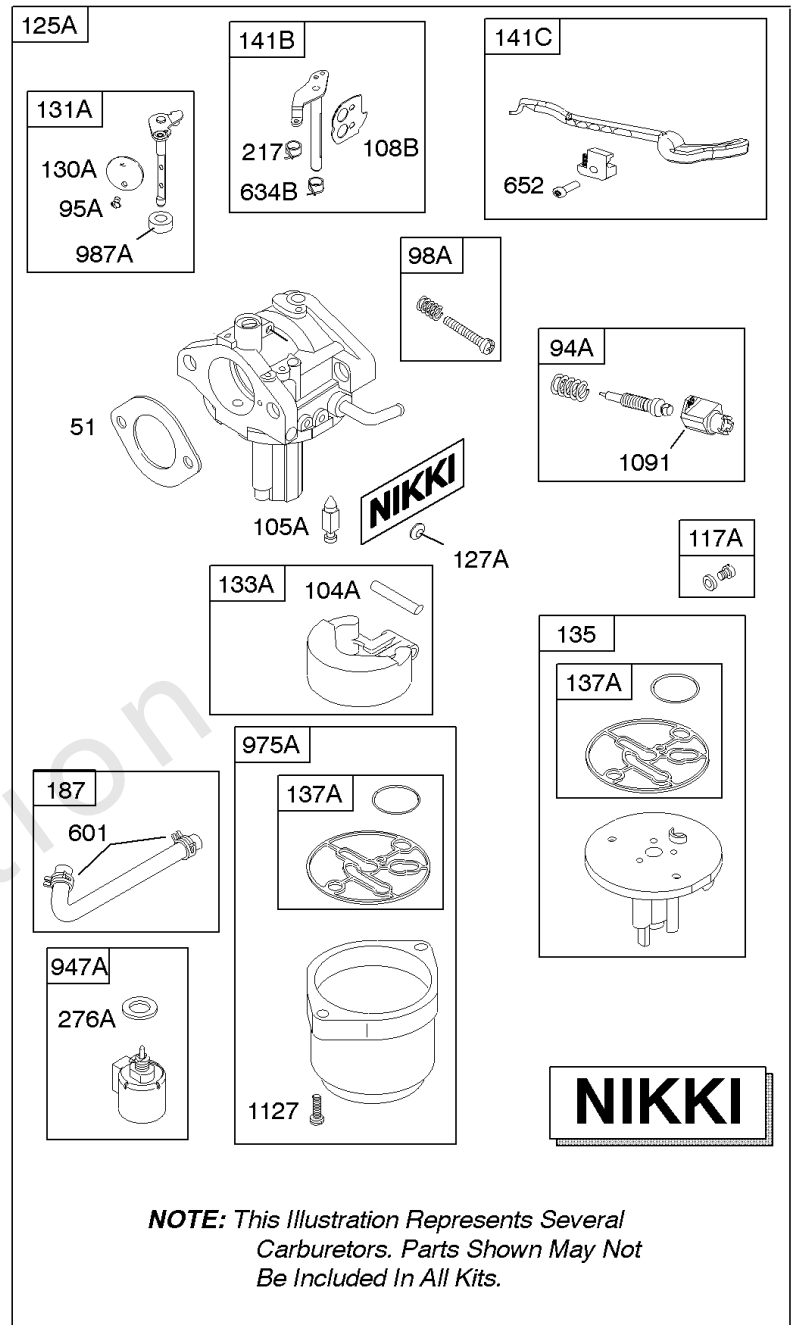


凸轮轴, 曲轴, 缸体, 操作手册, 活塞, 环, 连杆, 警告标签

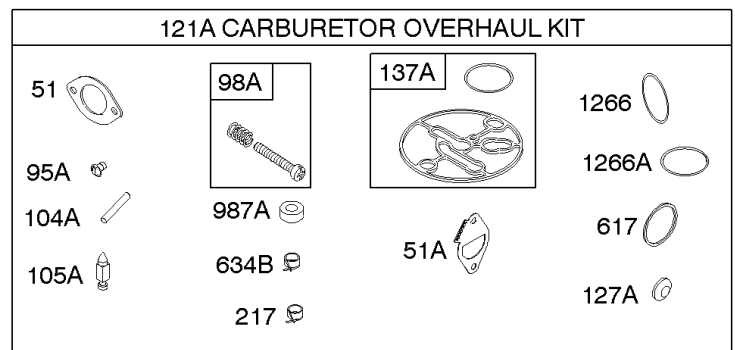
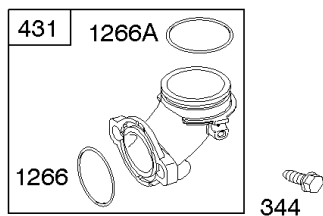
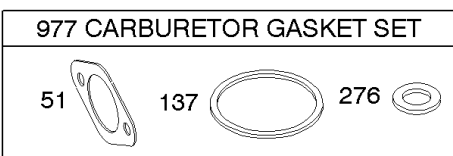
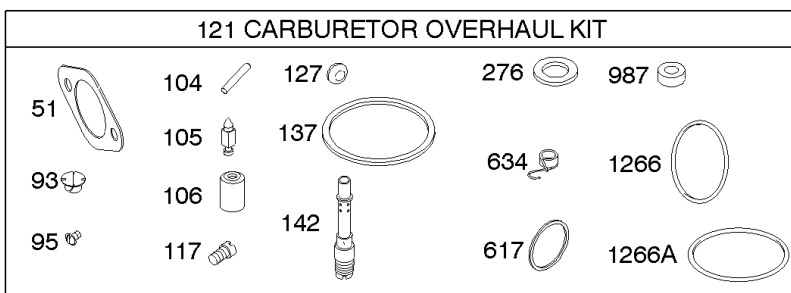
参考编号	零件号	数量	描述
51	692137		垫片 - 进气
51A	796081		垫片, 进气管
146	691639		键, 半月形
306	697107		护罩, 缸体 -在代码日期08042800 -之前使用
306	796006		护罩, 缸体 -在代码日期08042700 -之后使用
307	691003		拧 - (缸体护罩)
358	794150		垫片包, 发动机
524	691032		密封圈, O形圈
552	697144		布什, 调速克拉克
584	794682		盖子, 呼吸道 - (与液体密封胶参考850一起使用)
617	692138		密封圈, O形圈 - (进气歧管)
691	692407		海豹, 调速轴
718	690959		销, 定位
741	697128		齿轮, 正时
757	793242		连接, 配重
758	-----		平衡块 - (必须使用套件795938, 包括油底壳和配重) 在代码日期05100300 -之前使用
758	793763		平衡块 -在代码日期05100200 -之后使用
759	697392		销, 配重
842	691031		密封圈, O形圈 - (试纸管)
850	100100		密封胶, 液体 - (摇杆盖垫片和呼吸垫片) 代码日期07071800后使用
868	690968		密封, 阀门
883	692236		垫片, 排气
943	690589		密封圈, O形圈 - (油泵盖)
1022	272475S		垫片, 摇杆盖 - (在日期代码 -之后使用液体密封剂参考850) 在代码日期07091000 -之前使用
1058	276344		手动, 操作员
1263	697124		簧片, 呼吸
1264	697104		拧 - (呼吸簧)
1266	691917		密封圈, O形圈 - (进气弯头)
1266A	697123		密封圈, O形圈 - (进气弯头)
1270	793243		塞, AVS配重 -在代码日期06081300 -之后使用
1270	697156		塞, AVS配重 -在代码日期06081400 -之前使用
1319	794467		标签, 警告



118

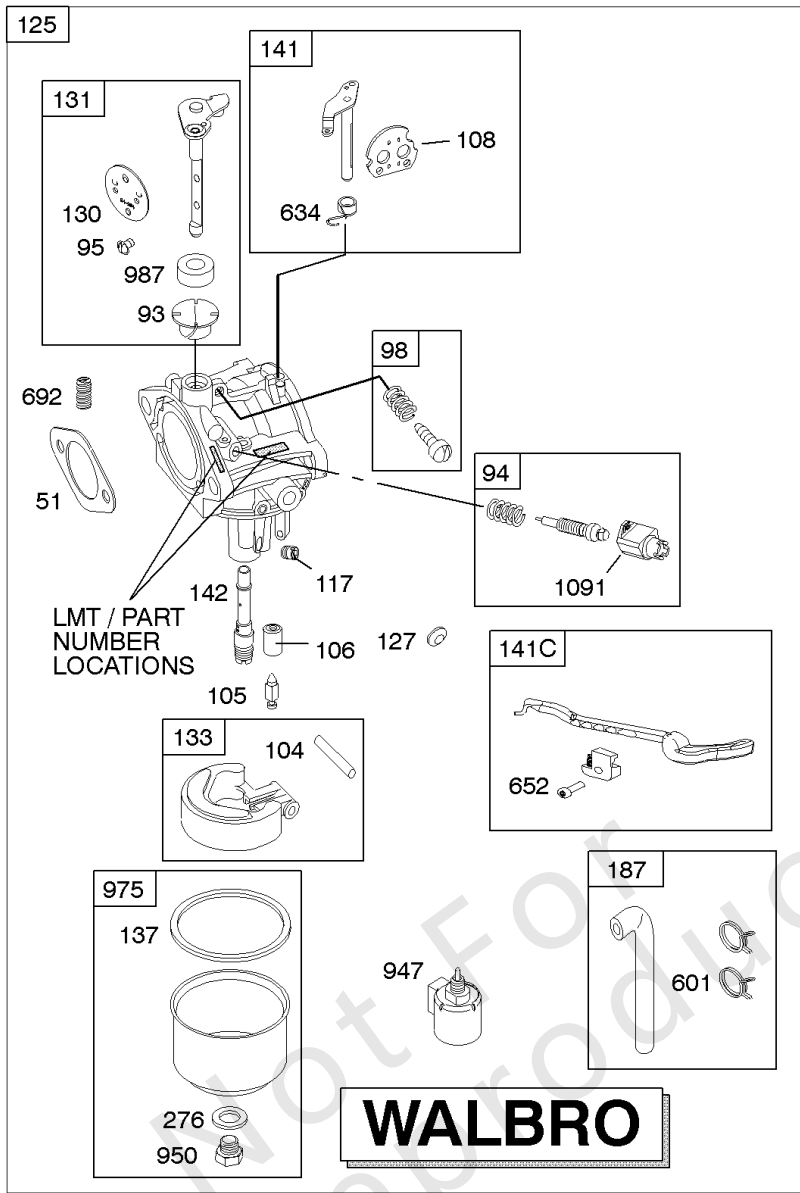


118A

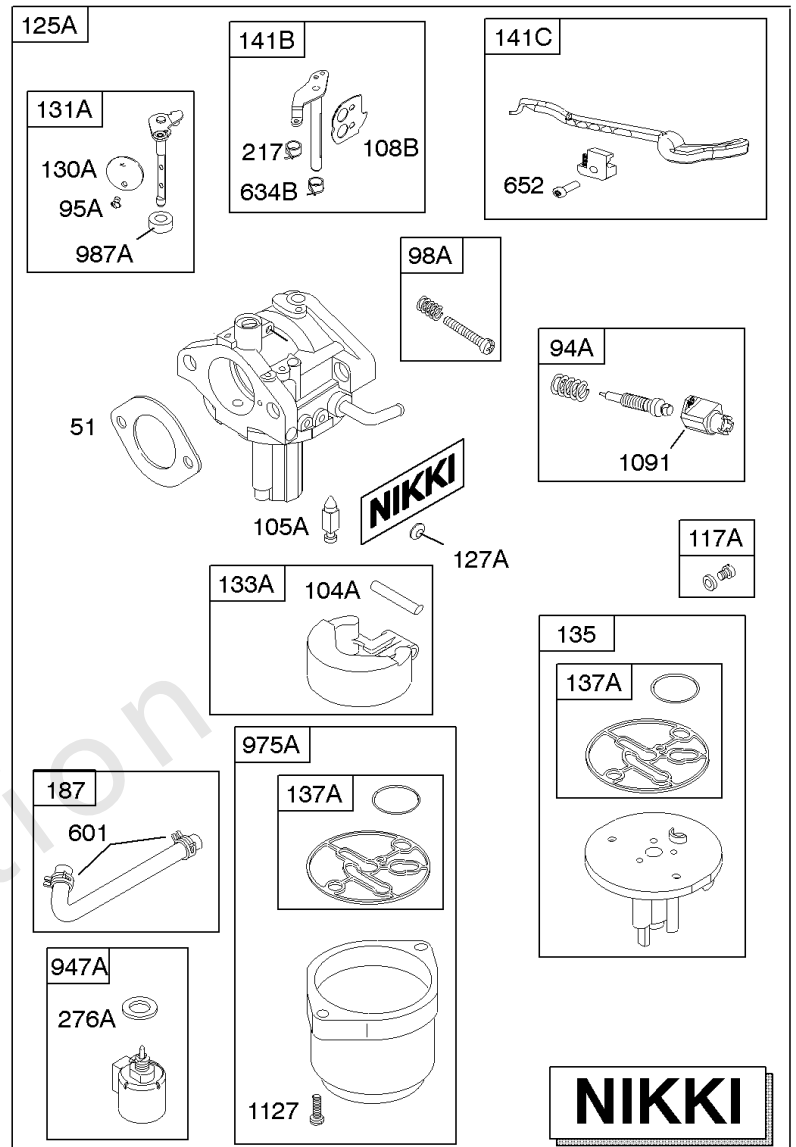


化油器, 套件 - 化油器大修

参考编号	零件号	数量	描述
51	692137		垫片 - 进气
51A	796081		垫片, 进气管
93	690602		衬套, 节流轴
94	794176		套件, 怠速混合物
94A	793610		套件, 怠速混合物
95	691636		拧 - (节气门)
95A	690718		拧 - (节气门)
98	495800		套件, 怠速 - (怠速) (Lmt 54,55,91)
98A	695408		套件, 怠速
104	690525		销, 浮子合页
104A	694918		销, 浮子合页
105	231855S		Valve-Float Needle
105A	696136		阀门, 浮针
106	690577		座椅, 入口 - (Walbro) (重力进给)
106	691780		座椅, 入口 - (Walbro) (泵送)
108	692344		阀门, 阻风门
108B	695419		阀门, 阻风门
117A	699732		喷嘴, 主 - (标准) 在代码日期08051400 -之前使用
117A	843099		喷嘴, 主 - (标准) 代码日期08051300后使用
118A	699458		喷嘴, 主 - (高海拔) 在代码日期08051400 -之前使用
118A	790890		喷嘴, 主 - (高海拔) 代码日期08051300后使用
121	697241		套件, 化油器大修 - (WALBRO)
121A	796184		套件, 化油器大修 - (尼克)
125A	792358		化油器 - (Nikki 化油器) 在代码日期08051400 -之前使用
125A	796109		化油器 - (Nikki 化油器) 代码日期08051300后使用
127	695005		塞, 韦尔奇 - (5/16直径)
127A	690727		塞, 韦尔奇
130	691750		阀门, 节气门
130A	699500		阀门, 节气门
131	790901		套件, 节气门轴
131A	699501		套件, 节气门轴
133	494381		浮子, 化油器
133A	694914		浮子, 化油器
135	792022		TUBE-FUEL TRANSFER - (Nikki) (泵送)
135	698780		管, 燃料转移 - (Nikki) (重力进给)
137	281165S		垫片, 浮子碗
137A	698781		垫片, 浮子碗
141	790902		套件, 阻风门 轴

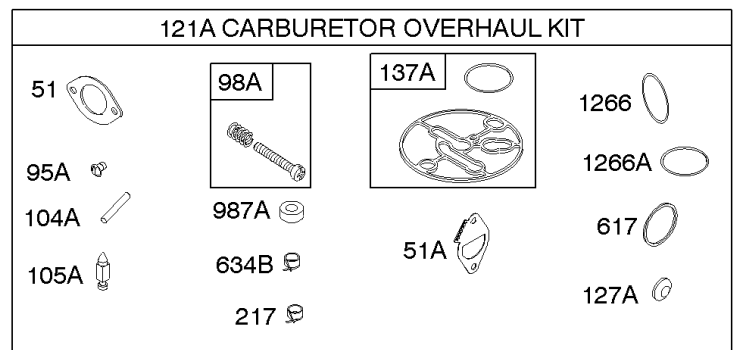
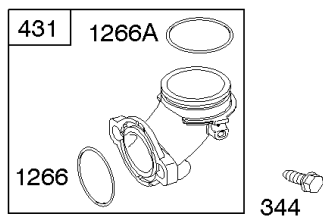
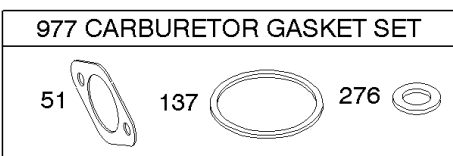
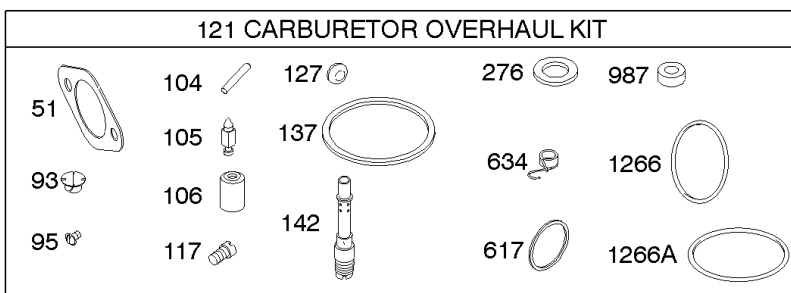


118



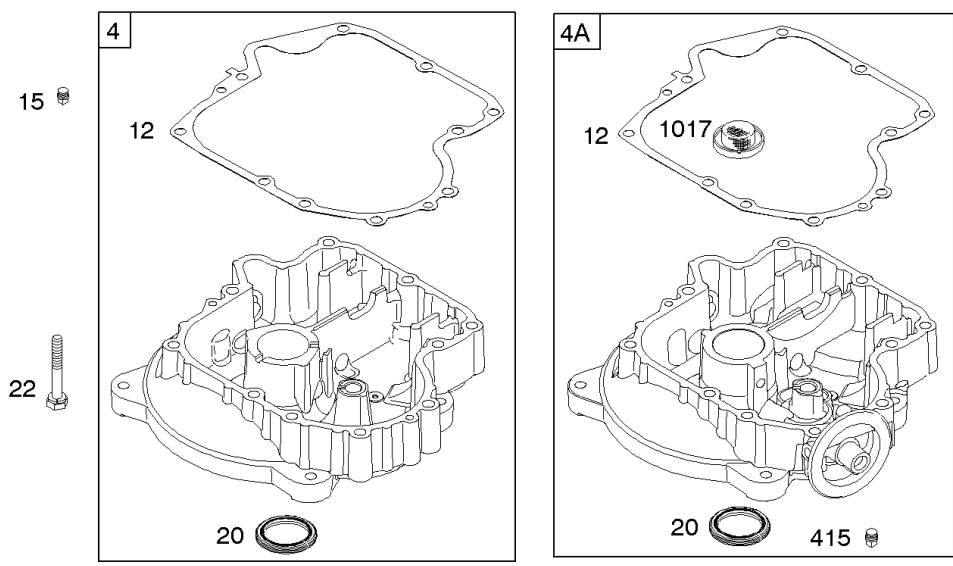
NOTE: This Illustration Represents Several Carburetors. Parts Shown May Not Be Included In All Kits.

118A

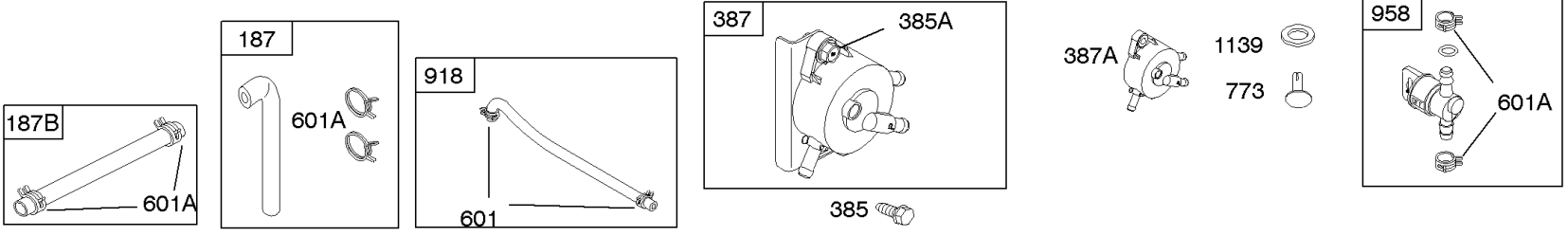


化油器, 套件 - 化油器大修

参考编号	零件号	数量	描述
141B	698778		套件, 阻风门 轴
141C	793386		套件, 阻风门 轴 - (手动阻风门)
142	697140		喷嘴, 化油器 - (标准)
187	791805		管, 燃油 - (成型) (10-1 / 4 "长) (切成所需长度)
217	695409		弹簧, 阻风门 回位
276	692255		垫片, 密封
276A	695410		垫片, 密封
344	693675		拧 - (电缆夹)
431	697122		歧管, 摄入量
601	791850		夹子, 软管
617	692138		密封圈, O形圈 - (进气歧管)
634	690802		弹簧/密封组件
634B	698779		弹簧/密封组件
652	793380		拧 - (支架) (手动阻风门)
692	690572		弹簧, 骑兵
947	694393		电磁铁, 燃料
947A	699915		电磁铁, 燃料
950	691657		拧 - (浮碗)
975	495933		碗, 浮子 - (浮碗)
975A	699502		碗, 浮子
977	690192		套装, 化油器垫片
987	691326		密封, 阻风门/节气门轴
987A	698777		密封, 阻风门/节气门轴
1091	691333		盖, 限制器
1127	695407		拧 - (浮碗) (浮碗到化油器体)
1266	691917		密封圈, O形圈 - (进气弯头)
1266A	697123		密封圈, O形圈 - (进气弯头)



Not For
Reproduction



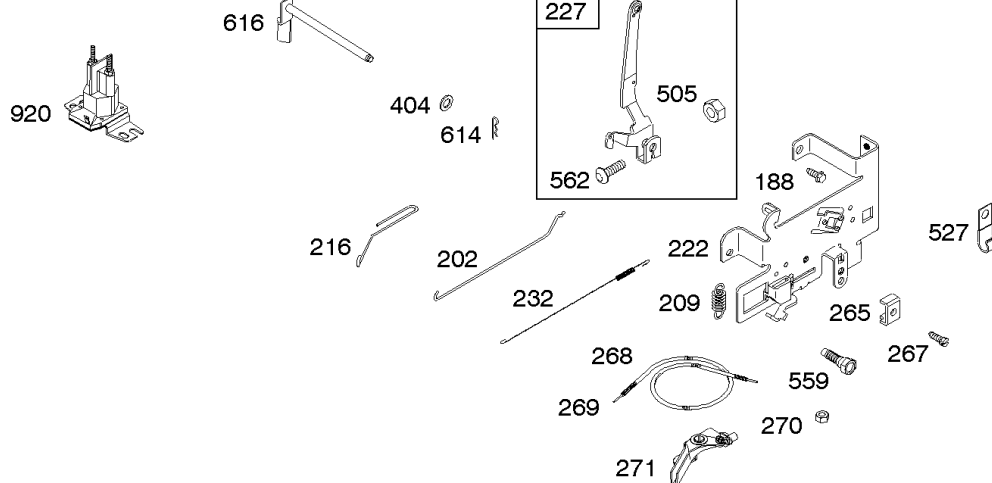
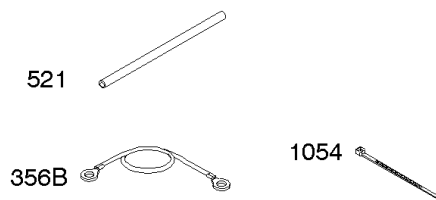
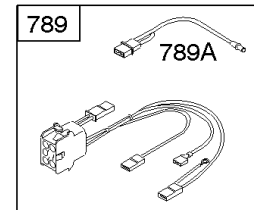
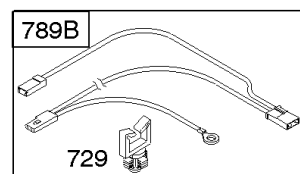
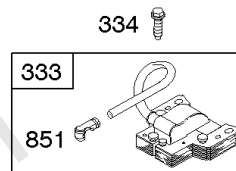
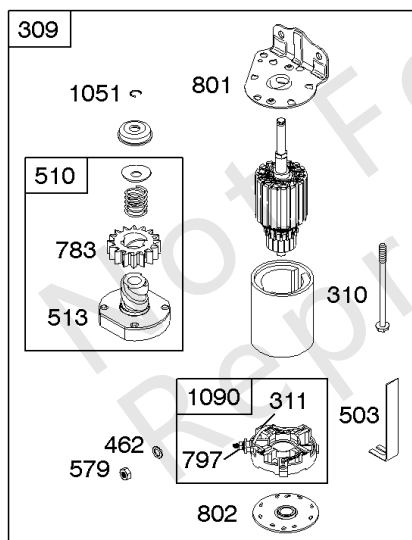
发动机油底壳, 燃油供应

参考编号	零件号	数量	描述
4A	-----		Sump-Engine - (必须使用套件795938, 包括油底壳和配重) 在代码日期05100300 -之前使用
4A	697188		油底壳, 发动机 -在代码日期05100200 -之后使用
12	697110		垫片, 曲轴箱盖 - (.015 "厚) (标准)
15	690946		插头, 排油 - (方头)
15	691680		插头, 排油 - (方形插座)
20	795387		海豹油 - (PTO方)
22	692125		拧 - (曲轴箱盖/油底壳)
187	791805		管, 燃油 - (成型) (10-1 / 4 "长) (切成所需长度)
187B	791766		管, 燃油 - (15英寸长) (切成所需长度)
240	394358S		过滤器, 燃料 - (白色, 75微米)
385	694476		拧 - (燃油泵)
385A	690297		拧 - (燃油泵)
387	697090		泵, 燃料 - (包括安装支架) 代码日期08082500 -之前使用
387A	808656		泵, 燃料 -在代码日期08082400 -之后使用
415	794903		插头 - () 水池
601	791850		夹子, 软管
601A	691038		夹子, 软管
773	796448		固定器
918	791851		软管, 真空
1017	796981		屏, 油泵
1139	796449		垫圈 - (燃油泵支架)

DUAL CIRCUIT		TRI CIRCUIT		10 AMP	
474B	1059	474C	1059	474D	1059
877		877B		877C	
878		878A		578	
		501A	5/9 AMP REGULATED 	526A	10/16 AMP REGULATED
		526A		501D	

NOTE: All stators use a No. 1119 mounting screw.

NOTE: The proper flywheel part number and/or the alternator magnet size will determine the alternator type or output. See repair instruction manual for additional information.



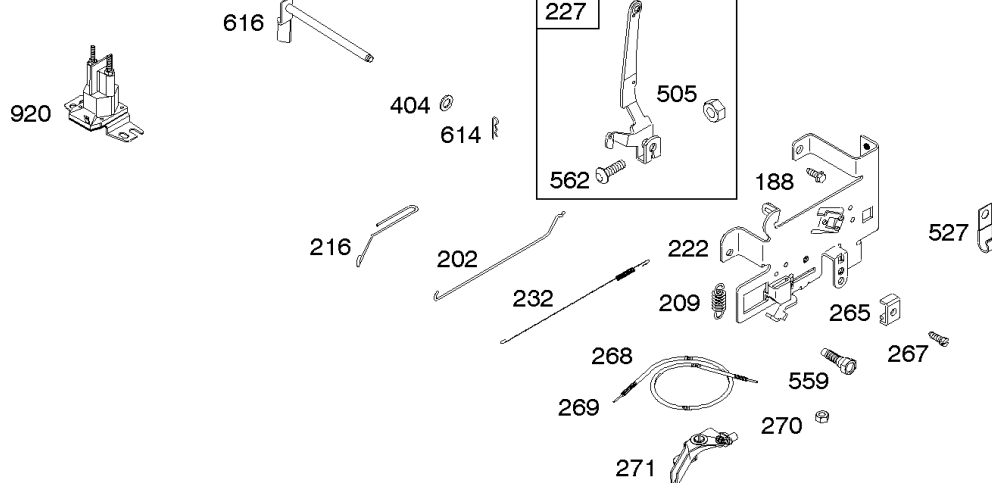
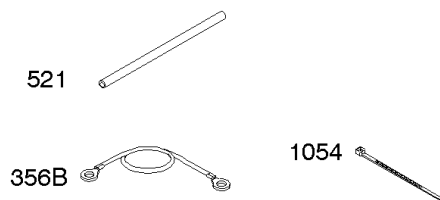
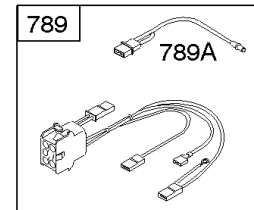
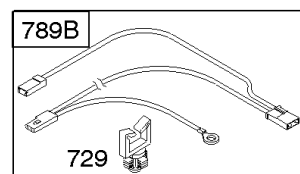
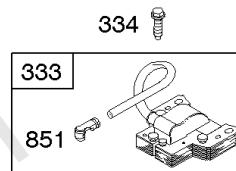
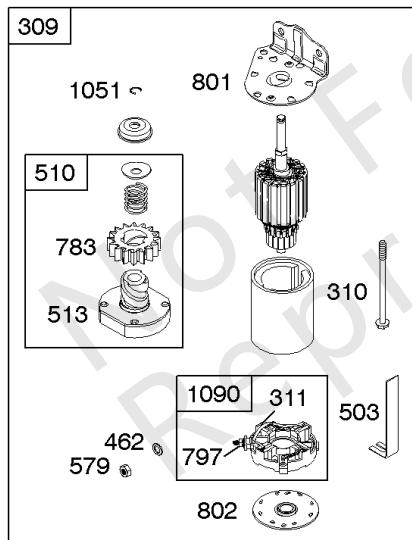
发电线圈, 控制器, 电动启动器, 调速弹簧, 点火

参考编号	零件号	数量	描述
10	697157		拧 - (呼吸器组装)
188	691693		拧 - (控制支架)
202	691841		连接, 机械调速器
209	692208		调速斯普林
216	691840		连接, 阻风门
222	694042		支架, 控制
227	691374		杠杆, 调速控制
232	691842		弹簧, 调速林克
265	691024		夹子, 线
267	794904		拧 - (线夹)
268	691025		外壳, 控制线 - (切成所需长度)
269	691026		电线, 控制 - (切成所需长度)
270	691027		坚果 - (控制线套管)
271	691028		杠杆, 控制
309	693551		马达, 启动
310	690323		拧 - (启动马达)
311	497608		套装, 刷子
333	795315		电枢, 磁电机
334	691061		拧 - (磁电枢)
356B	697089		线, 停止
404	691691		垫圈 - (调速克兰克)
462	691261		垫圈 - (入门电缆)
474D	696458		发马达 - (10安培调节)
501D	691185		整流器 - (10和16安培调节)
503	691532		吊带, 启动
505	691251		坚果 - (调速控制杆)
510	693699		驱动, 启动
513	692024		离合器, 驱动器
526B	697348		拧 - (整流器)
562	691119		螺栓 - (调速控制杆)
578	692306		线组装
579	691029		坚果 - (入门电缆)
614	691620		销, 开口销
616	692012		曲柄, 调速
697	690372		拧 - (传动帽)
729	691335		夹子, 线 - (线鞍)
729A	691224		夹子, 线 - (镀铝钢)
729B	694123		夹子, 线 - (尼龙)

DUAL CIRCUIT		TRI CIRCUIT		10 AMP	
474B	1059	474C	1059	474D	1059
877		877B		877C	
878		878A		578	
		501A	5/9 AMP REGULATED 	526A	10/16 AMP REGULATED
		526A		501D	

NOTE: All stators use a No. 1119 mounting screw.

NOTE: The proper flywheel part number and/or the alternator magnet size will determine the alternator type or output. See repair instruction manual for additional information.



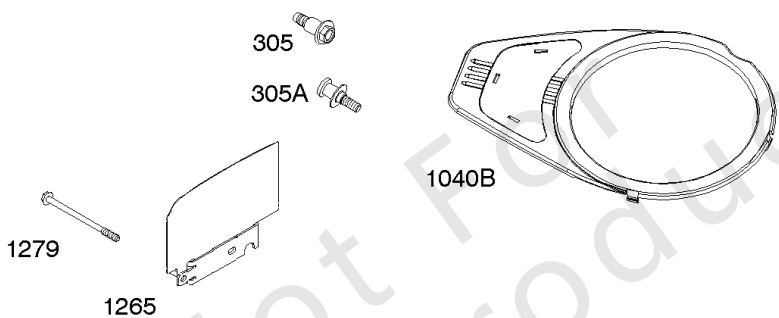
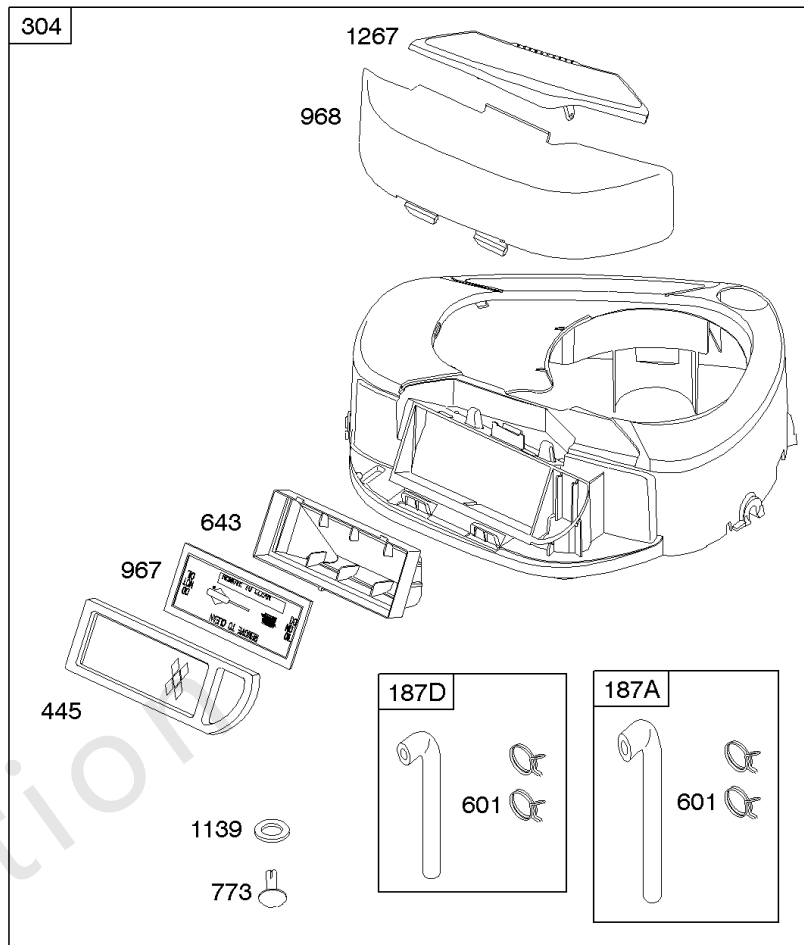
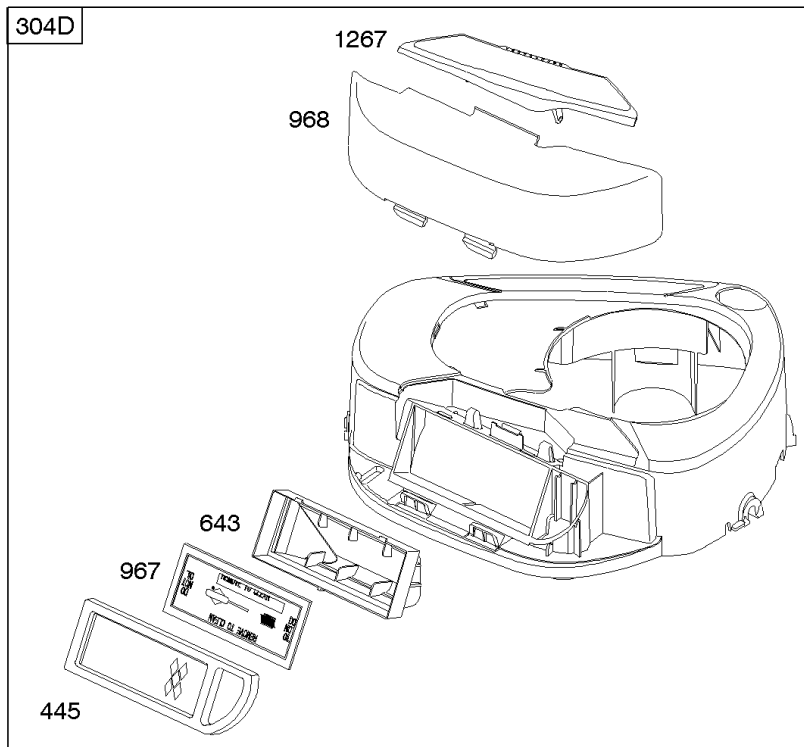
发电线圈, 控制器, 电动启动器, 调速弹簧, 点火

参考编号	零件号	数量	描述
783	693713		齿轮, 小齿轮
789	698329		线束, 接线
789A	790544		线 / 连接器, 发电线圈
789B	692037		线束配置
797	693167		坚果 - (刷子保持器)
801	691283		盖, 驱动
802	691286		盖, 结束
851	692424		端子, 火花塞
877	393456		线 / 连接器, 发电线圈 - (双回路)
877B	393537		线 / 连接器, 发电线圈 - (三回路)
877C	399916		WIRE/CONN-ALTERNATOR - (10安培调节)
878	398661		线束, 接线 - (整流器的发电线圈)
878A	691955		线束, 发电线圈 - (整流器的发电线圈)
1051	691265		戒指, 保留
1054	280275		束, 电缆
1059	698516		套件, 螺丝/垫圈
1090	691293		固定器, 刷子
1119	691183		拧 - (发电线圈)

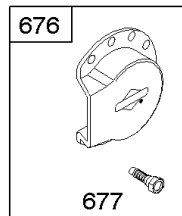
替代发动机-美国和加拿大

参考编号	零件号	数量	描述
-----			No engine replacement. Repair engine with individual parts.
	697762	1	更换短块
-----			Top No-Load Speed: 3300 -类型: 全部
-----			Short Block Note: If repair would also require the Cylinder Head Assembly Order Short Block Part Number 791117.

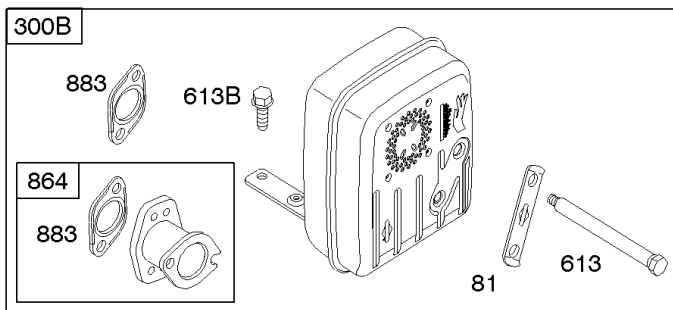
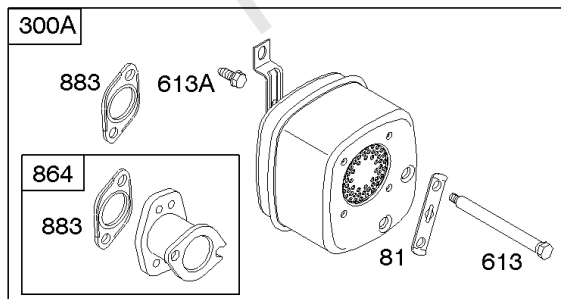
Not For Reproduction



1036 EMISSIONS LABEL

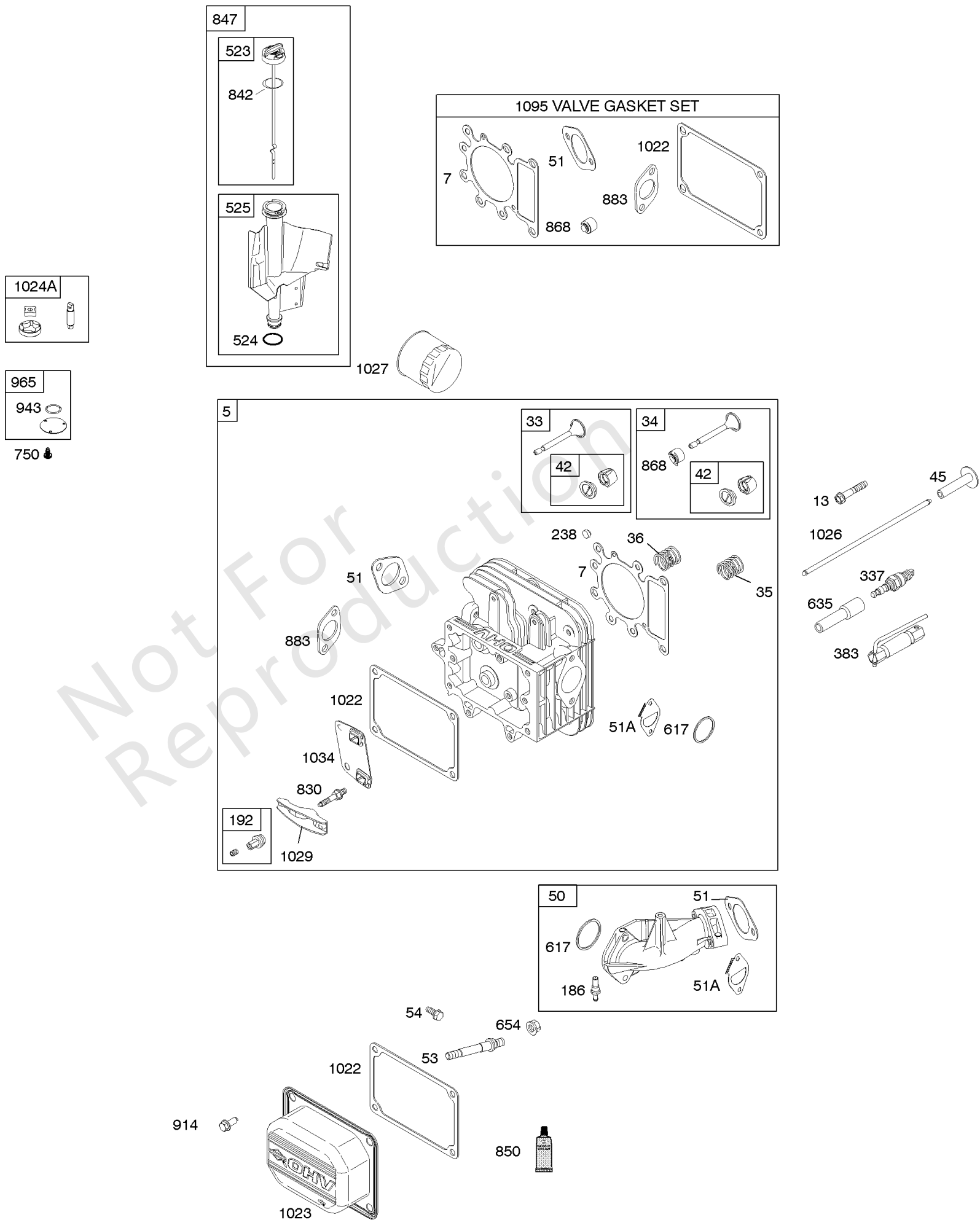


1036A



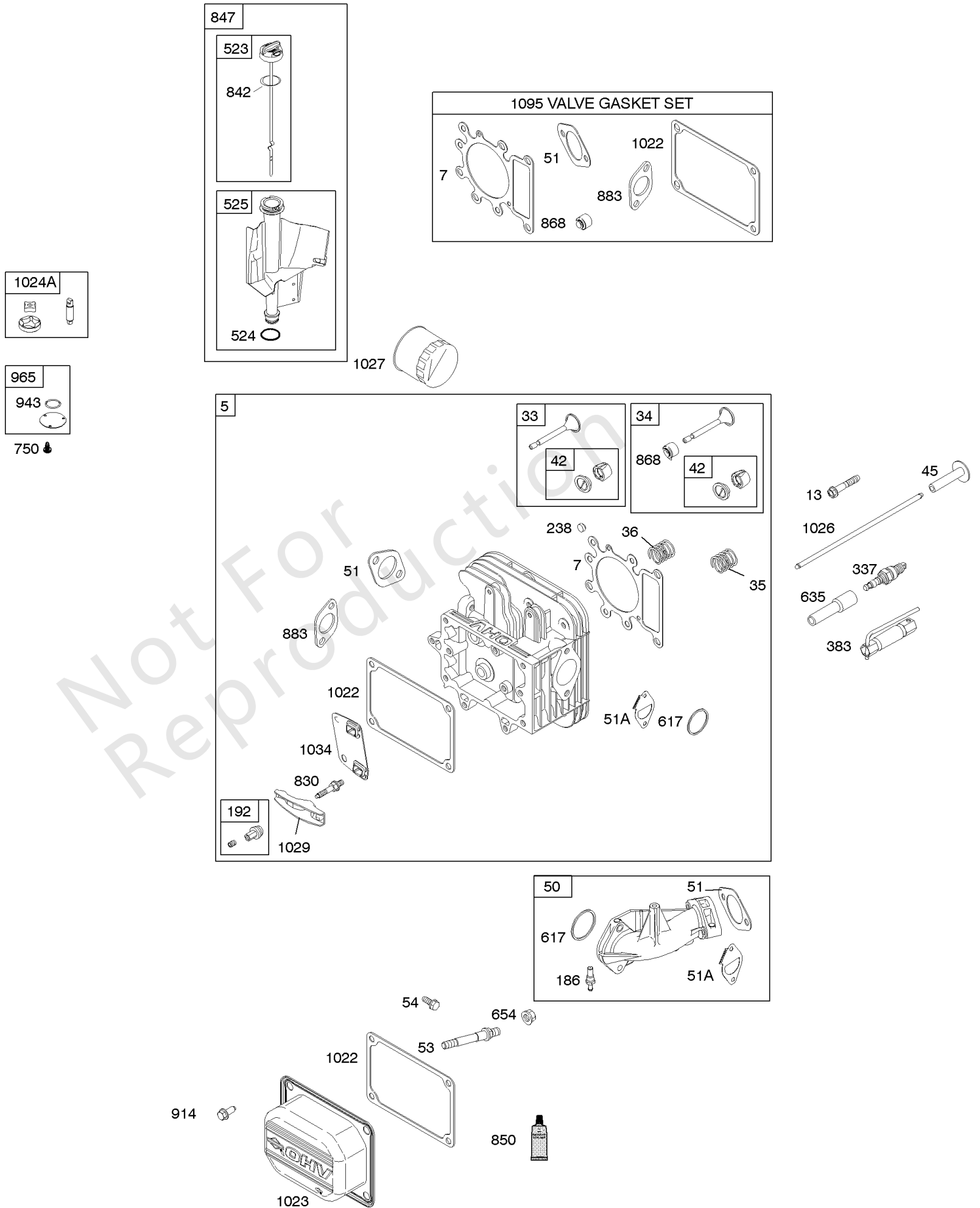
空气滤清器, 导风罩, 排气系统

参考编号	零件号	数量	描述
81	691178		锁, 消音器螺丝
187A	791806		管, 燃油 - (形成) (21) (切成所需长度)
187D	791744		管, 燃油 - (成型) (14英寸长) (切成所需长度)
304	796416		壳, 导风罩 - (黑色) 代码日期04091900后使用
304D	790929		壳, 导风罩 - (红色) 代码日期04091900后使用
304D	698804		壳, 导风罩 - 在代码日期04092000 - 之前使用
305	697102		拧 - (导风罩房)
305A	793376		拧 - (导风罩房)
445	698083		过滤器, 空气滤清器盒 - (不可洗)
601	791850		夹子, 软管
613	691416		拧 - (围巾)
613A	691678		拧 - (围巾)
613B	690297		拧 - (围巾)
643	698401		固定器, 空气过滤器
677	690661		拧 - (消音器导流板)
773	796448		固定器
823	698941		拧 - (消音器适配器)
864	794661		适配器, 消音器
883	692236		垫片, 排气
967	697015		过滤器, 预滤
968	698403		盖子, 空气滤清器 - (黑色)
1036	-----		Label-Emissions - (可从百力通授权经销商处获得)
1139	796449		垫圈 - (燃油泵支架)
1265	697125		支持, 导风罩房
1267	697419		门锁, 导风罩 - (黑色) 代码日期04091900后使用
1267	697424		门锁, 导风罩 - (红色) 代码日期04091900后使用
1267	697419		门锁, 导风罩 - (黑色) 代码日期08082400后使用
1267	697135		门锁, 导风罩 - 在代码日期04092000 - 之前使用
1279	691108		拧 - (导风罩支撑)



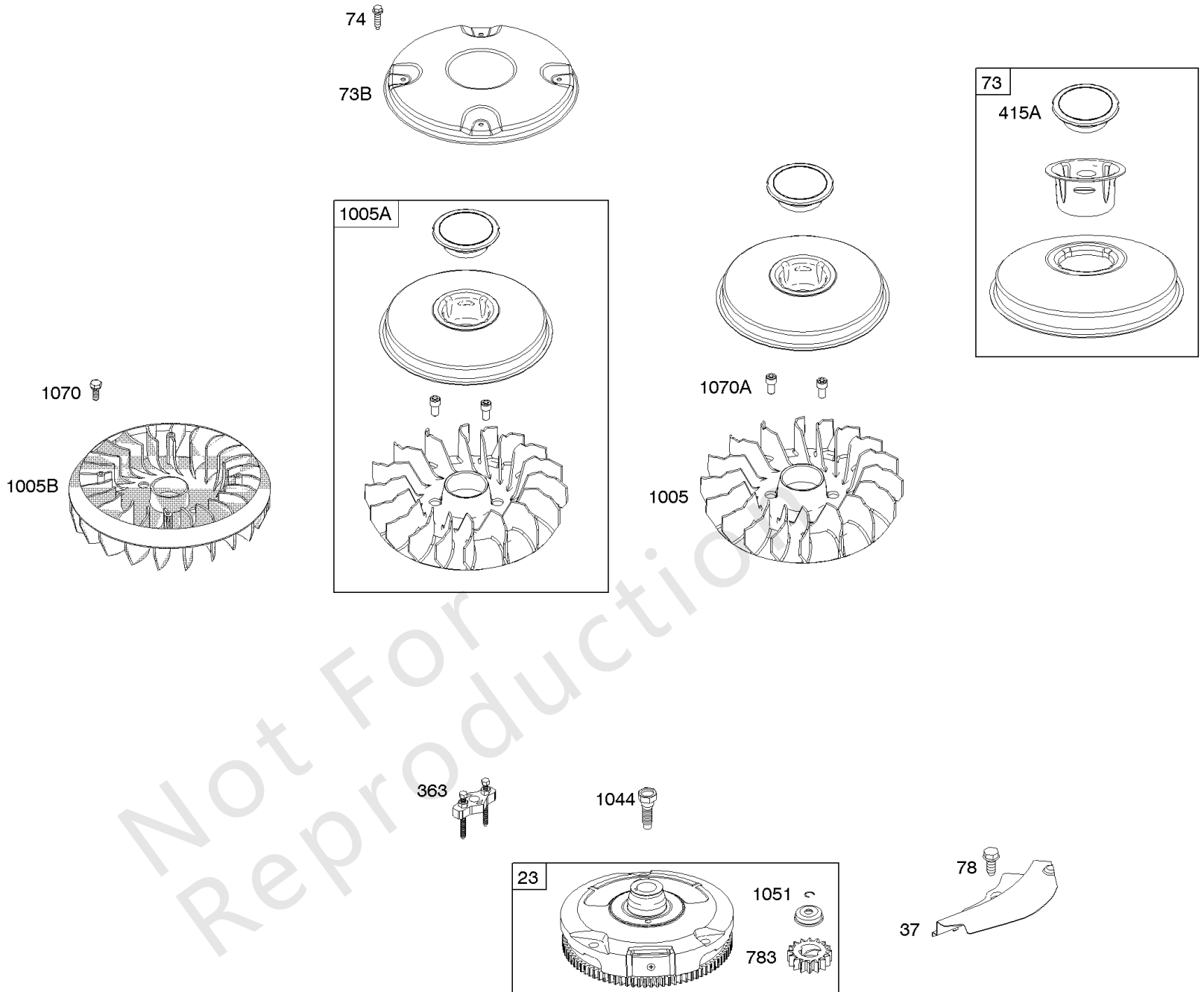
缸头, 垫片组 - 发动机, 垫片组 - 阀门, 进气歧管, 润滑, 阀门

参考编号	零件号	数量	描述
5	793991		头, 缸体 -在代码日期08042800 -之前使用
5	796025		头, 缸体 -在代码日期08042700 -之后使用
7	796584		垫片, 缸头
13	793988		拧 - (缸头) 代码日期07011400后使用
13	690360		拧 - (缸头) 代码日期07011000 -之前使用
13	690360		拧 - (缸头) 代码日期07011500 -之前使用
13	793988		拧 - (缸头) 代码日期07010900后使用
33	695760		排气阀门 -在代码日期06021300 -之前使用
33	791934		排气阀门 -在代码日期06021200 -之后使用
34	791935		阀门, 摄入量
35	691279		弹簧, 阀门 - (录取)
36	691279		弹簧, 阀门 - (排气)
42	499586		固定, 阀门
45	690564		挺杆, 阀门
50	796180		歧管, 摄入量
51	692137		垫片 - 进气
51A	796081		垫片, 进气管
53	690227		螺柱 - (化油器)
54	691148		拧 - (进气歧管)
186	794873		连接器, 软管
192	691986		调节器, 摇臂
238	691843		盖, 阀门
337	491055S		塞, 火花
337	84007216		塞, 火花 -(China Only)
383	89838S		Wrench-Spark Plug
523	699908		机油尺
524	691032		密封圈, O形圈
525	697184		管子, 机油尺
617	692138		密封圈, O形圈 - (进气歧管)
635	691909		帽, 火花塞
654	690958		坚果 - (化油器)
750	790832		拧 - (油泵盖)
830	691095		螺柱, 摇臂
842	691031		密封圈, O形圈 - (试纸管)
847	790442		机油尺 / 管子组装



缸头, 垫片组 - 发动机, 垫片组 - 阀门, 进气歧管, 润滑, 阀门

参考编号	零件号	数量	描述
850	100100		密封胶, 液体 - (摇杆盖垫片和呼吸垫片) 代码日期07071800后使用
868	690968		密封, 阀门
883	692236		垫片, 排气
914	691108		拧 - (摇杆盖)
943	690589		密封圈, O形圈 - (油泵盖)
965	499613		盖子, 油泵
1022	272475S		垫片, 摇杆盖 - (在日期代码 -之后使用液体密封剂参考850) 在代码日期07091000 -之前使用
1023	791079		盖子, 摇杆 -在代码日期05013100 -之后使用
1023	794659		盖子, 摇杆 -在代码日期05020100 -之前使用
1024A	794644		Pump-Oil
1026	692003		杆, 推 - (录取)
1026	692011		杆, 推 - (排气)
1027	492932S		过滤器, 油
1029	691751		臂, 摇杆
1034	690822		指南, 推杆
1095	794152		垫片包, 阀门



Not For
Reproduction

飞轮

参考编号	零件号	数量	描述
23	693556		飞轮
37	697108		护卫, 飞轮
73	796308		屏/杯子组装 -在代码日期07040800 -之后使用
73B	697133		屏, 旋转 -在代码日期07040900 -之前使用
74	697897		拧 - (旋转屏)
78	691003		拧 - (飞轮护罩)
363	19203		拉拔器, 飞轮
415A	794129		COVER, Flywheel - (盖子/保留器) 代码日期07040800后使用
783	693713		齿轮, 小齿轮
1005	796083		风扇, 飞轮 -在代码日期07040800 -之后使用
1005A	794436		风扇, 飞轮 -在代码日期07040900 -之前使用
1005B	-----		Fan-Flywheel - (不再可用) (有关维修飞轮风扇, 请参见参考文献1005A)
1044	698139		拧 - (飞轮)
1051	691265		戒指, 保留
1070	690372		拧 - (飞轮风扇) 代码日期07040900 -之前使用
1070A	690363		拧 -代码日期07040800代码日期08061000 -之前使用的 (飞轮风扇)

