

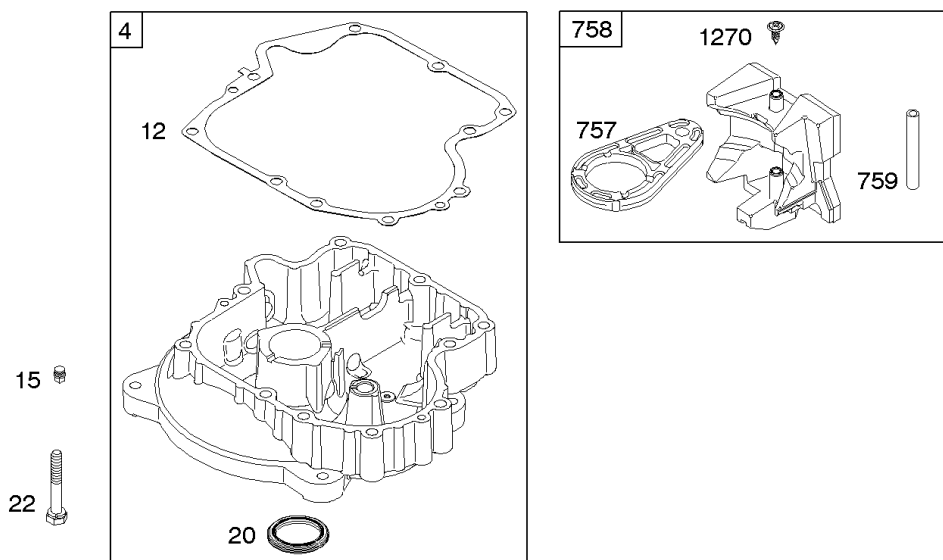
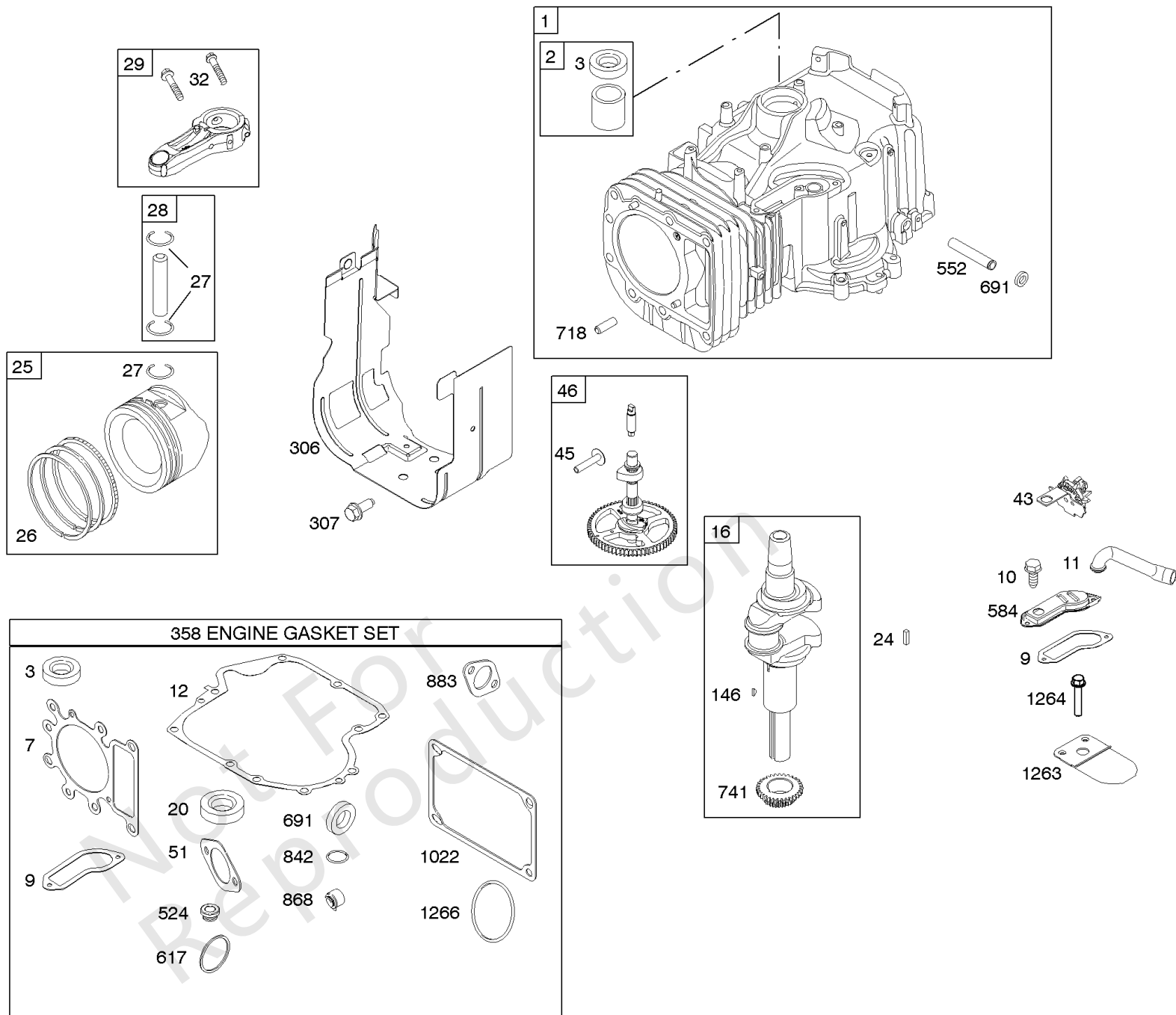
零件手册

制造编号: 280H07-0036-E1



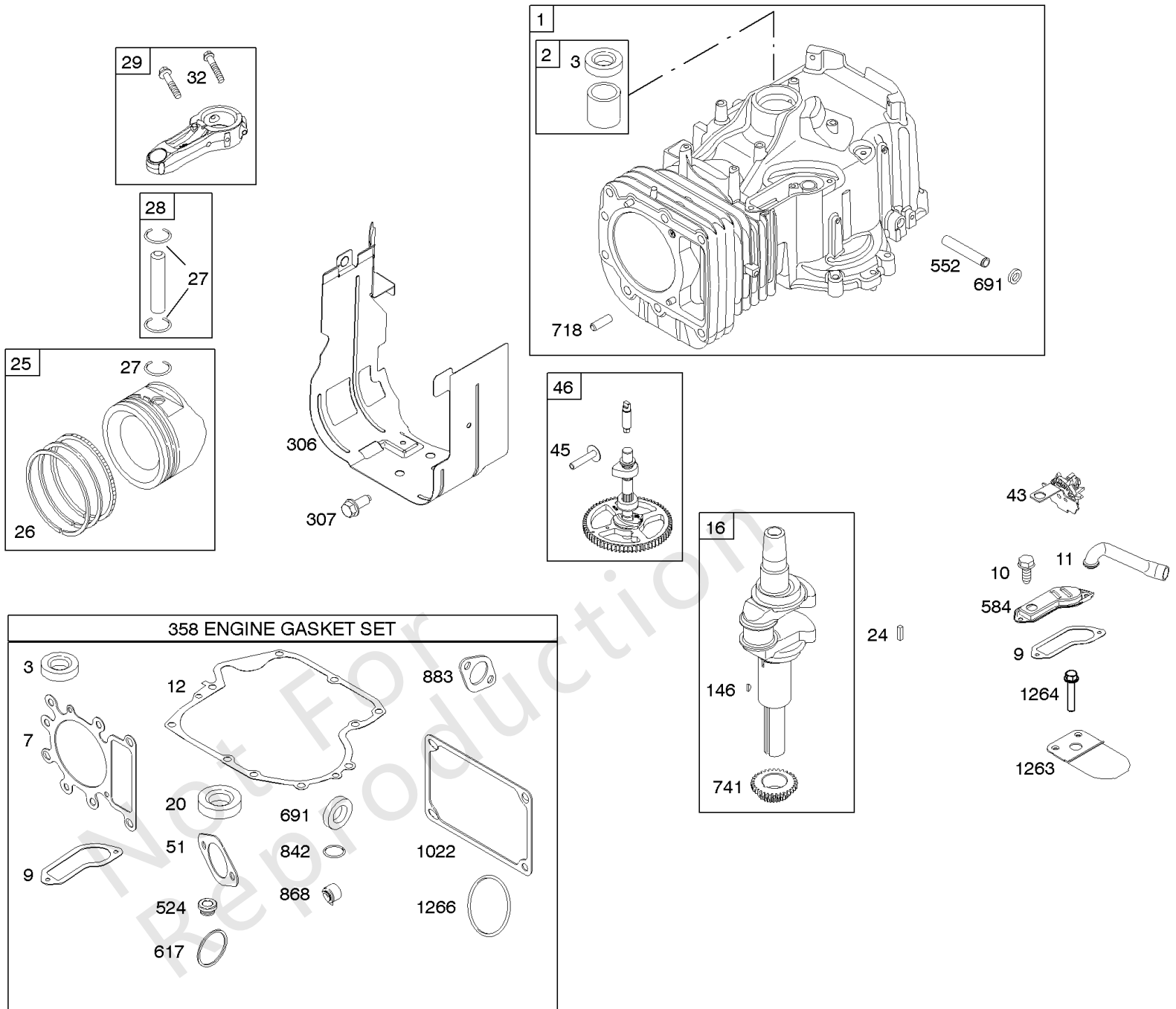
模型组件	页
凸轮轴, 曲轴, 缸体, 发动机罩, 垫圈组 - 发动机, 活塞, 环, 连杆.....	4
化油器, 燃料供应, 套件 - 化油器大修.....	8
发电线圈, 控制器, 电动启动器, 调速弹簧, 点火.....	12
替代发动机-美国和加拿大.....	16
空气滤清器, 导风罩, 排气系统.....	17
缸头, 垫片组 - 阀门, 润滑, 阀门.....	19
飞轮, 启动拉盘.....	23

Not For
Reproduction



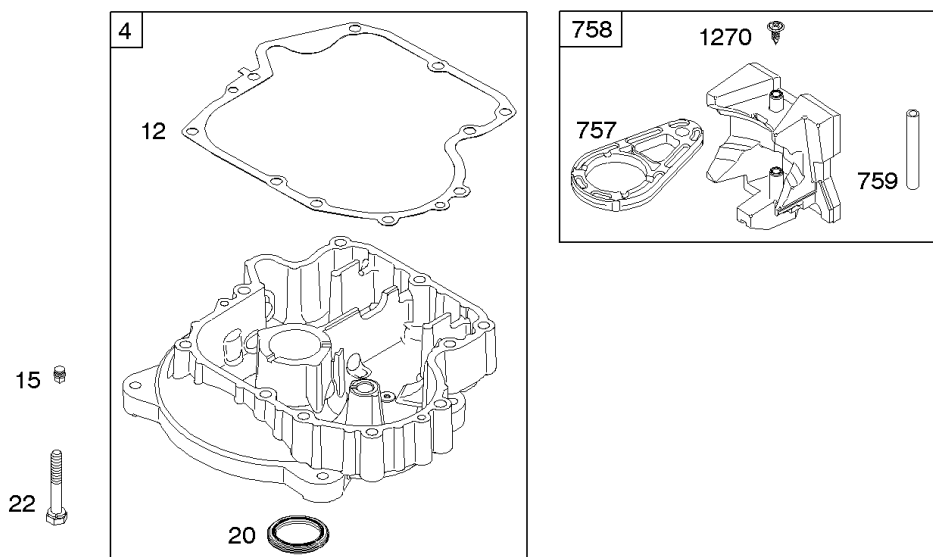
凸轮轴, 曲轴, 缸体, 发动机罩, 垫圈组 - 发动机, 活塞, 环, 连杆

参考编号	零件号	数量	描述
1	697132		缸体组件
2	399265		套件, 衬套/密封件 - (磁铁侧)
3	391086S		海豹油 - (磁铁侧)
4	-----		Sump-Engine - (必须使用套件795903, 包括油底壳和配重) 在代码日期05100300 -之前使用
4	697106		油底壳, 发动机 -在代码日期05100200 -之后使用
7	273280S		垫片, 缸头
9	697109		垫片, 呼吸器
10	697157		拧 - (呼吸器组装)
11	697113		管子, 呼吸器
12	697110		垫片, 曲轴箱盖
15	690946		插头, 排油 - (3/8 "标准)
16	697127		曲轴
20	791892		海豹油 - (PTO方)
22	692125		拧 - (曲轴箱盖/油底壳)
24	222698S		钥匙, 飞轮
25	792307		活塞组件 - (标准)
25	792728		活塞组件 - (.020加大)
26	792306		套装, 戒指 - (标准) 代码日期05112000后使用
26	792643		套装, 戒指 - (.020加大) 代码日期05112000后使用
26	698375		套装, 戒指 - (标准) 在代码日期05112100 -之前使用
26	698397		套装, 戒指 - (.020 加大) 在代码日期05112100 -之前使用
27	698469		锁, 活塞销
28	697099		销, 活塞 - (标准)
29	791631		杆, 连接 - (标准)
32	791118		拧 - (连杆)
43	691968		抛油环, 调速/机油
45	690564		挺杆, 阀门
46	790400		凸轮轴
51	692137		垫片 - 进气
146	691639		键, 半月形
306	697107		护罩, 缸体
307	691003		拧 - (缸体护罩)
358	697151		垫片包, 发动机
524	691032		密封圈, O形圈
552	697144		布什, 调速克拉克
584	697112		盖子, 呼吸道



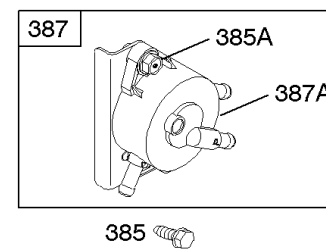
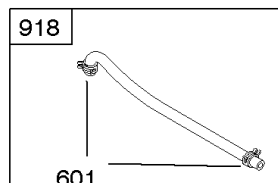
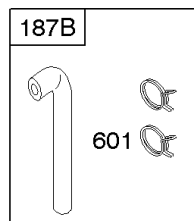
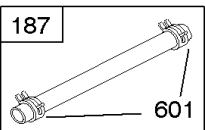
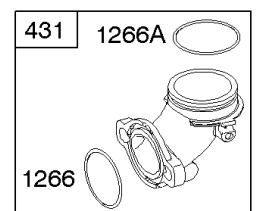
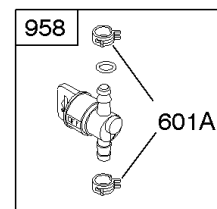
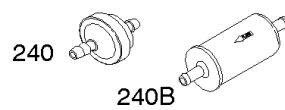
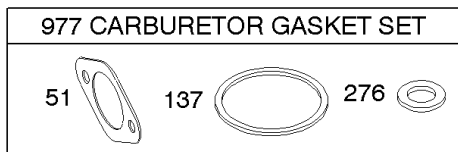
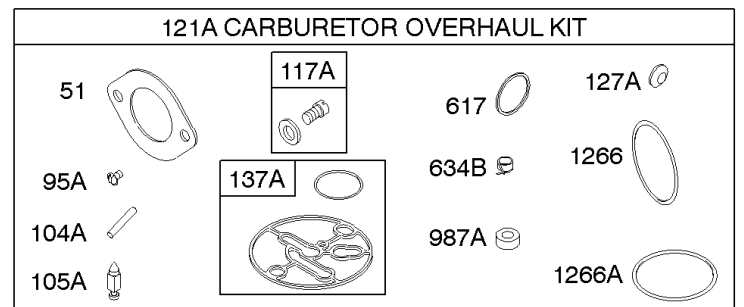
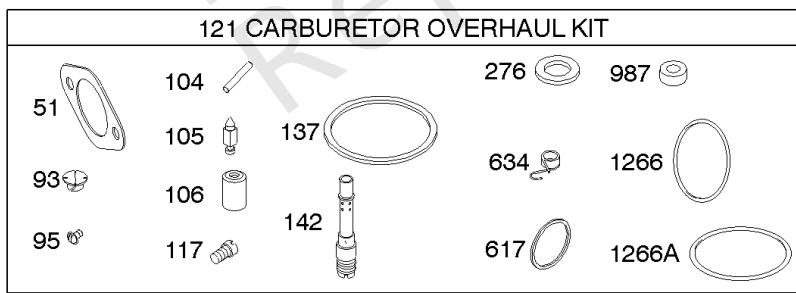
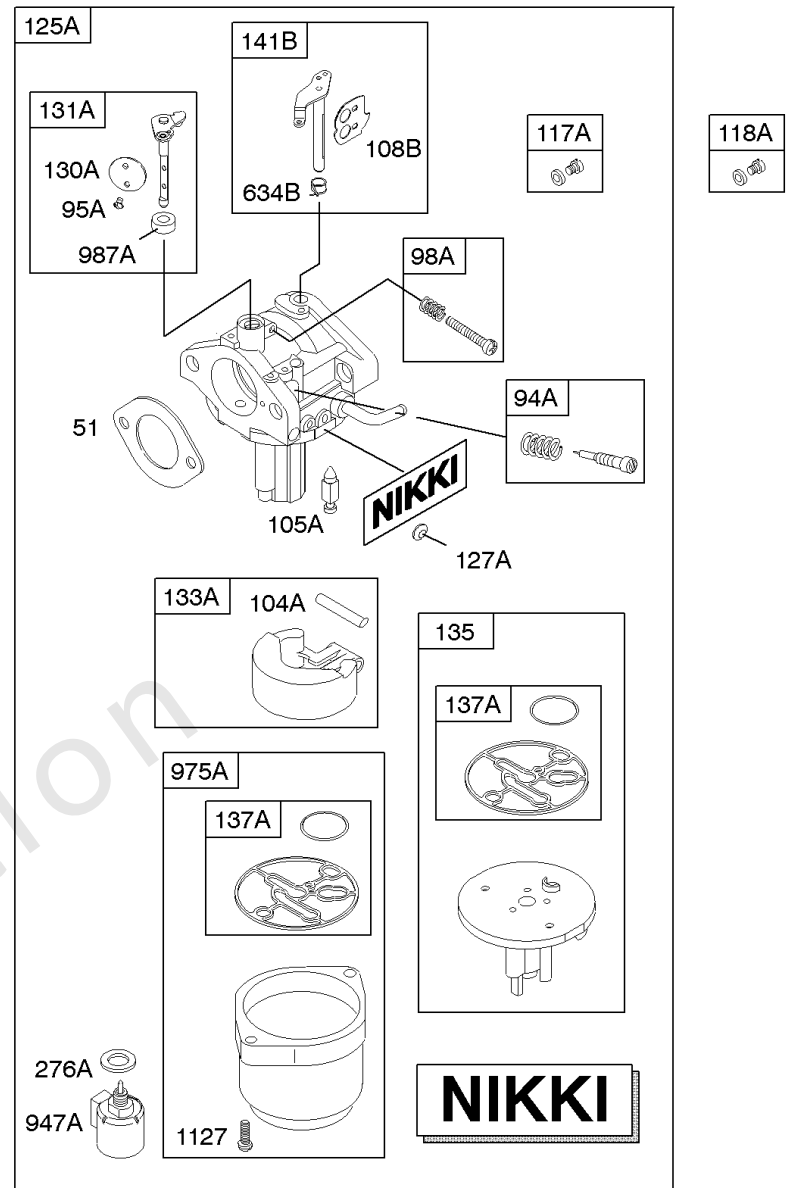
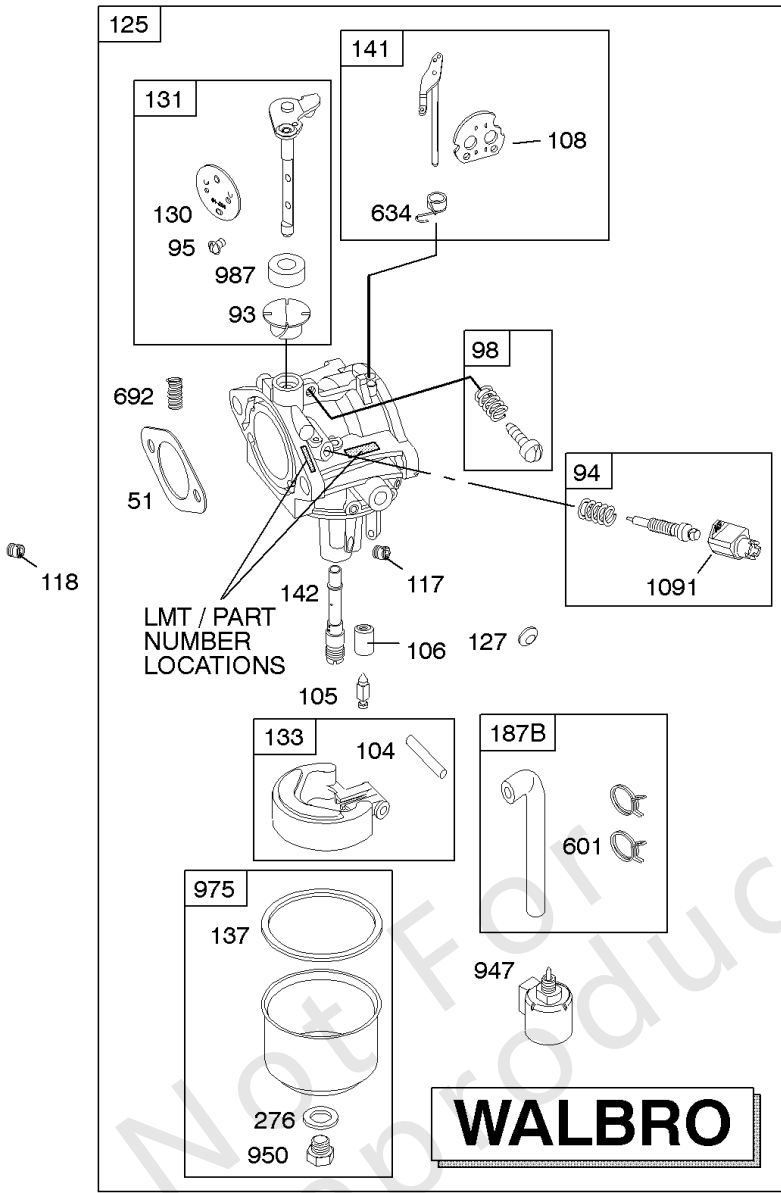
1058 OPERATOR'S MANUAL

1330 REPAIR MANUAL



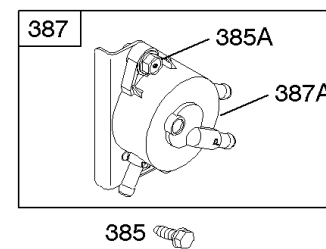
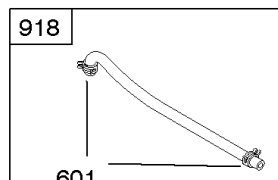
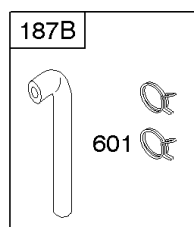
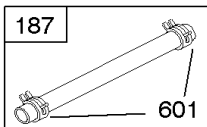
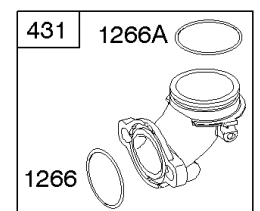
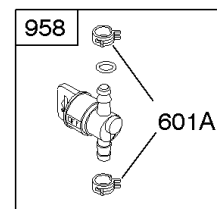
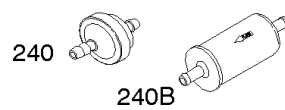
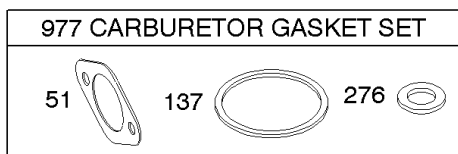
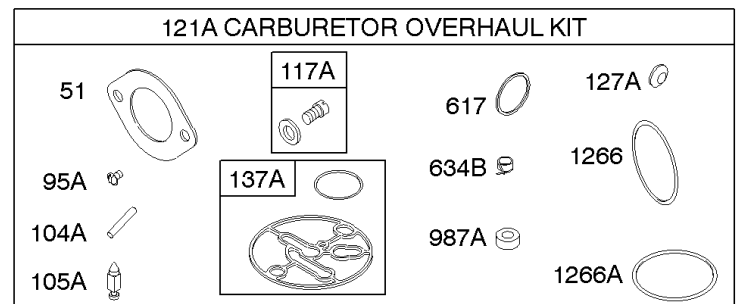
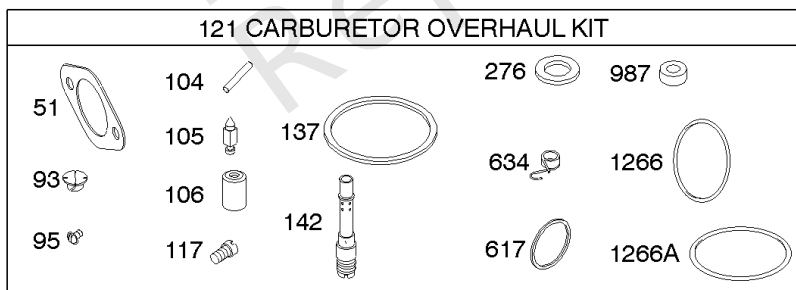
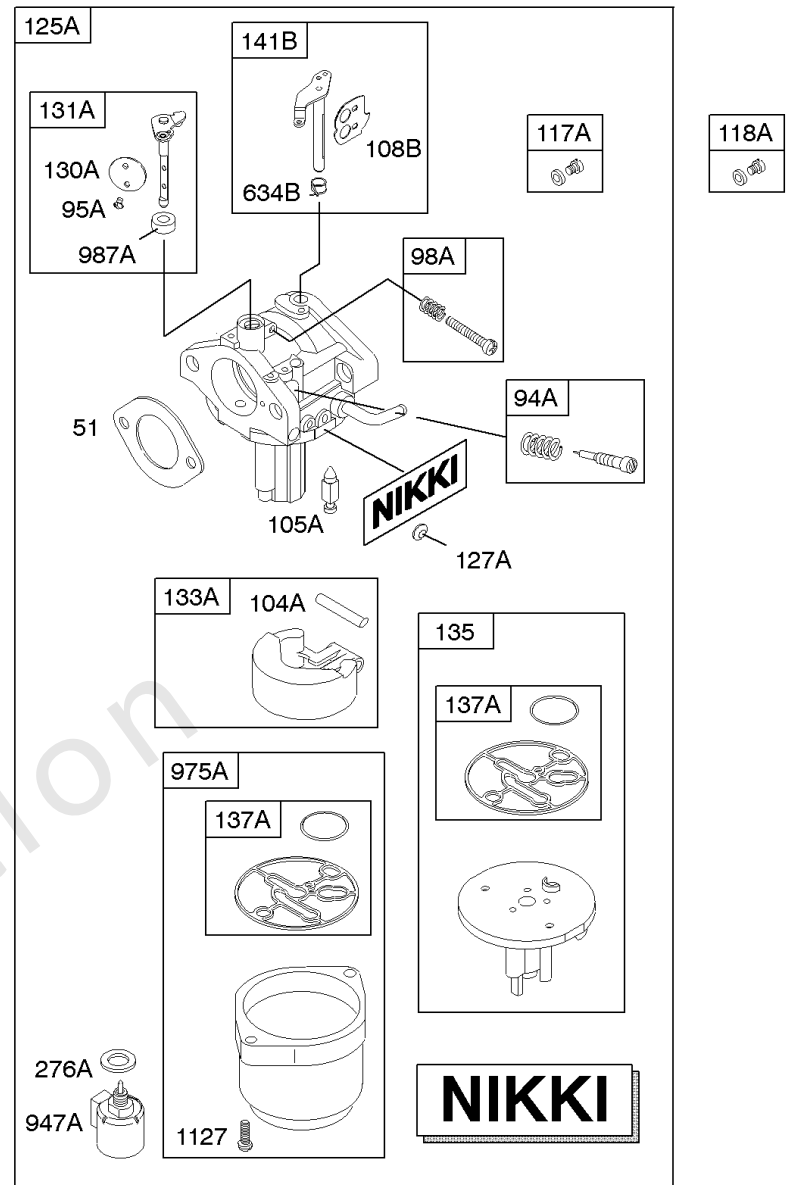
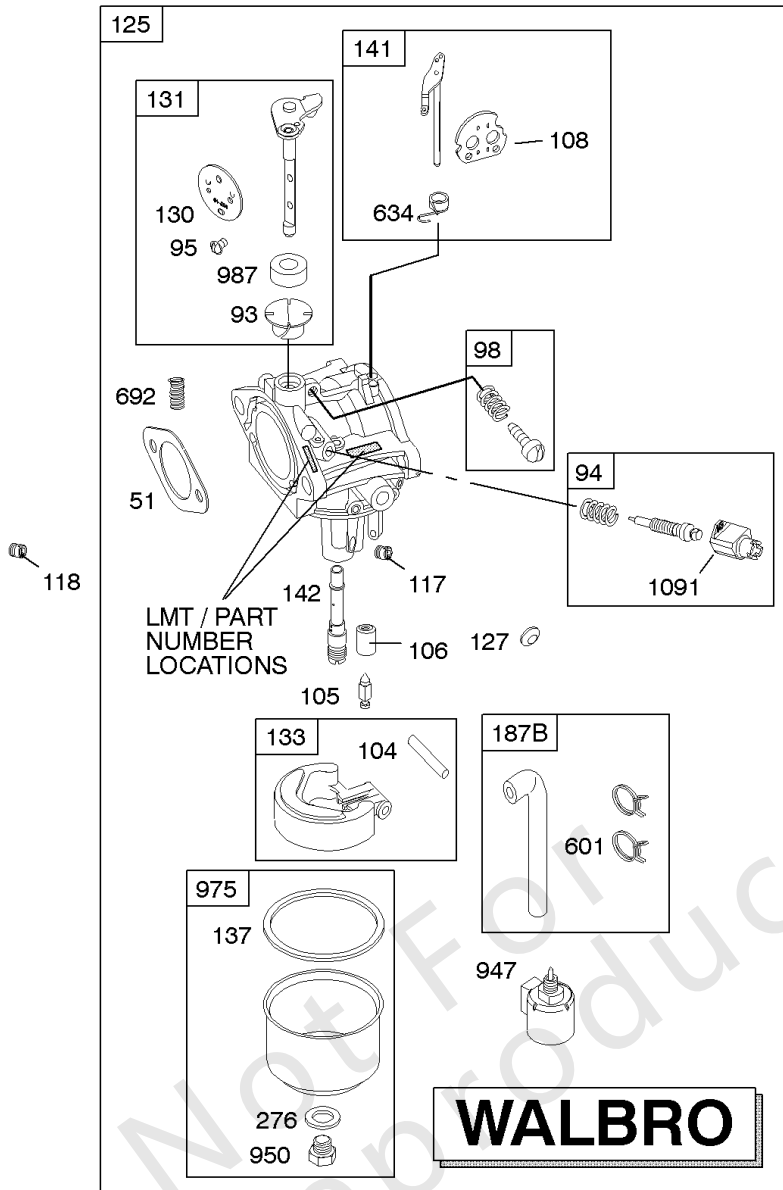
凸轮轴, 曲轴, 缸体, 发动机罩, 垫圈组 - 发动机, 活塞, 环, 连杆

参考编号	零件号	数量	描述
617	692138		密封圈, O形圈 - (进气歧管)
691	692407		海豹, 调速轴
718	690959		销, 定位
741	697128		齿轮, 正时
757	793242		连接, 配重
758	-----		平衡块 - (在裁纸G1上使用) 在代码日期05100300 -之前使用
758	793763		平衡块 -在代码日期05100200 -之后使用
759	697392		销, 配重
842	691031		密封圈, O形圈 - (试纸管)
868	690968		密封, 阀门
883	692236		垫片, 排气
1022	272475S		垫片, 摇杆盖
1058	276344		手动, 操作员
1263	697124		簧片, 呼吸
1264	697104		拧 - (呼吸簧)
1266	691917		密封圈, O形圈 - (进气弯头)
1270	697156		塞, AVS配重
1330	272147		手动, 修理



化油器, 燃料供应, 套件 - 化油器大修

参考编号	零件号	数量	描述
51	692137		垫片 - 进气
93	690602		衬套, 节流轴
94	498030		套件, 怠速混合物 - (WALBRO)
94A	695425		套件, 怠速混合物 - (尼克)
95	691636		拧 - (节气门) (Walbro)
95A	690718		拧 - (节气门) (Nikki)
98	495800		套件, 怠速 - (WALBRO)
98A	695408		套件, 怠速 - (尼克)
104	690525		销, 浮子合页 - (WALBRO)
104A	694918		销, 浮子合页 - (尼克)
105	231855S		Valve-Float Needle - (WALBRO)
105A	696136		阀门, 浮针 - (尼克)
106	690577		座椅, 入口 - (Walbro) (重力进给)
106	691780		座椅, 入口 - (Walbro) (泵送)
108	692344		阀门, 阻风门 - (WALBRO)
108B	695419		阀门, 阻风门 - (尼克)
117	694352		喷嘴, 主 - (标准) (Walbro)
117A	699457		喷嘴, 主 - (标准) (Nikki)
118	697228		喷嘴, 主 - (高海拔) (Walbro)
118A	699458		喷嘴, 主 - (高海拔) (Nikki)
121	697241		套件, 化油器大修 - (WALBRO)
121A	699521		套件, 化油器大修 - (尼克)
125	791888		化油器 - (Walbro) (重力进给)
127	695005		塞, 韦尔奇 - (WALBRO)
127A	690727		塞, 韦尔奇 - (尼克)
130	691750		阀门, 节气门 - (WALBRO)
130A	699500		阀门, 节气门 - (尼克)
131	790901		套件, 节气门轴 - (WALBRO)
131A	699501		套件, 节气门轴 - (尼克)
133	494381		浮子, 化油器 - (WALBRO)
133A	694914		浮子, 化油器 - (尼克)



化油器, 燃料供应, 套件 - 化油器大修

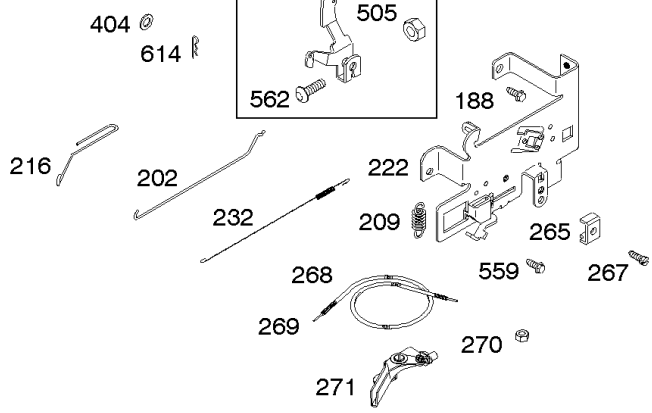
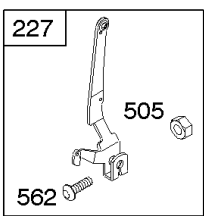
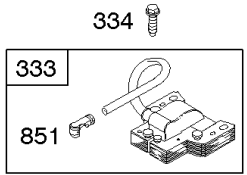
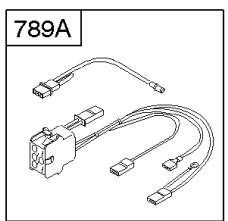
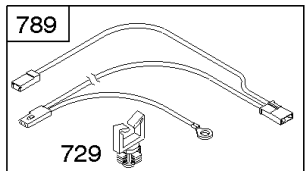
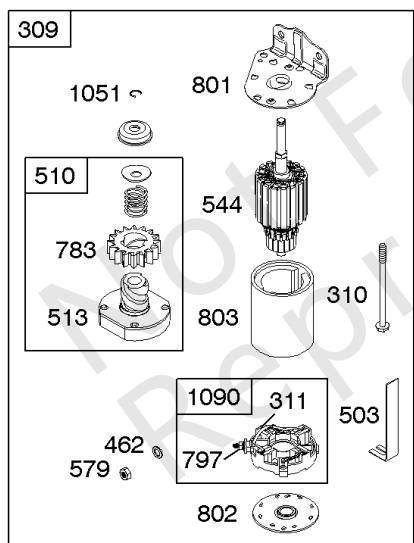
参考编号	零件号	数量	描述
135	698780		管, 燃料转移 - (WALBRO)
137	281165S		垫片, 浮子碗 - (WALBRO)
137A	698781		垫片, 浮子碗 - (尼克)
141	790902		套件, 阻风门轴 - (WALBRO)
141B	698778		套件, 阻风门轴 - (尼克)
142	697140		喷嘴, 化油器 - (标准)
187	791766		管, 燃油 - (切成所需长度)
187B	791805		管, 燃油 - (成型) (10-1/4 "长) (切成所需长度)
240	394358S		过滤器, 燃料 - (白色, 75微米)
276	692255		垫片, 密封
276A	695410		垫片, 密封
385	694476		拧 - (燃油泵)
385A	690297		拧 - (燃油泵)
431	697122		歧管, 摄入量
601	791850		夹子, 软管
601A	691038		夹子, 软管
617	692138		密封圈, O形圈 - (进气歧管)
634	690802		弹簧/密封组件 - (WALBRO)
634B	698779		弹簧/密封组件 - (尼克)
692	690572		弹簧, 骑兵
947	694393		电磁铁, 燃料
947A	699915		电磁铁, 燃料
950	691657		拧 - (浮碗)
958	698183		阀门, 燃油关闭 - (塑料)
975	495933		碗, 浮子 - (WALBRO)
975A	699502		碗, 浮子 - (尼克)
977	690192		套装, 化油器垫片 - (WALBRO)
987	691326		密封, 阻风门/节气门轴 - (WALBRO)
987A	698777		密封, 阻风门/节气门轴 - (尼克)
1091	691333		盖, 限制器
1127	695407		拧 - (浮碗) (浮碗到化油器体)
1266	691917		密封圈, O形圈 - (进气弯头)
1266A	697123		密封圈, O形圈 - (进气弯头)

DC ONLY	DUAL CIRCUIT	TRI CIRCUIT
474 877A 	474A 1059 877 	474B 1059 877B
578 	878 	878A



NOTE: All stators use a No. 1119 mounting screw.

NOTE: The proper flywheel part number and/or the alternator magnet size will determine the alternator type or output. See repair instruction manual for additional information.



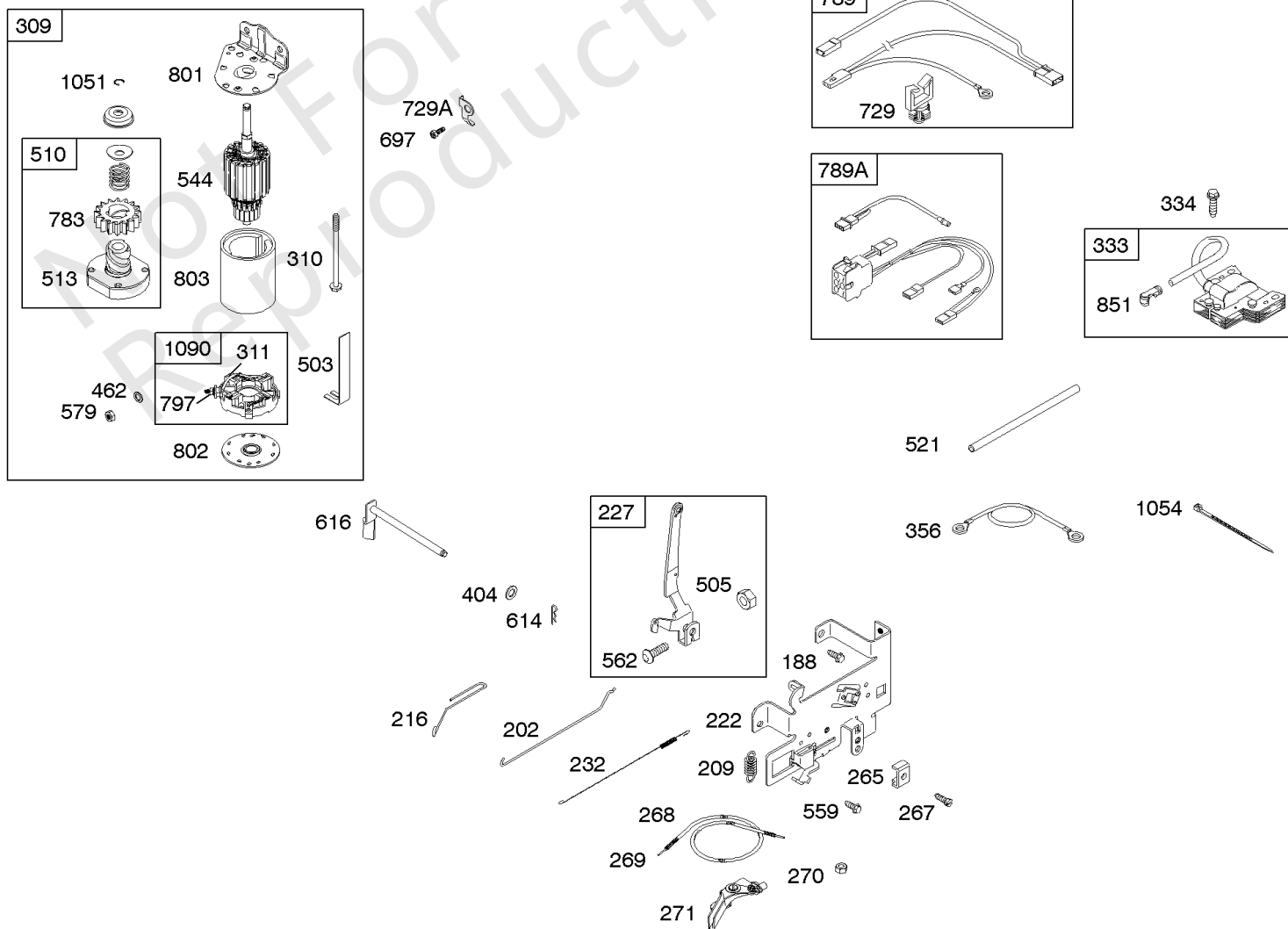
发电线圈, 控制器, 电动启动器, 调速弹簧, 点火

参考编号	零件号	数量	描述
188	691693		拧 - (控制支架)
202	691841		连接, 机械调速器
209	692208		调速斯普林 - (绿色)
216	691840		连接, 阻风门
222	694042		支架, 控制
227	691374		杠杆, 调速控制
232	691842		弹簧, 调速林克
265	691024		夹子, 线
267	690804		拧 - (线夹)
268	691025		外壳, 控制线 - (切成所需长度)
269	691026		电线, 控制 - (切成所需长度)
270	691027		坚果 - (控制线套管)
271	691028		杠杆, 控制
309	693551		马达, 启动
310	690323		拧 - (启动马达)
311	497608		套装, 刷子
333	492341		电枢, 磁电机
334	691061		拧 - (磁电枢)
356	697089		线, 停止
404	691691		垫圈 - (调速克兰克)
462	691261		垫圈 - (入门电缆)
474A	696459		发马达 - (双回路)
503	691532		吊带, 启动
505	691251		坚果 - (调速控制杆)
510	693699		驱动, 启动
513	692024		离合器, 驱动器
544	692034		电枢, 启动 - (3 5/8壳)
559	697561		拧 - (远程阻风门)
562	691119		螺栓 - (调速控制杆)
578	692306		线组装
579	691029		坚果 - (入门电缆)
614	691620		销, 开口销
616	692012		曲柄, 调速
697	690372		拧 - (传动帽)
729	691335		夹子, 线 - (线鞍)
729A	691224		夹子, 线 - (镀铝钢)
783	693713		齿轮, 小齿轮
789	692037		线束配置

DC ONLY	DUAL CIRCUIT	TRI CIRCUIT
474 877A 	474A 1059 877 	474B 1059 877B
578 	878 	878A
		526 501

NOTE: All stators use a No. 1119 mounting screw.

NOTE: The proper flywheel part number and/or the alternator magnet size will determine the alternator type or output. See repair instruction manual for additional information.



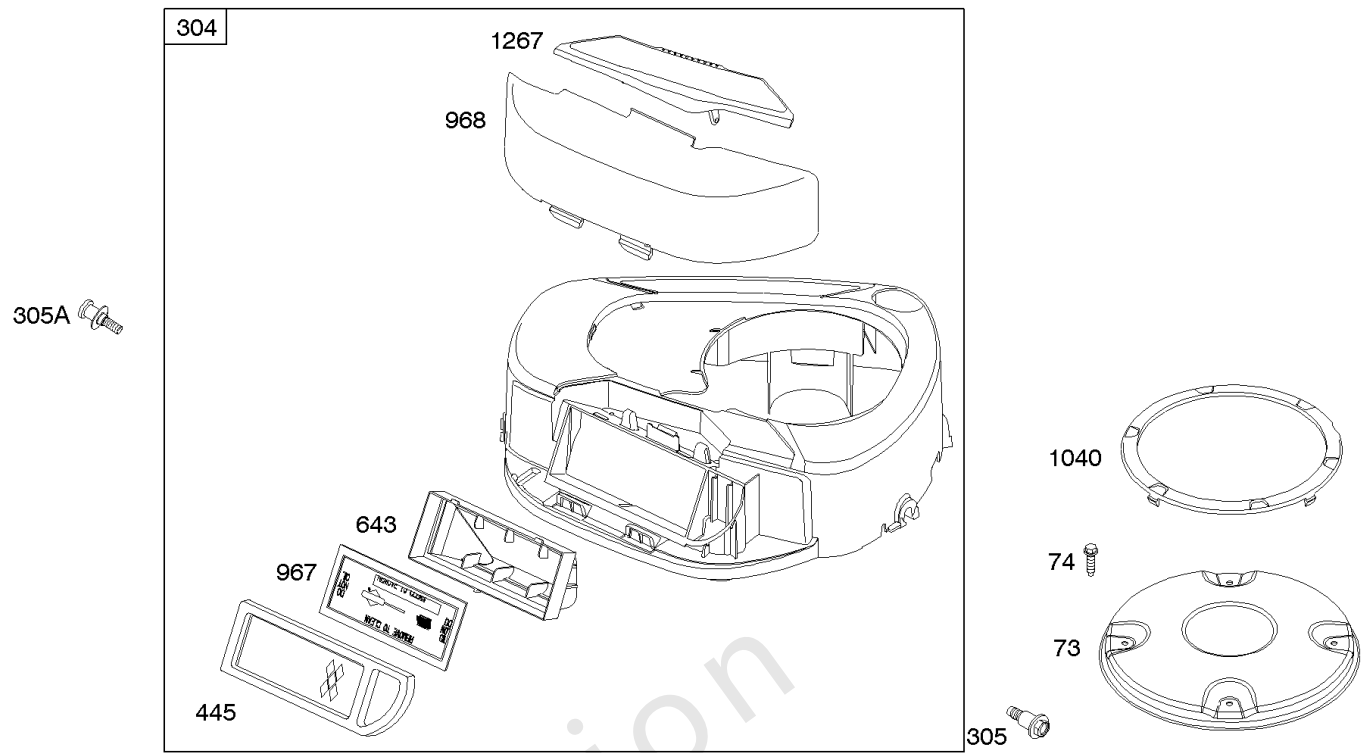
发电线圈, 控制器, 电动启动器, 调速弹簧, 点火

参考编号	零件号	数量	描述
797	693167		坚果 - (刷子保持器)
801	691283		盖, 驱动
802	691286		盖, 结束
803	-----		房屋启动 - (不单独维修, 请订购启动马达693551)
851	692424		端子, 火花塞
877	393456		线 / 连接器, 发电线圈 - (双回路)
877A	393814		线 / 连接器, 发电线圈 - (仅限DC)
877B	393537		线 / 连接器, 发电线圈 - (三回路)
878	398661		线束, 接线
878A	691955		线束, 发电线圈
1051	691265		戒指, 保留
1054	280275		束, 电缆
1059	698516		套件, 螺丝/垫圈
1090	691293		固定器, 刷子
1119	691183		拧 - (发电线圈)

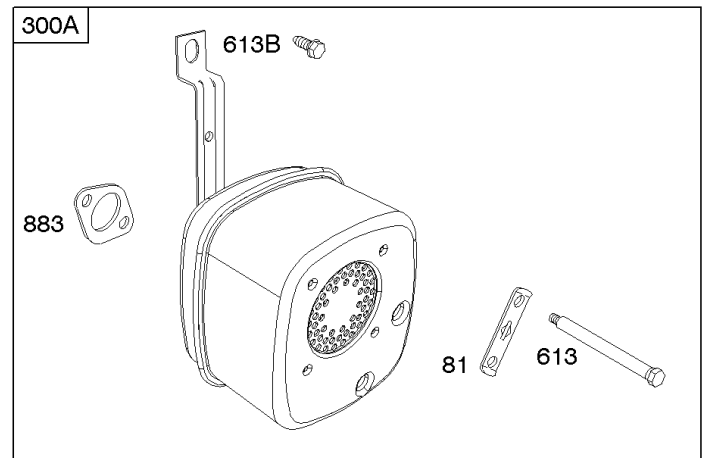
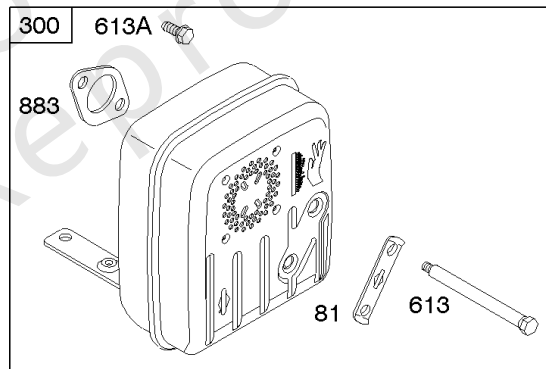
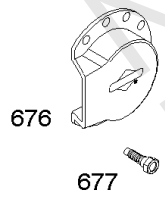
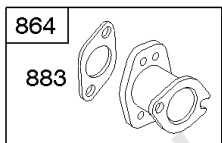
替代发动机-美国和加拿大

参考编号	零件号	数量	描述
	31A6070026	1	更换发动机
	697761	1	更换短块
	-----		Top No-Load Speed: 3300 -类型: 全部
	-----		Service Note: If the original engine is equipped with a Six Pin Wiring Harness transfer to the replacement engine.
	-----		Short Block Note: If repair would also require the Cylinder Head Assembly Order Short Block Part Number 791116.

Not For Reproduction

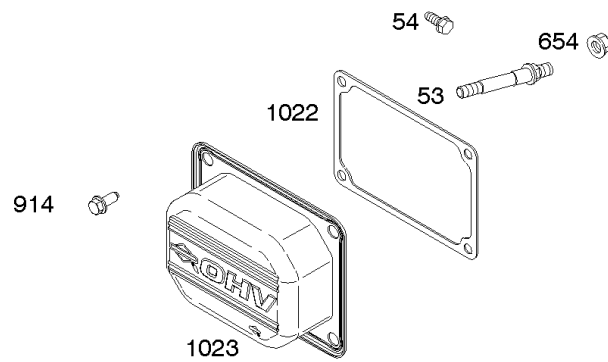
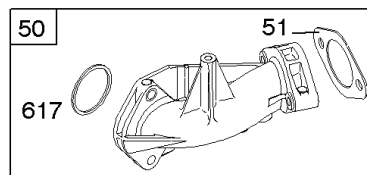
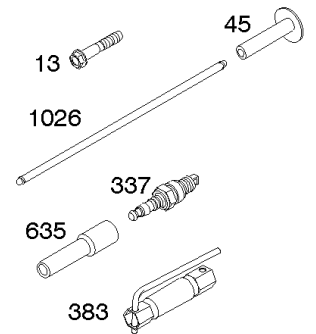
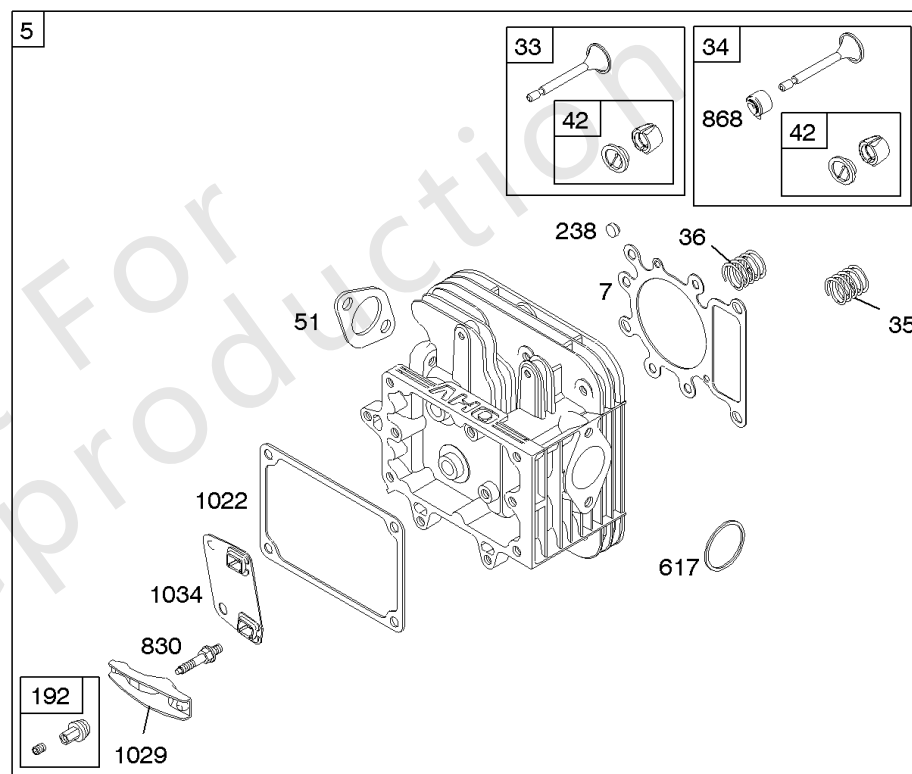
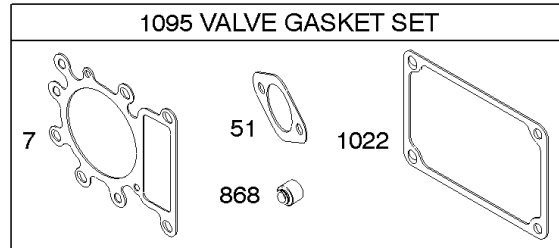
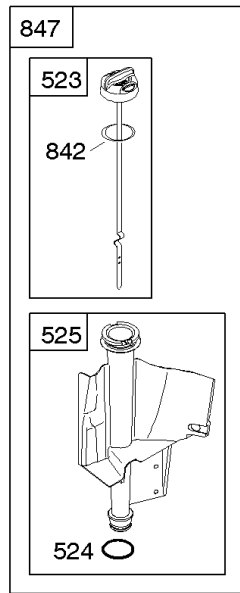


1036 EMISSIONS LABEL



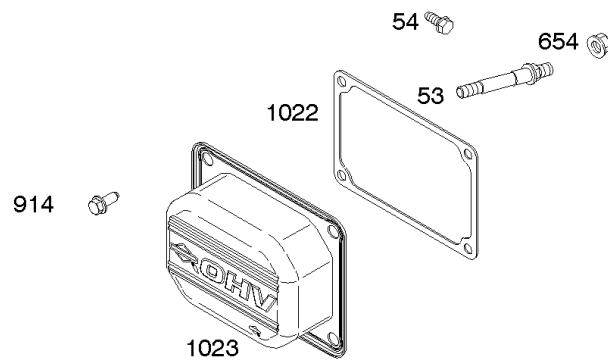
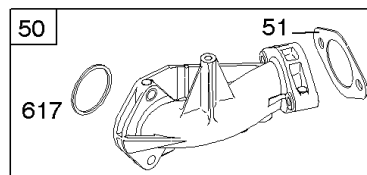
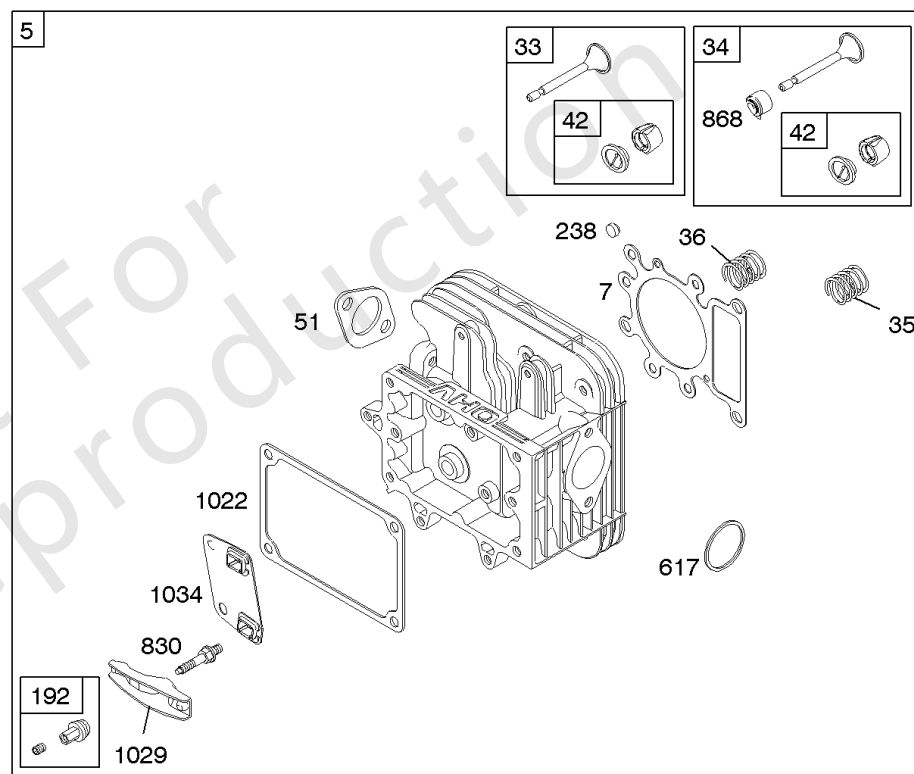
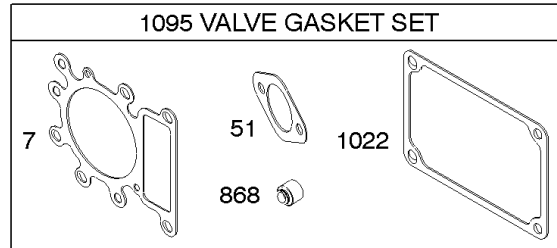
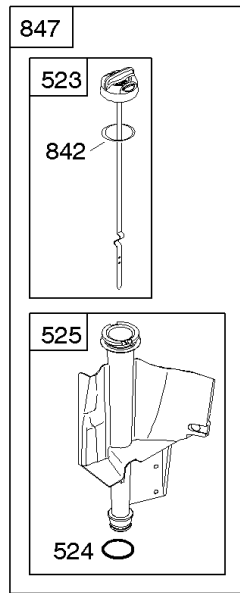
空气滤清器, 导风罩, 排气系统

参考编号	零件号	数量	描述
73	697133		屏, 旋转
74	697897		拧 - (旋转屏)
81	691178		锁, 消音器螺丝
300	697349		围巾
304	698402		壳, 导风罩 - (红色)
304	698599		壳, 导风罩 - (黑色)
305	697102		拧 - (导风罩房)
305A	697103		拧 - (导风罩房)
445	698083		过滤器, 空气滤清器盒 - (不可洗)
613	691416		拧 - (围巾)
613A	690297		拧 - (围巾)
613B	691678		拧 - (围巾)
643	698401		固定器, 空气过滤器
676	393761		消除器, 消音器 - (侧面插座)
677	690661		拧 - (消音器导流板)
823	698941		拧 - (消音器适配器)
864	697346		适配器, 消音器
883	692236		垫片, 排气
967	697015		过滤器, 预滤
968	698403		盖子, 空气滤清器 - (黑色)
1036	-----		Label-Emissions - (可从百力通授权经销商处获得)
1040	698368		板, 类型
1267	697419		门锁, 导风罩



缸头, 垫片组 - 阀门, 润滑, 阀门

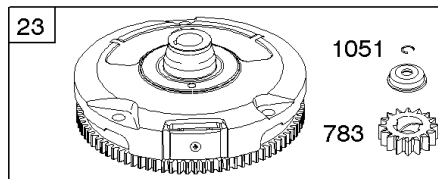
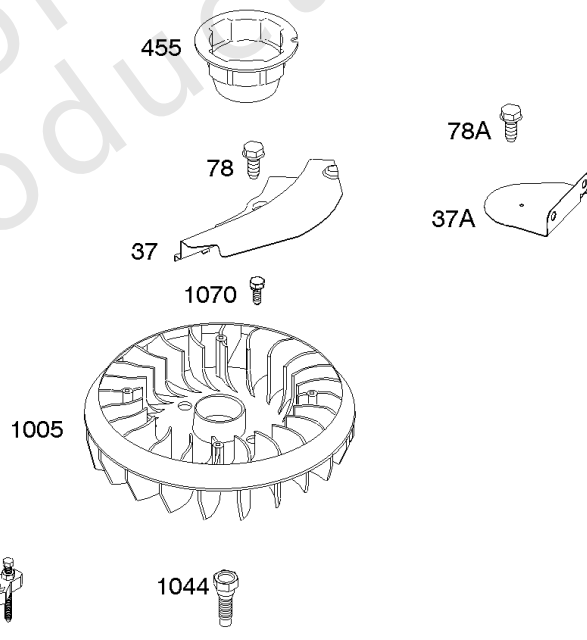
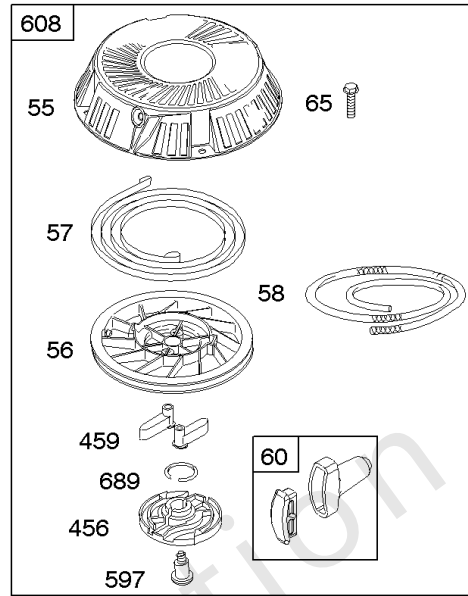
参考编号	零件号	数量	描述
5	698148		头, 缸体 -在代码日期06021300 -之前使用
5	792360		头, 缸体 -在代码日期06021200 -之后使用
7	273280S		垫片, 缸头
13	690360		拧 - (缸头)
33	695760		排气阀门 -在代码日期06021300 -之前使用
33	791934		排气阀门 -在代码日期06021200 -之后使用
34	791935		阀门, 摄入量 -在代码日期06021200 -之后使用
34	695761		阀门, 摄入量 -在代码日期06021300 -之前使用
35	691279		弹簧, 阀门 - (录取)
36	691279		弹簧, 阀门 - (排气)
42	499586		固定, 阀门
45	690564		挺杆, 阀门
50	690193		歧管, 摄入量
51	692137		垫片 - 进气
53	690227		螺柱 - (化油器)
54	691148		拧 - (进气歧管)
192	691986		调节器, 摇臂
238	691843		盖, 阀门
337	491055S		塞, 火花
337	84007216		塞, 火花 -(China Only)
383	89838S		Wrench-Spark Plug
523	699908		机油尺
524	691032		密封圈, O形圈
525	697184		管子, 机油尺
617	692138		密封圈, O形圈 - (进气歧管)
635	691909		帽, 火花塞
654	690958		坚果 - (化油器)
830	691095		螺柱, 摇臂
842	691031		密封圈, O形圈 - (试纸管)
847	790442		机油尺 / 管子组装
868	690968		密封, 阀门
883	692236		垫片, 排气
914	691108		拧 - (摇杆盖)
1022	272475S		垫片, 摇杆盖
1023	692492		盖子, 摇杆 -在代码日期05020100 -之前使用



缸头, 垫片组 - 阀门, 润滑, 阀门

参考编号	零件号	数量	描述
1023	791079		盖子, 摇杆 -在代码日期05013100 -之后使用
1026	692011		杆, 推 - (排气)
1026	692003		杆, 推 - (录取)
1029	691751		臂, 摇杆
1034	690822		指南, 推杆
1095	691581		垫片包, 阀门

Not For Reproduction



飞轮, 启动拉盘

参考编号	零件号	数量	描述
23	693557		飞轮
37	697352		护卫, 飞轮
55	695130		壳, 自绕回弹入门
56	695129		滑轮, 启动
57	695131		弹簧, 启动拉盘
58	695132		绳, 启动
60	494212		紧握, 启动 绳
65	690759		拧 - (启动拉盘) 在代码日期07040800 -之后使用
65	697725		拧 - (启动拉盘) 在代码日期07040900 -之前使用
78	691003		拧 - (飞轮护罩)
363	19203		拉拔器, 飞轮
455	695113		杯, 飞轮
456	695128		板, 棘爪摩擦
459	281505S		Pawl-Ratchet
597	691696		拧 - (棘爪摩擦片)
608	695058		启动, 自绕回弹
689	691855		Spring-Friction
783	693713		齿轮, 小齿轮
1005	699043		风扇, 飞轮
1044	698139		拧 - (飞轮)
1051	691265		戒指, 保留
1070	690372		拧 - (飞轮风扇)

