

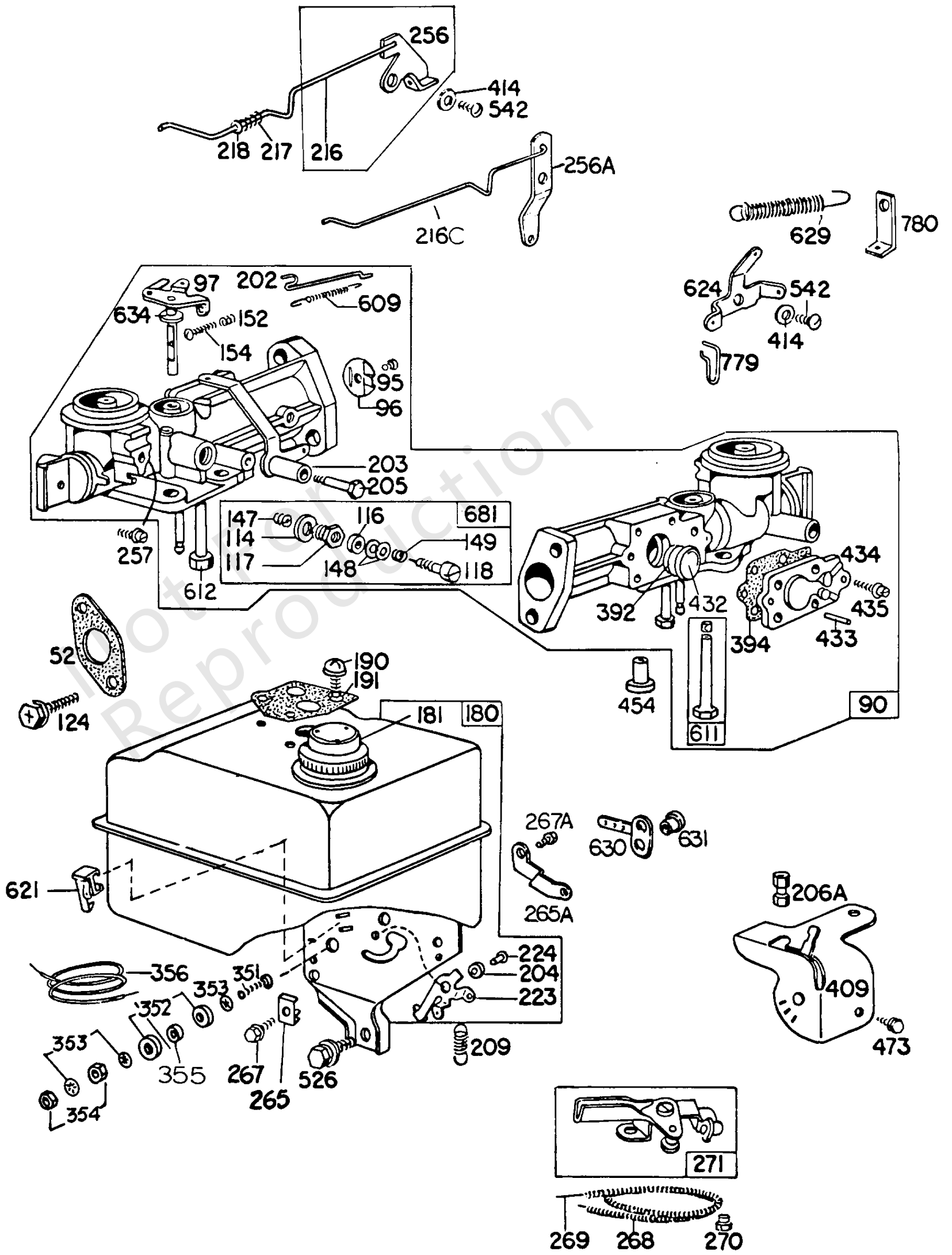
零件手册

制造编号: 130202-0135-99



模型组件	页
化油器和油箱总成.....	4
导风罩, 飞轮, 自绕回弹.....	10
替代发动机-美国和加拿大.....	16
电启动器.....	17
空气滤清器组件, 消音器.....	19
缸体, 齿轮Case, 活塞组件.....	23
雪罩组件, 自绕回弹.....	31

Not For
Reproduction

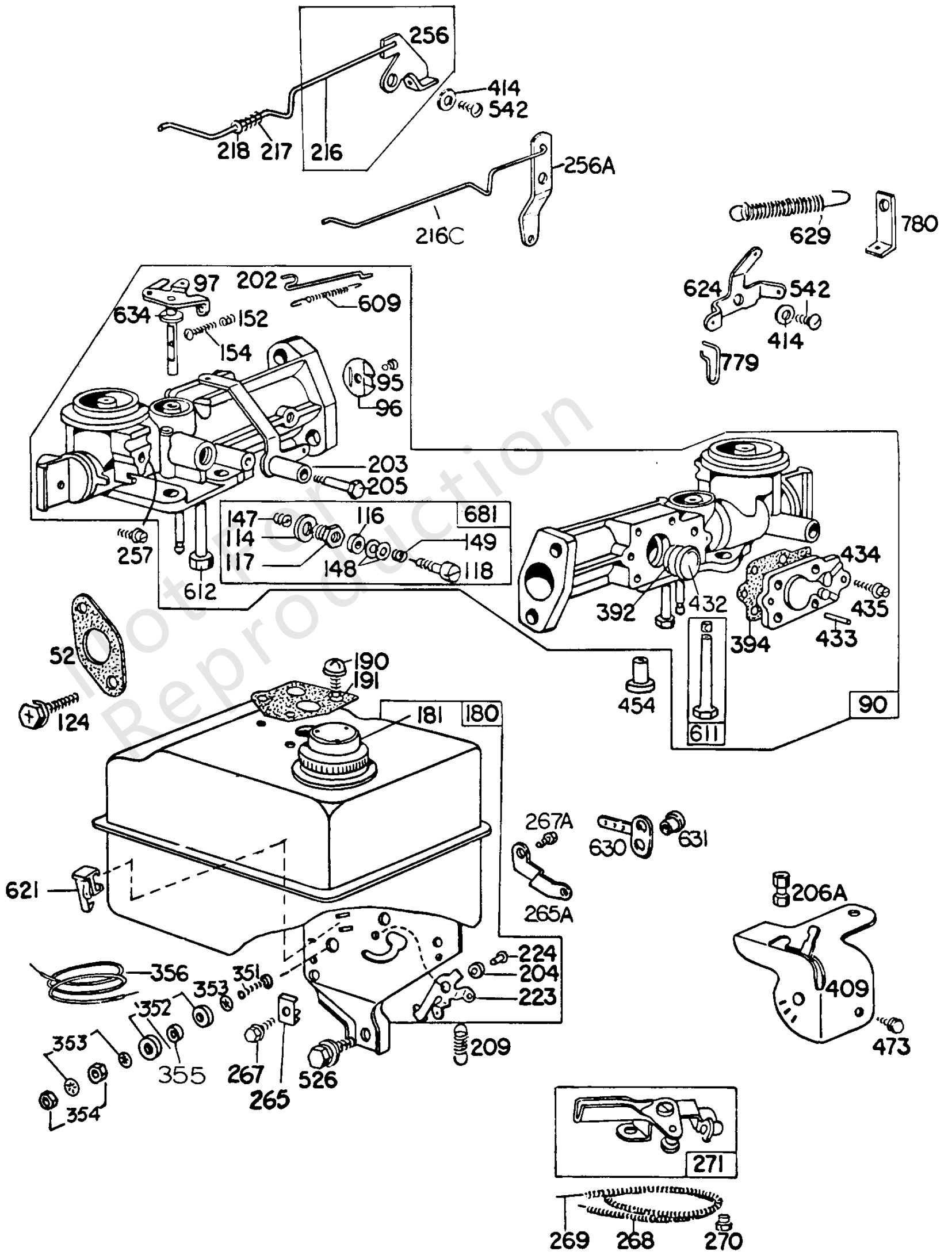


化油器和油箱总成

参考编号	零件号	数量	描述
52	27355		垫片, 进气管 - (2) 包括在垫圈组件号297615中
90	299437		化油器
95	93499		拧 - (节气门)
96	211203		阀门, 节气门
97	299212		轴, 油门
114	66594		垫片, 密封 - (针阀)
116	65978		密封圈, O形圈 - (针阀)
117	230590		坚果
118	23433		阀门, 浮针
124	93357		拧
147	230591		座椅, 针阀
148	22235		垫圈
149	26336		弹簧, 针阀
152	260575		弹簧, 节气门回位
154	93527		拧 - (5-40 X 5/8)
180	297600		油箱, 燃料 - (3夸脱油箱)
180	395548		油箱, 燃料 - (1夸脱) 用途: 395556支架控制
181	392304		盖, 油箱
190	93440		拧
191	27911		垫片, 油箱 - (拉阻风门) 包含在垫圈组件号297615中
202	260678		连接, 节气门 - (机械调速)
203	297718		曲柄, 贝尔 -在代码日期79010500 -之前使用
203	393919		曲柄, 贝尔
204	222962		布什, 杠杆
205	93838		拧 - (6-32)
206A	280012		螺母, 调速调整
209	260695		调速斯普林
216C	231093		连接, 阻风门
216	299859		连接, 阻风门
217	260189		弹簧, 摩擦
218	221198		垫圈
223	221517		杠杆, 调速控制
224	93491		铆钉
256A	222582		杠杆, 阻风门
256	299859		连接, 阻风门
257	93543		拧 - (10-32 X 3/8)
265A	222629		支架, 套管钳
265	221535		夹子, 线 - (冲压钢)

脚注:

(For Stamped Rewind Housing)

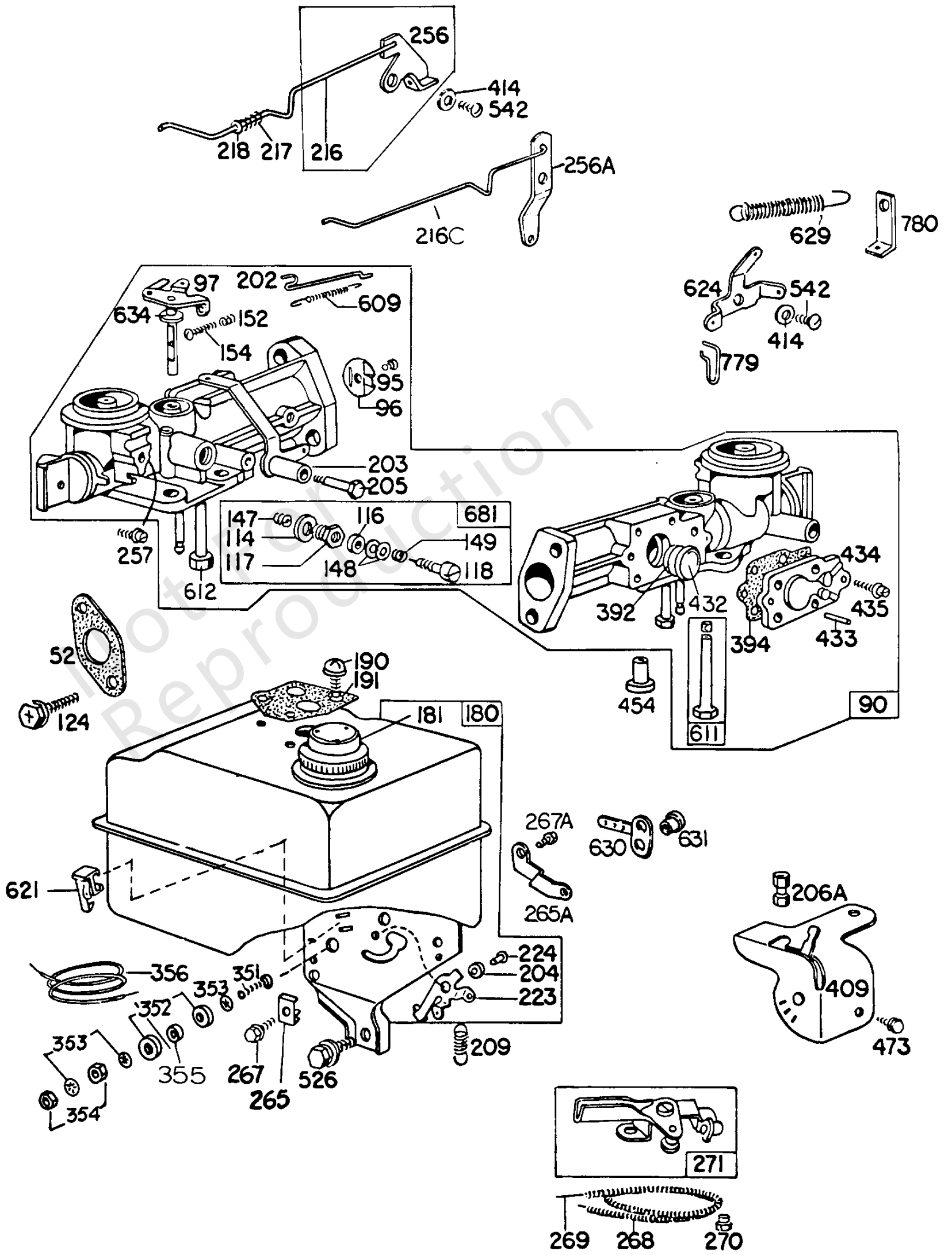


化油器和油箱总成

参考编号	零件号	数量	描述
267A	93543		拧 - (10-32 X 3/8)
267	93496		拧 - (10-32 X 5/8)
268	66986		外壳, 控制线 - (切成所需长度)
269	26099		电线, 控制 - (切割到所需长度) 如果需要更长的导线, 请指定长度 (英寸); 如果需要更短的电线, 请订购No. 26099并切割成所需的长度。
270	63426		坚果 - (控制线套管)
271	290568		杠杆, 控制
351	93735		拧
352	66068		垫圈 - (纤维)
353	92791		垫圈
354	90576		坚果 - (接地端)
355	66554		垫圈 - (绝缘)
356	299500		线, 停止 - (与电枢参考号333A和333B一起使用)
392	260455		弹簧, 泵隔膜
394	270026		隔膜, 化油器
409	299837		控制, 速度
414	220982		垫圈
432	221377		盖, 弹簧
433	93265		销, 定位
434	210959		盖子, 隔膜
435	93141		拧 - (隔膜盖)
454	296178		过滤器, 燃料 - (3/16 OD黄铜管)
473	93475		拧
526	93343		拧 - (控制面板)
542	92265		拧
609	260694		弹簧, 调速林克 - (机械调速)
611	391813		TUBE-PICK UP - (2和3夸脱油箱)
612	296811		管子, 拿起
621	297472		转, 停
624	390383		连接, 曲柄 - (包括曲柄)
629	261094		弹簧, 节气门回位 - (油门返回)
630	222597		杠杆, 调速控制
631	230852		套件, 衬套/密封件
634	270167		密封, 阻风门/节气门轴 - (毡)
681	299060		阀门, 高速 - (螺纹)
779	390383		连接, 曲柄 - (包括曲柄)

脚注:

(For Stamped Rewind Housing)



化油器和油箱总成

参考编号	零件号	数量	描述
780	222101		锚扣, 弹簧

Not For
Reproduction

脚注:
(For Stamped Rewind Housing)

导风罩, 飞轮, 自绕回弹

参考编号	零件号	数量	描述
1	391977		缸体组件
2	297565		套件, 衬套/密封件
3	299819		海豹油 - (滑动轴承)
23A	390509		飞轮 - (包括钢圈齿轮)
23	297229		飞轮
24	61760		钥匙, 飞轮 - (断路器点火)
37A	222578		护卫, 飞轮 - (电动启动器)
37	222443		护卫, 飞轮
55	299431		壳, 自绕回弹入门
56	295871		滑轮, 启动 - (63绳索) 如果需要更长的绳索, 请订购66894号绳索并切割成长度。
57	294303		弹簧, 启动拉盘
58	66564		绳, 启动 - (63绳索) 如果需要更长的绳索, 请订购编号为66574的绳索并切割成一定长度。
58	66884		绳, 启动 - (切割到所需长度) 如果需要更长的绳索, 请订购66894号绳索并切割成长度。
59	230228		销, 启动把手
60	393152		GRIP-STARTER ROPE
61	68848		保险杠, 启动 滑轮
62	93254		拧 - (滑轮)
65	92290		垫圈
65	93067		拧 - (3/8)
65	93163		拧 -在代码日期6909157 -之前使用
65	93414		拧
65	93572		拧 - (10-32 X 3/8) 代码日期6909127后使用
66	211424		滑轮, 启动
66	298310		离合器, 启动 - (启动拉盘)
66	298798		离合器, 启动 - (启动拉盘) 用途: 212132外壳 - 启动离合器298799棘轮 - 启动拉盘
67	212131		壳, 离合器
68	63770		球, 离合器
70	230813		适配器, 棘轮弹簧
70	298436		棘轮, 离合器 -用于其他特价, 请参阅参考。66。
70	298799		棘轮, 离合器 - (配备电 Start的FW发动机W / 环 齿轮)
70	66718		垫圈 - (1-1 / 16 OD X 17/32 ID) (1 1/16 OD X 17/32 ID)
71	221653		垫圈
73	221923		屏, 旋转
74	93490		拧 - (旋转屏)
75	220865		垫圈 - (重型飞轮)

脚注:

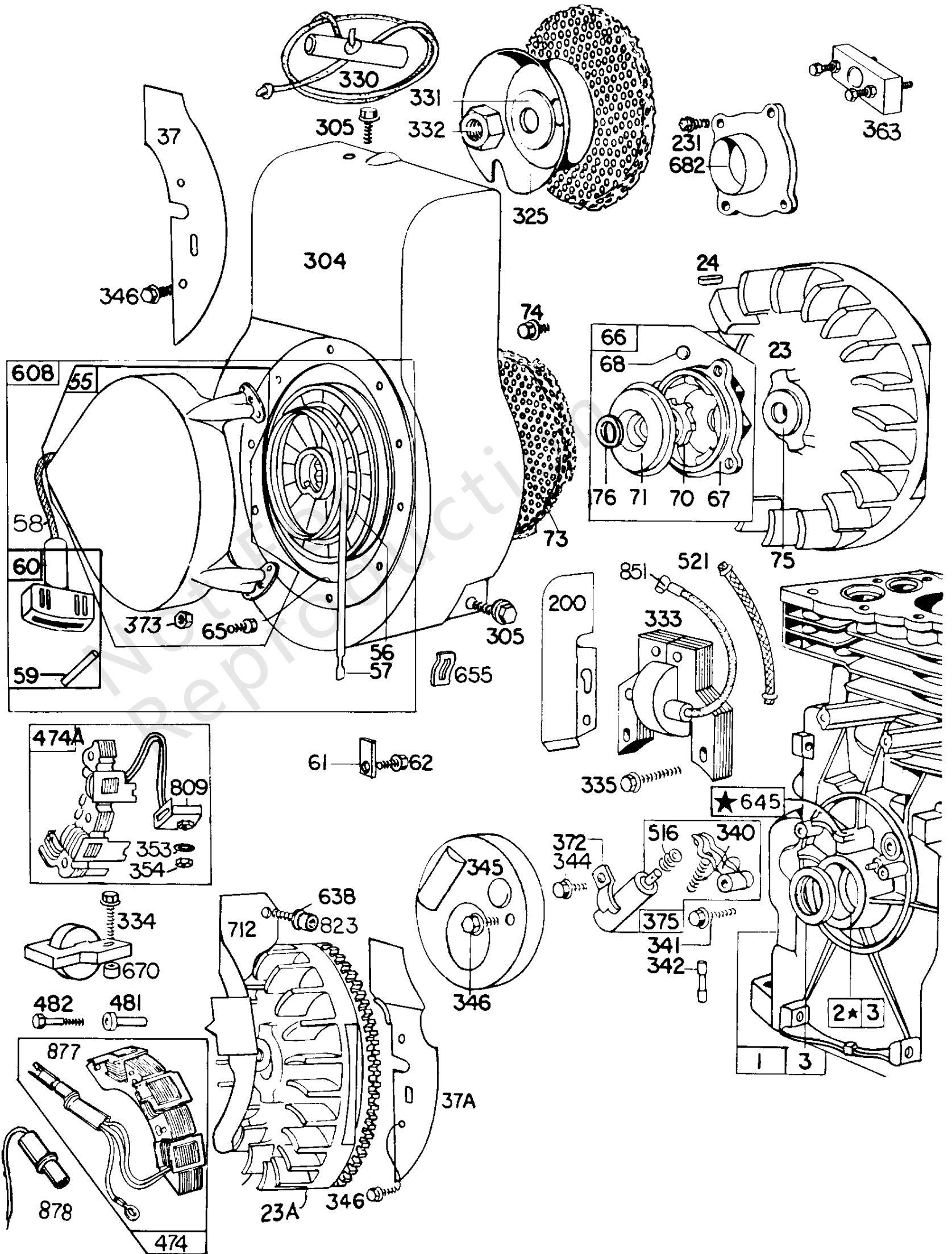
(For Stamped Rewind Housing)

导风罩, 飞轮, 自绕回弹

参考编号	零件号	数量	描述
76	68238		海豹, 棘轮
200	221480		指南, 空气
231	93064		拧
304	298572		壳, 导风罩 -用途: 222060 垫片 启动 壳 to 导风罩
304	299410		壳, 导风罩
305	93158		拧 - (1 / 4-20 X 5/8)
325	299421		滑轮, 绳启动 - (带屏)
330	69932		紧握, 启动 绳
331	220865		垫圈 - (重型飞轮)
332	92284		坚果 - (飞轮)
333	298316		电枢, 磁电机 - (点和冷凝器)
334	93613		拧 - (衔铁)
335	93414		拧
340	26018		弹簧, 断路器臂
341	93381		拧
342	65704		柱塞, 断路器
344	93042		拧
345	220366		盖子, 断路器
346	93705		拧 - (8-32 X 3/8)
353	92791		垫圈
354	90576		坚果 - (接地端)
363	19069		拉拔器, 飞轮
372	220477		钳
373	92987		启动, 自绕回弹
375	294628		断路器, 点火器
375	299061		断路器, 点火器 -包括: 294628 Set 65704柱塞61760 Key-飞轮
474A	390410		发马达
474	394173		发马达
481	230970		衬套, 发电线圈
482	93639		拧
516	260374		弹簧, 冷凝器
521	298529		护罩, 保护性
608	390463		Starter-Rewind
638	93713		垫圈
645	23513		衬套, 柱塞 - (仅用于断路器点火)
655	221014		锚扣, 自绕回弹弹簧 -在代码日期73061111 -之前使用
655	222598		锚扣, 自绕回弹弹簧 -在代码日期73061011 -之后使用
670	261065		垫片

脚注:

(For Stamped Rewind Housing)



导风罩, 飞轮, 自绕回弹

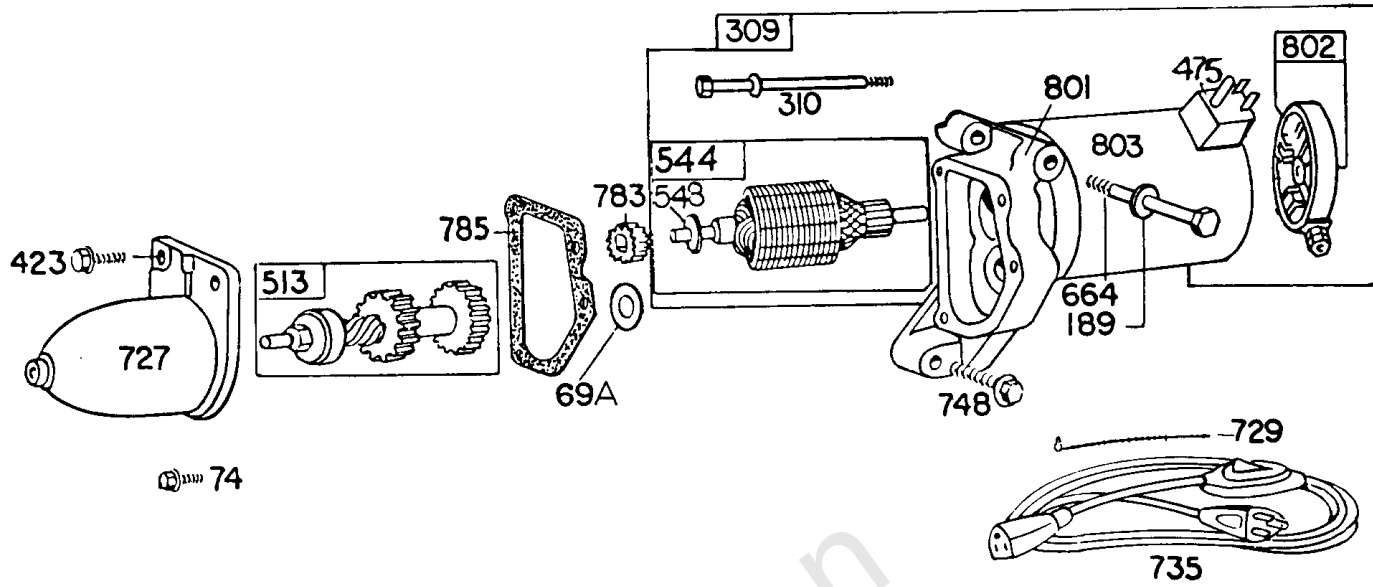
参考编号	零件号	数量	描述
682	211516		护罩, 启动
712	222279		护卫, 飞轮 - (带有两个标签, 用于在导风罩中切割1-1 / 8)
712	223140		护卫, 飞轮 - (在导风罩中使用一个选项卡进行1-5 / 8切出)
809	390414		整流器
823	93712		拧
851	221798		端子, 火花塞
877	393854		线 / 连接器, 发电线圈
878	393422		线组装 - (仅限DC)

Not For
Reproduction

脚注:
(For Stamped Rewind Housing)

替代发动机-美国和加拿大

参考编号	零件号	数量	描述
	1263321036	1	更换发动机
	-----		Top No-Load Speed: 3600 -类型: 01
	-----		Top No-Load Speed: 4000 -类型: 02
	-----		Top No-Load Speed: 4000 -类型: 03
	-----		Top No-Load Speed: 4000 -类型: 04
	-----		Top No-Load Speed: 4000 -类型: 05
	-----		Top No-Load Speed: 4000 -类型: 06
	-----		Top No-Load Speed: 3600 -类型: 07
	-----		Top No-Load Speed: 4000 -类型: 08
	-----		Top No-Load Speed: 4000 -类型: 09
	-----		Top No-Load Speed: 4000 -类型: 10
	-----		Top No-Load Speed: 3600 -类型: 11
	-----		Service Note: For all Go-Karts use only a Model 136200 series engine as a replacement, regardless of the original Model.
	-----		Service Note: If the replacement engine supersedes to or is a Model 120000 series engine, refer to the illustrations located after the conversion data for this model series. the overall dimensions that differ, are shown in the illustrations.
	-----		Service Note: If after making a visual inspection and it is determined the Model 120000 series engine cannot be used because of equipment interference, the original engine should be repaired with individual parts.
	-----		Service Note: Replacement engine listed is not available in the State of California. Repair with individual parts.



Subject	Ref. No. 309	Ref. No. 513	Ref. No. 544	Ref. No. 803	Ref. No. 802	Ref. No. 475
Starter Motor Mfr.	Motor	Drive Assembly	Armature Assembly	Housing Assembly	End Cap Assy. Commutator	Rectifier Assembly
American Bosch						
12V	390551*	390581	390467	390468	390465	
110V	393842**					

*Uses #92813 Lockwasher and #231082 Hex Nut.
 **Includes Entire Motor and Drive Assembly.

Parts Common to the 12V and 110V Motors

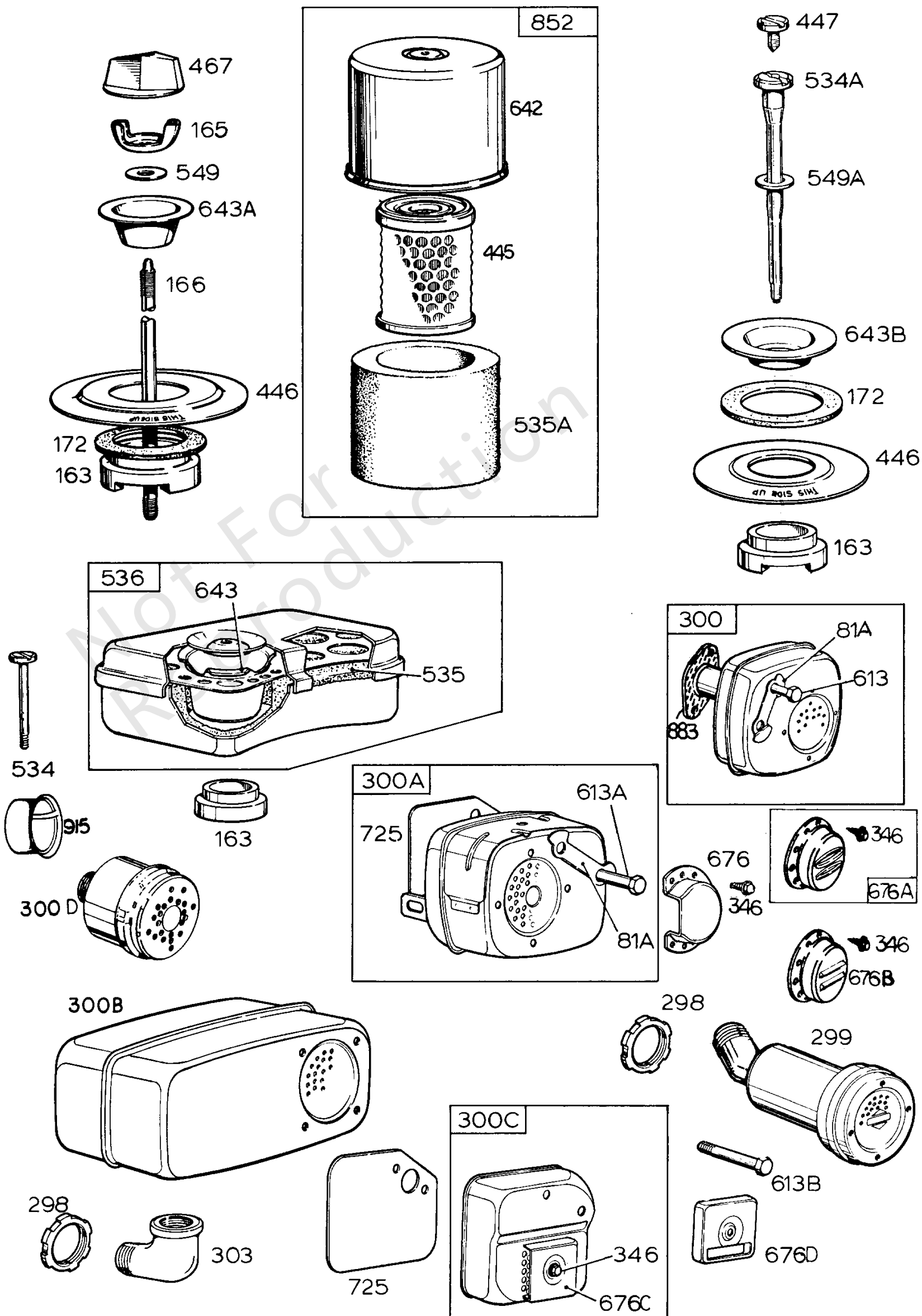
Ref. No. 423	Ref. No. 727	Ref. No. 785	Ref. No. 783	Ref. No. 69A	Ref. No. 310	Ref. No. 548	Ref. No. 664	Ref. No. 748	Ref. No. 801
Sem. Screw 93654	Drive Hsg. 390543	Gasket 270718	Pinion 230972	Washer 93676	Motor Bolt 93648	Washer 93649	Mtg. Screw 93358	Mtg. Screw 93534	Mounting Head 390544

电启动器

参考编号	零件号	数量	描述
69A	93676		垫圈 - (弹簧) 12V和110V马达的共同部件
74	93490		拧 - (旋转屏)
189	90366		垫圈
309	390551		马达, 启动 - (美国博世12V) 使用 # 92813 锁紧垫圈和 # 231082 Hex。坚果。
309	393842		马达, 启动 - (美国博世110V) 包括整个马达和驱动器组件
310	93648		拧 -12V和110V马达常见的部件
423	93410		拧
423	93654		拧 -12V和110V马达常见的部件
475	-----		没有命名法
513	390581		驱动, 启动
544	390467		电枢, 启动 - (美国博世12V)
548	93649		垫圈 -12V和110V马达常见的部件
664	93358		拧 -12V和110V马达常见的部件
727	390543		盖, 启动 驱动 - (金属飞轮齿圈) 零件和12V和110V马达共用
729	270723		束, 电缆
735	390900		绳, 启动 - (包括开关)
748	93534		拧 -12V和110V马达常见的部件
783	230972		齿轮, 小齿轮 -12V和110V马达常见的12V和110V马达部件共有的部件
785	270718		垫片, 启动盖 -12V和110V马达常见的部件
801	390544		盖, 驱动 -12V和110V马达常见的部件
802	390465		盖, 结束 - (美国博世12V)
803	390468		壳, 初学者 - (美国博世12V)

脚注:

(For Stamped Rewind Housing)

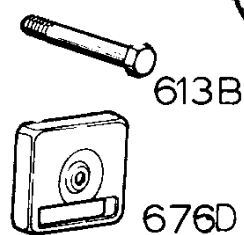
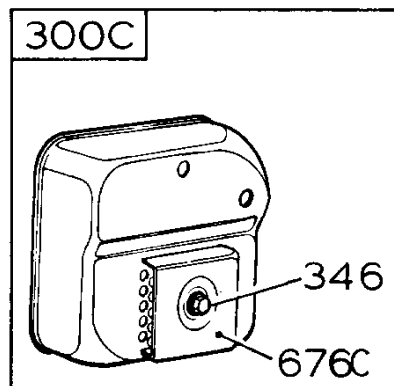
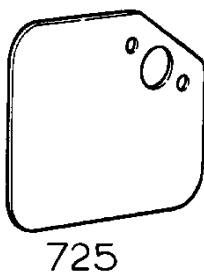
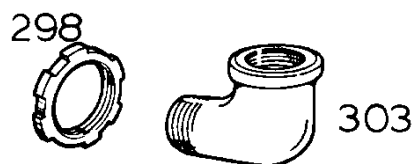
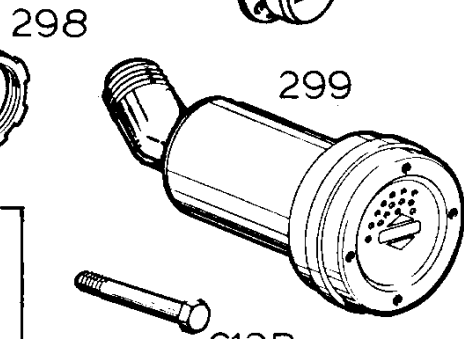
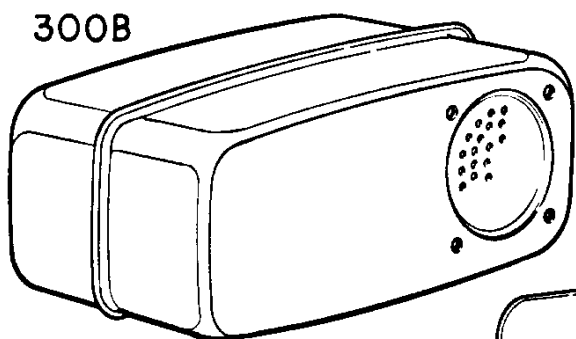
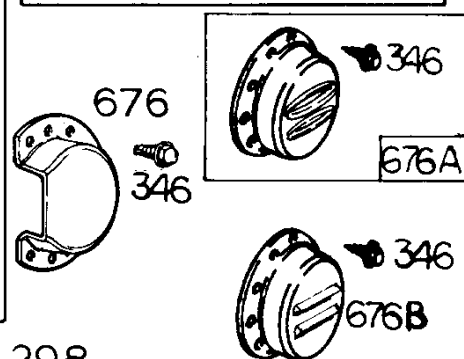
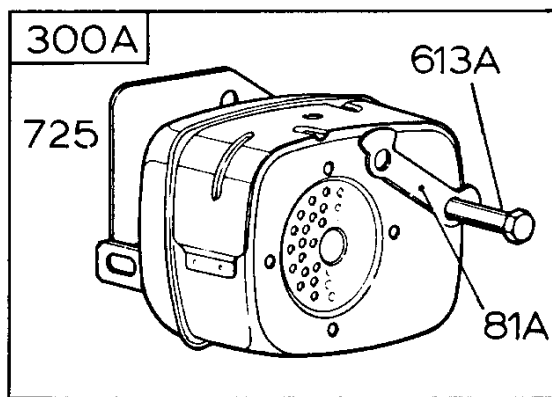
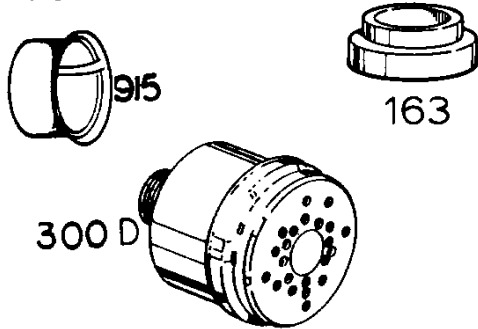
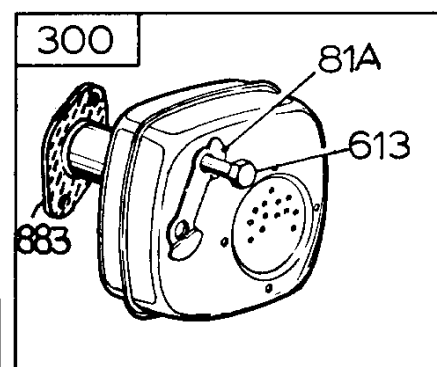
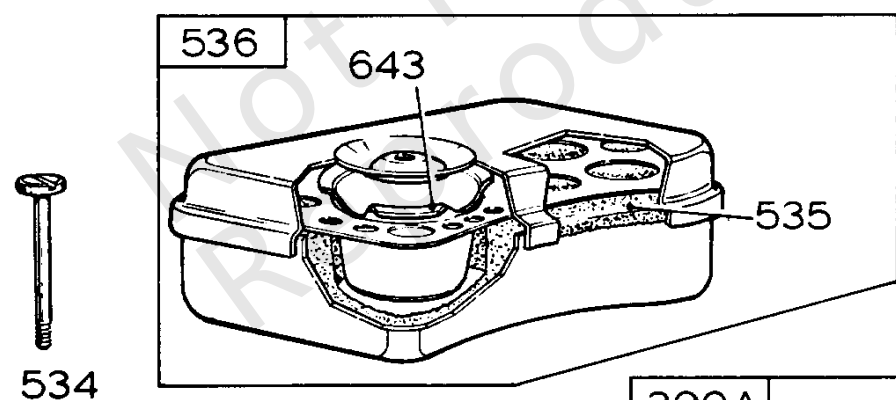
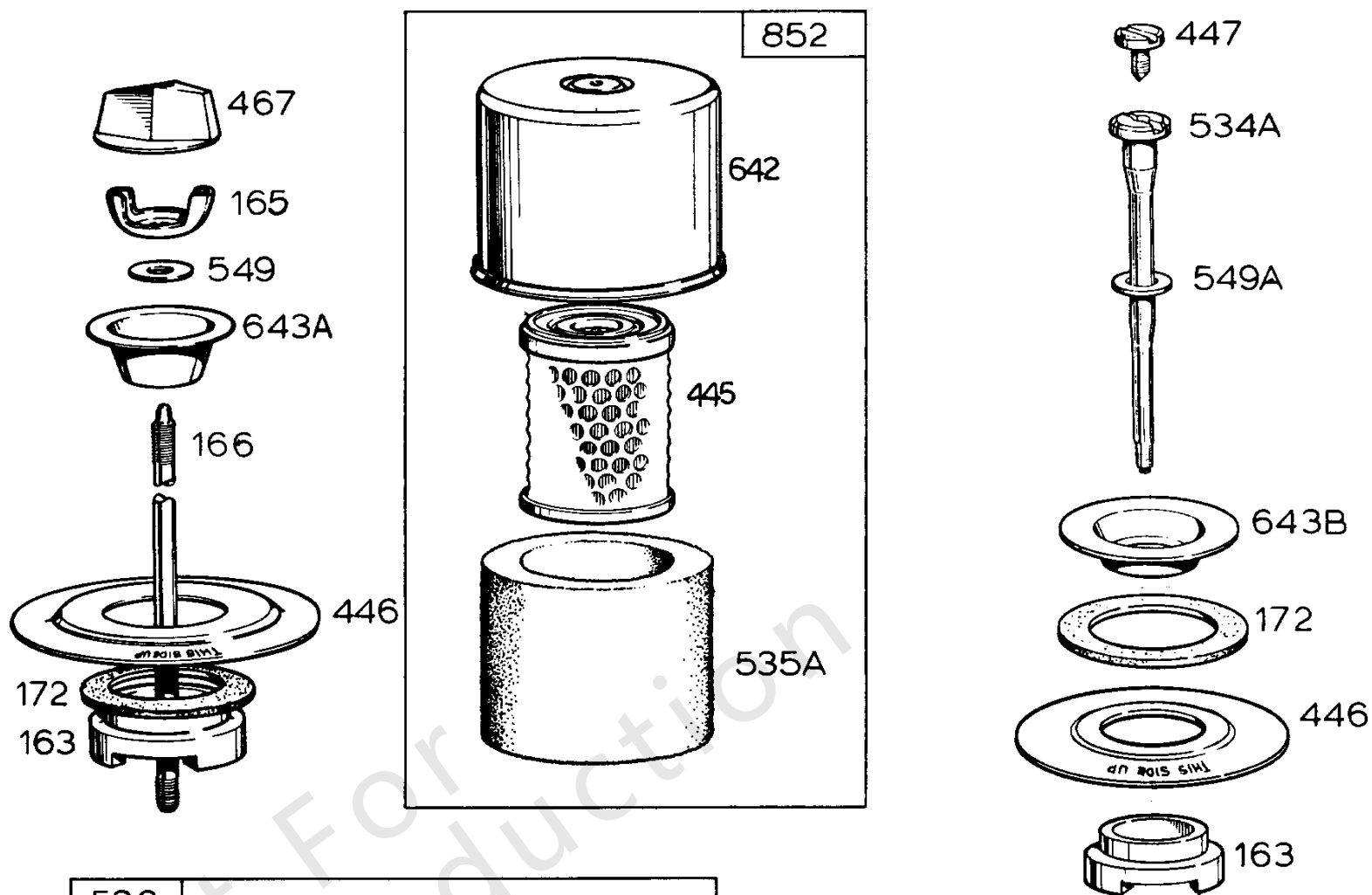


空气滤清器组件, 消音器

参考编号	零件号	数量	描述
81A	222929		锁, 消音器螺丝 - (1/4直径)
81A	222263		锁, 消音器螺丝 - (3/8直径螺栓孔)
163	27660		垫片, 空气滤清器
165	93856		坚果 - (10-32)
166	231176		螺柱 - (空气滤清器) (3/16)
172	271077		垫片, 空气滤清器
298	261409		锁紧螺母 - (围巾和肘部)
299	393368		围巾 - (20学位)
300A	391313		围巾
300A	391232		围巾 -用途: 93415螺钉 (护罩和固定器安装) 93606螺钉 (护罩和消音器安装) 222379固定器 - 消音器
300D	391435		围巾 - (Lo Tone)
300C	297506		围巾 - (直销)
300B	392101		围巾 - (Super Lo Tone)
300	393615		围巾 - (Lo Tone) 设备制造商提供的零件:
303	91464		弯头, 排气管 - (90度街)
346	93705		拧 - (8-32 X 3/8)
445	392308		过滤器, 空气滤清器盒
446	222844		底座, 空气滤清器
447	93913		拧
467	212293		把手, 阻风门轴
534A	93825		拧 - (空气滤清器)
534	230741		螺柱 - (空气滤清器)
534	93322		拧 -(1 15/16)
535A	270979		过滤器, 空气过滤器泡沫
535	27987		过滤器, 空气过滤器泡沫
535	390492		过滤器, 空气滤清器盒 -用途: 390588 盖-Air Cleaner 221969支持 - 空气滤清器
536	297036		清洁剂, 空气 - (与Pull 阻风门 化油器-Ref.90A一起使用)
536	299593		清洁剂, 空气 -用途: 221969支持空气滤清器
549A	270978		垫圈 - (内螺纹头下方)
549	271118		垫圈
613B	93377		拧 - (围巾)
613A	93704		拧 - (围巾)

脚注:

(For Stamped Rewind Housing)

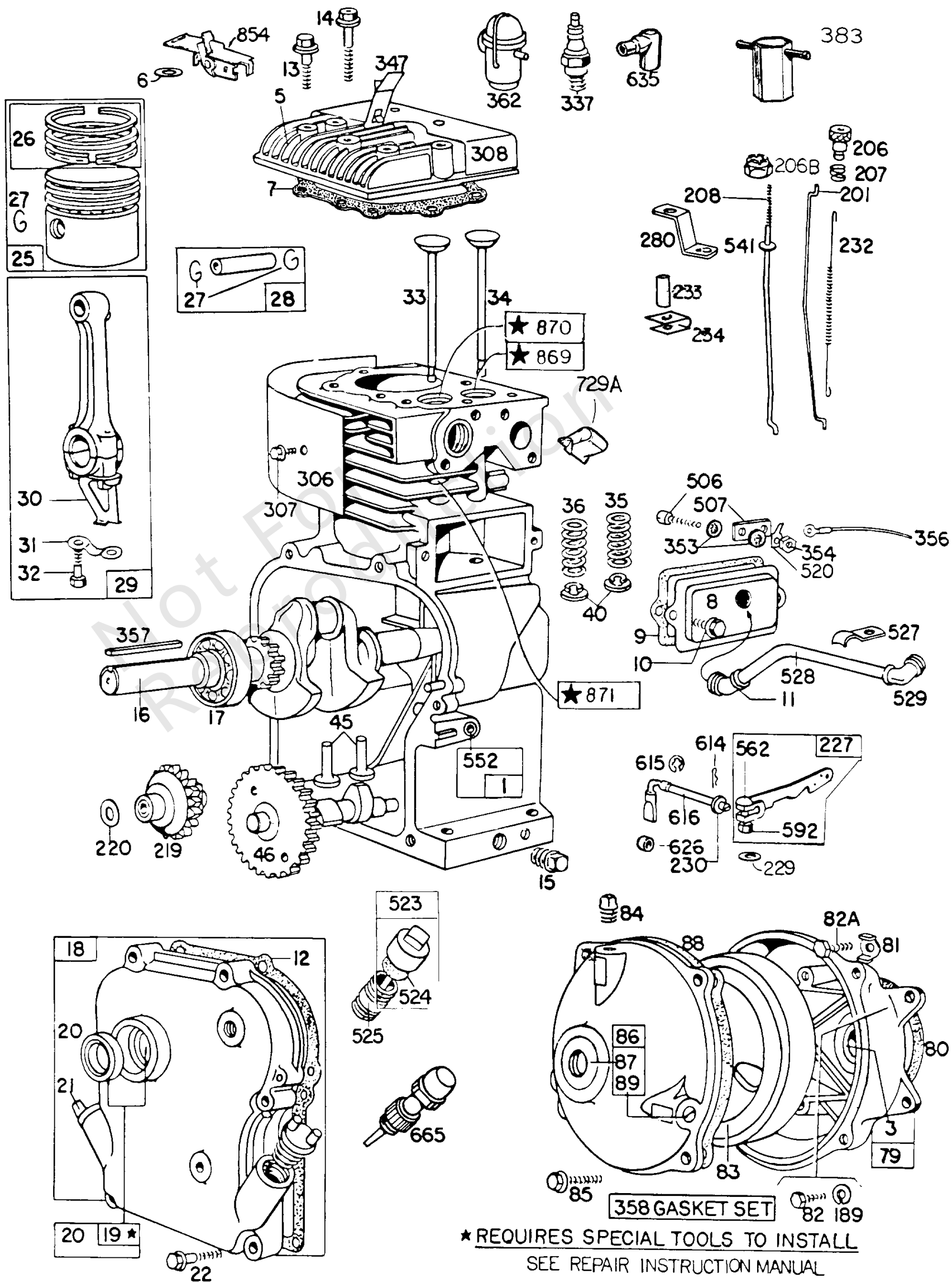


空气滤清器组件, 消音器

参考编号	零件号	数量	描述
613	93549		拧 - (1 / 4-20)
613	93935		拧 - (围巾)
642	222626		盖子, 空气滤清器
643A	222845		支持, 泡沫元素 - (1/2深)
643B	222594		支持, 泡沫元素 - (1/4深)
643	221321		杯, 空气滤清器
676D	221527		消除器, 消音器 - (直销)
676C	221488		消除器, 消音器 - (侧面插座)
676B	393758		消除器, 消音器 - (百叶窗出口)
676A	393759		消除器, 消音器 - (直销)
676	393757		消除器, 消音器 - (侧面插座)
852	392368		清洁剂, 空气 -用于双层空气滤清器套件订货号393018
883	270918		垫片, 排气
915	222933		内衬, 端

脚注:

(For Stamped Rewind Housing)



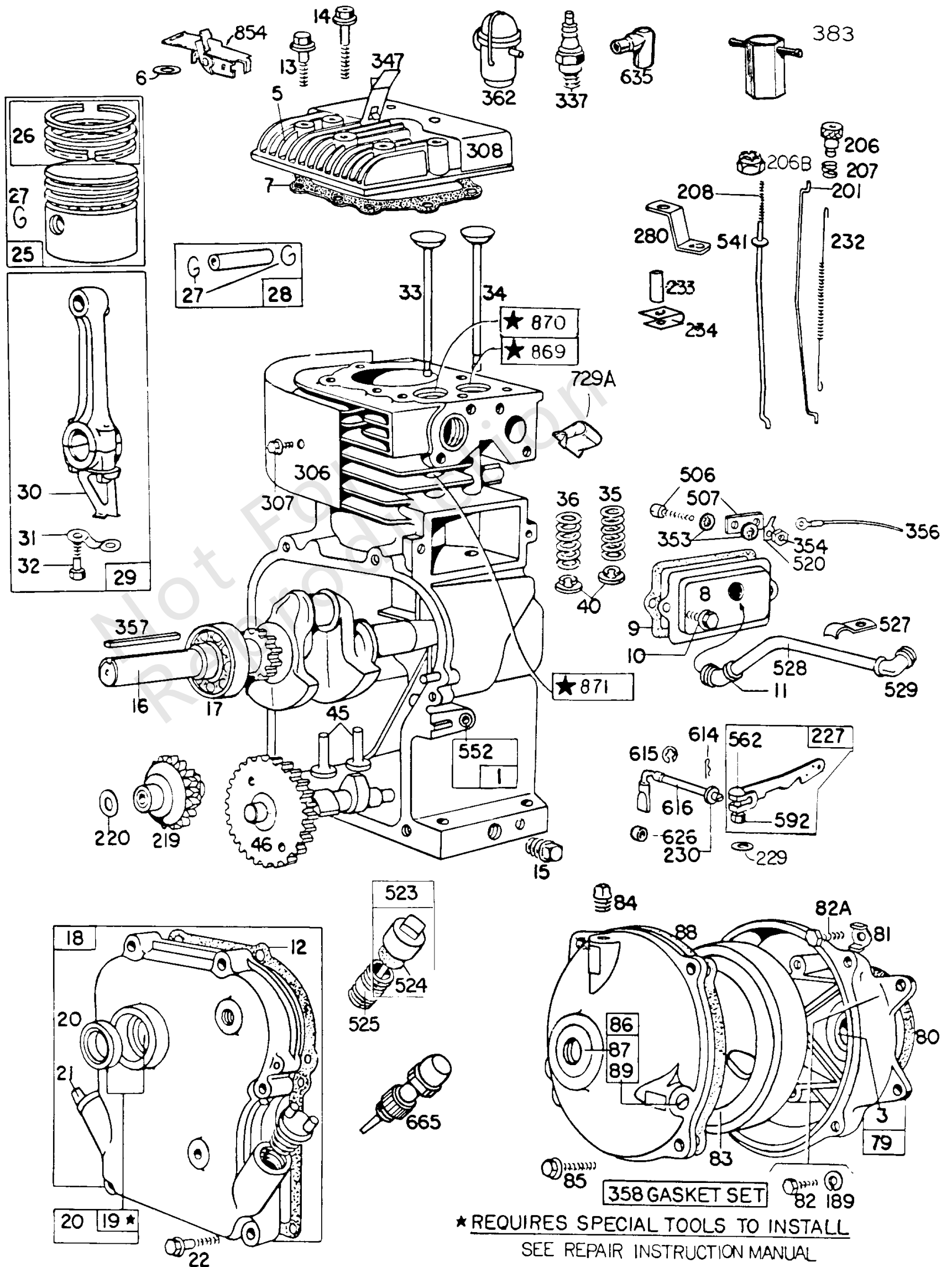
★ REQUIRES SPECIAL TOOLS TO INSTALL
SEE REPAIR INSTRUCTION MANUAL

缸体, 齿轮Case, 活塞组件

参考编号	零件号	数量	描述
1	391977		缸体组件
3	299819		海豹油 - (滑动轴承)
5	211542		头, 缸体
6	22963		垫圈
7	270383		垫片, 缸头 -包含在垫圈组件号297615中
8	294178		盖子, 呼吸道
9	27549		垫片, 摇杆盖 -包含在垫圈组件号297615中
10	93394		拧
11	66578		管子, 呼吸器
12	270080		垫片, 曲轴箱盖 - (.015) 包含在垫圈组件号297615中
12	270125		垫片, 曲轴箱盖 - (.005) 包含在垫圈组件编号297615中
12	270126		GASKET-CRKCSE/009 - (.009) 包含在垫圈组件号297615中
13	93368		拧 -(2 3/32)
13	93583		螺柱 - (缸头)
14	93369		拧 - (2-15 / 32) (缸头)
14	93583		螺柱 - (缸头)
15	93448		插头, 排油 - (冲洗) (1 / 4-18 NPTF) (冲洗) (1/4 18 NPTF)
16	260938		曲轴
17	99158		Bearing-Ball
18	297602		盖子, 曲轴箱
19	297603		套件, 衬套/密封件
20	294606		海豹油
21	66768		插头, 油
22	93032		拧 - (油箱) (油箱)
22	93656		螺柱
25	298904		活塞组件 - (标准)
25	298905		活塞组件 - (.010加大)
25	298906		活塞组件 - (.020加大)
25	298907		活塞组件 - (.030加大)
26	298982		RING SET-STD - (标准)
26	298983		套装, 戒指 - (.010加大)
26	298984		RING SET-020 - (.020加大)
26	298985		套装, 戒指 - (.030加大)
26	299742		套装, 戒指 - (标准)

脚注:

(For Stamped Rewind Housing)

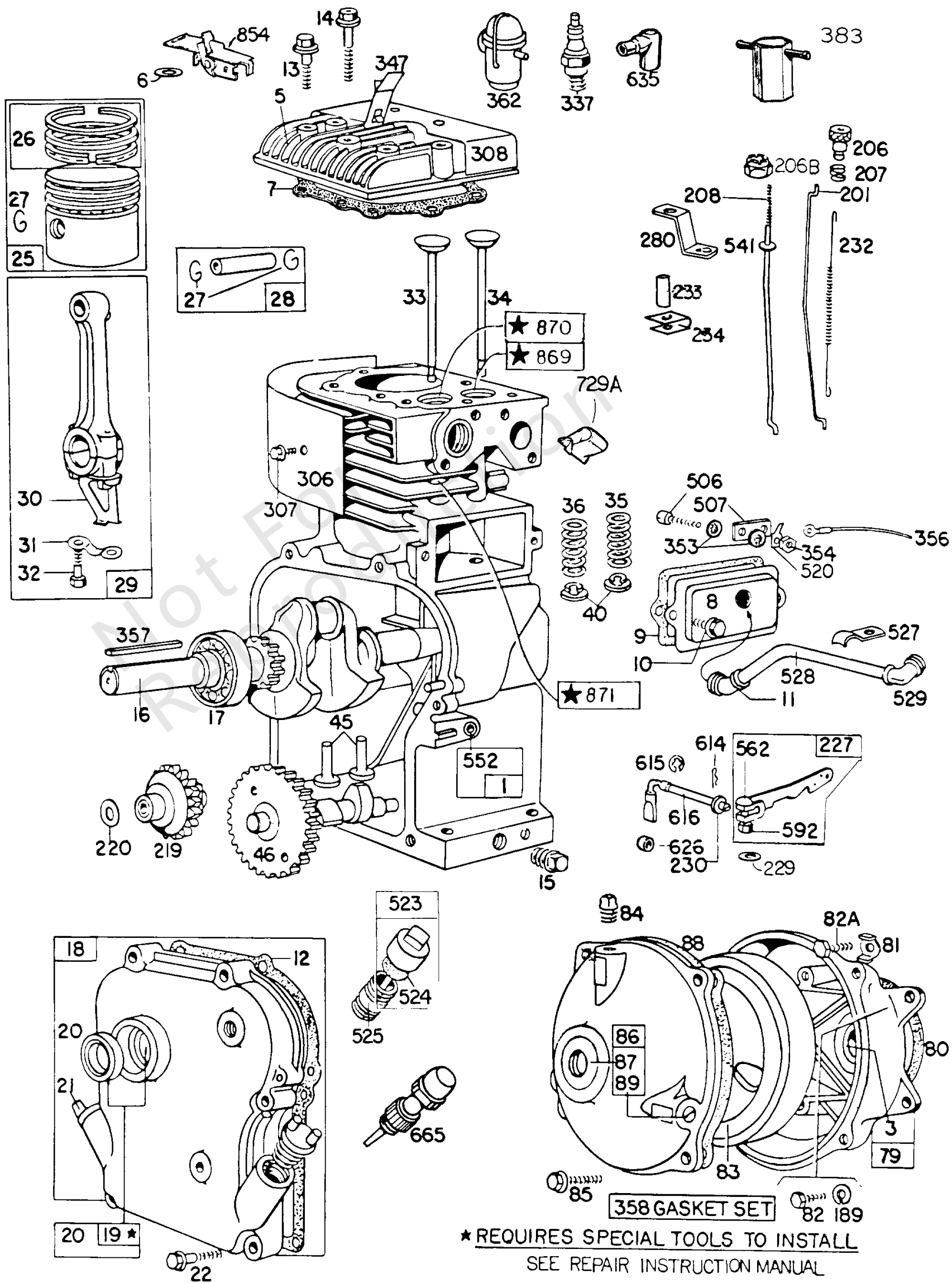


缸体, 齿轮Case, 活塞组件

参考编号	零件号	数量	描述
27	26026		锁, 活塞销
28	298908		销, 活塞 - (.005加大)
28	298909		PIN. Piston
29	299430		杆, 连接 -用于连杆带有.020尺寸的曲柄销孔-订购 编号 390459
30	221890		飞溅, 连杆
31	221876		锁, 螺钉头
32	92296		拧 - (连杆)
33	211119		排气阀门
34	261044		阀门, 摄入量 -在代码日期6908087 -之后使用
35	260552		弹簧, 阀门 - (排气)
36	26478		弹簧, 阀门 - (排气)
40	230126		销, 保持器
40	292259		保持器, 阀门 - (排气)
40	93312		保持器, 阀门 - (带阀杆的阀门)
45	260642		挺杆, 阀门
46	211117		凸轮轴
79	290779		案例, 齿轮减速
80	27667		垫片, 齿轮箱
81	220234		锁, 消音器螺丝
82A	92279		拧 - (5 / 16-24 X 1/2)
82	91541		拧 - (5 / 16-24 X 7/8)
83	211293		轴, 辅助驱动器
84	92617		拧 - (齿轮箱)
85	92747		拧 - (用于两个顶孔安装盖)
86	291730		盖子, 齿轮
87	19011		海豹油
88	27313		垫圈, 齿轮盖/壳体
89	93448		插头, 排油 - (冲洗) (1 / 4-18 NPTF) (冲洗) (1/4 18 NPTF)
189	90366		垫圈
201	260661		连接, 阻风门 -在代码日期80053000 -之前使用
201	261558		连接, 机械调速器 -在代码日期80052900 -之后使用
206B	93422		坚果
206	230149		螺母, 调速调整 - (5-44)
207	26855		弹簧, 调速林克
208	230737		杆, 调速控制 - (5-44) (9-1 / 8)

脚注:

(For Stamped Rewind Housing)

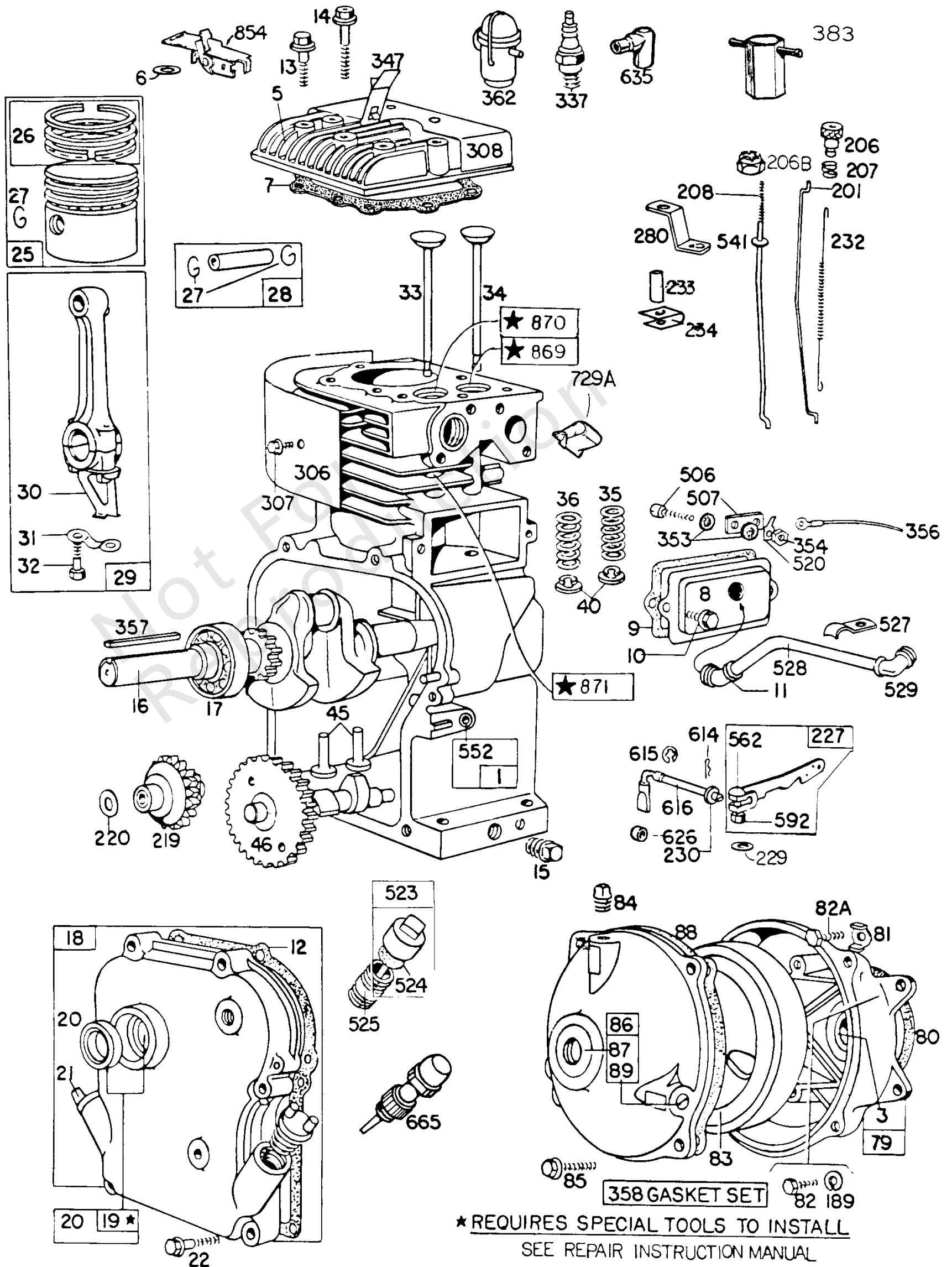


缸体, 齿轮Case, 活塞组件

参考编号	零件号	数量	描述
219	297656		调速, 齿轮 -在代码日期75060607 -之前使用
219	391737		调速, 齿轮 -在代码日期75060507 -之后使用
220	221551		垫圈 - (调速杠杆)
227	297601		杠杆, 调速控制 - (3/16直径) 在代码日期75060607 -之前使用
227	393920		杠杆, 调速控制
229	220680		垫圈 -在代码日期75120900 -之前使用
230	221559		垫圈 - (3/16 ID)
230	222450		垫圈
232	260478		弹簧 / 连接, 机械调速器
233	230253		停, 轴 - (7/8)
234	220730		夹子, 控制杆
280	221384		支架, 罗德
306	221511		护罩, 缸体
307	93042		拧
308	221512		盖子, 缸头
337	293918		塞, 火花
337	29693		塞, 火花
337	298809		塞, 火花
337	392588		塞, 火花
347	220884		转, 停
347	221808		转, 停
353	92791		垫圈
354	90576		坚果 - (接地端)
356	299500		线, 停止 - (与电枢参考号333A和333B一起使用)
357	91539		键, 驱动皮带轮 - (3/16平方)
358	297615		垫片包, 发动机
362	291630		护罩, 火花塞 - (带停止开关)
383	89838		扳手, 火花塞
506	90200		拧 - (8-32 X 1/2)
507	66895		绝缘子
520	93722		端子, 地面
523	297357		机油尺 / 盖组装
524	65304		密封圈, O形圈 - (试纸帽)
525	91258		管子, 机油尺 - (2 1/2) 使用394884适配器油填充物和乳头。
527	221514		夹子, 管 - (旋转阻风门)

脚注:

(For Stamped Rewind Housing)

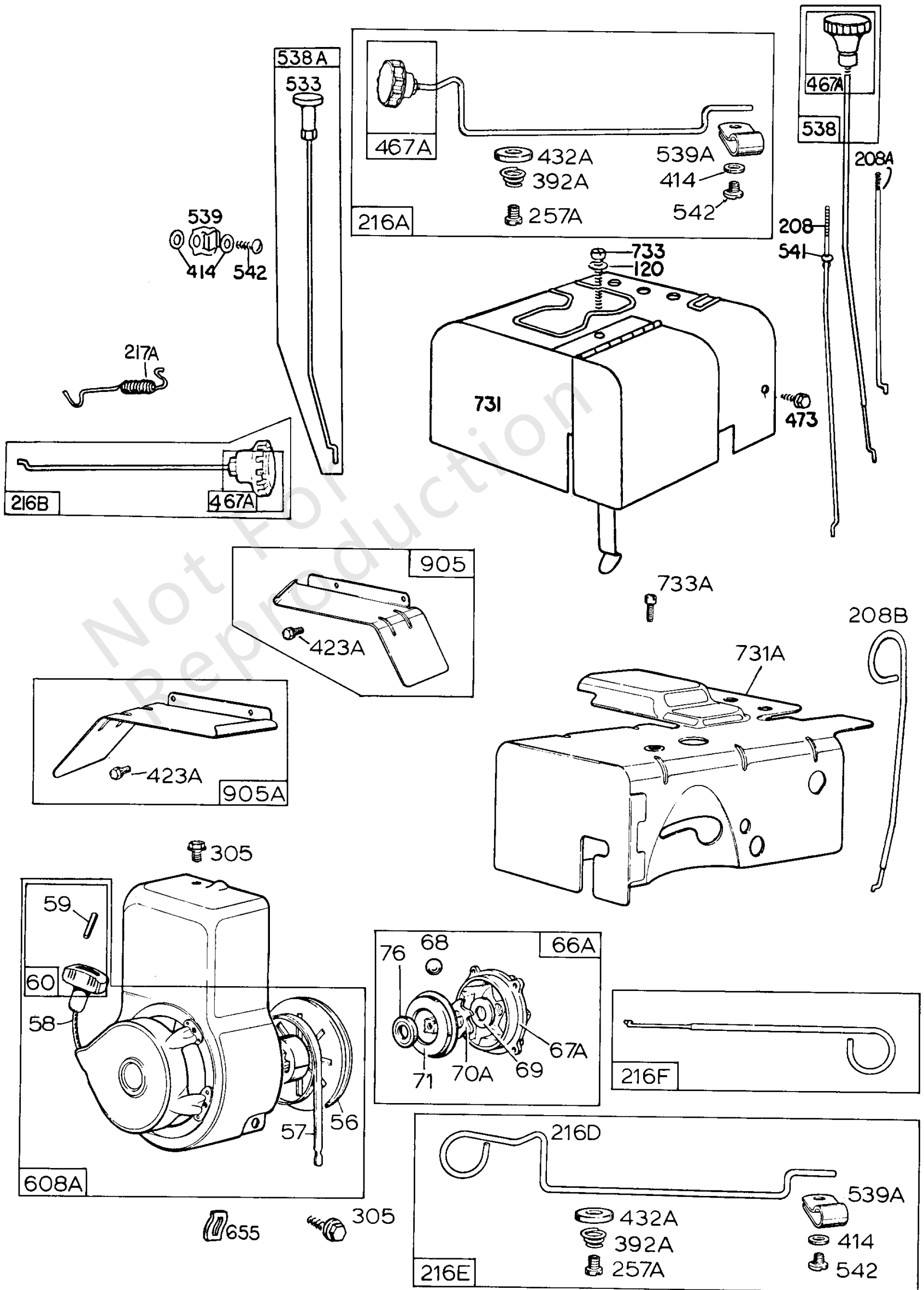


缸体, 齿轮Case, 活塞组件

参考编号	零件号	数量	描述
528	230722		管子, 呼吸器
529	67838		索环
541	22398		垫圈
552	230732		布什, 调速克拉克 - (3/16 ID) 在代码日期75060607 -之前使用
552	231079		布什, 调速克拉克 - (1/4 ID) 代码日期75060507后使用
562	92613		螺栓 - (调速杠杆)
592	231082		坚果 - (调速控制)
614	93306		销, 开口销
615	93307		固定器, 调速轴
616	230723		曲柄, 调速 - (3/16直径) 在代码日期75060607 -之前使用
616	231077		曲柄, 调速 - (1/4直径) 代码日期75060507后使用
626	230749		垫片 - (调速杠杆)
635	66538		帽, 火花塞
665	298858		保护, 机油
729A	93708		夹子, 线 - (用于将接地线引线保留在缸体肋上)
854	392884		支架, 熄火开关
869	211787		座椅, 阀门 - (录取)
870	211172		座椅, 阀门 - (录取)
871	63709		套管, 阀门导轨 - (录取)

脚注:

(For Stamped Rewind Housing)

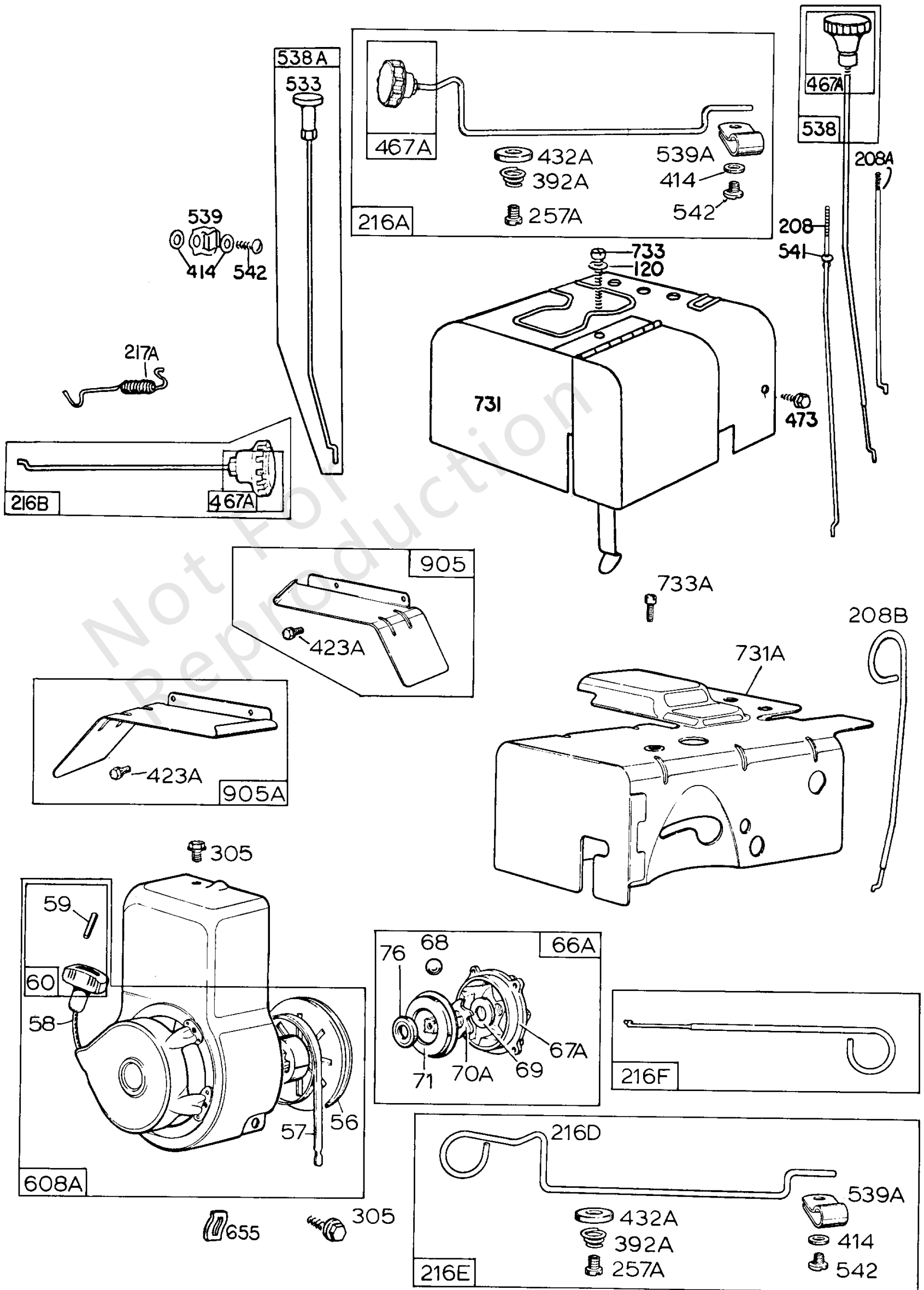


雪罩组件, 自绕回弹

参考编号	零件号	数量	描述
56	295871		滑轮, 启动 - (63绳索) 如果需要更长的绳索, 请订购66894号绳索并切割成长度。
57	294303		弹簧, 启动拉盘
58	66564		绳, 启动 - (63绳索) 如果需要更长的绳索, 请订购编号为66574的绳索并切割成一定长度。
58	66884		绳, 启动 - (切割到所需长度) 如果需要更长的绳索, 请订购66894号绳索并切割成长度。
59	230228		销, 启动把手
60	393152		GRIP-STARTER ROPE
66A	393117		离合器, 启动 -适用于配备或配备电动机的飞轮上带齿圈的发动机。
67A	261453		壳, 离合器 - (5 / 8-18适用于电动起动的发动机) 适用于配备电动机或配备电动机的飞轮上的环形齿轮的发动机。
68	63770		球, 离合器
69	66718		垫圈 - (1-1 / 16 OD X 17/32 ID) (1 1/16 OD X 17/32 ID)
70A	298799		棘轮, 离合器 -适用于配备电动机或配备电动机的飞轮上的环形齿轮的发动机。(配备电启动的FW发动机W / 环 齿轮)
71	221653		垫圈
76	68238		海豹, 棘轮
120	92290		垫圈
208B	261593		杆, 控制
208A	392172		杆, 控制
208	230737		杆, 调速控制 - (5-44) (9-1 / 8)
216E	394562		杆, 阻风门
216D	261592		杆, 阻风门
216F	261591		杆, 阻风门
216B	392405		杆, 控制
216A	391899		杆, 阻风门
217A	261331		弹簧, 节流
257A	90746		拧 - (10-32 X 5/8)
305	93158		拧 - (1 / 4-20 X 5/8)
392A	260847		弹簧, 摩擦
414	220982		垫圈
432A	221766		弹簧, 摩擦
467A	391908		把手, 空气滤清器盖
473	93475		拧
533	230149		螺母, 调速调整 - (5-44) 用途: 93384 六角螺母。
538A	299545		杆, 控制
538	390756		杆, 控制
539A	93784		钳
539	221372		夹子, 控制杆
541	22398		垫圈
542	92265		拧
608A	297372		启动, 自绕回弹 - (10点)

脚注:

(For Stamped Rewind Housing)



雪罩组件, 自绕回弹

参考编号	零件号	数量	描述
655	221014		锚扣, 自绕回弹弹簧 -在代码日期73061111 -之前使用
655	222598		锚扣, 自绕回弹弹簧 -在代码日期73061011 -之后使用
731A	394410		罩, 雪
731	299419		罩, 雪
731	391173		罩, 雪 -用途: 222339表带支撑92656螺柱表带到曲轴箱盖93490螺旋带到引擎盖 92278螺母 - 十六进制。(1)
731	393198		罩, 雪 -用途: 280092用于引擎盖和导风罩之间的密封条393201电线和终端组件。(钥 匙开关) 392755钥匙开关组件 (由设备制造商提供) 93836锁紧垫圈 (钥匙开关 组件) (由设备制造商提供)
733A	93977		拧
733	93518		拧 - (罩)
905A	394511		护罩, 雪
905	394510		护罩, 雪

脚注:

(For Stamped Rewind Housing)

