

零件手册

制造编号: 126M02-6863-F1

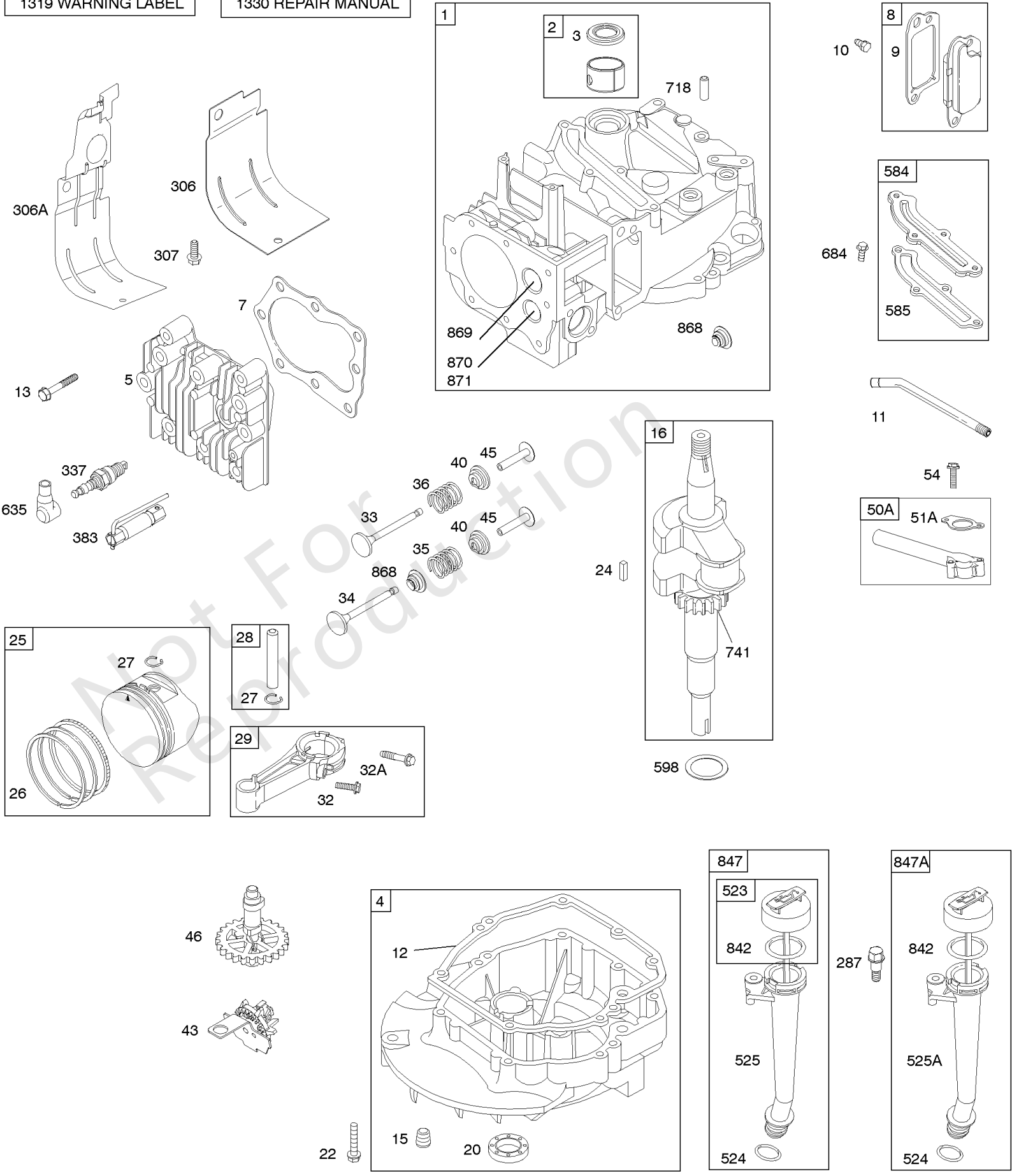


模型组件	页
凸轮轴, 曲轴, 缸体, 发动机油底壳, 润滑, 活塞组, 阀门.....	4
化油器.....	8
导风罩, 飞轮, 点火, 启动拉盘.....	10
导风罩/护罩.....	12
控制, 电气, 飞轮刹车, 调速弹簧.....	14
替代发动机-美国和加拿大.....	18
燃料供应.....	19
电启动器, 垫片套件, 垫片和化油器大修套件.....	21
空气滤清器, 排气系统.....	23

Not For
Reproduction

1319 WARNING LABEL

1330 REPAIR MANUAL

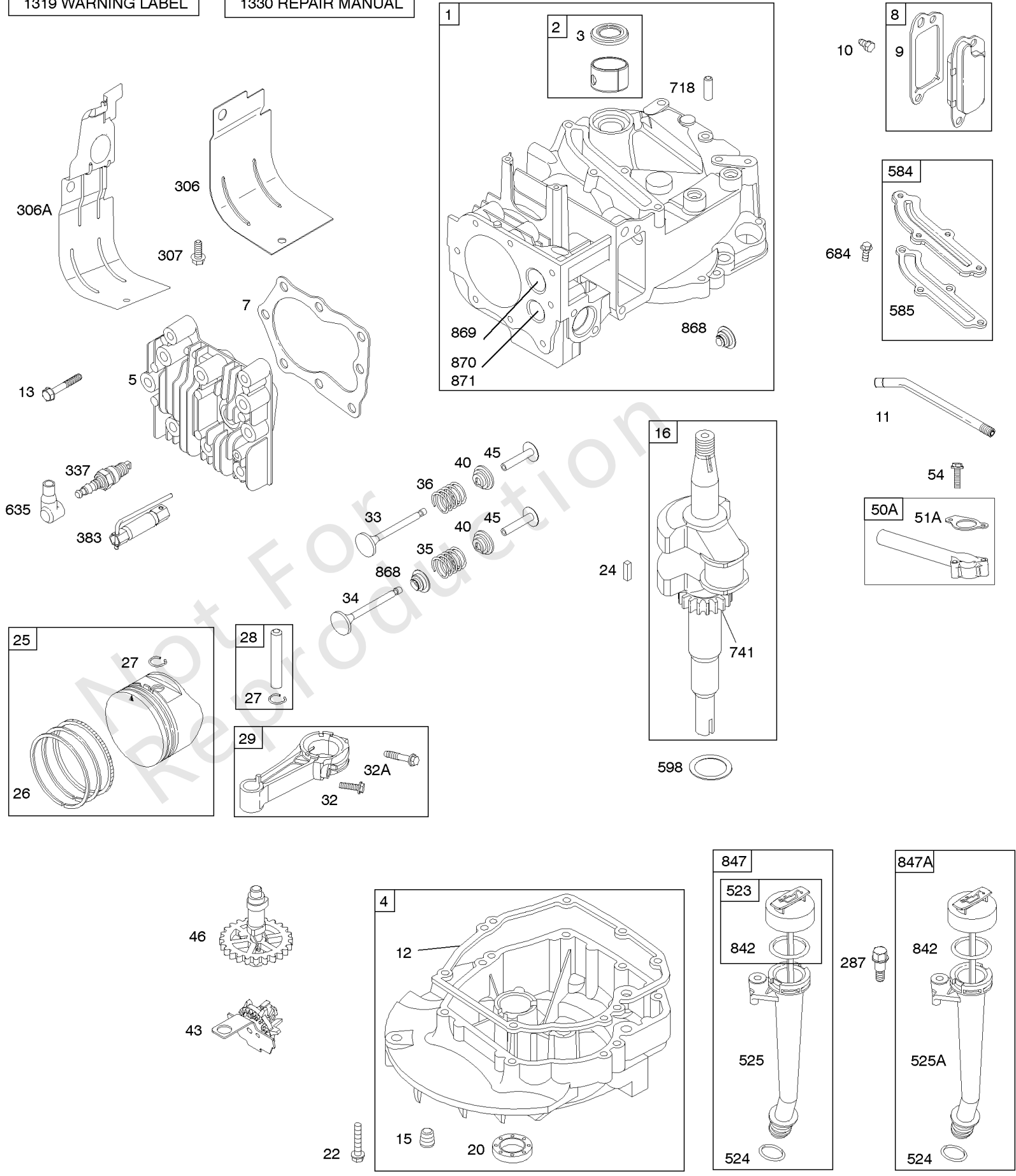


凸轮轴, 曲轴, 缸体, 发动机油底壳, 润滑, 活塞组, 阀门

参考编号	零件号	数量	描述
1	592645		缸体组件
2	796961		套件, 衬套/密封件 - (磁铁侧)
3	299819S		海豹油 - (磁铁侧)
4	493279		油底壳, 发动机
5	590411		头, 缸体
7	799875		垫片, 缸头
8	590395		呼吸器 组件
9	699833		GASKET-BREATHER
10	691125		拧 - (呼吸器组装)
11	691781		TUBE-BREATHER
12	692232		垫片, 曲轴箱盖
13	590422		拧 - (缸头)
15	691680		插头, 排油 - (3/8"-18 NPTF - 内部3/8" Sq)
15	690946		插头, 排油 - (3/8"-18 NPTF-外部7/16" Sq)
16	797017		曲轴
20	399781S		海豹油 - (PTO方)
22	691092		拧 - (曲轴箱盖/油底壳)
24	222698S		钥匙, 飞轮
25	590404		活塞组件 - (标准)
25	590405		活塞组件 - (.020加大)
26	590402		套装, 戒指 - (标准)
26	590403		套装, 戒指 - (.020加大)
27	691588		锁, 活塞销
28	298909		PIN. Piston
29	797306		杆, 连接
32	691664		拧 - (连杆)
32A	695759		拧 - (连杆)
33	590394		VALVE-EXHAUST
34	590393		Valve-Intake
35	691270		弹簧, 阀门 - (录取)
36	691270		弹簧, 阀门 - (排气)
40	692194		保持器, 阀门
43	691997		抛油环, 调速/机油
45	690548		挺杆, 阀门
46	691449		凸轮轴
50A	794305		歧管, 摄入量
51A	794306		垫片, 进气管
54	691650		拧 - (进气歧管)
287	690940		拧 - (试纸管)

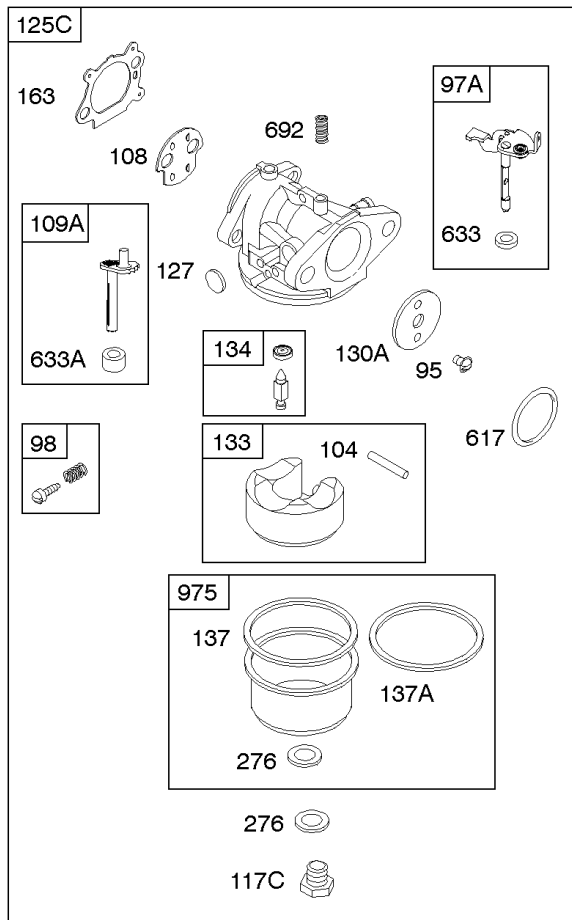
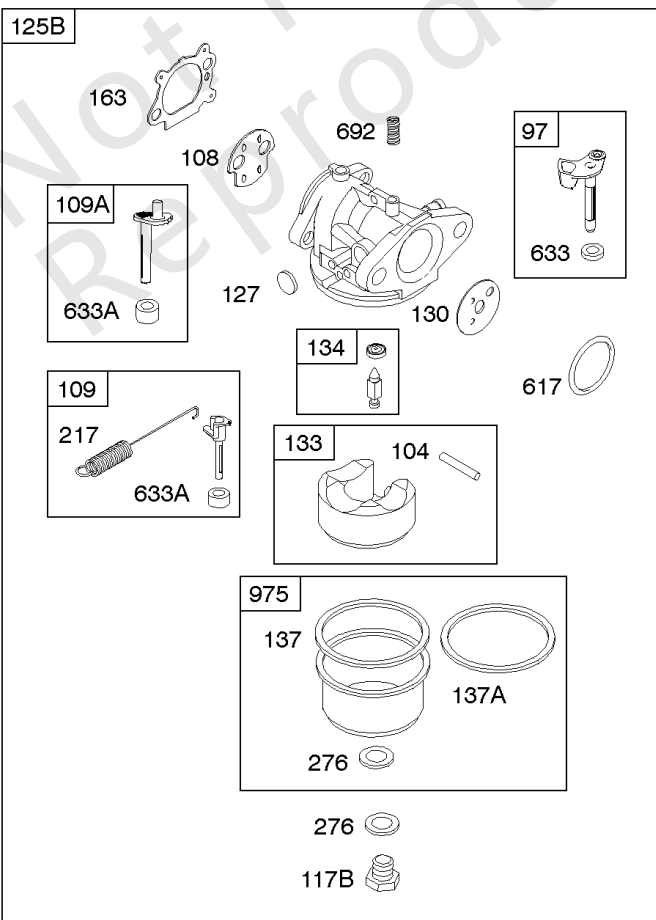
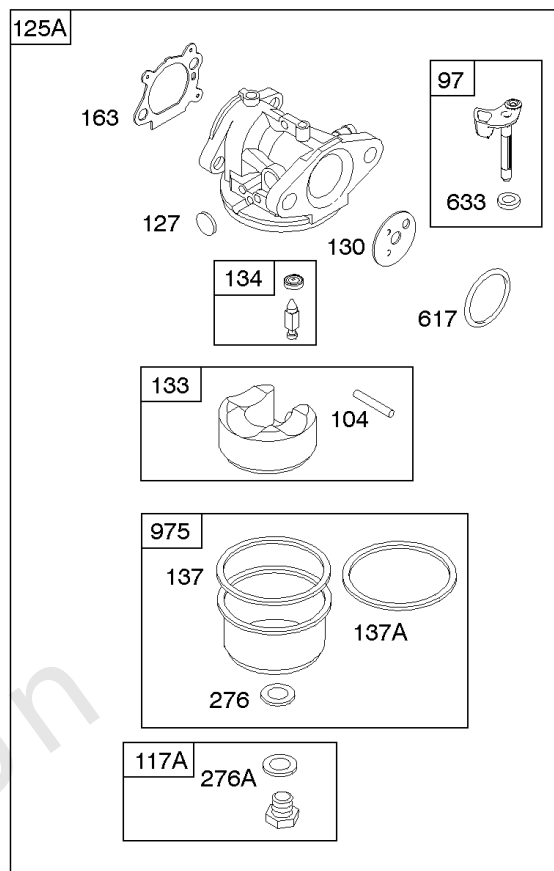
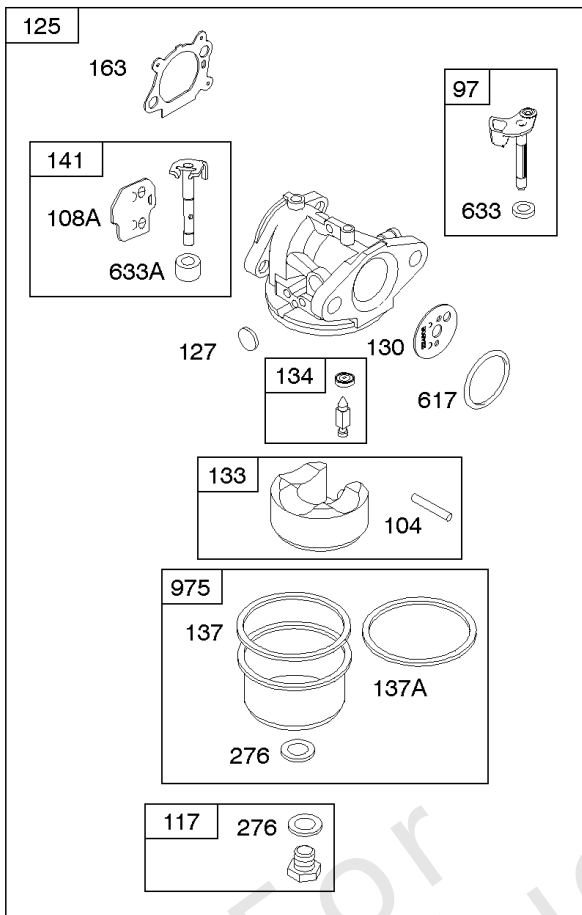
1319 WARNING LABEL

1330 REPAIR MANUAL



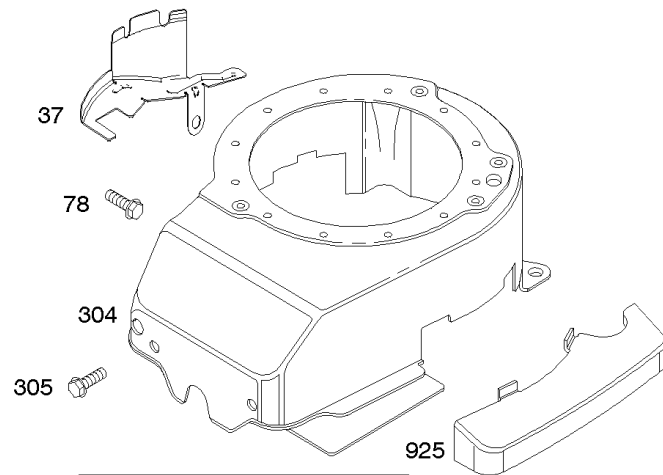
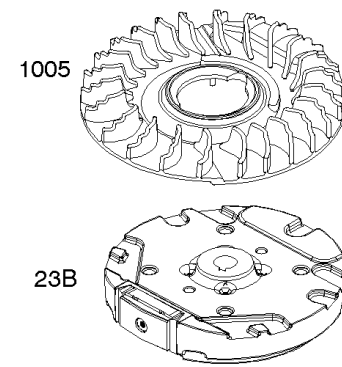
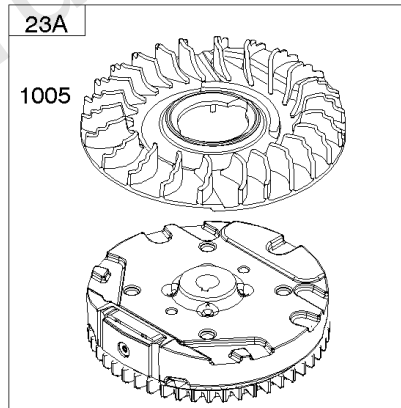
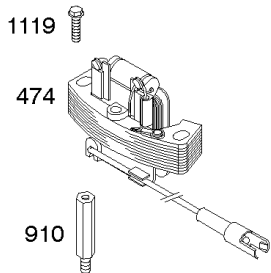
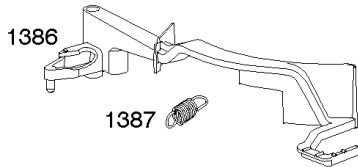
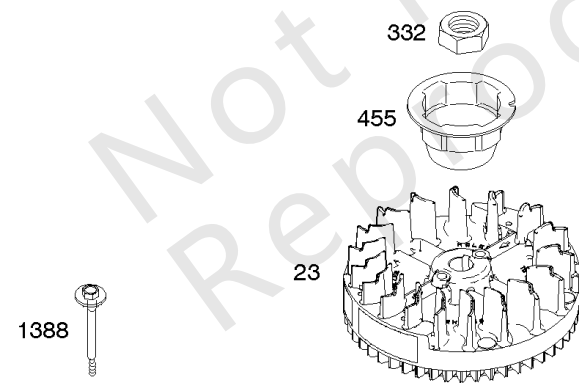
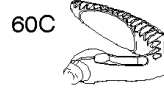
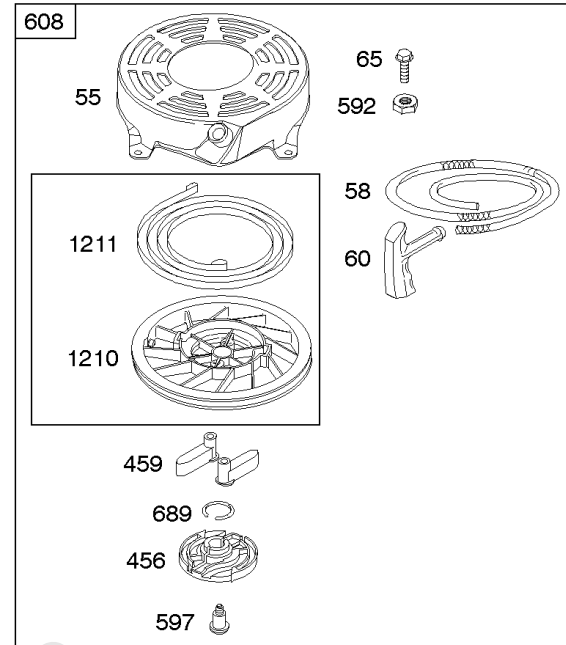
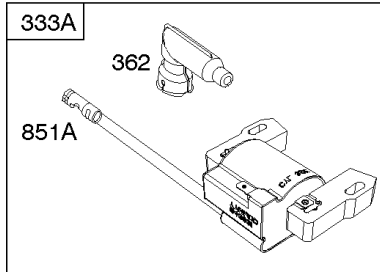
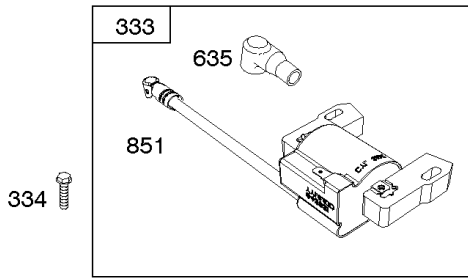
凸轮轴, 曲轴, 缸体, 发动机油底壳, 润滑, 活塞组, 阀门

参考编号	零件号	数量	描述
306	690450		护罩, 缸体
306A	790836		护罩, 缸体
307	690345		拧 - (缸体护罩)
337	591910		塞, 火花
383	89838S		Wrench-Spark Plug
523	499621		机油尺
524	692296		Seal-Dipstick Tube - (试纸管)
525	495265		管子, 机油尺
525A	593806		管子, 机油尺
584	697734		COVER-BREA PASSAGE
585	691879		GASKET-BREA PASSAGE
598	592587		垫片, 结束游戏 - (曲轴或凸轮轴轴承) (0.012)
635	66538S		帽, 火花塞
684	690345		拧 - (呼吸道通道盖)
718	690959		销, 定位
741	797521		齿轮, 正时 - (金属)
842	691031		密封圈, O形圈 - (试纸管)
847	692047		DIPSTICK/TUBE ASSY
847A	593808		机油尺 / 管子组装 - (Mow N Stow)
868	590410		密封, 阀门
869	691155		座椅, 阀门 - (录取)
870	690380		座椅, 阀门 - (排气)
871	590409		套管, 阀门导轨
1319	794467		标签, 警告
1330	270962		REP MAN-1 CYL L-HD



化油器

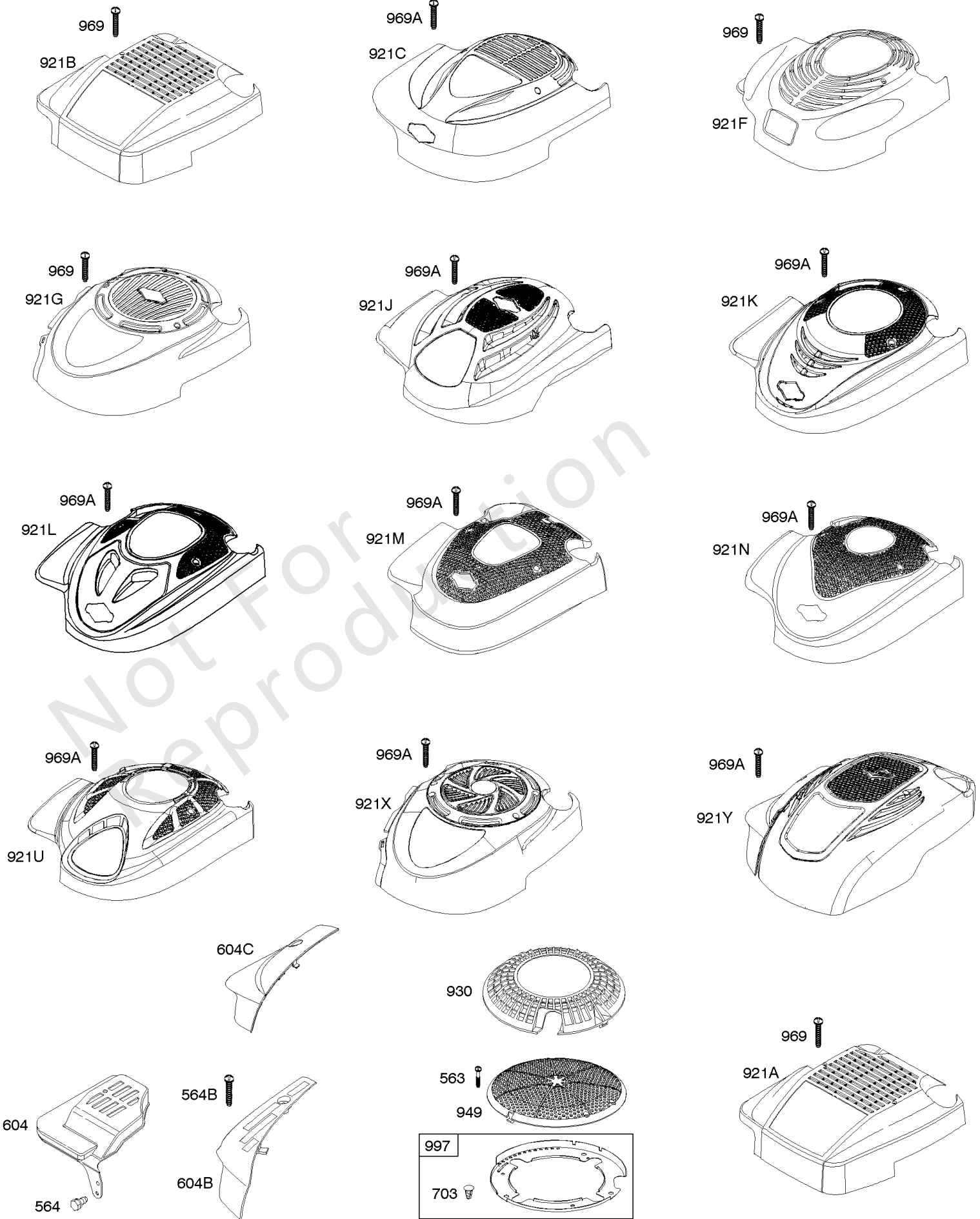
参考编号	零件号	数量	描述
95	691636		拧 - (节气门)
97	696565		轴, 油门 - (塑料)
98	398185		KIT-IDLE SPEED - (怠速) (Lmt 26,27,28,31)
104	797622		Pin-Float Hinge
108	691182		Valve-Choke
108A	795935		阀门, 阻风门
109A	498593		轴, 阻风门
117	590440		喷嘴, 主 - (标准)
118	798661		喷嘴, 主 - (高海拔)
125	799866		化油器 - (自动阻风门系统)
127	694468		塞, 韦尔奇 - (碗通风口)
130	696564		阀门, 节气门
133	398187		浮子化油器
134	398188		套件-针/座 - (Mow N Stow)
137	796610		垫片, 浮子碗
137A	693981		垫片 - 浮球碗 - (1/16)
141	796193		套件, 阻风门 轴
163	795629		垫片 - 空气滤清器 - (空气滤清器)
217	690354		弹簧, 阻风门 回位
276	271716		垫片用密封
276A	797632		垫片, 密封
617	270344S		密封圈, O形圈 - (进气歧管)
633	691321		Seal-Choke/Thr Shaft - (节气门轴)
633A	693867		密封, 阻风门/节气门轴
692	590931		弹簧, 骑兵
975	796611		碗, 浮子



1036 EMISSIONS LABEL

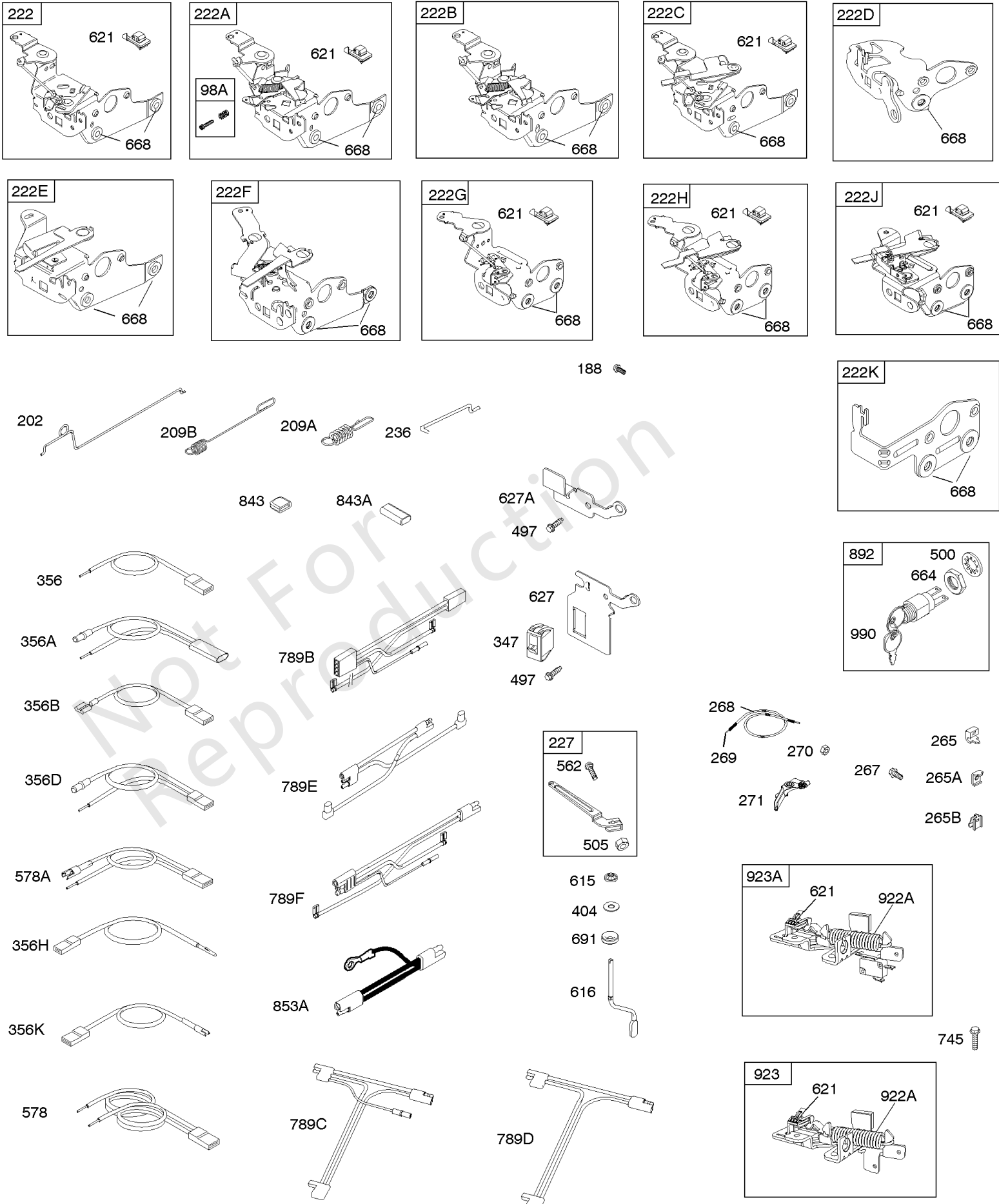
导风罩, 飞轮, 点火, 启动拉盘

参考编号	零件号	数量	描述
23	691987		飞轮
23B	790536		飞轮
37	793756		Guard-Flywheel
55	691421		壳, 自绕回弹入门
58	697316		绳, 启动 - (切成所需长度)
60	281434S		紧握, 启动 绳
60C	799716		紧握, 启动 绳
65	690837		拧 - (启动拉盘)
78	691108		拧 - (飞轮护罩)
304	790826		壳, 导风罩
305	691108		拧 - (导风罩房)
332	690662		坚果 - (飞轮)
333	590454		ARMATURE-MAGNETO
333A	590455		电枢, 磁电机
334	691061		拧 - (磁电枢)
362	793351		SHIELD-SPARK PLUG
363	19069		拉拔器, 飞轮
455	791960		杯, 飞轮
456	692299		板爪摩擦
459	281505S		Pawl-Ratchet
474	691991		发马达
592	690800		坚果 - (启动拉盘)
597	691696		拧 - (棘爪摩擦片)
608	497680		启动, 自绕回弹
635	66538S		帽, 火花塞
689	691855		Spring-Friction
851	493880S		TERMINAL-SPARK PLUG
851A	692424		端子, 火花塞
910	691094		螺柱 - (发电线圈)
925	795403		Cover-Linkage
946	691738		停止, 绳索
1005	691346		风扇, 飞轮
1036	-----		Label-Emissions - (可从百力通授权经销商处获得)
1119	692979		拧 - (发电线圈)
1210	498144		PULLEY/SPRING ASSY - (滑轮)
1211	498144		PULLEY/SPRING ASSY - (弹簧)
1386	790848		叶片, 空气 - (自动阻风门系统)
1387	790849		弹簧, 空气叶片
1388	790850		拧 - (风向标) (自动阻风门系统)



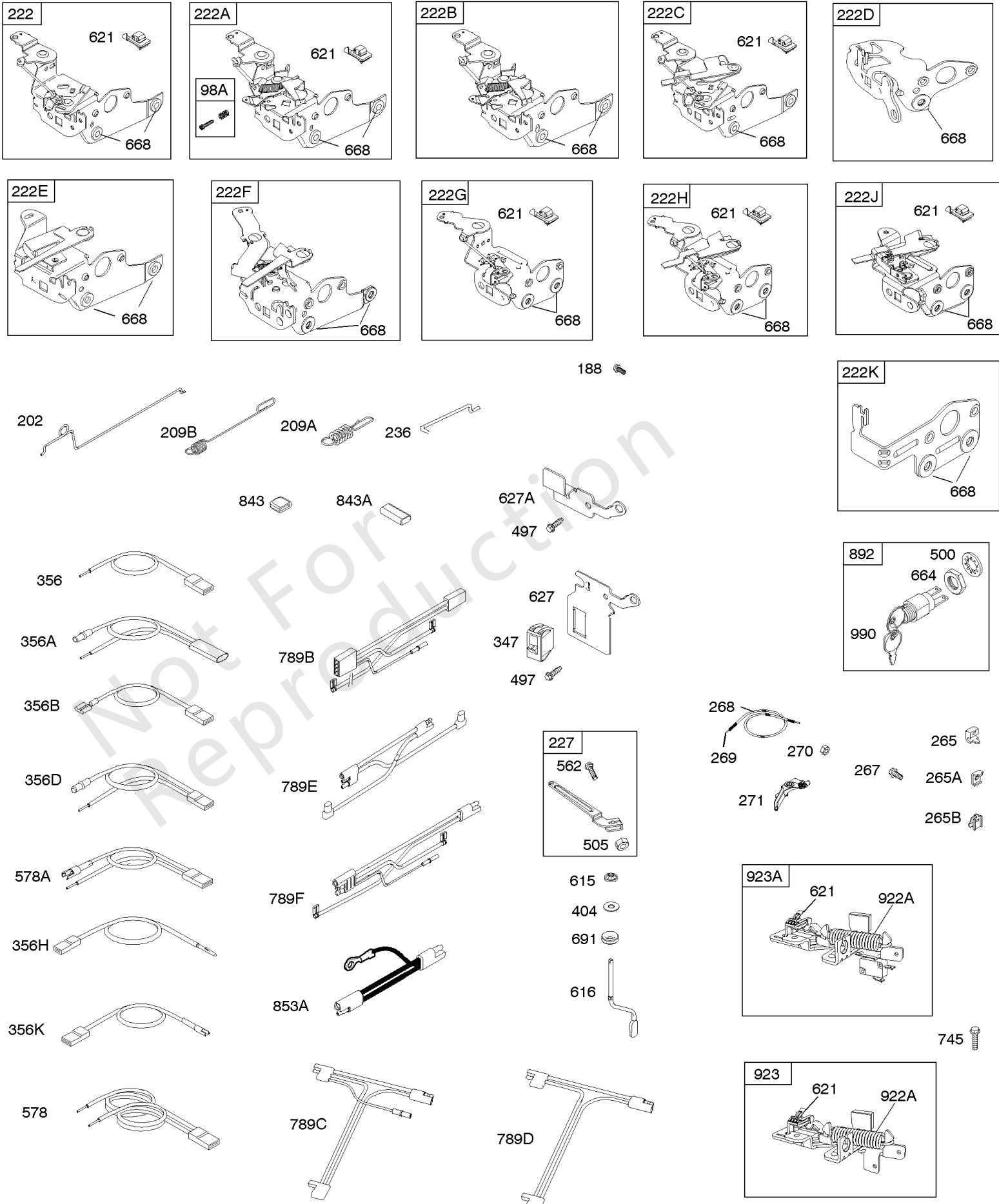
导风罩/护罩

参考编号	零件号	数量	描述
563	691138		拧 - (碎片屏保护)
564	690664		拧 - (控制盖)
564B	698589		拧 - (控制盖)
604	691757		COVER-CONTROL
604B	790703		盖子, 控制
604C	792418		盖子, 控制
703	696309		夹
921B	692931		壳, 导风罩
921Y	591955		壳, 导风罩
921C	695889		壳, 导风罩
921F	697343		壳, 导风罩
921K	699984		壳, 导风罩
921J	790036		壳, 导风罩
921L	791026		壳, 导风罩
921M	792652		壳, 导风罩
921N	792675		壳, 导风罩
921U	794355		壳, 导风罩
921G	795064		壳, 导风罩
921X	796706		壳, 导风罩
930	691919		保护, 自绕回弹
949	696306		保护, 碎片屏
969	690700		拧 - (导风罩房)
969A	691138		拧 - (导风罩房)
997	696310		护罩, 碎片



控制, 电气, 飞轮刹车, 调速弹簧

参考编号	零件号	数量	描述
98A	493280		KIT-IDLE SPEED - (怠速)
188	693399		拧 - (控制支架)
202	691829		连接, 机械调速器
209A	795883		调速斯普林
209B	699056		调速斯普林
222K	593582		Bracket-Control - (固定速度)
227	690783		LEVER-GOV CONTROL
236	691826		链接, 锁定
265	690798		夹子, 线
265A	691024		夹子, 线
265B	692179		CLAMP-CASING
267	691044		拧 - (线夹)
268	691025		外壳, 控制线 - (切成所需长度)
269	691026		电线, 控制 - (切成所需长度)
270	691027		坚果 - (控制线套管)
271	691028		杠杆, 控制
347	691396		开关, 摇杆
356	692390		线, 停止
356A	795609		线, 停止
356B	693010		线, 停止
356D	496381		线, 停止
356H	690791		线, 停止
356K	696030		线, 停止
404	690272		垫圈 - (调速克兰克)
497	690664		拧 - (熄火开关支架)
500	691086		垫圈 - (钥匙开关)
505	691251		坚果 - (调速控制杆)
562	691119		螺栓 - (调速控制杆) (调速控制杆)
578	398153		线组装
578A	695283		线组装
615	690340		固定器, 调速轴
616	698801		Crank-Governor
621	692310		转, 停
627	792565		BRACKET-STOPSWITCH
627A	793211		支架, 熄火开关
664	691087		坚果 - (钥匙开关)
668	493823		垫片 - (包括2)
691	593837		海豹, 调速轴
745	691648		拧 - (刹车)
789B	792685		线束, 接线



控制, 电气, 飞轮刹车, 调速弹簧

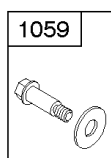
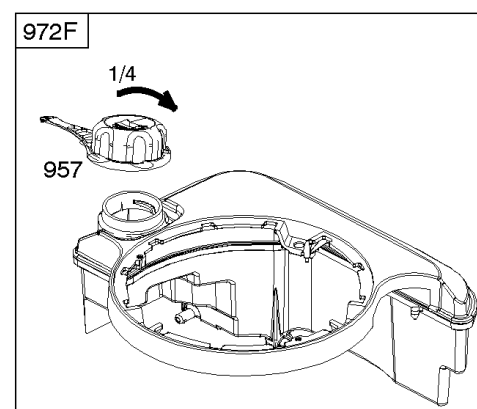
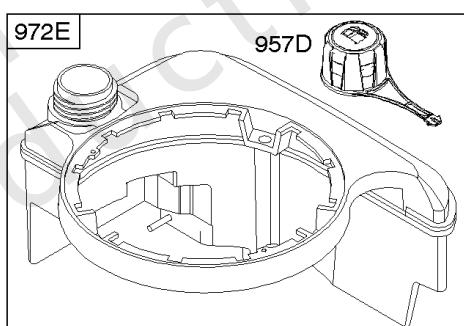
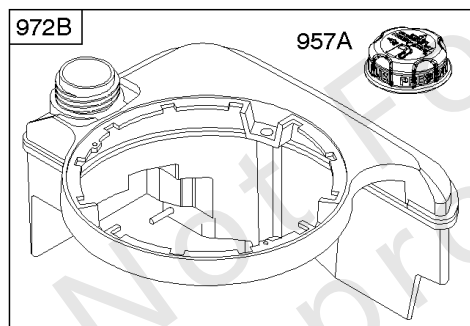
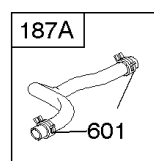
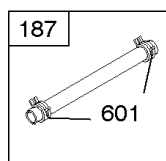
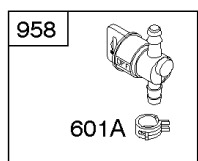
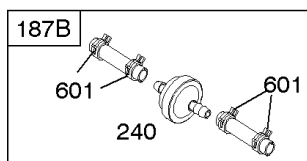
参考编号	零件号	数量	描述
789C	796385		线束, 接线
789D	796574		线束, 接线
789F	594393		线束, 接线
843	691884		衬套, 杠杆 - (速度控制)
843A	691895		衬套, 杠杆 - (呛)
853A	695897		适配器, 电线
892	690646		开关, 钥匙
922A	692135		弹簧, 刹车
923	796136		刹车 - (自绕回弹开始)
923A	796387		刹车 - (电动启动)
990	691959		套装, Key

Not For Reproduction

替代发动机-美国和加拿大

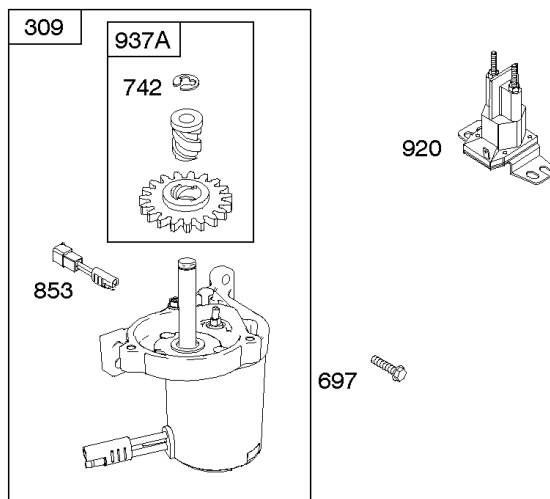
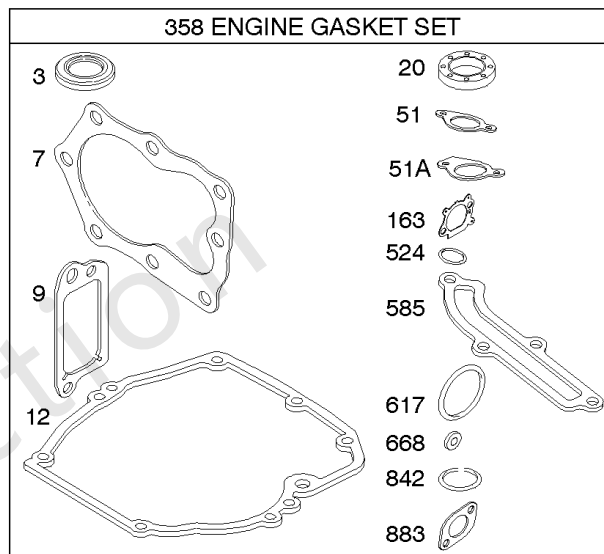
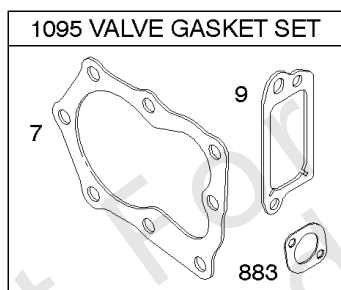
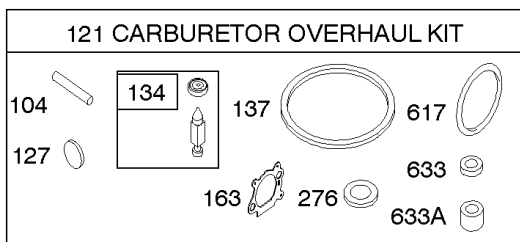
参考编号	零件号	数量	描述
	126M021625	1	更换发动机
	799984	1	更换短块
	-----		Top No-Load Speed: 3100 -类型: 全部
	-----		Service Note: This Service Engine is NLA. Contact Your Engine Distributor For a Replacement

Not For Reproduction



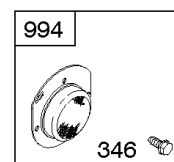
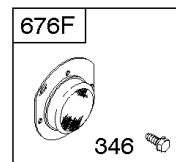
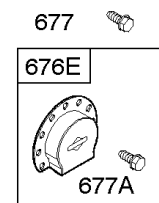
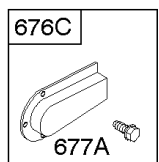
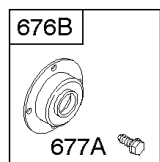
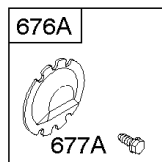
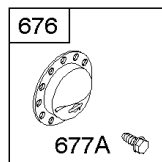
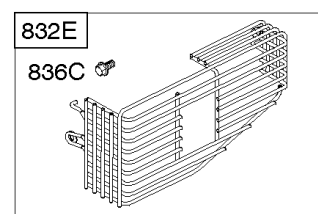
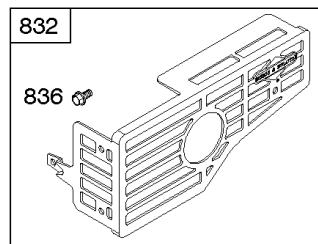
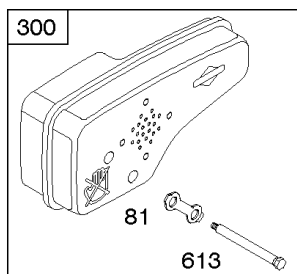
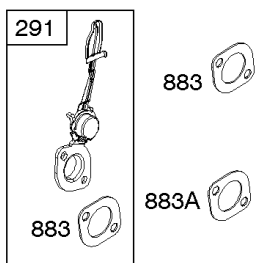
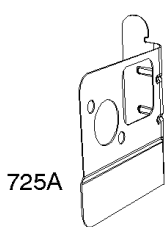
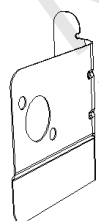
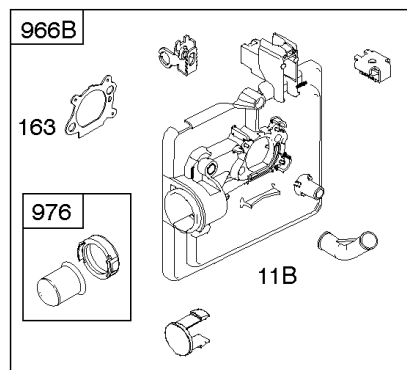
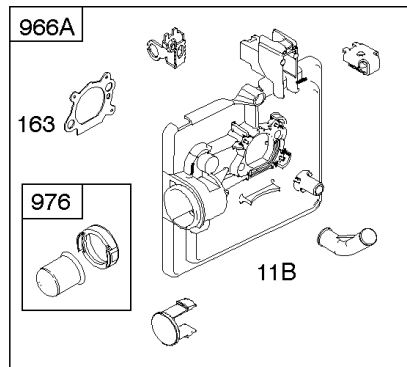
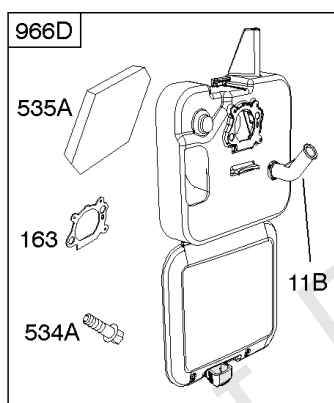
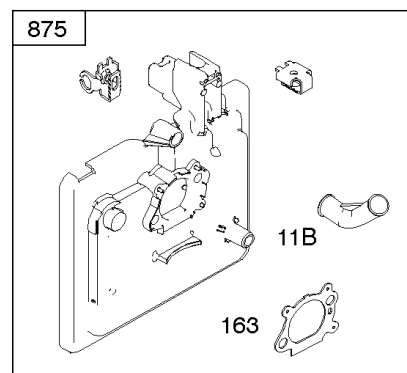
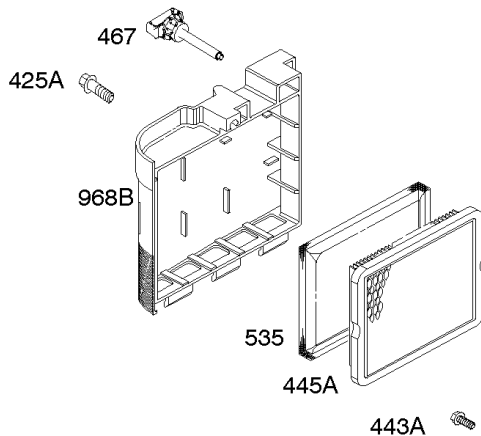
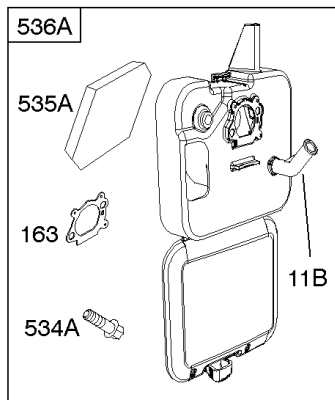
燃料供应

参考编号	零件号	数量	描述
187	791766		管, 燃油 - (切成所需长度)
187A	791873		Line-Fuel - (成型)
187B	791891		Line-Fuel - (包括过滤器)
190	690940		拧 - (油箱)
240	298090S		过滤器, 燃料
601	791850		夹子, 软管
601A	691038		夹子, 软管
670	692294		垫片, 油箱
957	591003		盖, 油箱 - (1/4转盖 - 红色)
957	799585		盖, 油箱 - (1/4转盖 - 黑色)
957A	692046		盖, 油箱 - (螺纹) (带通风口) 设定
957D	796577		帽燃油箱
958	698183		阀门, 燃油关闭
972B	699374		油箱, 燃料 - (螺纹)
972F	590490		油箱, 燃料 - (1/4转盖 - 黑色)
972E	796578		油箱, 燃料 - (Flourinated)
1059	692311		套件, 螺丝/垫圈



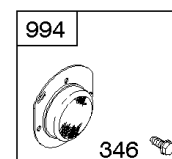
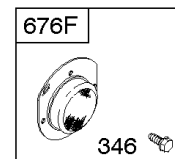
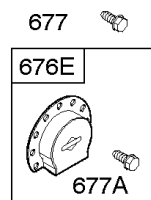
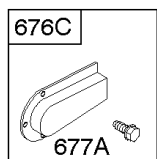
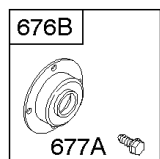
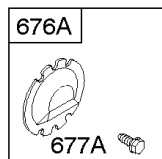
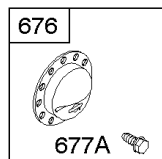
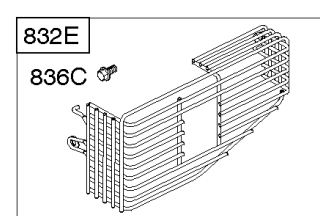
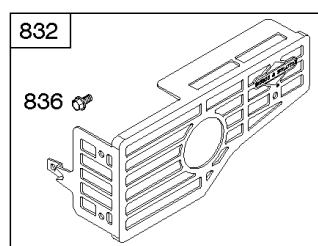
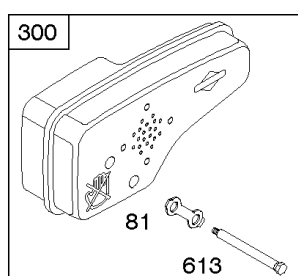
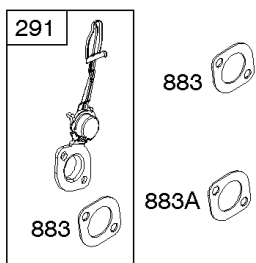
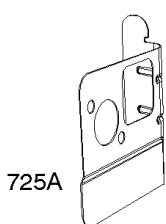
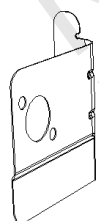
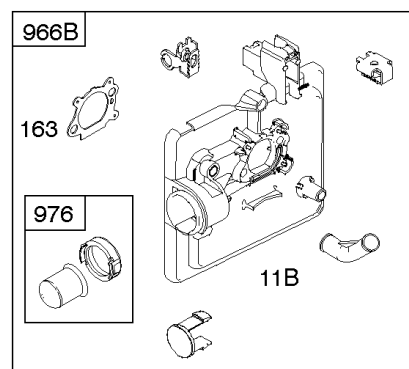
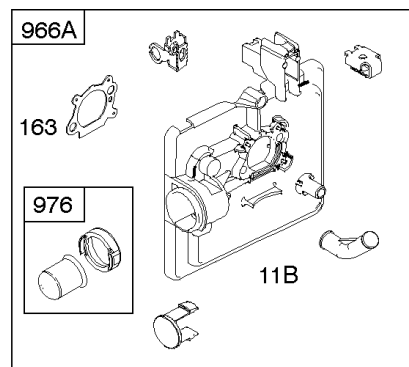
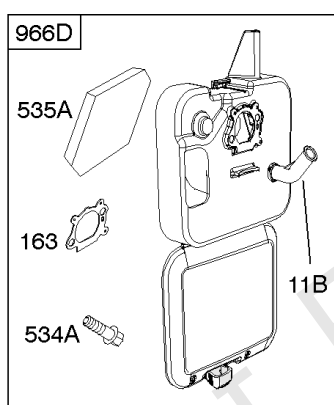
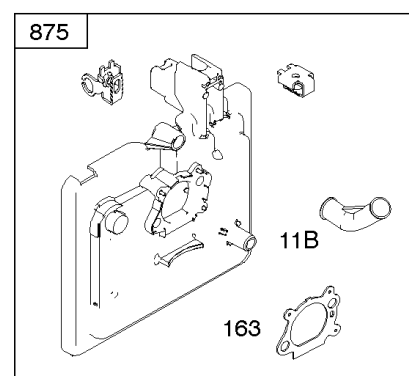
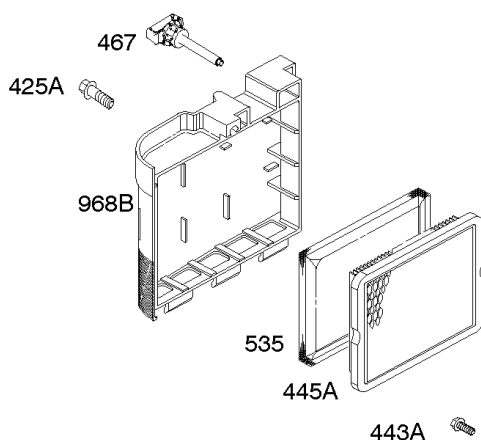
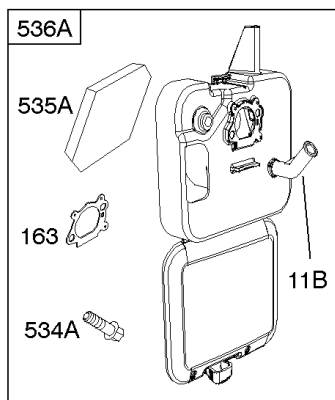
电启动器, 垫片套件, 垫片和化油器大修套件

参考编号	零件号	数量	描述
3	299819S		海豹油 - (磁铁侧)
7	799875		垫片, 缸头
9	699833		GASKET-BREATHER
12	692232		垫片, 曲轴箱盖
20	399781S		海豹油 - (PTO方)
51	272199S		垫片, 进气管
51A	794306		垫片, 进气管
104	797622		Pin-Float Hinge
121	498260		套件, 化油器大修
127	694468		塞, 韦尔奇 - (碗通风口)
134	398188		套件-针/座 - (Mow N Stow)
137	796610		垫片, 浮子碗
163	795629		垫片 - 空气滤清器 - (空气滤清器)
276	271716		垫片用密封
309	799045		启动马达
358	590508		垫片包, 发动机
524	692296		Seal-Dipstick Tube - (试纸管)
585	691879		GASKET-BREA PASSAGE
617	270344S		密封圈, O形圈 - (进气歧管)
633	691321		Seal-Choke/Thr Shaft - (节气门轴)
633A	693867		密封, 阻风门/节气门轴
668	493823		垫片 - (包括2)
697	691127		拧 - (启动马达) (驱动器盖) (1 / 4-20x.75)
742	93941		固定器, E戒指
842	691031		密封圈, O形圈 - (试纸管)
853	695268		适配器, 电线
883	691881		垫片, 排气
920	691656		电磁阀, 启动器
937A	799420		花键, 启动
1095	590507		垫片包, 阀门



空气滤清器, 排气系统

参考编号	零件号	数量	描述
11B	691923		管子, 呼吸器
81	691740		锁, 消音器螺丝
163	795629		垫片 - 空气滤清器 - (空气滤清器)
291	593208		温控器
300	593581		围巾 -在代码日期13121500 -之后使用
300	593819		围巾 -在代码日期13121500 -之后使用
300	692038		围巾 -在代码日期13121600 -之前使用
300	790828		围巾 -在代码日期13121600 -之前使用
346	593440		拧 - (火花捕捉器)
425A	690670		拧 - (空气滤清器盖)
443A	692523		拧 - (空气滤清器底漆基地)
445A	491588S		过滤器, 空气滤清器盒
467	790842		把手, 空气滤清器盖
534A	798294		拧 - (空气滤清器)
535	493537S		过滤器, 空气过滤器泡沫
536A	798293		清洁剂, 空气 - (3点安装) 代码日期14012700 -之前使用
613	691340		拧 - (消音器) (1 / 4-20 x 2.75英寸总长度, 2.25英寸肩长)
613	790833		拧 - (消音器) (1 / 4-20 x 2.75英寸总长度, 2.08英寸肩长)
676	396548		消除器, 消音器
676A	393756		消除器, 消音器 - (侧面插座)
676B	397931		消除器, 消音器
676E	393760		消除器, 消音器
676C	493871		消除器, 消音器
676F	590745		消除器, 消音器
677	690661		拧 - (消音器导流器) (螺纹成型)
677A	593440		拧 - (消音器导流板) (自钻和攻丝)
725	590459		护罩, 热
725A	590460		护罩, 热
832	593875		保护, 围巾
832E	793568		围巾
836	690664		拧 - (消音器卫队)
836C	790745		拧 - (消音器卫队)
875	593580		底座, 空气滤清器 - (引物) (2点安装) 在代码日期14012600 -之后使用
883	691881		垫片, 排气



空气滤清器, 排气系统

参考编号	零件号	数量	描述
883A	793497		垫片, 排气
966B	795259		BASE-AIR CLEANER PRIM - (底漆) (3点安装) 代码日期14012700 -之前使用
966D	593945		底座, 空气滤清器 - (引物) 在代码日期14012600 -之后使用
968B	692298		盖子, 空气滤清器
976	694395		泵油, 化油器
994	398067		ARRESTOR-SPARK

Not For Reproduction

