

# 零件手册

制造编号: 09T502-2240-B1





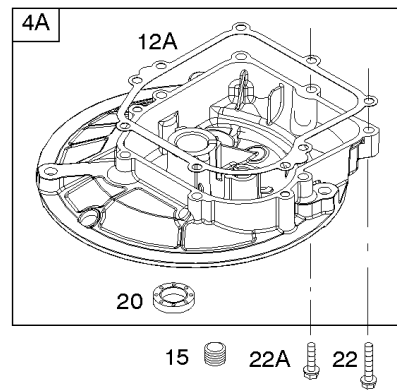
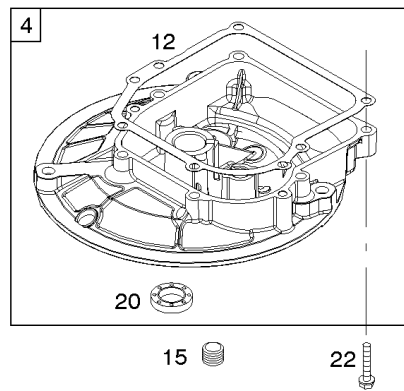
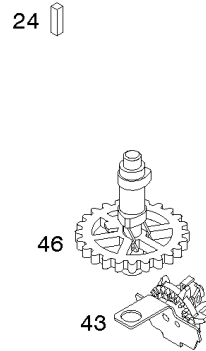
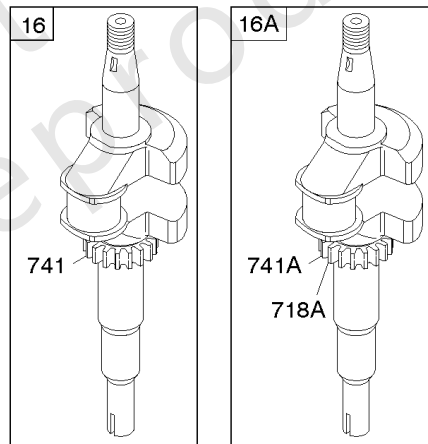
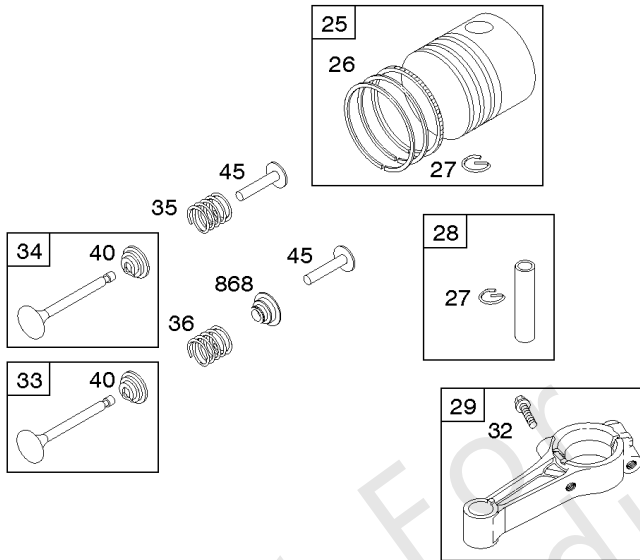
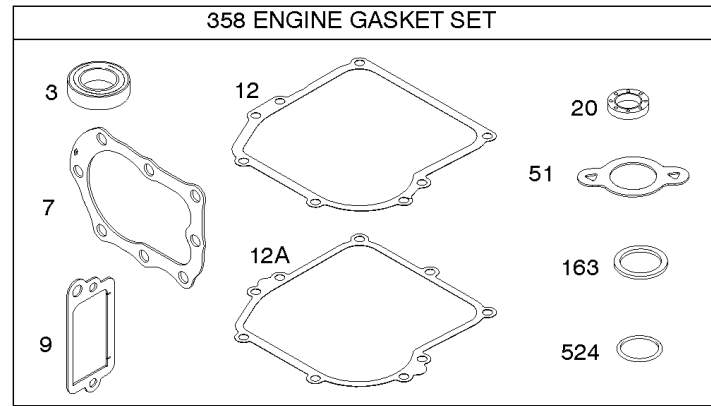
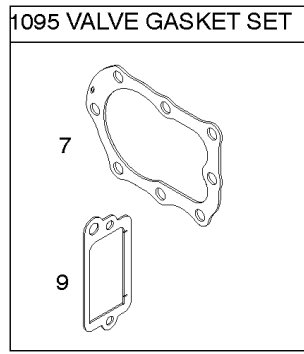
---

模型组件	页
凸轮轴, 曲轴箱盖/油底壳, 曲轴, 垫片组 - 发动机, 垫片组 - 阀门, 活塞/环/连杆.....	4
刹车, 控制, 盖子, 调速弹簧, 点火.....	8
导风罩/护罩, 飞轮, 启动拉盘.....	10
替代发动机-美国和加拿大.....	12
空气滤清器, 化油器, 排气系统, 燃料供应.....	13
缸体, 缸头, 润滑, 操作手册, 警告标签.....	15

Not For  
Reproduction

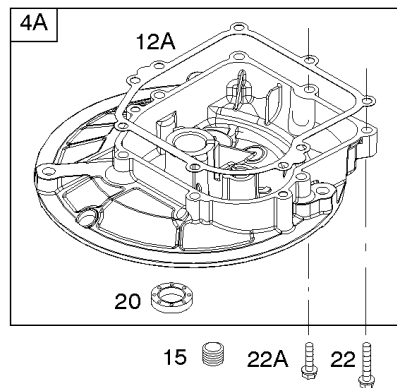
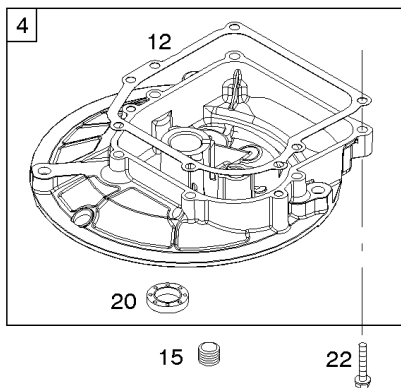
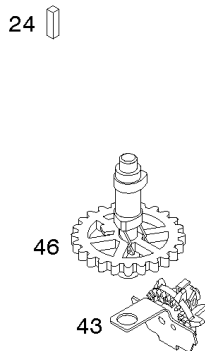
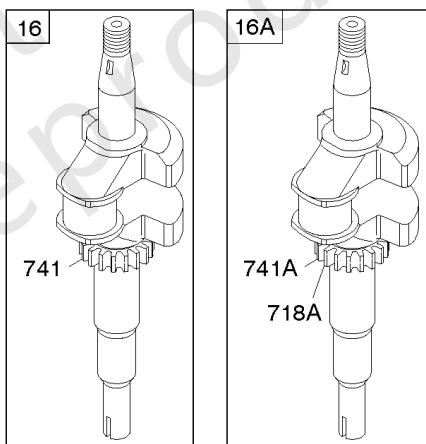
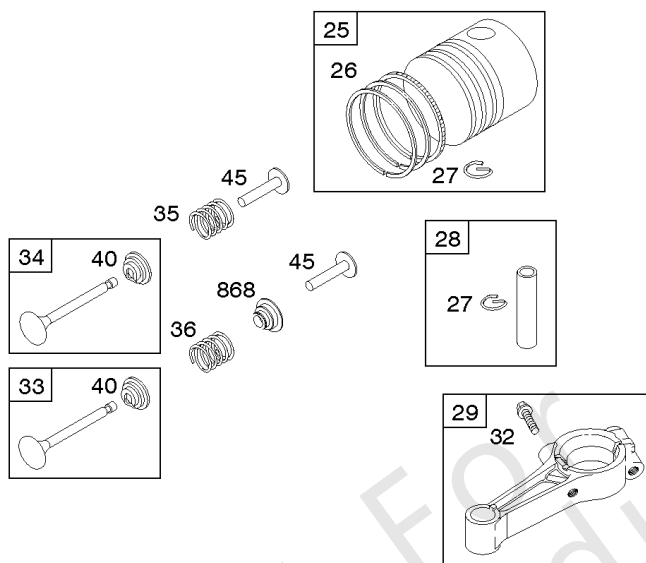
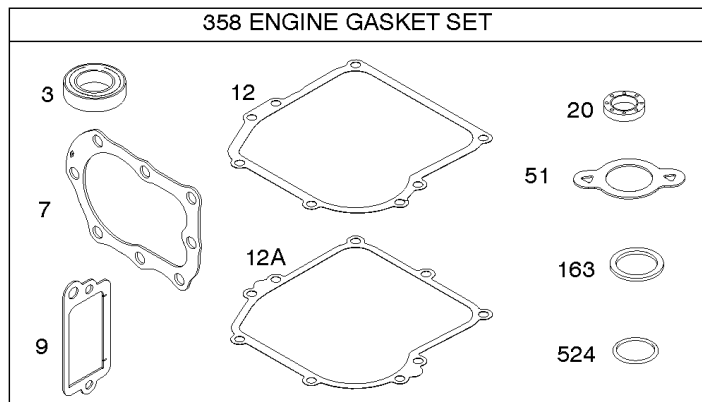
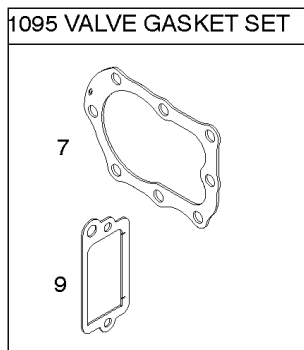
# 凸轮轴, 曲轴箱盖/油底壳, 曲轴, 垫片组 - 发动机, 垫片组 - 阀门, 活塞/环/连杆

制造编号: 09T502-2240-B1



## 凸轮轴, 曲轴箱盖/油底壳, 曲轴, 垫片组 - 发动机, 垫片组 - 阀门, 活塞/环/连杆

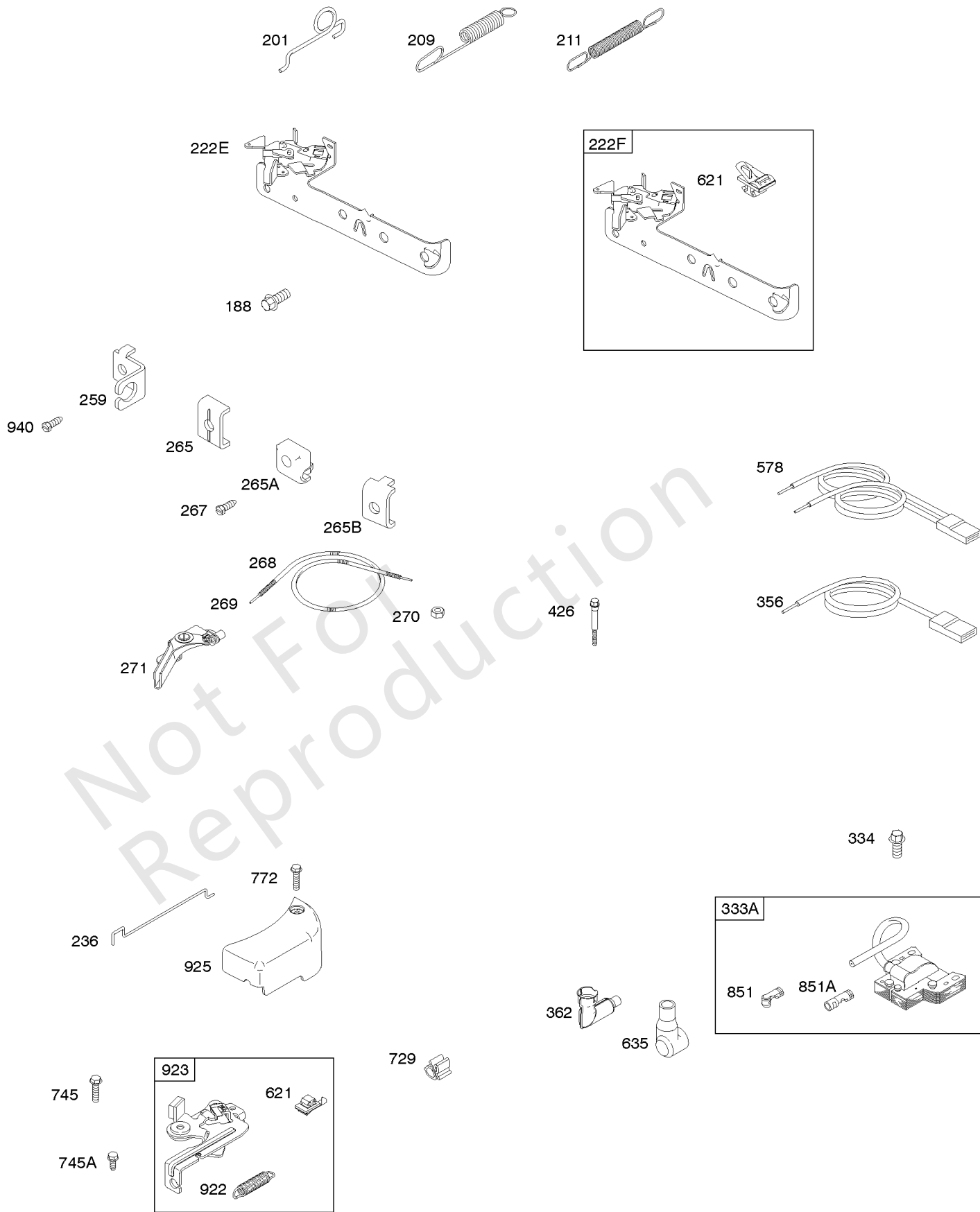
参考编号	零件号	数量	描述
3	299819S		海豹油 - (磁铁侧)
4	798264		油底壳, 发动机 - (带6个外壳螺丝的发动机)
4A	590569		油底壳, 发动机 - (带7个外壳螺丝的发动机)
7	698717		GASKET-CYL HD
9	695890		GASKET-BREATHER
12	692218		垫片, 曲轴箱盖 - (.015) (带6个外壳螺丝的发动机)
12	270895		垫片, 曲轴箱盖 - (.005) (带6个水槽螺丝的发动机)
12	270896		垫片, 曲轴箱盖 - (.009) (带6个外壳螺丝的发动机)
12A	799587		垫片, 曲轴箱盖 - (带7个外壳螺丝的发动机)
15	691680		插头, 排油
16	796212		曲轴
20	391483S		海豹油 - (PTO方)
22	692551		拧 - (曲轴箱盖/油底壳)
22A	590763		拧 - (曲轴箱盖/油底壳)
24	222698S		钥匙, 飞轮
25	795689		活塞组件 - (.020加大)
25	795691		活塞组件 - (标准)
26	795688		套装, 戒指 - (.020加大)
26	795690		套装, 戒指 - (标准)
27	691588		锁, 活塞销
28	699659		销, 活塞 - (标准)
29	699655		杆, 连接 - (标准)
32	691664		拧 - (连杆)
33	296676		排气阀门 - (凹槽杆 - 包括保持器)
34	296677		阀门, 摄入量 - (凹槽杆 - 包括保持器)
35	690520		Spring-Valve - (录取)
36	690520		Spring-Valve - (排气)
40	692194		保持器, 阀门
43	698690		SLINGER-GOVERNOR/OIL
45	691762		挺杆, 阀门
46	691998		凸轮轴
51	699649		垫片, 进气管
163	271139S		垫片, 空气滤清器 - (空气滤清器)
358	590777		垫片包, 发动机
524	691876		密封圈, O形圈
718A	499047		销, 定位 - (曲轴) 在代码日期08071400 -之前使用



## 凸轮轴, 曲轴箱盖/油底壳, 曲轴, 垫片组 - 发动机, 垫片组 - 阀门, 活塞/环/连杆

参考编号	零件号	数量	描述
741	796210		齿轮, 正时 - (塑料)
741A	691805		齿轮, 正时 - (金属)
868	697338		密封, 阀门
1095	498526		垫片包, 阀门

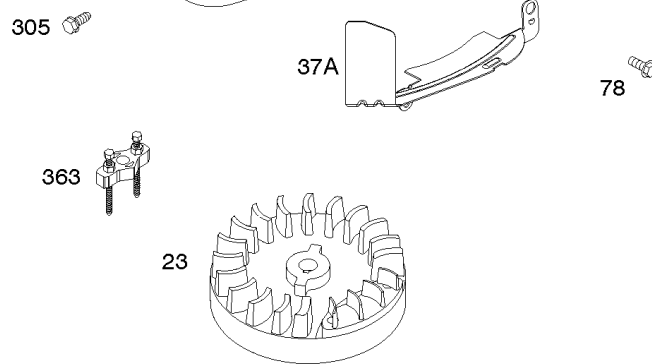
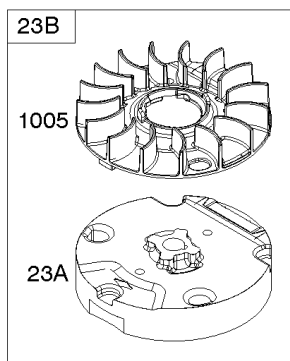
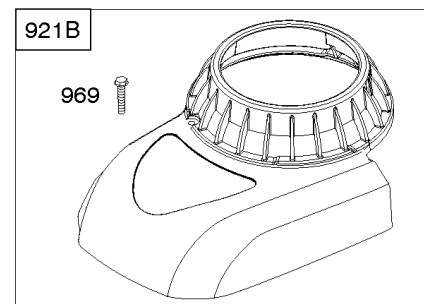
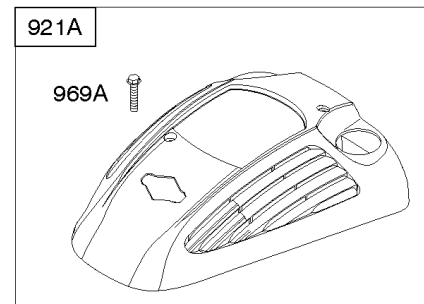
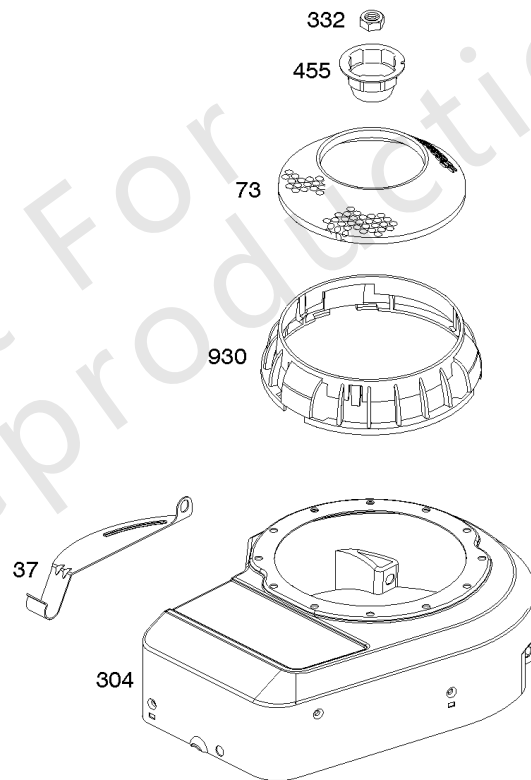
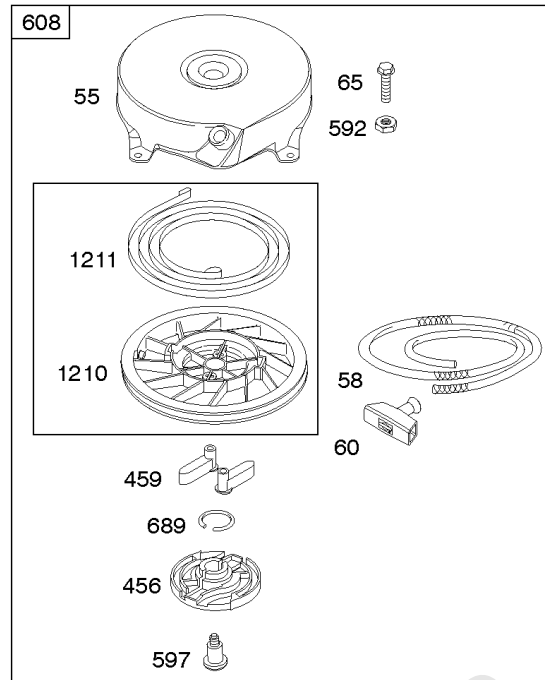
Not For Reproduction





## 刹车, 控制, 盖子, 调速弹簧, 点火

参考编号	零件号	数量	描述
188	692198		拧 - (控制支架)
201	690347		连接, 空气叶片
209	690251		Spring-Governor
211	691859		弹簧, 管理空闲
222E	691446		Bracket-Control
236	591292		链接, 锁定
259	797041		支架, 套管钳
265	692179		CLAMP-CASING
267	691044		拧 - (线夹)
268	691025		外壳, 控制线 - (切成所需长度)
269	691026		电线, 控制 - (切成所需长度)
270	691027		坚果 - (控制线套管)
271	691028		杠杆, 控制
333A	591420		电枢, 磁电机
334	691061		拧 - (磁电枢)
356	692390		线, 停止
362	793351		SHIELD-SPARK PLUG
426	691107		拧 - (调速刀锋)
578	398153		线组装
621	692310		转, 停
635	66538S		帽, 火花塞 - (套穿款式)
729	690586		夹子, 线
745	691146		拧 - (刹车) (7/8)
745A	690859		拧 - (刹车) (1/2)
772	691111		拧 - (联动盖子)
851	493880S		TERMINAL-SPARK PLUG
851A	692424		端子, 火花塞
922	692135		弹簧, 刹车
923	691487		刹车
925	691349		盖子, 联动
940	691044		拧 - (线夹具支架)



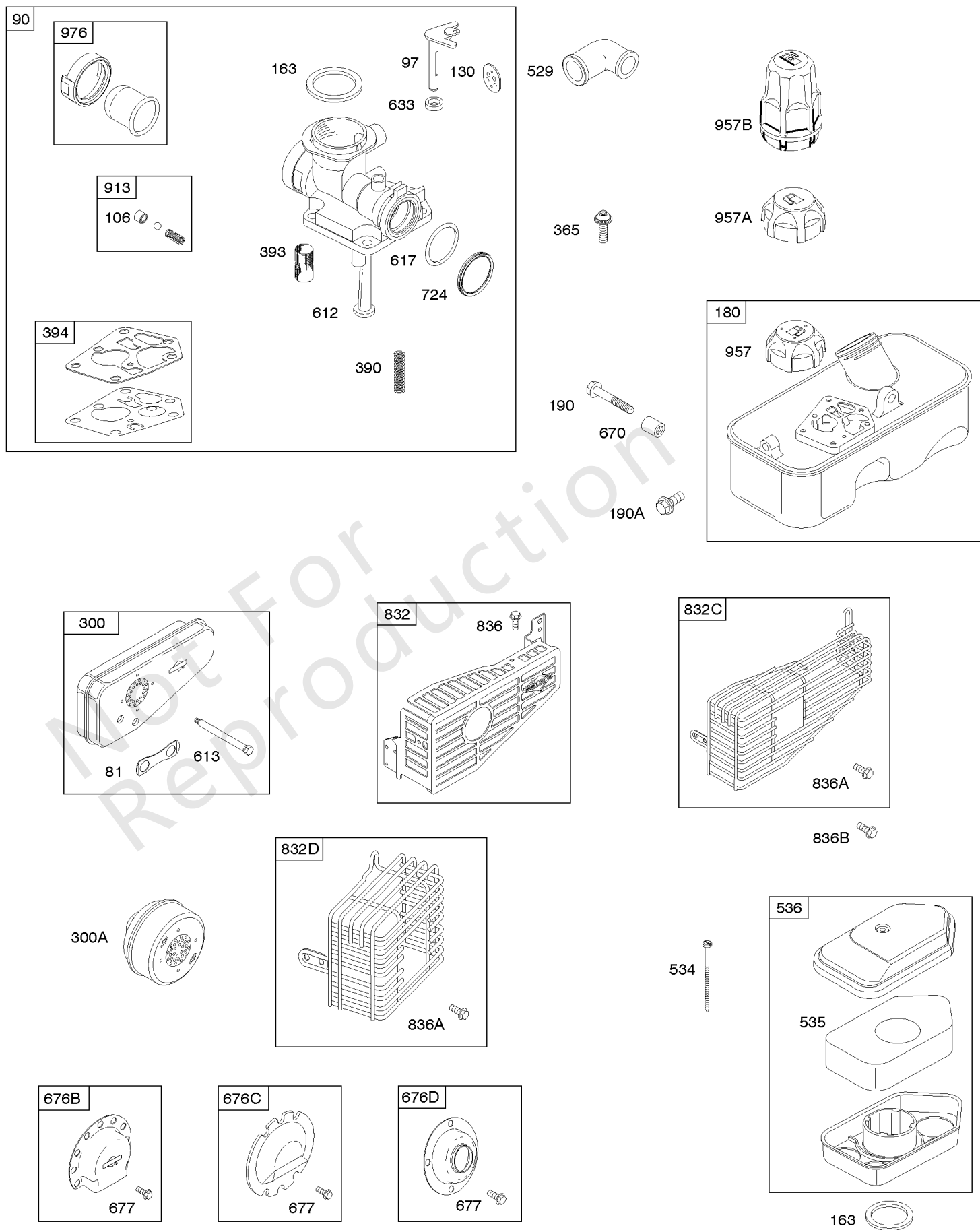
## 导风罩/护罩, 飞轮, 启动拉盘

参考编号	零件号	数量	描述
23	799682		飞轮
23A	592003		飞轮
23B	592370		飞轮
37	690482		护卫, 飞轮 - (化油器方)
37A	691209		Guard-Flywheel - (消音器侧)
55	692144		壳, 自绕回弹入门
58	697316		绳, 启动 -(88 5/8)
60	691915		紧握, 启动 绳
65	690837		拧 - (启动拉盘)
73	699850		屏, 旋转
78	692198		拧 - (飞轮护罩)
304	694236		Housing-Blower - (合规引擎)
305	692198		拧 - (导风罩房)
332	690662		坚果 - (飞轮)
363	19069		拉拔器, 飞轮
455	691236		杯, 飞轮
456	692299		板爪摩擦
459	281505S		Pawl-Ratchet
592	690800		坚果 - (启动拉盘)
597	691696		拧 - (棘爪摩擦片)
608	499706		启动, 自绕回弹 - (88 5/8绳)
689	691855		Spring-Friction
921A	793973		壳, 导风罩
921B	699796		壳, 导风罩
930	691348		保护, 自绕回弹
969	799013		拧 - (导风罩房)
969A	799014		拧 - (导风罩房)
1005	592366		风扇, 飞轮
1210	499901		PULLEY/SPRING ASSY - (滑轮)
1211	499901		PULLEY/SPRING ASSY - (弹簧)

## 替代发动机-美国和加拿大

参考编号	零件号	数量	描述
	10T8020015	1	更换发动机
	398210	1	更换短块
	-----		Top No-Load Speed: 2850 -类型: 全部
	-----		Service Note: Transfer Muffler and/or Spark Arrester Assembly from the original engine if suitable for additional service or add new parts as required
	-----		Service Note: Replacement engine listed is not available in the State of California. Repair with Short Block and individual parts.
	-----		Service Note: The Original Engine was equipped with a Special Spark Plug Boot and Armature . The Armature Assembly Must be Transferred to the Replacement Engine.

Not For Reproduction



## 空气滤清器, 化油器, 排气系统, 燃料供应

参考编号	零件号	数量	描述
81	691179		锁, 消音器螺丝
90	795477		化油器
97	691931		轴, 油门
106	691901		座椅, 入口
130	691190		阀门, 节气门
163	271139S		垫片, 空气滤清器 - (空气滤清器)
180	494406		油箱, 燃料 - (金属)
190	691640		拧 - (油箱) (1 3/4)
190A	691108		拧 - (油箱) (9/16 "长)
300	692307		围巾
300A	394569S		围巾 - (Round Lo Tone)
365	790029		拧 - (化油器)
390	691839		SPRING-CHOKE DIAPH
393	691837		屏, 化油器
394	795083		隔膜, 化油器
529	692189		索环
534	691417		拧 - (空气滤清器)
535	698369		过滤器, 空气过滤器泡沫
536	698472		清洁剂, 空气
612	496046S		TUBE-PICK UP
613	691413		拧 - (围巾)
617	270344S		密封圈, O形圈 - (进气歧管)
633	691321		Seal-Choke/Thr Shaft - (节气门)
670	691633		垫片, 油箱
676B	393760		消除器, 消音器
676C	393756		消除器, 消音器 - (侧面插座)
676D	397931		消除器, 消音器
677	690661		拧 - (消音器导流板)
724	697478		保留, 密封
832	699299		保护, 围巾
832C	790743		保护, 围巾
832D	790744		保护, 围巾
836	690664		拧 - (围巾卫队) (13/32)
836A	790745		拧 - (消音器卫队)
836B	691125		拧 - (围巾卫队) (5/8)
913	494409		座椅, 阀门
957	497929S		盖, 油箱 - (塑料)
957B	792878		盖, 油箱 - (塑料)
976	694394		Primer-Carburetor

1319 WARNING LABEL

**REQUIRED** when replacing parts with warning labels affixed.

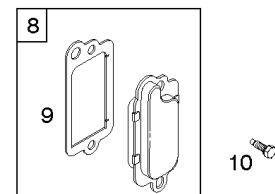
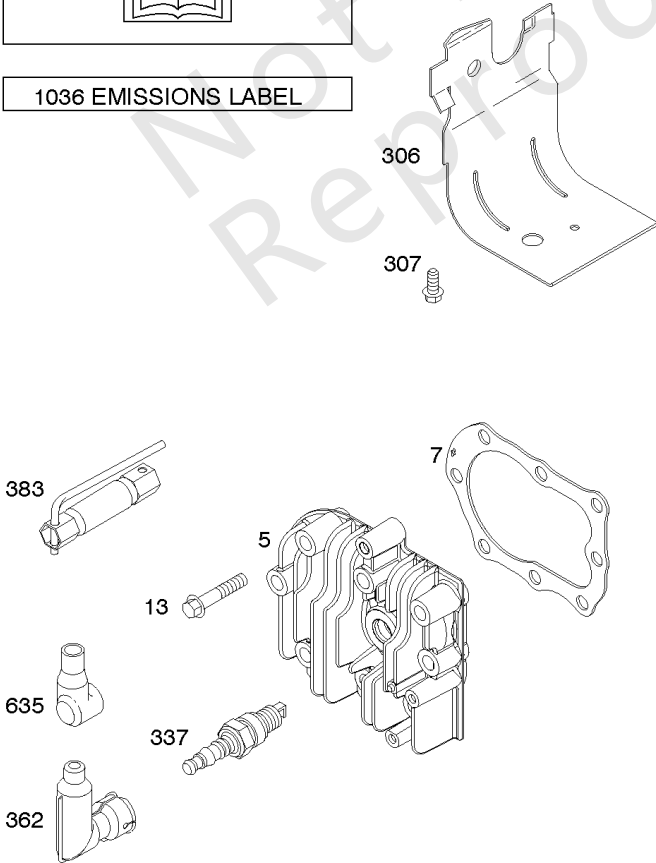
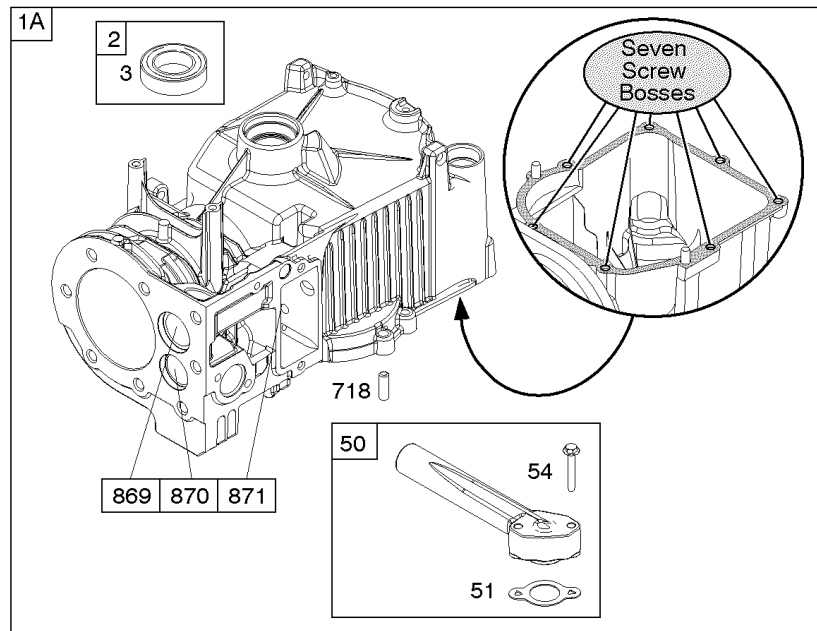
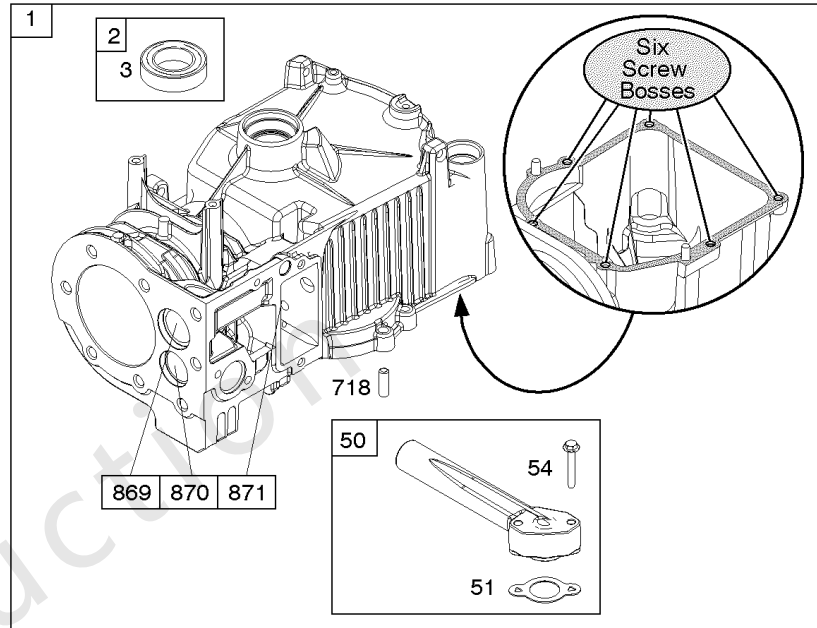
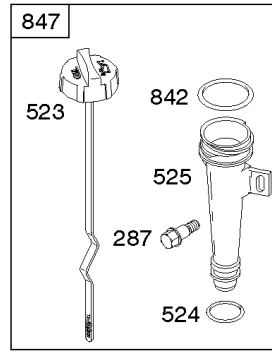
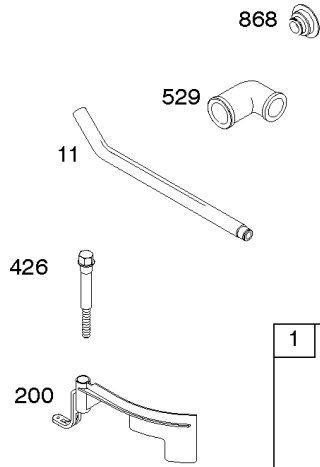
1319A WARNING LABEL

**REQUIRED** when replacing parts with warning labels affixed.

1058 OPERATOR'S MANUAL

1330 REPAIR MANUAL

1036 EMISSIONS LABEL



## 缸体, 缸头, 润滑, 操作手册, 警告标签

参考编号	零件号	数量	描述
1	699653		缸体组件 - (带6个外壳螺丝的发动机)
1A	590772		缸体组件 - (带7个外壳螺丝的发动机)
2	796961		套件, 衬套/密封件 - (磁铁侧)
3	299819S		海豹油 - (磁铁侧)
5	790169		头, 缸体
7	698717		GASKET-CYL HD
8	791781		呼吸器 组件
9	695890		GASKET-BREATHER
10	691666		拧 - (呼吸器组装)
11	691245		管子, 呼吸器
13	691640		拧 - (缸头)
50	699644		歧管, 摄入量
51	699649		垫片, 进气管
54	691111		拧 - (进气歧管)
200	691912		调速布拉德
287	691002		拧 - (试纸管)
306	690400		护罩, 缸体
307	690345		拧 - (缸体护罩)
337	796112S		PLUG-SPARK
362	793351		SHIELD-SPARK PLUG
383	89838S		Wrench-Spark Plug
426	691107		拧 - (调速刀锋)
523	692040		机油尺
523A	691913		机油尺
524	691876		密封圈, O形圈
525	691320		管子, 机油尺
529	692189		索环
635	66538S		帽, 火花塞 - (套穿款式)
668	692889		垫片 - (圆筒)
718	690959		销, 定位 - (圆筒)
842	691870		密封圈, O形圈 - (试纸管)
847	691440		DIPSTICK/TUBE ASSY
868	697338		密封, 阀门
869	699641		座椅, 阀门 - (录取)
870	699642		座椅, 阀门 - (排气)
871	699643		套管, 阀门导轨 - (排气)
871	63709		套管, 阀门导轨 - (录取)
1036	-----		Label-Emissions - (可从百力通授权经销商处获得)



1319 WARNING LABEL

**REQUIRED** when replacing parts with warning labels affixed.

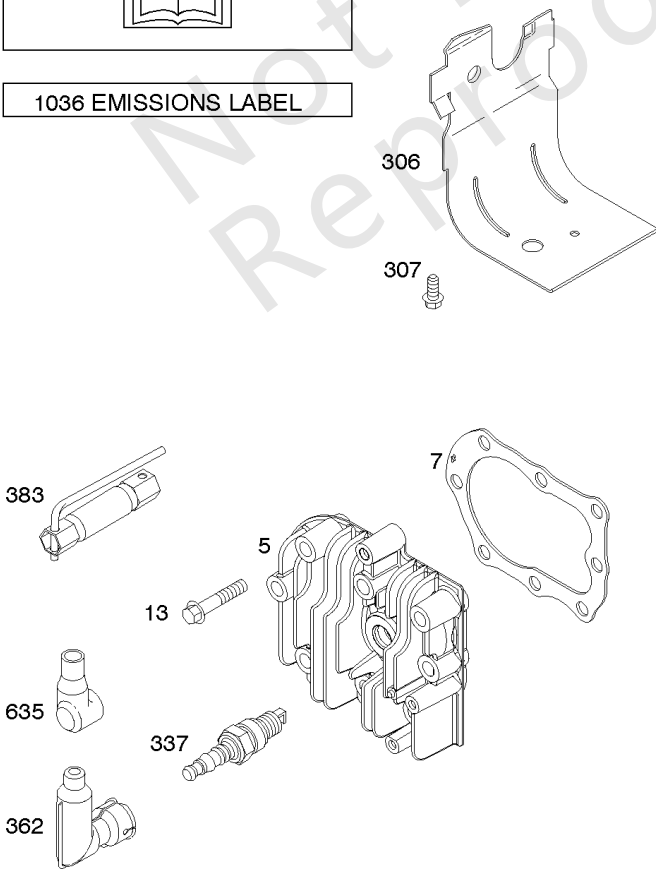
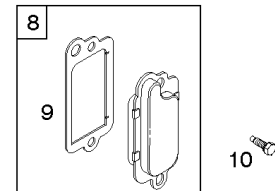
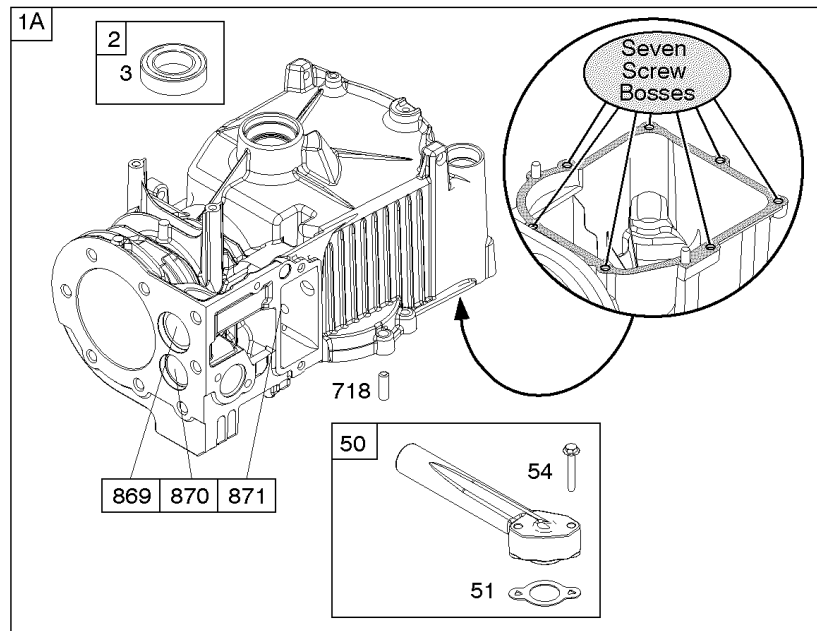
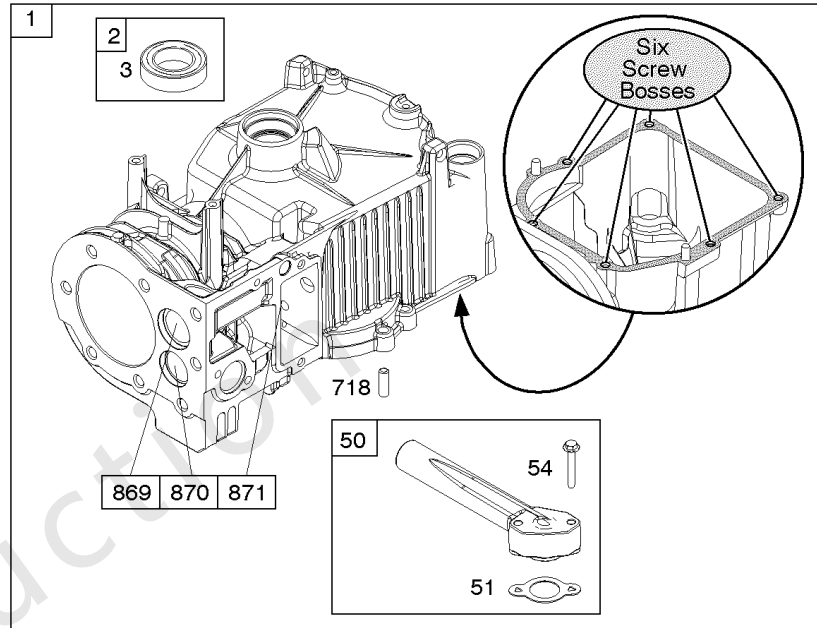
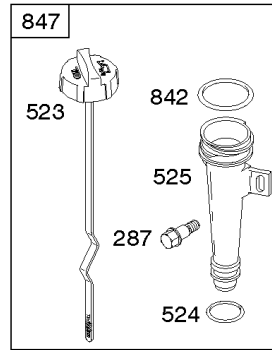
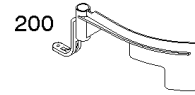
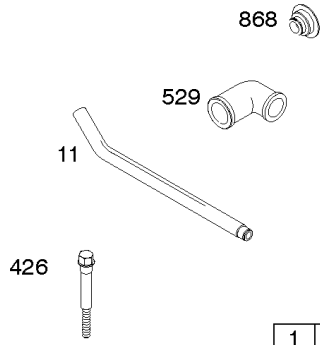
1319A WARNING LABEL

**REQUIRED** when replacing parts with warning labels affixed.

1058 OPERATOR'S MANUAL

1330 REPAIR MANUAL

1036 EMISSIONS LABEL



## 缸体, 缸头, 润滑, 操作手册, 警告标签

参考编号	零件号	数量	描述
1058	277038		手动, 操作员
1319	794467		标签, 警告
1319A	797669		标签, 警告
1330	270962		REP MAN-1 CYL L-HD

Not For Reproduction

