

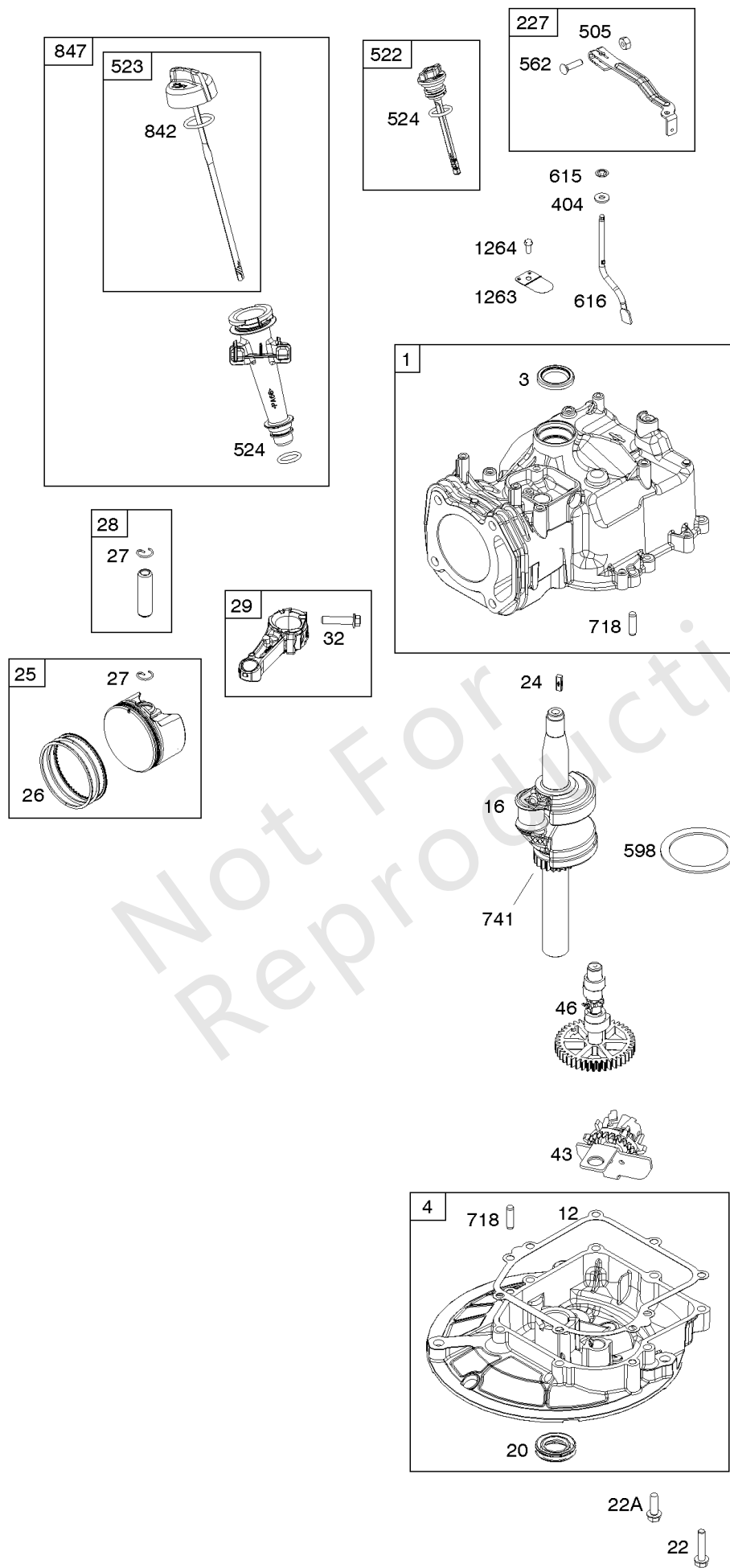
零件手册

制造编号: 09P602-0076-F1



模型组件	页
凸轮轴, 曲轴, 缸体, 活塞/环/连杆, 油底壳, 警告标签.....	4
化油器.....	8
导风罩, 启动拉盘.....	10
排气系统, 燃料供应.....	12
替代发动机-美国和加拿大.....	14
电枢, 控制器, 电气系统, 调速弹簧, 点火器, 火花塞.....	15
空气滤清器, 缸头, 垫片组.....	17
飞轮.....	19

Not For
Reproduction



1319 WARNING LABEL

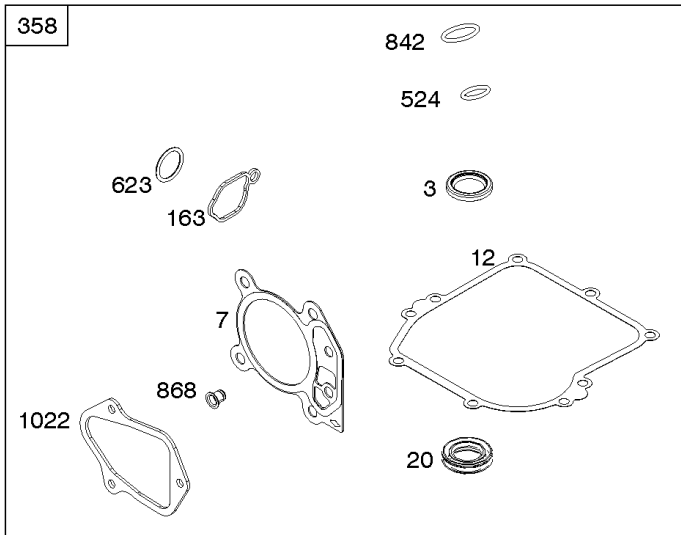
WARNING
 Read and follow Operating Instructions before running engine.
 Gasoline is flammable. Allow engine to cool at least 2 minutes before refueling.
 Engines emit carbon monoxide, **DO NOT** run in enclosed area.
 Muffler area temperature may exceed 150° F. Do not touch hot parts.

REQUIRED when replacing parts with warning labels affixed.

1319A WARNING LABEL

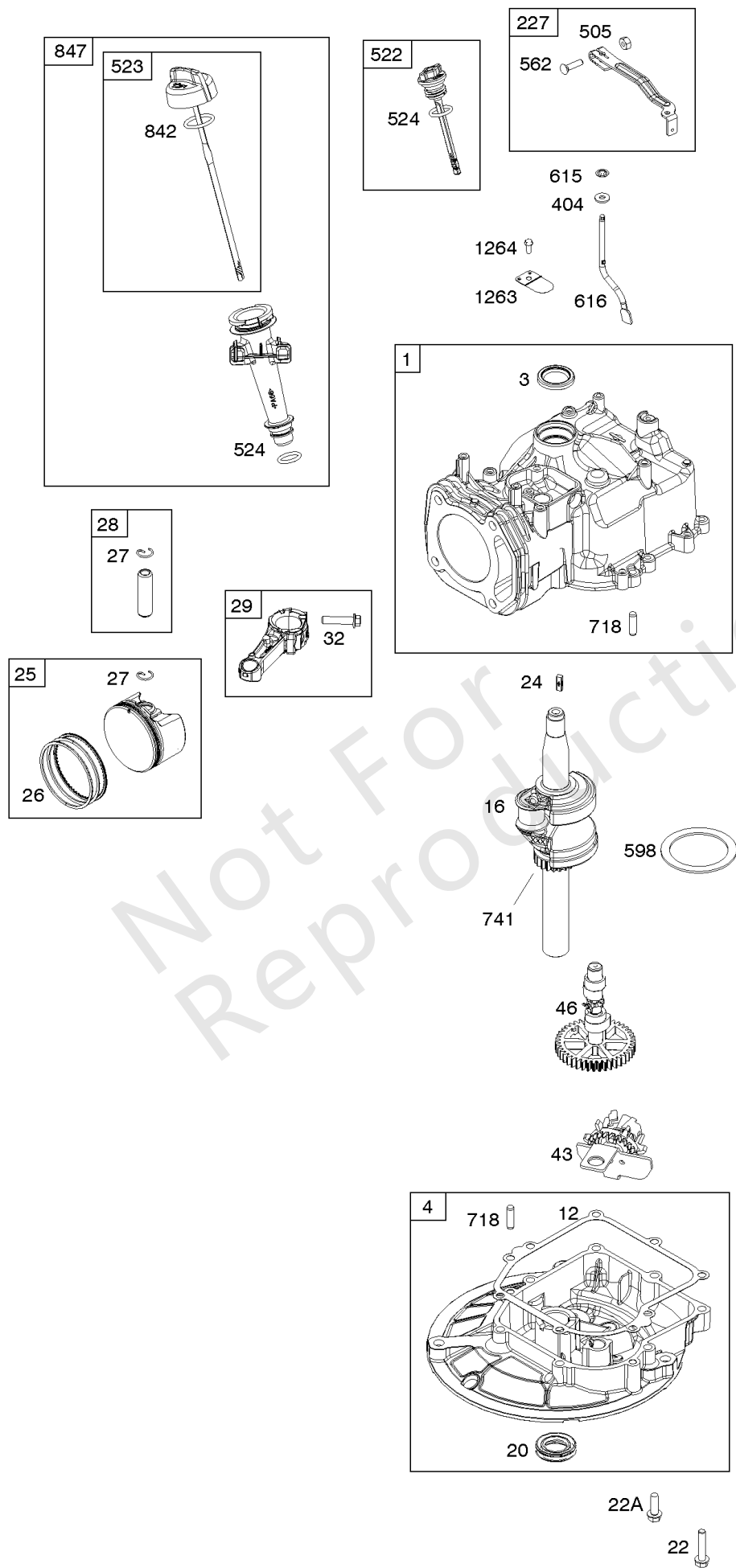
REQUIRED when replacing parts with warning labels affixed.

1036 EMISSIONS LABEL



凸轮轴, 曲轴, 缸体, 活塞/环/连杆, 油底壳, 警告标签

参考编号	零件号	数量	描述
1	590519		缸体组件
3	299819S		海豹油 - (磁铁侧)
4	590569		油底壳, 发动机
7	799586		垫片, 缸头
12	799587		垫片, 曲轴箱盖
16	590538		曲轴
20	391483S		海豹油 - (PTO方)
22	692551		拧 - (曲轴箱盖/油底壳)
22A	590763		拧 - (曲轴箱盖/油底壳)
24	222698S		钥匙, 飞轮
25	590521		活塞组件 - (标准)
26	590523		套装, 戒指 - (标准)
27	691588		锁, 活塞销
28	699659		销, 活塞 - (标准)
29	590518		杆, 连接
32	691664		拧 - (连杆)
43	697799		抛油环, 调速/机油
46	592968		凸轮轴
163	799580		垫片, 空气滤清器 - (空气滤清器)
227	590520		杠杆, 调速控制
358	595350		垫片包, 发动机 - (服务套件可能包含不属于此引擎的额外部件。) 在代码日期18070100 -之前使用
358	84001272		垫片包, 发动机 - (服务套件可能包含不属于此引擎的额外部件。) 在代码日期18063000 -之后使用
404	690272		垫圈 - (调速克兰克)
505	793515		坚果 - (调速控制杆)
522	590580		塞, 机油尺 / 添加
523	796503		机油尺
524	691876		密封圈, O形圈
562	793514		螺栓 - (调速杠杆)
598	593291		垫片, 结束游戏 - (曲轴或凸轮轴轴承)
615	690340		固定器, 调速轴
616	590516		曲柄, 调速
623	799581		密封圈, O形圈 - (化油器垫片)
718	690959		销, 定位 - (曲轴箱盖)
741	796210		齿轮, 正时
842	691031		密封圈, O形圈 - (试纸管)
847	590572		机油尺 / 管子组装
868	590534		密封, 阀门 - (录取)



1319 WARNING LABEL

WARNING
 Read and follow Operating Instructions before running engine.
 Gasoline is flammable. Allow engine to cool at least 2 minutes before refueling.
 Engines emit carbon monoxide, DO NOT run in enclosed area.
 Muffler area temperature may exceed 150° F. Do not touch hot parts.

REQUIRED when replacing parts with warning labels affixed.

1319A WARNING LABEL

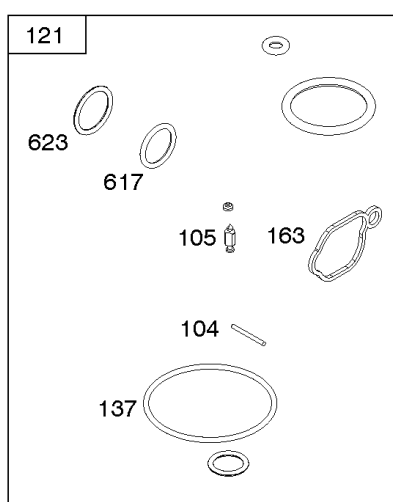
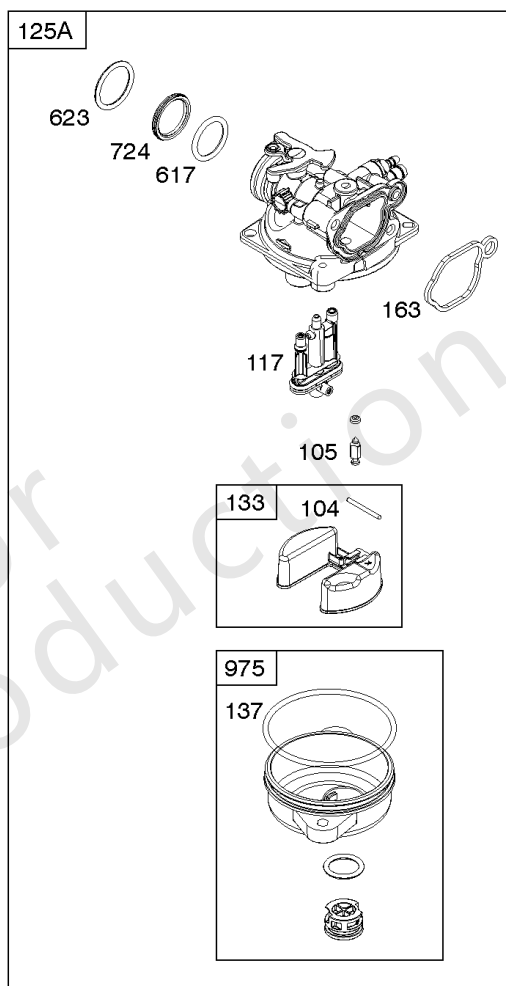
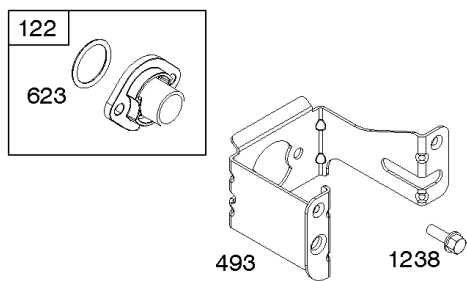
REQUIRED when replacing parts with warning labels affixed.

1036 EMISSIONS LABEL

凸轮轴, 曲轴, 缸体, 活塞/环/连杆, 油底壳, 警告标签

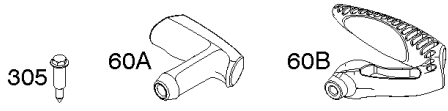
参考编号	零件号	数量	描述
1022	591255		垫片, 摇杆盖
1036	-----		Label-Emissions - (可从百力通授权经销商处获得)
1263	697124		簧片, 呼吸
1264	793453		拧 - (呼吸簧)
1319	794467		标签, 警告
1319A	797669		标签, 警告

Not For Reproduction



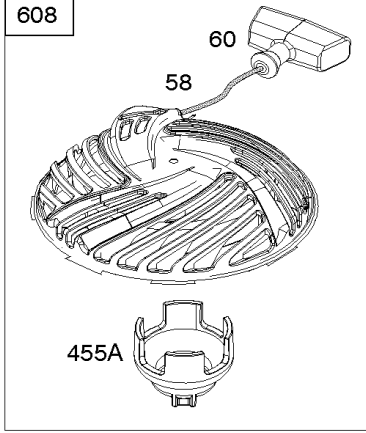
化油器

参考编号	零件号	数量	描述
104	590558		销, 浮子合页
105	594581		阀门, 浮针
117	592791		喷嘴, 主 - (标准) 在代码日期18070100 -之前使用
117	84002085		喷嘴, 主 - (标准) 代码日期18063000后使用
118	592683		喷嘴, 主 - (高海拔) 在代码日期18070100 -之前使用
118	84002086		喷嘴, 主 -代码日期18063000后使用 (高海拔)
121	590589		套件, 化油器大修 -在代码日期15030900 -之前使用
121	594636		套件, 化油器大修 -在代码日期15030800 -之后使用
122	590549		垫片, 化油器
125A	799583		化油器 -在代码日期18070100 -之前使用
125A	84002084		化油器 -在代码日期18063000 -之后使用
133	591120		浮子, 化油器
137	593235		垫片, 浮子碗 - (每包5个) 在代码日期15030900 -之前使用
137	594633		垫片, 浮子碗 - (每包5个) 代码日期15030800后使用
163	799580		垫片, 空气滤清器 - (空气滤清器)
493	593330		支架, 安装 - (化油器)
617	270344S		密封圈, O形圈 - (进气歧管)
623	799581		密封圈, O形圈 - (化油器垫片)
724	697478		保留, 密封
975	591492		碗, 浮子 -在代码日期15030900 -之前使用
975	594632		碗, 浮子 -在代码日期15030800 -之后使用
1127	590554		拧 - (漂浮碗到化油器身体)
1238	590562		拧 - (化油器垫片)

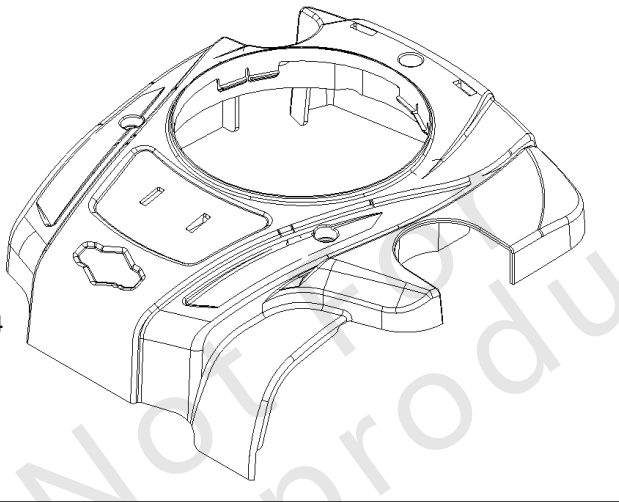


770D

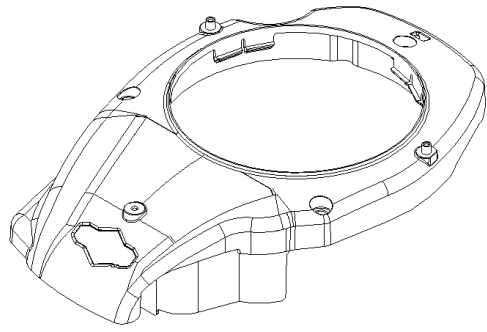
608



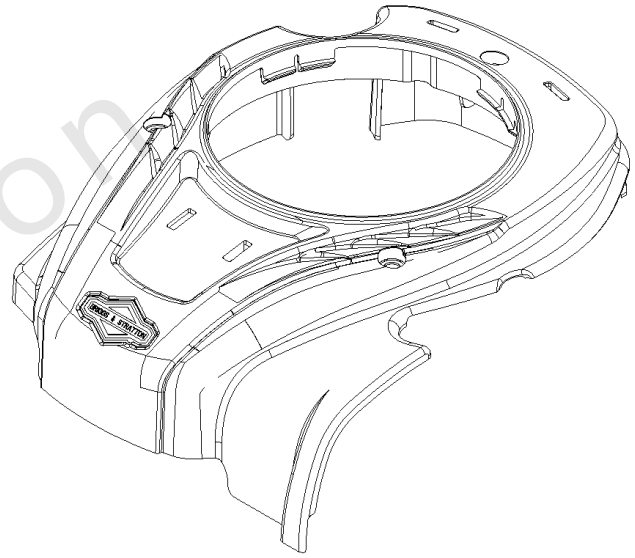
304



304A



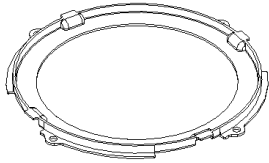
304D



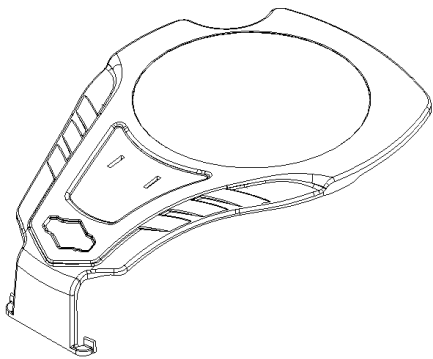
455



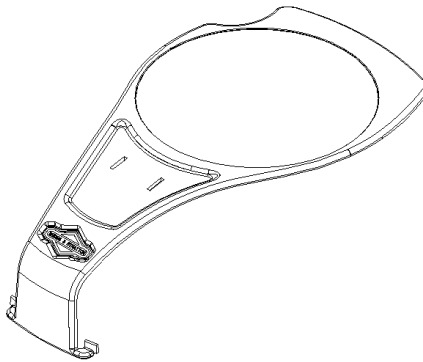
930



857

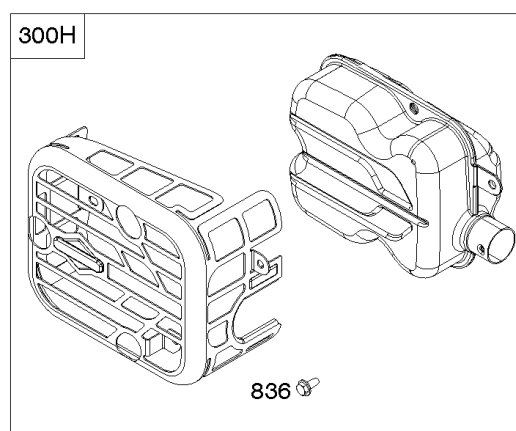
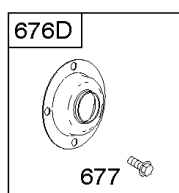
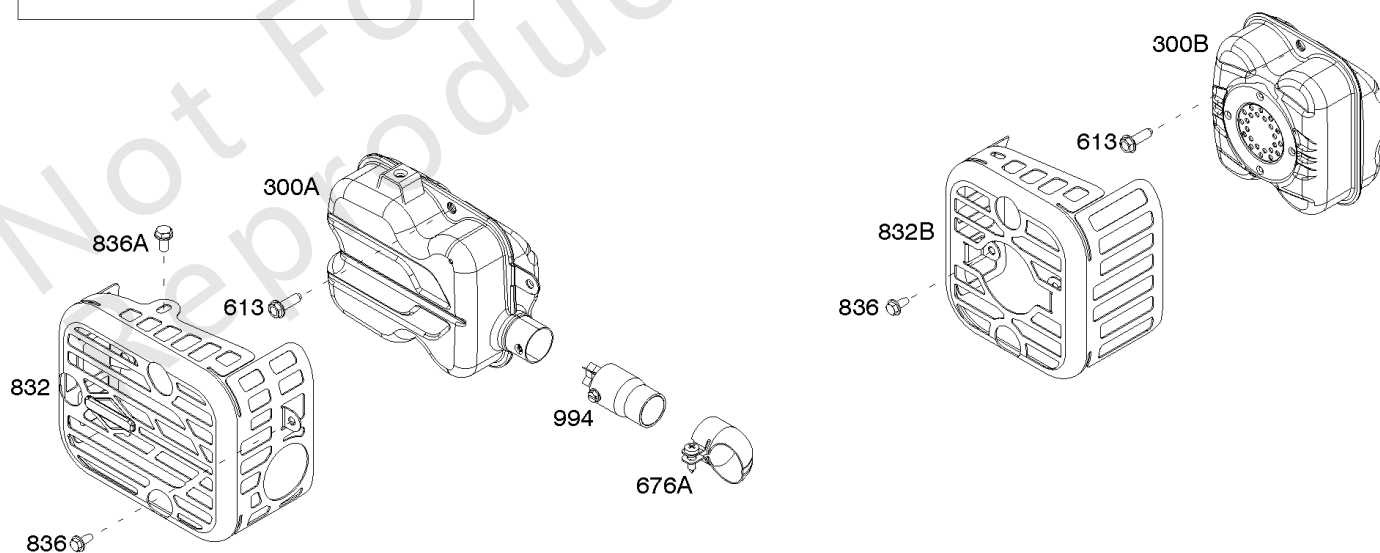
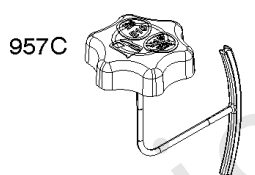
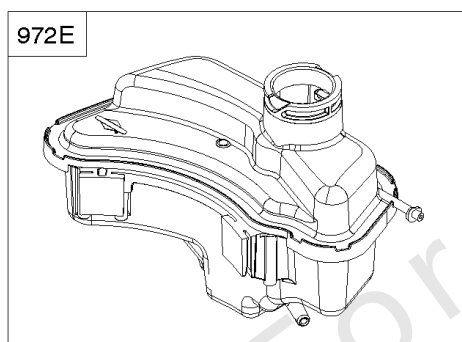
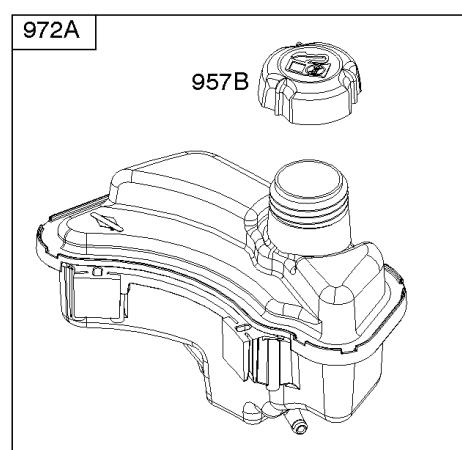
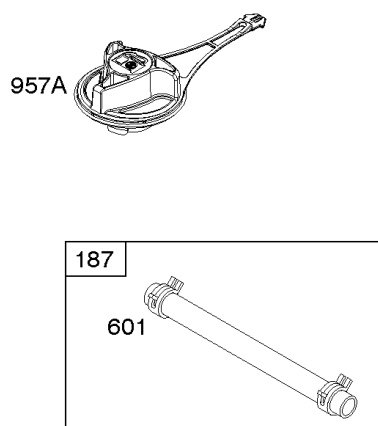
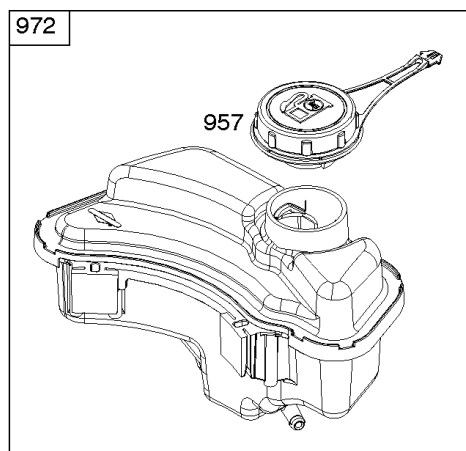


857A



导风罩, 启动拉盘

参考编号	零件号	数量	描述
58	591108		绳, 启动
60	691915		紧握, 启动 绳
60A	281434S		紧握, 启动 绳
60B	799716		紧握, 启动 绳
304	593961		壳, 导风罩
304A	593962		壳, 导风罩
304D	596457		壳, 导风罩
305	590586		拧 - (导风罩房)
455	590545		杯, 飞轮 -在代码日期14082500 -之前使用
455A	593960		杯, 飞轮 - (与参考608一起使用) 在代码日期14082400 -之后使用
608	593959		启动, 自绕回弹 - (与参考455A一起使用) (不与参考455一起使用) 在代码日期14082400 -之后使用
770D	595355		套件, 自绕回弹/导风罩
857	591113		装饰, 导风罩盖
930	590585		保护, 自绕回弹 -在代码日期15041300 -之前使用



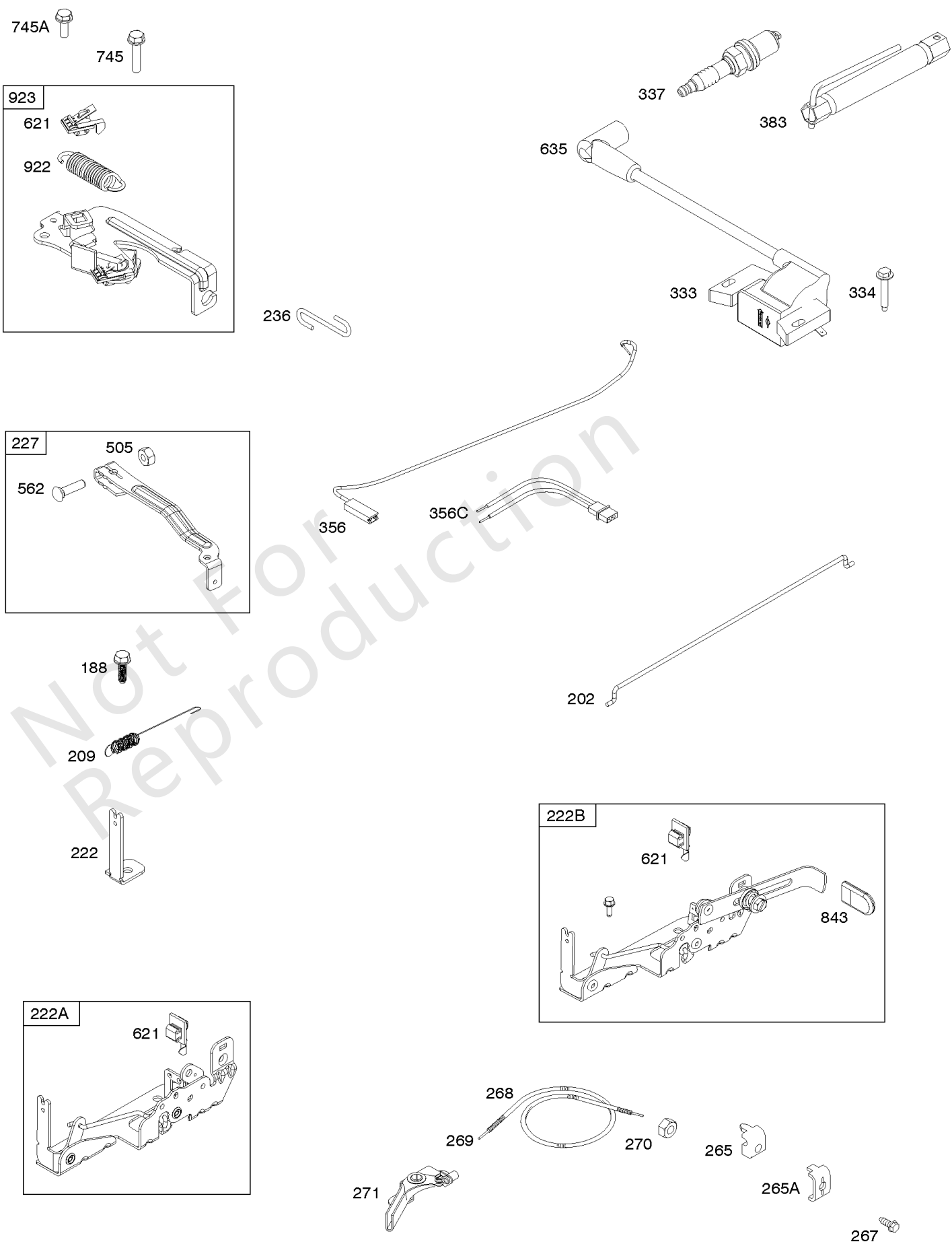
排气系统, 燃料供应

参考编号	零件号	数量	描述
187	791766		管, 燃油 - (切成所需长度)
300B	590565		围巾
601	791850		夹子, 软管
613	590562		拧 - (围巾)
676A	799187		消除器, 消音器
677	690661		拧 - (消音器导流板)
832	590566		保护, 围巾
832B	592709		保护, 围巾
836	690661		拧 - (消音器卫队)
836A	793500		拧 - (消音器卫队)
957	799585		盖, 油箱 - (黑色) 代码日期16100300 -之前使用
957C	596250		盖, 油箱 -在代码日期16100200 -之后使用
972	590568		油箱, 燃料 -在代码日期16100300 -之前使用
972E	596251		油箱, 燃料 -在代码日期16100200 -之后使用
994	690813		捕捉器, 火花

替代发动机-美国和加拿大

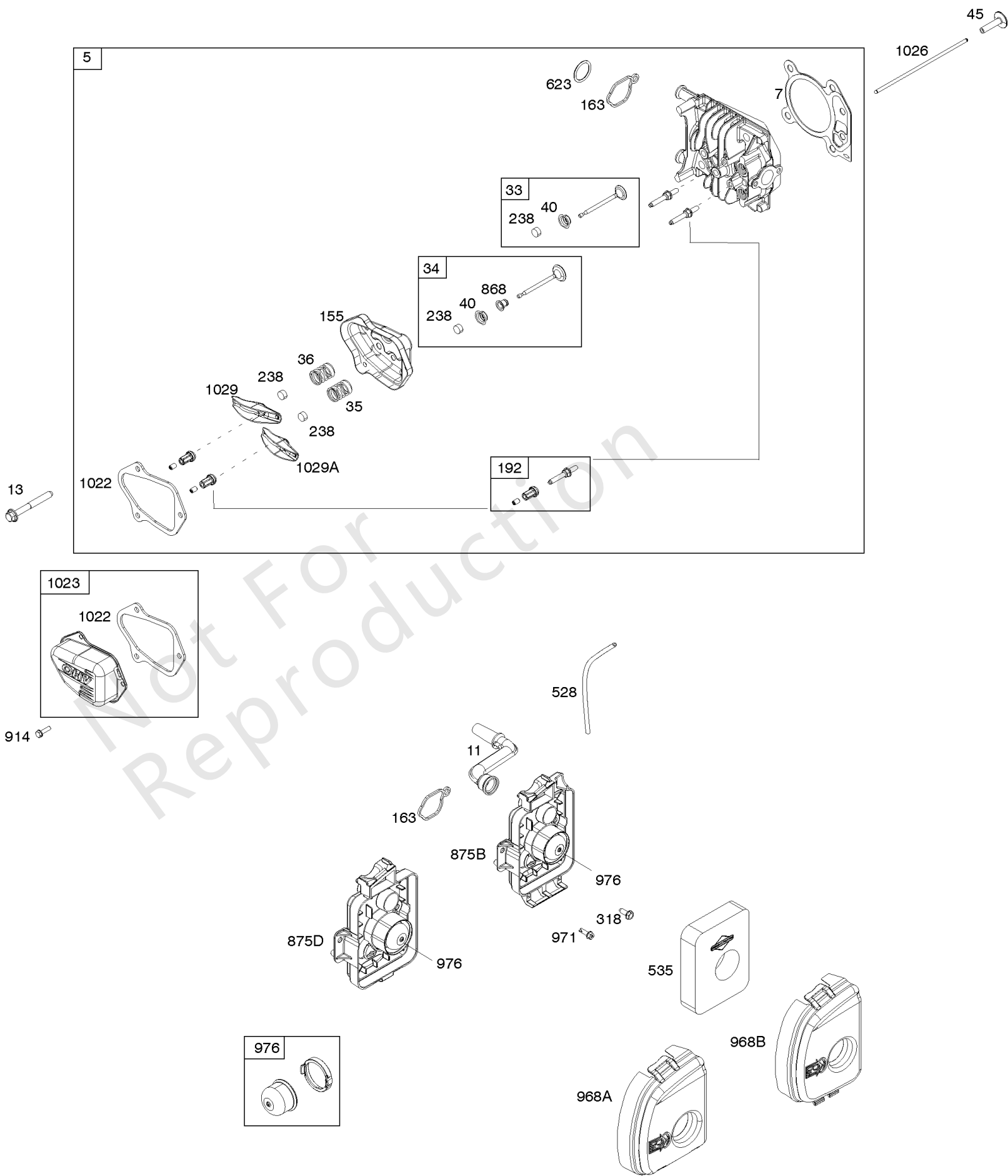
参考编号	零件号	数量	描述
	93J020086	1	更换发动机
	-----		Top No-Load Speed: 3200 -类型: F1
	-----		Service Note: Transfer Governor Spring to replacement engine.

Not For Reproduction



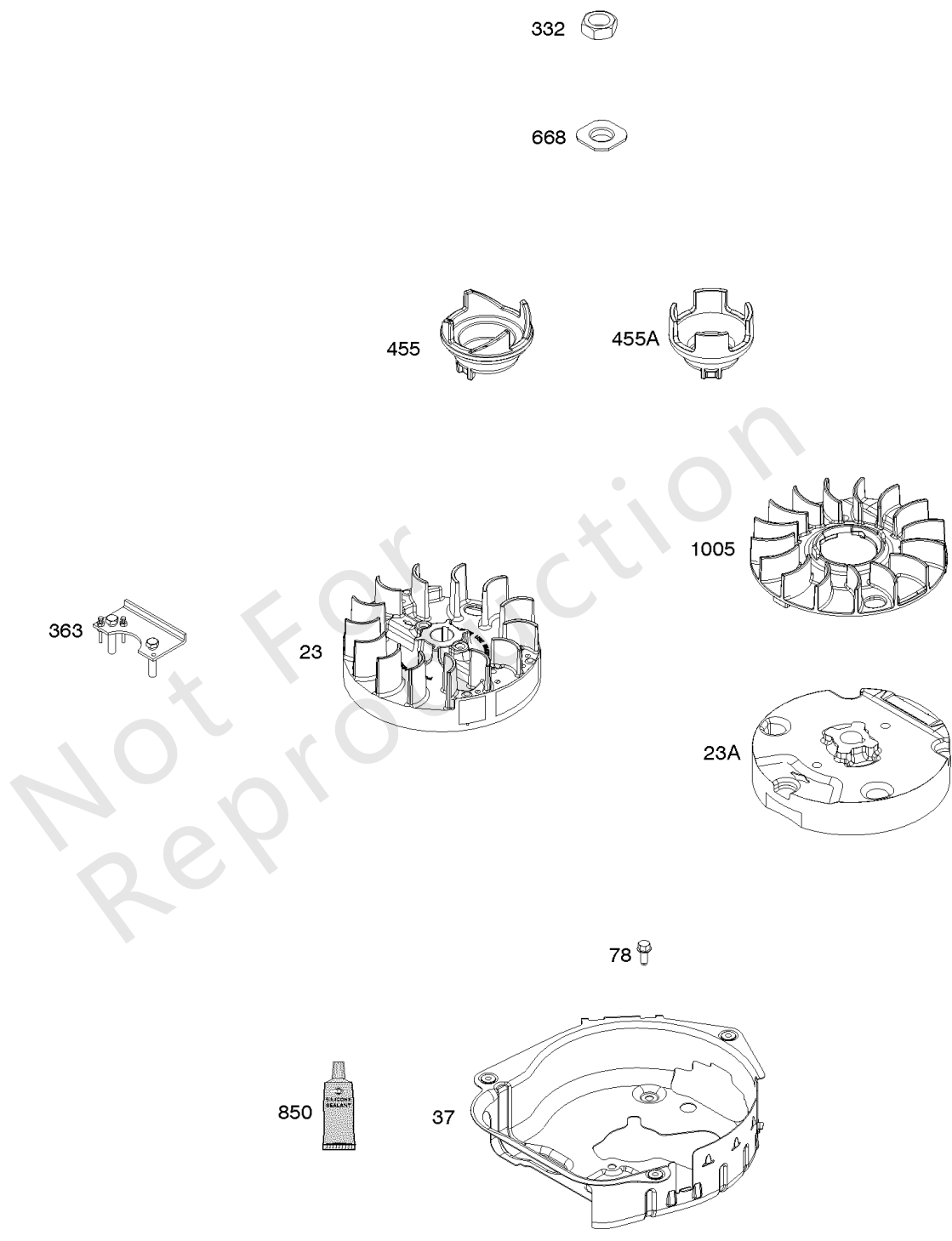
电枢, 控制器, 电气系统, 调速弹簧, 点火器, 火花塞

参考编号	零件号	数量	描述
188	793480		拧 - (控制支架)
202	590517		连接, 机械调速器
209	596459		调速斯普林
222	590560		支架, 控制
222A	596458		支架, 控制 -在代码日期17010100 -之后使用
222A	590561		支架, 控制 -在代码日期17010200 -之前使用
222B	596465		支架, 控制
227	590520		杠杆, 调速控制
236	591292		链接, 锁定
265	690798		夹子, 线
265A	691024		夹子, 线
267	692577		拧 - (线夹)
268	691025		外壳, 控制线 - (切成所需长度)
269	691026		电线, 控制 - (切成所需长度)
270	691027		坚果 - (控制线套管)
271	691028		杠杆, 控制
333	593872		电枢, 磁电机
334	691061		拧 - (磁电枢)
337	692051		塞, 火花 - (电阻器)
356	692390		线, 停止
356C	796798		线, 停止
383	19576S		扳手, 火花塞
505	793515		坚果 - (调速控制杆)
562	793514		螺栓 - (调速杠杆)
621	692310		转, 停
635	692076		帽, 火花塞
745	691146		拧 - (刹车)
745A	690859		拧 - (刹车)
843	593215		衬套, 杠杆
922	692135		弹簧, 刹车
923	691487		刹车



空气滤清器, 缸头, 垫片组

参考编号	零件号	数量	描述
5	595351		头, 缸体 -在代码日期18070100 -之前使用
5	84001270		头, 缸体 -在代码日期18063000 -之后使用
7	799586		垫片, 缸头
11	590522		管子, 呼吸器
13	590512		拧 - (缸头)
33	590531		排气阀门
34	590530		阀门, 摄入量 -在代码日期18070100 -之前使用
34	84001987		阀门, 摄入量 -在代码日期18063000 -之后使用
35	590532		弹簧, 阀门 - (录取)
36	590532		弹簧, 阀门 - (排气)
40	590528		保持器, 阀门
45	590514		挺杆, 阀门
155	590529		板, 缸盖
163	799580		垫片, 空气滤清器 - (空气滤清器)
192	590535		调节器, 摇臂
238	590533		盖, 阀门
318	793480		拧 - (安装支架)
528	793006		软管, 泵油 - (切成所需长度)
535	799579		过滤器, 空气过滤器泡沫
623	799581		密封圈, O形圈 - (化油器垫片)
868	590534		密封, 阀门 -在代码日期18070100 -之前使用
868	84001271		密封, 阀门 -在代码日期18063000 -之后使用
875B	590584		底座, 空气滤清器 -在代码日期16071100 -之前使用
875B	595663		底座, 空气滤清器 -在代码日期16071000 -之后使用
914	591103		拧 - (摇杆盖)
968B	595660		盖子, 空气滤清器
971	590552		拧 - (空气滤清器底座到化油器/节气门体)
976	594281		泵油, 化油器
1022	591255		垫片, 摇杆盖
1023	595349		盖子, 摇杆
1026	590515		杆, 推
1029	590526		臂, 摇杆
1029A	590527		臂, 摇杆



飞轮

参考编号	零件号	数量	描述
23	590544		飞轮
23A	592005		飞轮
37	594729		护卫, 飞轮
78	793480		拧 - (飞轮护罩)
332	690662		坚果 - (飞轮)
363	19619		拉拔器, 飞轮
455	590545		杯, 飞轮 -在代码日期14082500 -之前使用
455A	593960		杯, 飞轮 - (与参考608一起使用) 在代码日期14082400 -之后使用
668	590546		垫片
850	100106		密封胶, 液体
1005	592050		风扇, 飞轮

Not For Reproduction

