

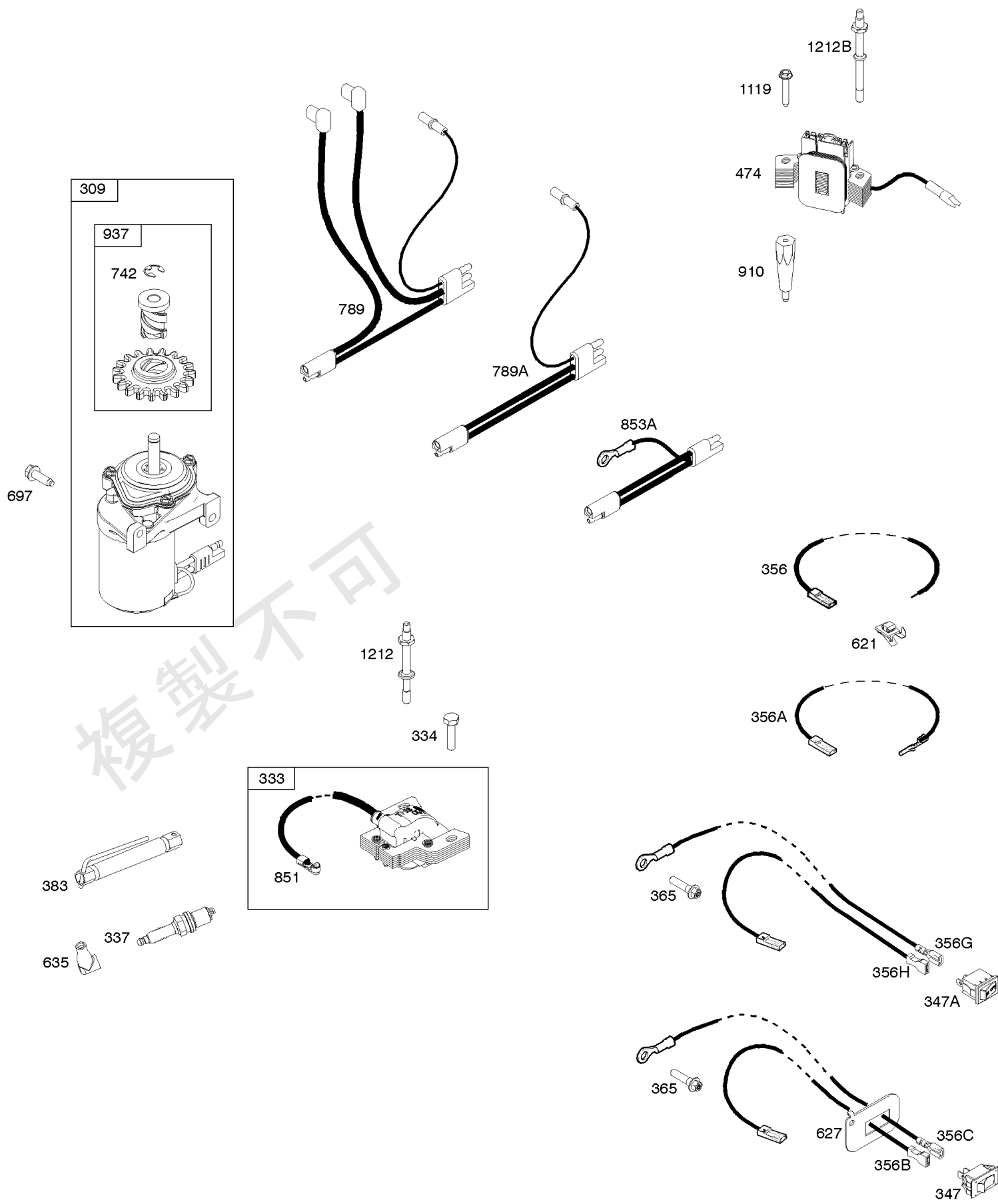
部品表

エンジンモデル番号 11P902-2693-B1



エンジングループ	ページ
Alternator, Electric Starter, Ignition.	4
Blower Housing, Cover/Guards, Flywheel, Rewind Starter.	6
Camshaft, Crankshaft, Cylinder, Operator's Manual, Piston/Rings/Connecting Rod, Warning Label.	8
Carburetor, Carburetor Overhaul Kit.	10
Controls, Governor Spring, Thermostat.	12
Cylinder Head, Gasket Set-Valves, Valves.	14
Fuel Supply, Lubrication.	16
Gasket Set-Engine, Sump.	18
エア クリーナー.	20
交換用エンジン - 米国&カナダ.	22
排気システム.	23

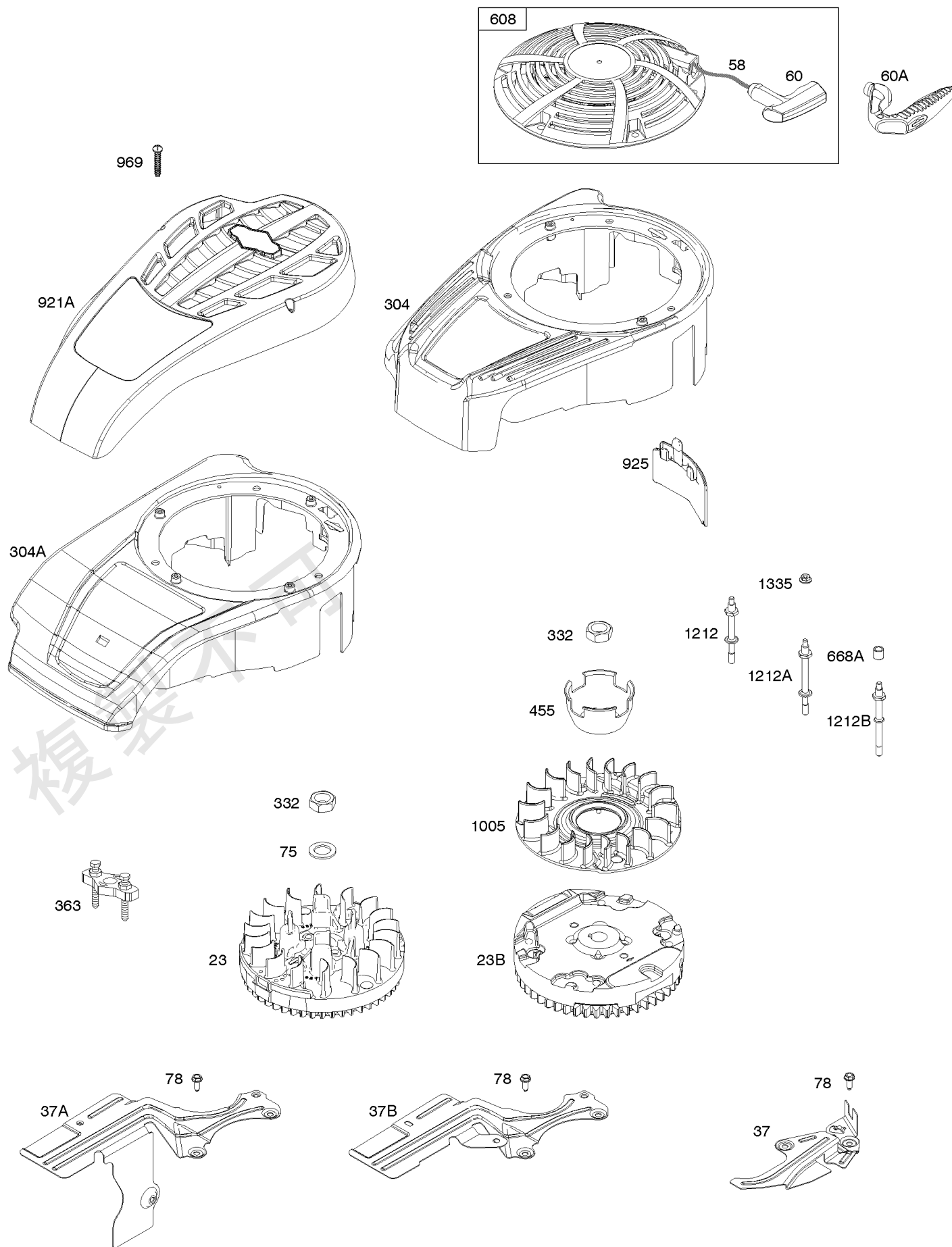
複製不可



複製不可

Alternator, Electric Starter, Ignition

見出し番号	部品番号	数量	説明
333	796499		アーマチャー、マグネット
334	793454		スクリュー -(マグネット アーマチャー)
337	692051		プラグ、スパーク
356	692390		ワイヤー、ストップ
365	793458		スクリュー -(キャブレター)
383	19576S		レンチ、スパーク プラグ
621	692310		スイッチ、ストップ
635	66538S		ボルト、スパーク プラグ
697	691127		スクリュー -(ドライブ キャップ)
742	93941		リテーナー、E リング
851	493880S		TERMINAL-SPARK PLUG
853A	695897		ADAPTER, Wire
910	796498		スタッド -(オルタネーター)
1119	794100		スクリュー -(オルタネーター)
1212	796537		スタッド -(ブLOWER ハウジング)
1212B	797002		スタッド -(Blower Housing) (Used With Alternator Only)



Blower Housing, Cover/Guards, Flywheel, Rewind Starter

見出し番号	部品番号	数量	説明
23	590420		フライホイール -(アルミニウム)
37	590921		ガード、フライホイール
37B	799155		ガード、フライホイール
58	697316		ロープ、スターター
60	281434S		グリップ、スターター ロープ
60A	799716		グリップ、スターター ロープ
75	691736		ワッシャー -(フライホイール)
78	793480		スクリュー -(フライホイール ガード)
304A	799647		ハウジング、ブロワー -(Rewind Start)
332	690662		ナット -(フライホイール)
363	19069		フライホイールプーラー
455	796615		カップ、フライホイール
608	796497		スターター、リコイル
668A	797383		スペーサー
921A	799648		ハウジング、ブロワー
925	796531		COVER, Linkage
969	690700		スクリュー -(ブロワー ハウジング)
1005	796614		ファン、フライホイール
1212	796537		スタッド -(ブロワー ハウジング)
1212A	793479		スタッド -(ブロワー ハウジング)
1212B	797002		スタッド -(Blower Housing) (Used With Alternator Only)
1335	793481		ナット -(ブロワー ハウジング)

1319 WARNING LABEL

REQUIRED when replacing parts with warning labels affixed.

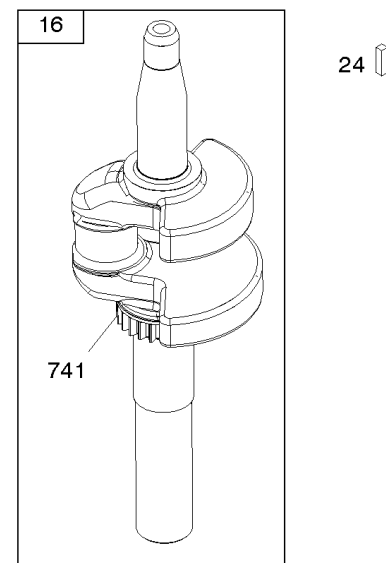
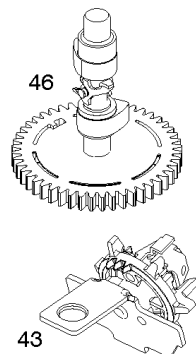
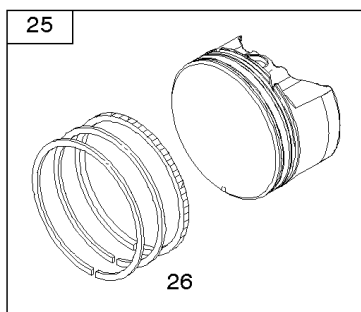
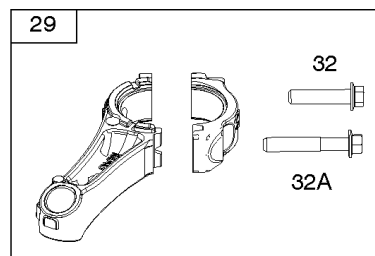
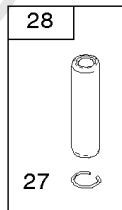
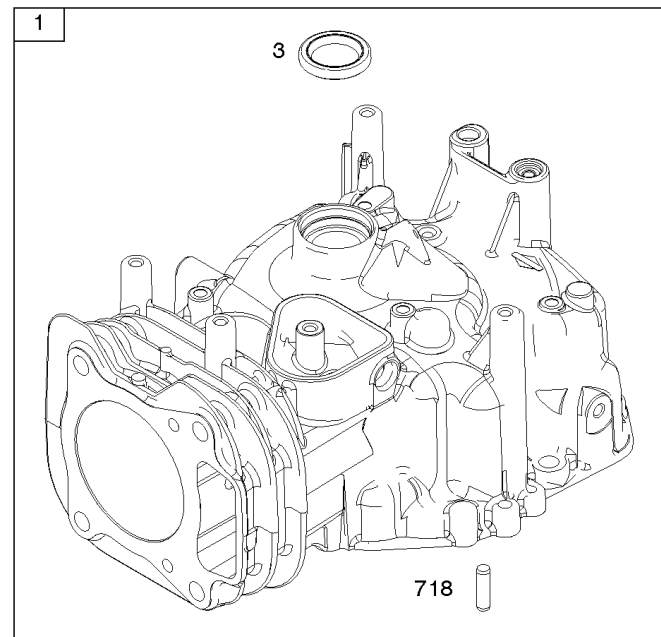
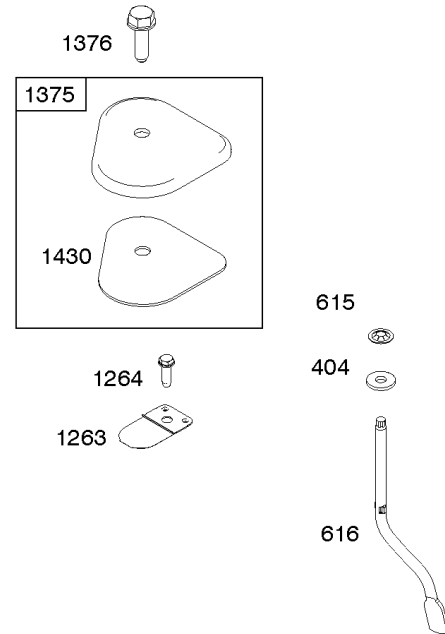
1319A WARNING LABEL

REQUIRED when replacing parts with warning labels affixed.

1058 OPERATOR'S MANUAL

1036 EMISSIONS LABEL

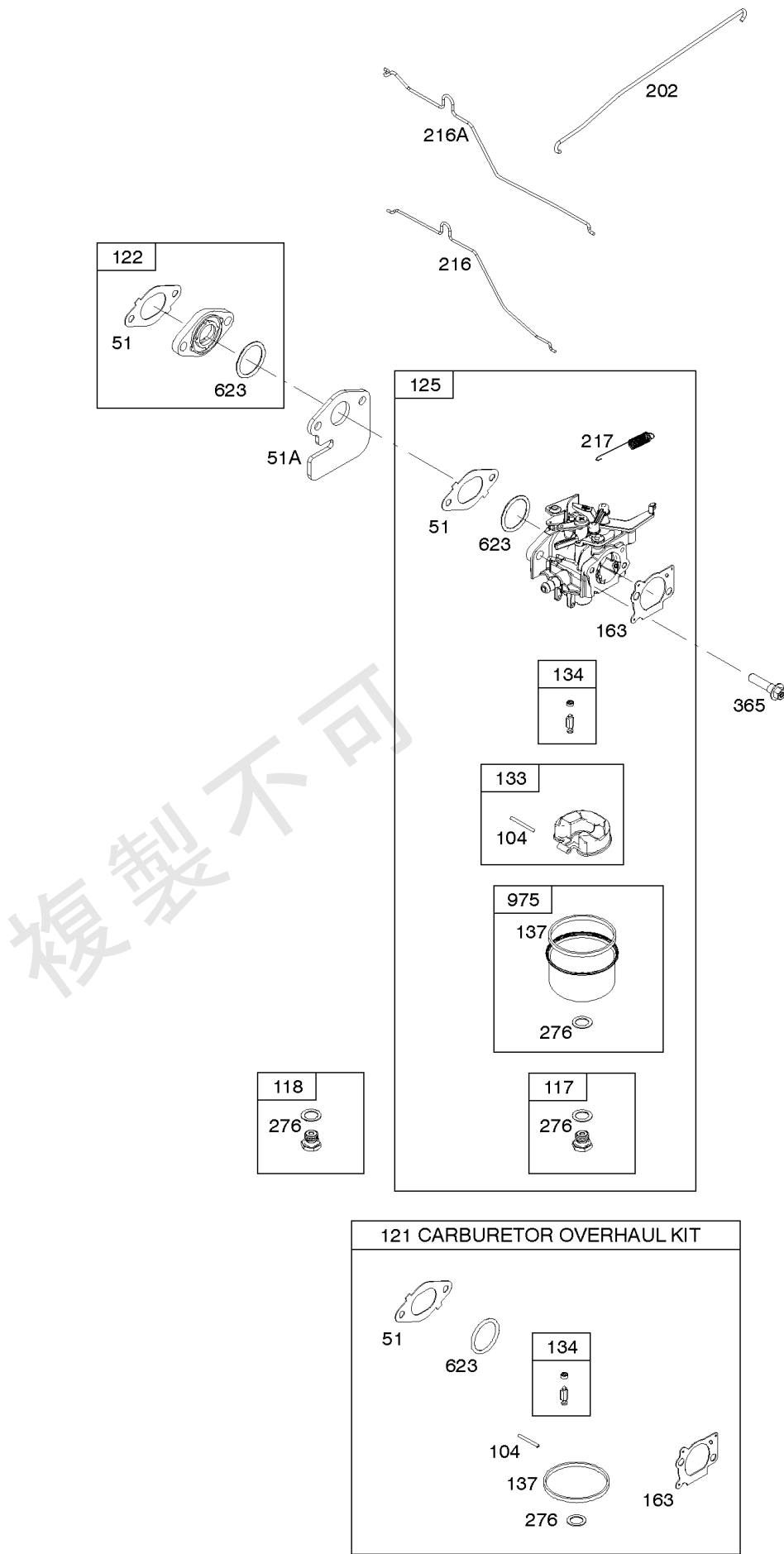
1330 REPAIR MANUAL



複製不可

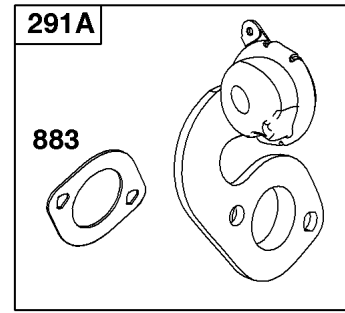
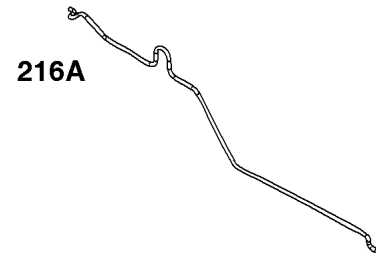
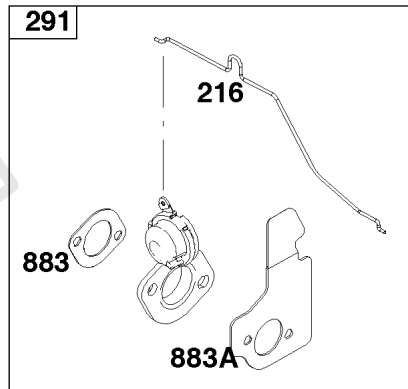
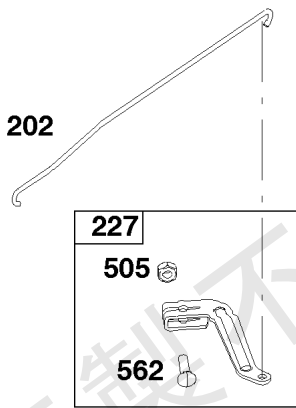
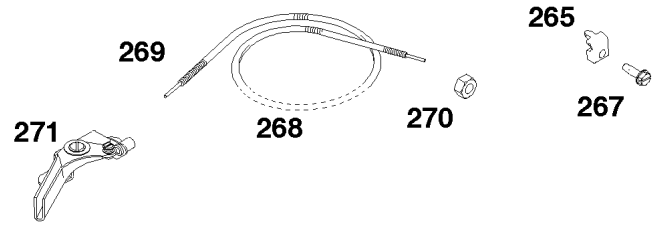
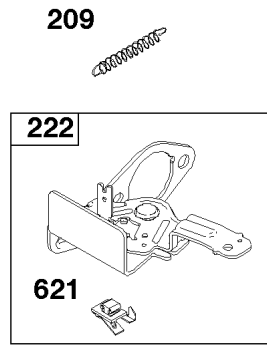
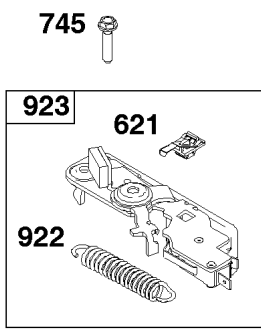
Camshaft, Crankshaft, Cylinder, Operator's Manual, Piston/Rings/Connecting Rod, Warning

見出し番号	部品番号	数量	説明
1	798948		シリンダー アセンブリ
3	299819S		シール、オイル -(マグネット側)
16	796468		クランク シャフト
24	222698S		キー、フライホイール
25	796644		ピストン アセンブリ -(.020 オーバーサイズ)
25	796643		ピストン アセンブリ -(STD)
26	796646		セット、リング -(.020 オーバーサイズ)
26	796645		セット、リング -(STD)
27	691588		ロック、ピストン ピン
28	298909		PIN. Piston
29	796470		ロッド、コネクティング
32	691664		スクリュー -(コネクティングロッド)
32A	695759		スクリュー -(コネクティングロッド)
43	796650		スリンガー、ガバナー/オイル
46	694039		カムシャフト
404	690272		ワッシャー -(ガバナー クランク)
615	690340		リテーナー、ガバナー シャフト
616	798327		クランク、ガバナー
718	690959		ノックピン
741	797521		ギア、タイミング
1036	-----		Label-Emissions -(Briggs & Stratton部品取扱店で入手可能)
1058	279946		取扱説明書
1263	697124		リード、ブリーザー
1264	793453		スクリュー -(ブリーザー リード)
1319	794467		ラベル、警告
1319A	797669		ラベル、警告
1330	279000		リペアマニュアル
1375	796476		COVER, Breather Reed
1376	794451		スクリュー -(Breather/Reed Cover)
1430	796477		GASKET, Breather/Reed



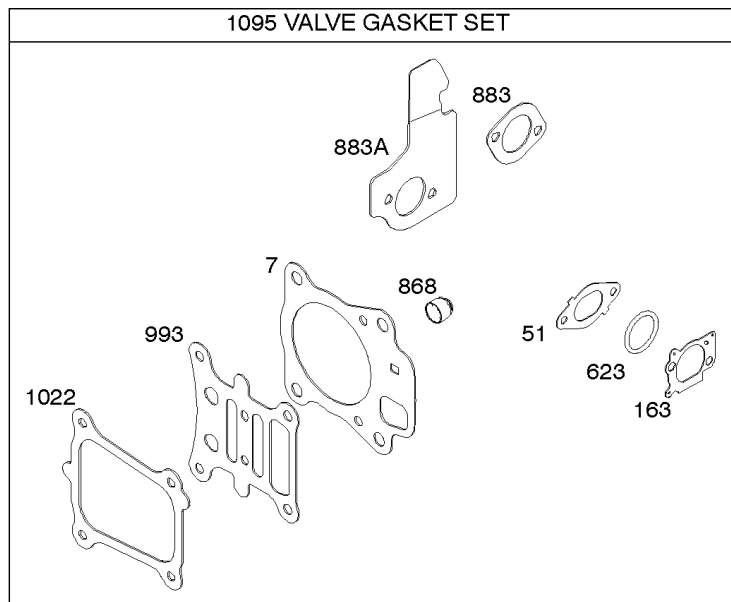
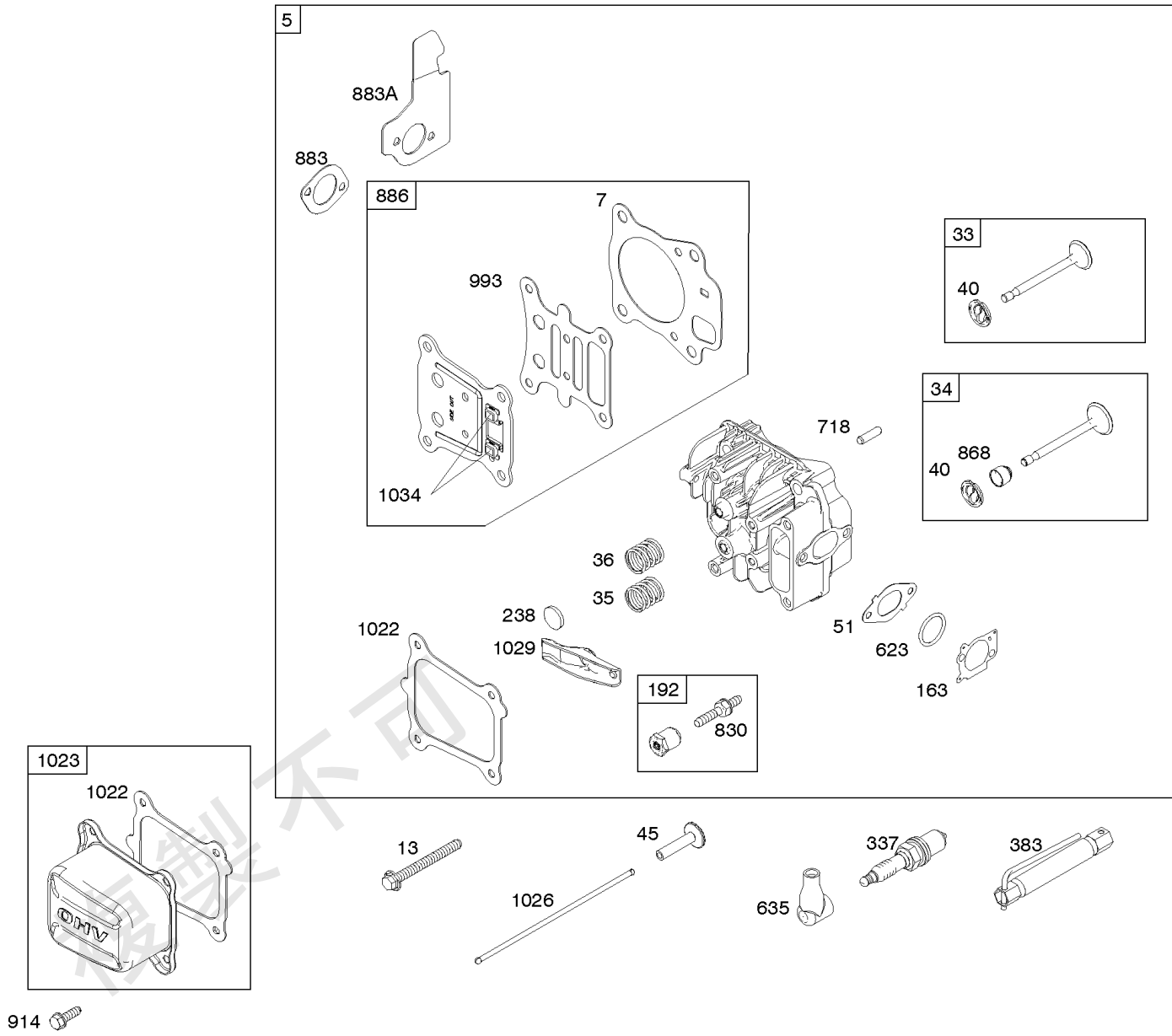
Carburetor, Carburetor Overhaul Kit

見出し番号	部品番号	数量	説明
51	796596		ガスケット、吸気
51A	590398		ガスケット、吸気
104	797622		Pin-Float Hinge
117	697355		ジェット、メイン -(Standard) Used Before Code Date 11070100
117	798661		ジェット、メイン -(Standard) Used After Code Date 11063000
118	494870		ジェット、メイン -(High Altitude) Used Before Code Date 11070100
118	799605		ジェット、メイン -(High Altitude) Used After Code Date 11063000
121	796612		キット、キャブレター オーバーホール -Used Before Code Date 11070100
121	799235		キット、キャブレター オーバーホール -Used After Code Date 11063000
122	796595		スペーサー、キャブレター
125	591137		キャブレター -Used After Code Date 11063000
125	796608		キャブレター -Used Before Code Date 11070100
133	398187		Float-Carburetor -Used Before Code Date 11070100
133	797626		フロート、キャブレター -Used After Code Date 11063000
134	398188		Kit-Needle/Seat -Used Before Code Date 11070100
134	799177		KIT, Needle/Seat -Used After Code Date 11063000
137	796610		ガスケット、フロート ボウル -Used Before Code Date 11070100
137	797625		ガスケット、フロート ボウル -Used After Code Date 11063000
163	691894		ガスケット、エア クリーナー -(エア クリーナー)
202	796657		リンク、メカニカル ガバナナー
216	796485		リンク、チョーク -Used Before Code Date 11070100
216A	798944		リンク、チョーク -Used After Code Date 11063000
217	798900		スプリング、チョークリターン -Used Before Code Date 11070100
217	799179		スプリング、チョークリターン -Used After Code Date 11063000
276	271716		Washer-Sealing -Used Before Code Date 11070100
276	797632		ワッシャー、シーリング -Used After Code Date 11063000
365	793458		スクリュー -(キャブレター)
623	793628		シール、O-リング -(キャブレター スペーサー)
975	796611		ボウル、フロート -Used Before Code Date 11070100
975	797631		ボウル、フロート -Used After Code Date 11063000



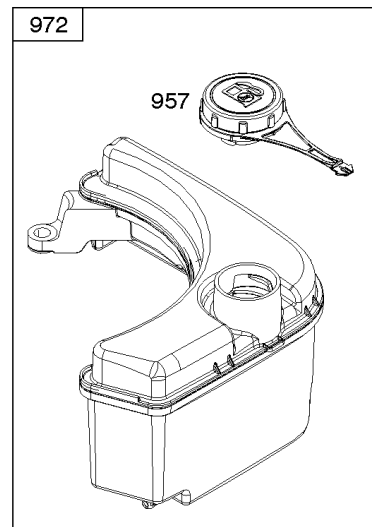
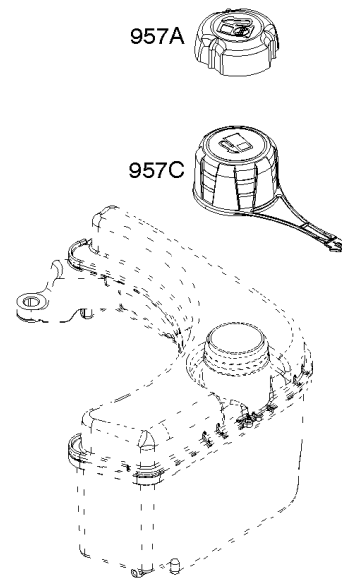
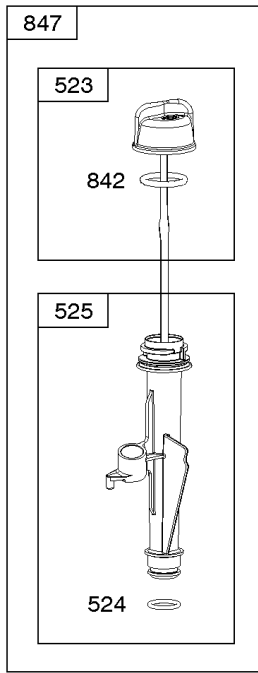
Controls, Governor Spring, Thermostat

見出し番号	部品番号	数量	説明
202	796657		リンク、メカニカル ガバナー
209	796484		スプリング、ガバナー
216	796485		リンク、チョーク -Used Before Code Date 11070100
216A	798944		リンク、チョーク -Used After Code Date 11063000
222	796482		ブラケット、コントロール -(Manual Friction, Remote, & Fixed Speed Control)
227	796487		レバー、ガバナーコントロール
265	690798		クランプ、ケーシング
267	691044		スクリュー -(ケーシング クランプ)
268	691025		ケーシング、コントロールワイヤー -(必要な長さに切断して使用)
269	691026		ワイヤー、コントロール -(必要な長さに切断して使用)
270	691027		ナット -(コントロールワイヤー ケーシング)
271	691028		レバー、コントロール
291A	798938		サーモスタット
505	793515		ナット -(ガバナーコントロールレバー)
562	793514		ボルト -(ガバナー レバー)
621	692310		スイッチ、ストップ
745	793491		スクリュー -(ブレーキ)
883	793497		ガスケット、排気
883A	796677		ガスケット、排気
922	692135		スプリング、ブレーキ
923	796635		ブレーキ

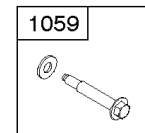
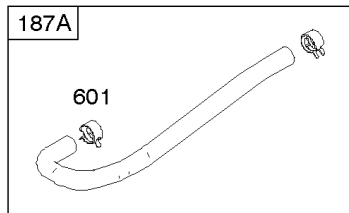
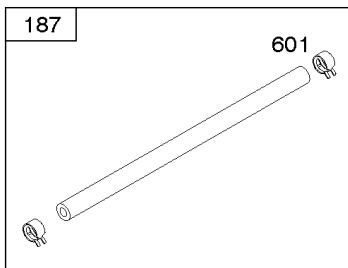


Cylinder Head, Gasket Set-Valves, Valves

見出し番号	部品番号	数量	説明
5	796471		ヘッド、シリンダー
7	796475		ガスケット、シリンダー ヘッド
13	799277		スクリュー -(シリンダー ヘッド)
33	499642		バルブ、排気
34	795443		バルブ、吸気
35	691304		スプリング、バルブ -(吸気)
36	691304		スプリング、バルブ -(エキゾースト)
40	692194		リテーナー、バルブ
45	690977		タペット、バルブ
51	796596		ガスケット、吸気
163	691894		ガスケット、エア クリーナー -(エア クリーナー)
192	796631		アジャスター ロッカー アーム
238	691300		キャップ、バルブ
337	692051		プラグ、スパーク
383	19576S		レンチ、スパーク プラグ
623	793628		シール、O-リング -(キャブレター スペーサー)
635	66538S		ボルト、スパーク プラグ
718	690959		ノックピン
830	796472		スタッド、ロッカー アーム -(ロッカー アーム)
868	795440		Seal-Valve
883	793497		ガスケット、排気
883A	796677		ガスケット、排気
886	799492		KIT, Cylinder Head/Plate Gasket
914	794451		スクリュー -(ロッカー カバー)
993	796473		GASKET, Cylinder Head Plate
1022	796480		ガスケット、ロッカー カバー
1023	796479		カバー、ロッカー
1026	796481		ロッド、プッシュ
1029	691230		アーム、ロッカー
1034	691343		Guide-Push Rod
1095	799496		ガスケット セット、バルブ



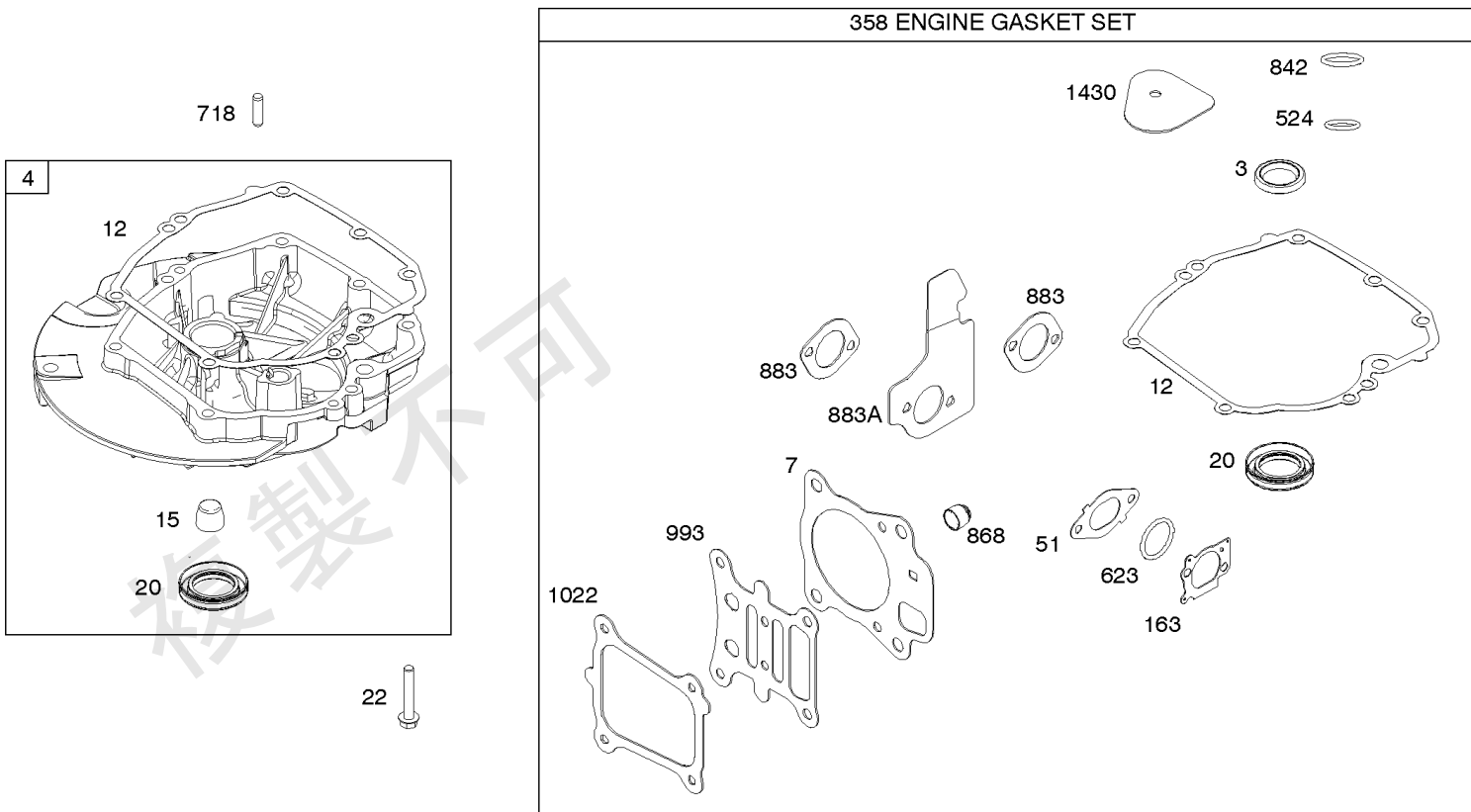
複製不可



Fuel Supply, Lubrication

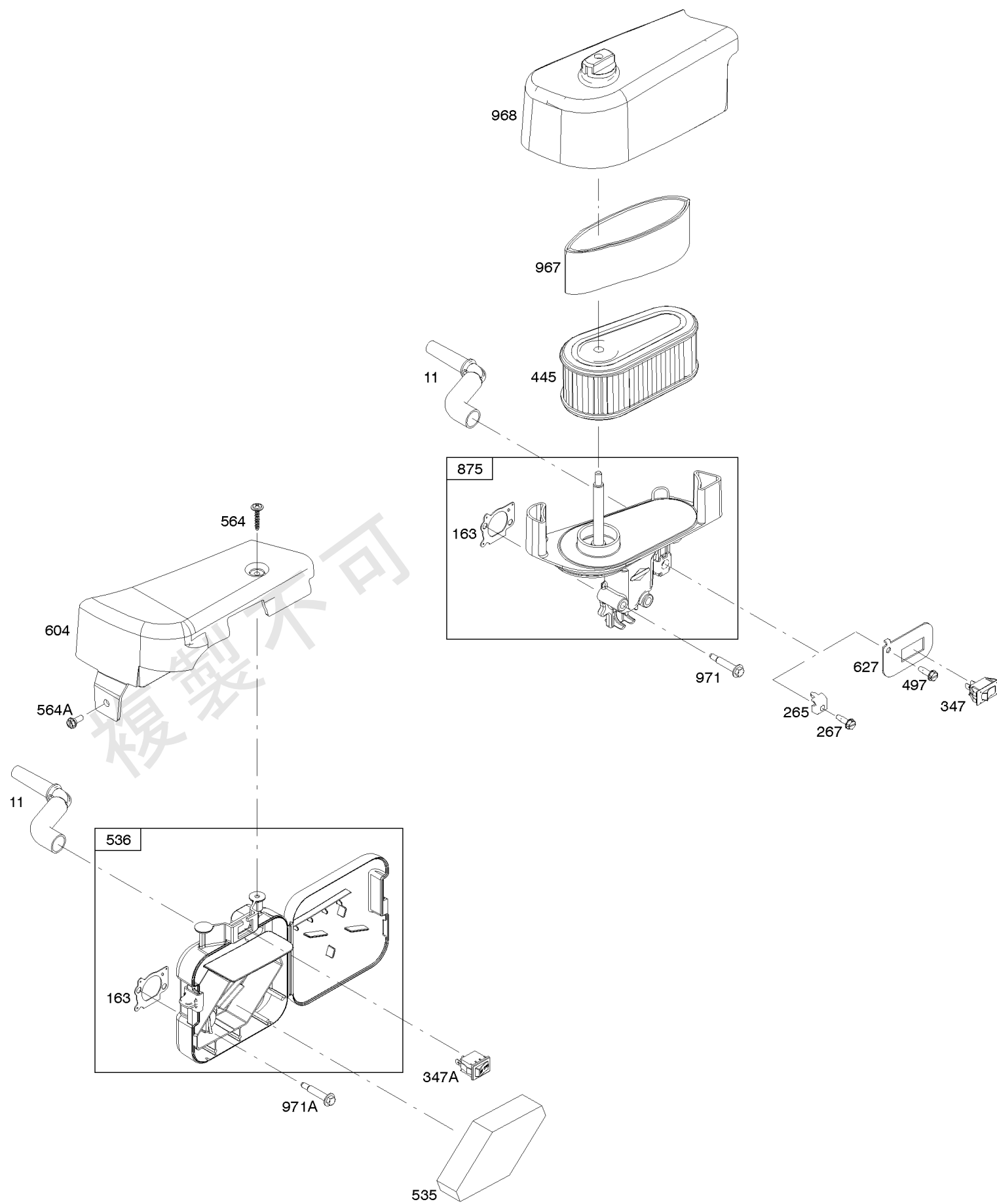
見出し番号	部品番号	数量	説明
187	791766		ライン、燃料 -(必要な長さに切断して使用)
187A	796491		ライン、燃料 -(Formed Hose)
240	298090S		フィルター、燃料
523	796503		オイルレベルゲージ
524	692296		Seal-Dipstick Tube -(オイルレベルゲージ チューブ)
525	796502		チューブ、オイルレベルゲージ
601	791850		クランプ、ホース
670	793485		SPACER, Fuel Tank
842	691031		シール、O-リング -(オイルレベルゲージ チューブ)
847	796501		オイルレベルゲージ/チューブ アセンブリ
957	799585		キャップ、燃料タンク -(プラスチック)
957A	692046		キャップ、燃料タンク -(プラスチック)
957C	796577		Cap-Fuel Tank -(プラスチック)
972	590949		タンク、燃料 -(プラスチック)
1059	793471		キット、スクリュー/ワッシャー

複製不可



Gasket Set-Engine, Sump

見出し番号	部品番号	数量	説明
3	299819S		シール、オイル -(マグネット側)
4	493279		サンプ、エンジン
7	796475		ガスケット、シリンダー ヘッド
12	692232		ガスケット、クランクケース
15	691680		プラグ、オイルドレイン -(Square Socket)
20	399781S		シール、オイル -(PTO側)
22	691092		スクリュー -(クランクケース カバー/サンプ)
51	796596		ガスケット、吸気
163	691894		ガスケット、エア クリーナー -(エア クリーナー)
358	799495		ガスケット セット、エンジン
524	692296		Seal-Dipstick Tube -(オイルレベルゲージ チューブ)
623	793628		シール、O-リング -(キャブレター スペーサー)
718	690959		ノックピン
842	691031		シール、O-リング -(オイルレベルゲージ チューブ)
868	795440		Seal-Valve
883	793497		ガスケット、排気
883A	796677		ガスケット、排気
993	796473		GASKET, Cylinder Head Plate
1022	796480		ガスケット、ロッカー カバー
1430	796477		GASKET, Breather/Reed



エア クリーナー

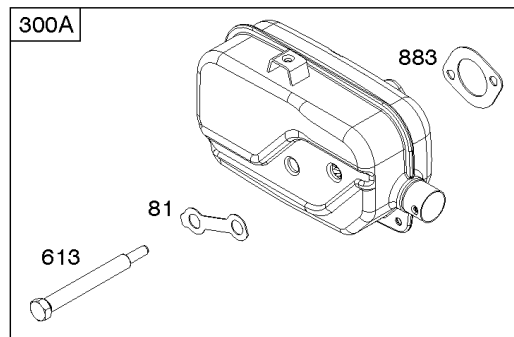
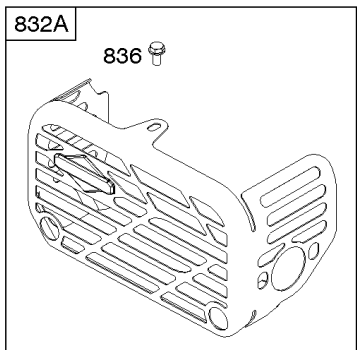
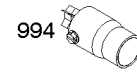
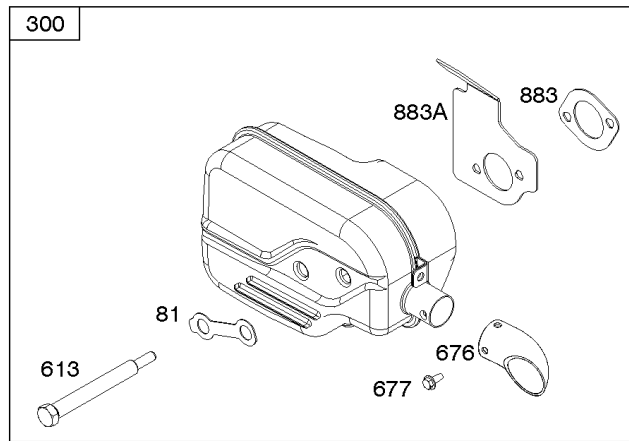
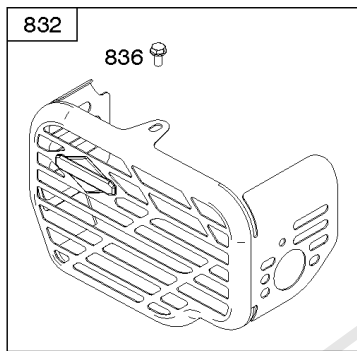
見出し番号	部品番号	数量	説明
11	796478		チューブ、ブリーザー
163	691894		ガasket、エア クリーナー -(エア クリーナー)
265	690798		クランプ、ケーシング
267	691044		スクリュー -(ケーシング クランプ)
445	795066		フィルター、A/Cカートリッジ
875	796492		ベース、エア クリーナー -(プラスチック)
967	796254		フィルター、プレ クリーナー
968	796493		カバー、エア クリーナー
971	690349		スクリュー -(エア クリーナー ベースからキャブレターまで)

複製不可

交換用エンジン - 米国&カナダ

見出し番号	部品番号	数量	説明
	121S022025	1	載替用エンジン
	798773	1	ショートブロック
	-----		Top No-Load Speed: 3100 -トリム: ALL

複製不可



複製不可

排気システム

見出し番号	部品番号	数量	説明
81	691740		LOCK, Muffler Screw
300A	798940		マフラー
613	796496		スクリュー -(マフラー)
676	692010		デフレクター、マフラー
676A	799187		デフレクター、マフラー
677	690661		スクリュー -(マフラー デフレクター)
832	796494		ガード、マフラー
836	793500		スクリュー -(マフラー ガード)
883	793497		ガスケット、排気
883A	796677		ガスケット、排気
994	690813		アレスター、スパーク

複製不可

