

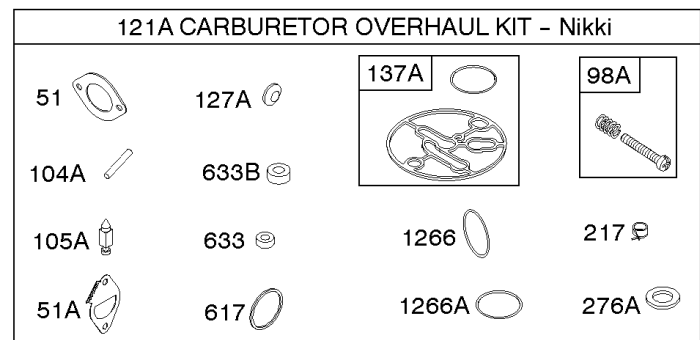
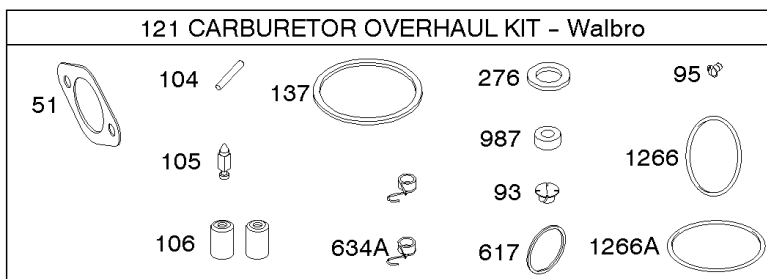
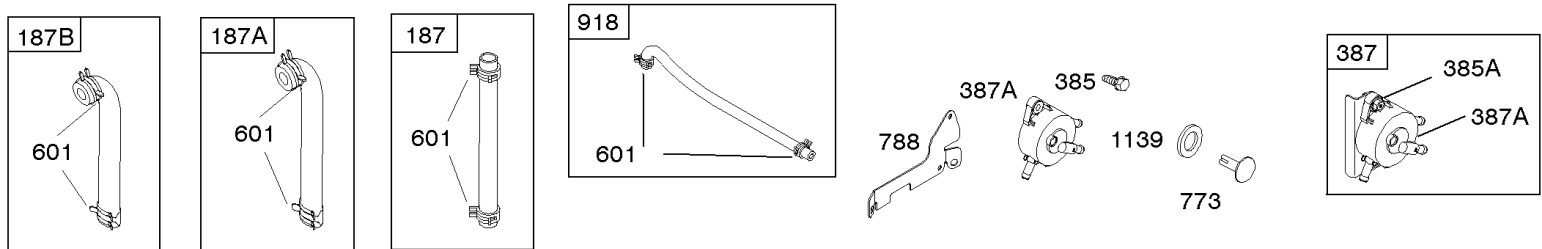
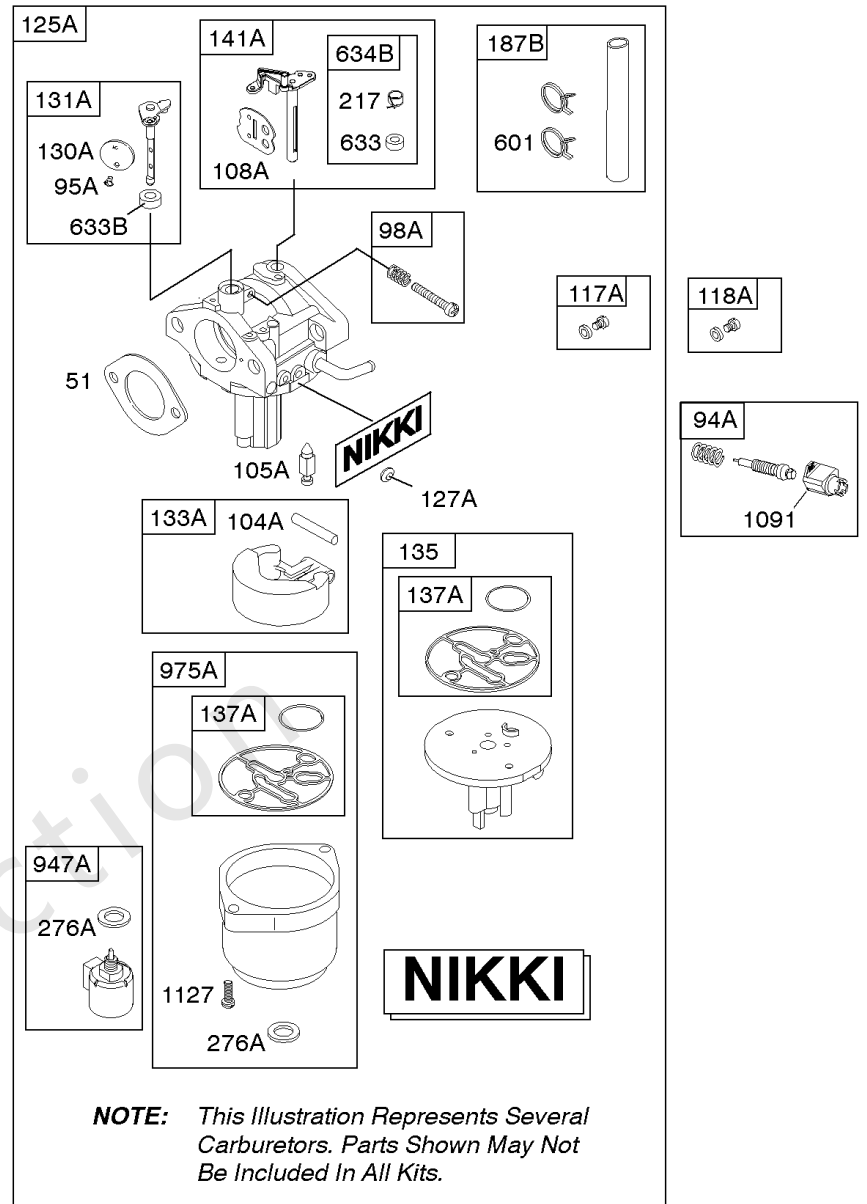
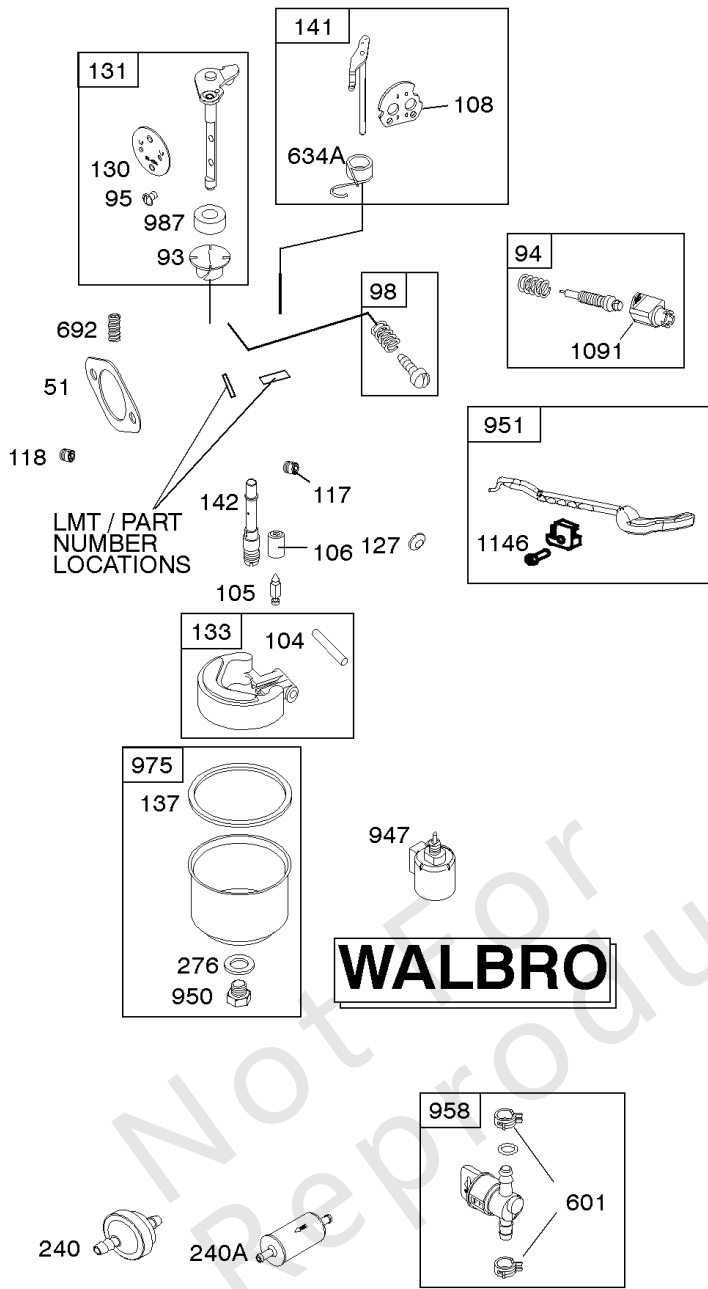
零件手册

制造编号: 31A507-0871-G5



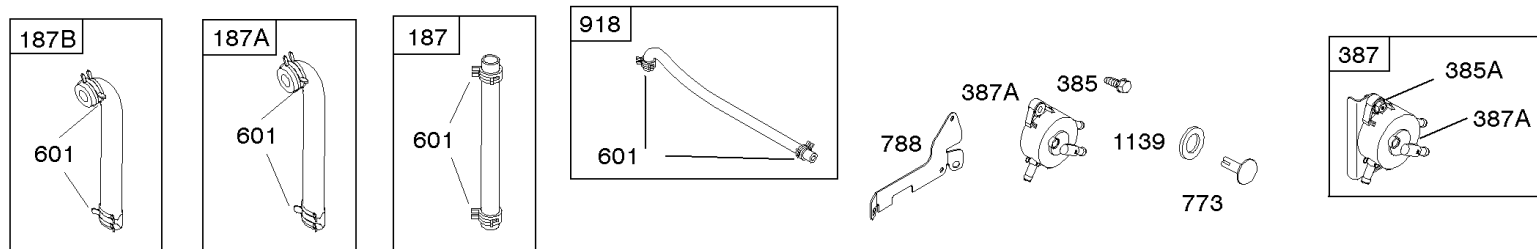
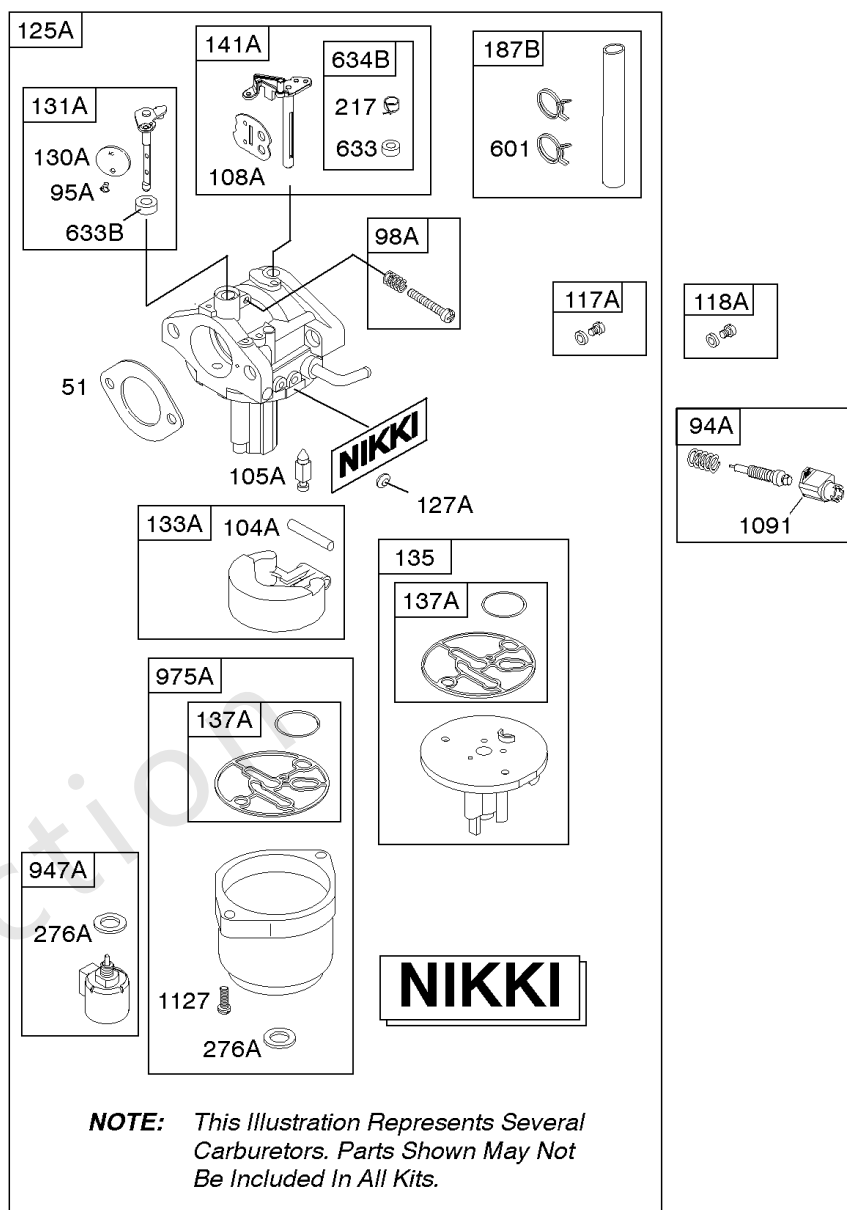
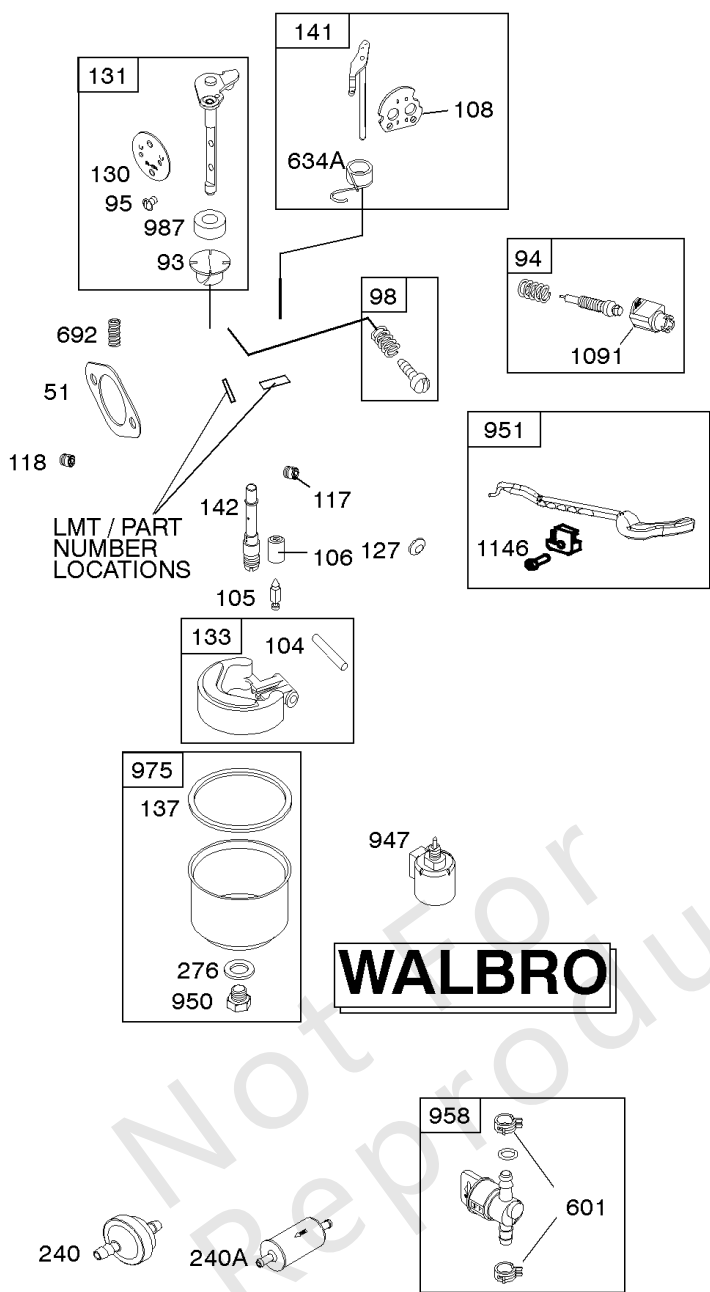
模型组件	页
化油器, 套件-化油器大修.....	4
发电线圈, 控制器, 电动启动器, 调速弹簧, 点火.....	10
曲轴, 缸体, 发动机油底壳, 齿轮组发动机, 操作员手册, 活塞, 环, 连杆, 警示标签.....	14
替代发动机-美国和加拿大.....	20
空气滤清器, 导风罩, 排气系统, 燃料供应.....	21
缸头, 垫圈定位阀, 润滑, 阀门.....	25
飞轮.....	29

Not For
Reproduction



化油器, 套件-化油器大修

参考编号	零件号	数量	描述
51	692137		垫片 - 进气
51A	796081		垫片, 进气管
93	690602		衬套, 节流轴
94	794176		套件, 怠速混合物 - (WALBRO)
94A	793610		套件, 怠速混合物 - (尼克)
95	691636		拧 - (节气门) (Walbro)
95A	690718		拧 - (节气门) (Nikki) 在代码日期15113000 -之前使用
98	495800		套件, 怠速 - (WALBRO)
98A	695408		套件, 怠速 - (Nikki) 在代码日期15113000 -之前使用
104	690525		销, 浮子合页 - (WALBRO)
104A	694918		销, 浮子合页 - (Nikki) 在代码日期15113000 -之前使用
105	231855S		Valve-Float Needle - (WALBRO)
105A	696136		阀门, 浮针 - (Nikki) 在代码日期15113000 -之前使用
106	690577		座椅, 入口 - (重力进给)
106	691780		座椅, 入口 - (泵送)
108	692344		阀门, 阻风门 - (WALBRO)
108A	695419		阀门, 阻风门 - (Nikki) 在代码日期15113000 -之前使用
117A	843099		喷嘴, 主 - (标准) 在代码日期15113000 -之前使用
118A	695415		喷嘴, 主 - (高海拔) 在代码日期15113000 -之前使用
121	697241		套件, 化油器大修 - (Walbro 化油器)
121A	796184		套件, 化油器大修 - (Nikki 化油器) 在代码日期15113000 -之前使用
125A	591731		化油器 - (Nikki) 在代码日期15113000 -之前使用
127	695005		塞, 韦尔奇
127A	690727		塞, 韦尔奇
130	691750		阀门, 节气门 - (WALBRO)
130A	699500		阀门, 节气门 - (Nikki) 在代码日期15113000 -之前使用
131	790901		套件, 节气门轴 - (WALBRO)
131A	699501		套件, 节气门轴 - (Nikki) 在代码日期15113000 -之前使用

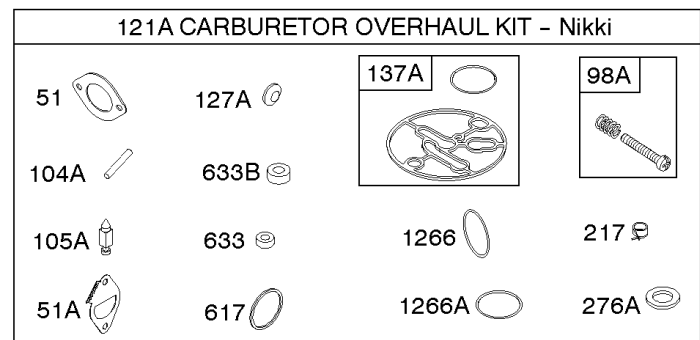
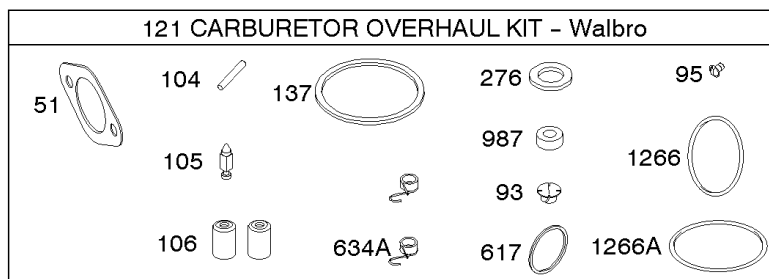
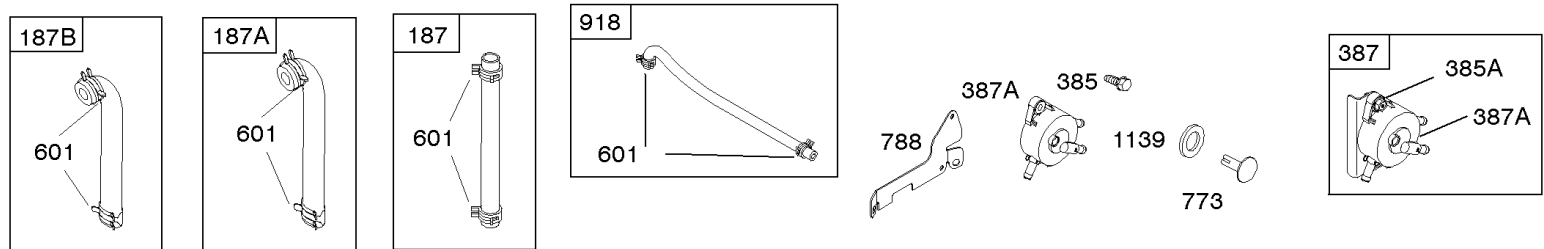
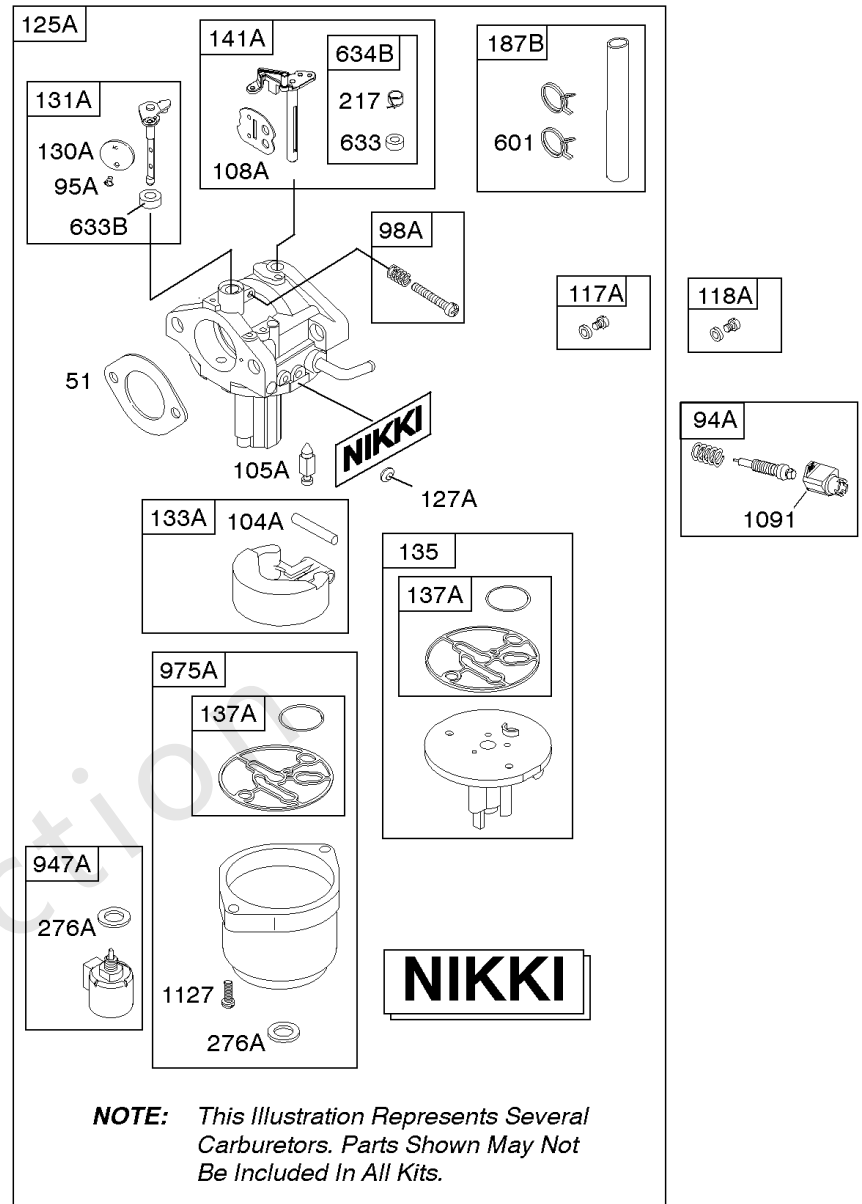
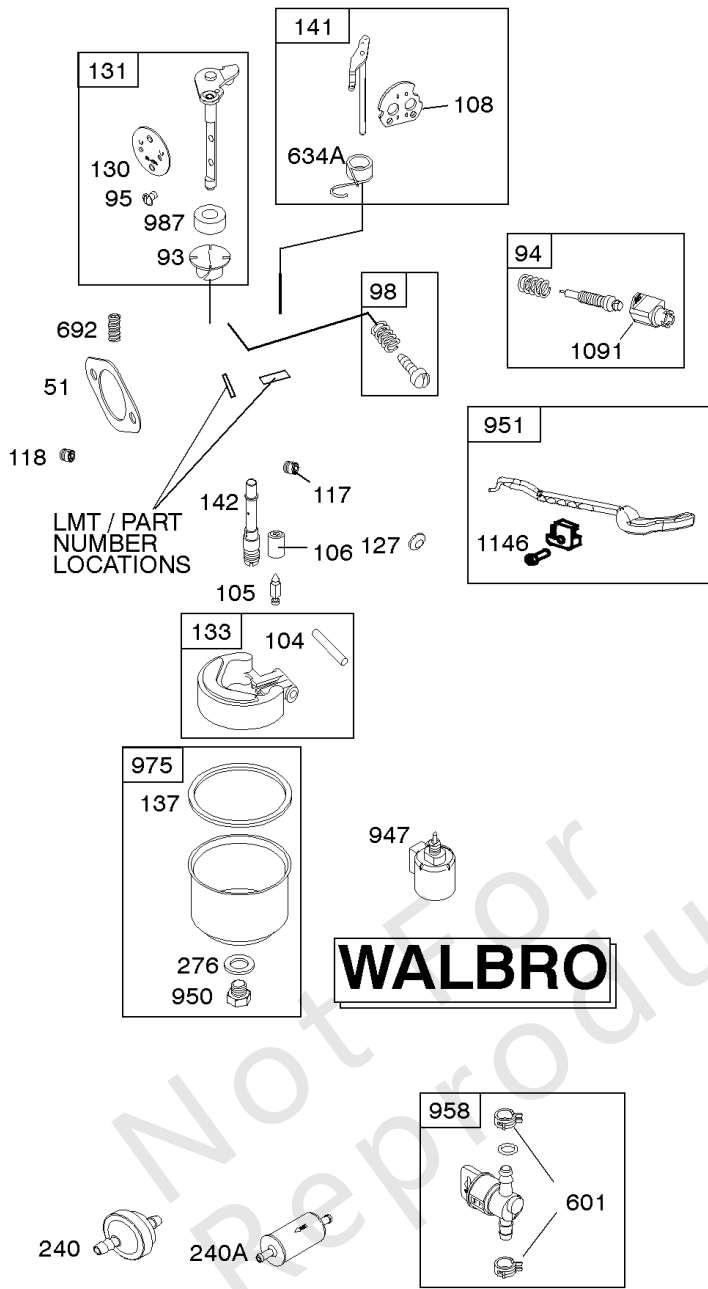


121 CARBURETOR OVERHAUL KIT - Walbro				
51	104	137	276	95
	105		987	1266
	106	634A	93	617
			1266A	

121A CARBURETOR OVERHAUL KIT - Nikki			
51	127A	137A	98A
104A	633B		
105A	633	1266	217
51A	617	1266A	276A

化油器, 套件-化油器大修

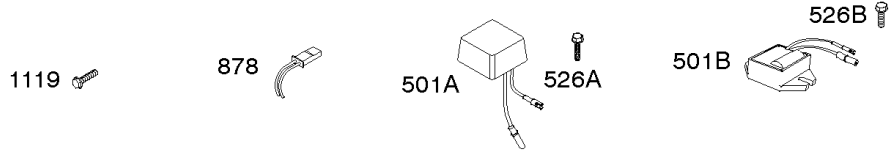
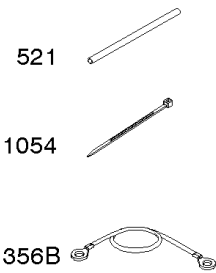
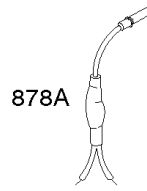
参考编号	零件号	数量	描述
133	494381		浮子, 化油器 - (WALBRO)
133A	694914		浮子, 化油器 - (Nikki) 在代码日期15113000 -之前使用
135	792022		TUBE-FUEL TRANSFER - (泵送) (不包括喷射)
135	698780		管, 燃料转移 - (Nikki) (重力进给) (不包括喷射)
137	281165S		垫片, 浮子碗 - (WALBRO)
137A	698781		垫片, 浮子碗 - (Nikki) 在代码日期15113000 -之前使用
141	790902		套件, 阻风门 轴
141A	792777		套件, 阻风门 轴 -在代码日期15113000 -之前使用
142	697140		喷嘴, 化油器
187	791766		管, 燃油 - (15英寸长) (切成所需长度)
187A	791806		管, 燃油 - (形成) (21) (切成所需长度)
187B	791805		管, 燃油 - (成型) (10-1 / 4 "长) (切成所需长度)
217	695409		弹簧, 阻风门 回位 -在代码日期15113000 -之前使用
240	394358S		过滤器, 燃料 - (白色, 75微米)
276	692255		垫片, 密封 - (WALBRO)
276A	695410		垫片, 密封 - (Walbro) 在代码日期15113000 -之前使用
385	694476		拧 - (燃油泵)
385A	690297		拧 - (燃油泵)
387	697090		泵, 燃料 - (包括安装支架) 代码日期08082500 -之前使用
387A	808656		泵, 燃料 -在代码日期08082400 -之后使用
601	791850		夹子, 软管 - (绿色)
601	691038		夹子, 软管 - (黑色)
617	692138		密封圈, O形圈 - (进气歧管)
633	699813		密封, 阻风门/节气门轴 - (Nikki) 在代码日期15113000 -之前使用
633B	690998		密封, 阻风门/节气门轴 - (Nikki) 在代码日期15113000 -之前使用
634A	690802		弹簧/密封组件 - (WALBRO)
634B	698779		弹簧/密封组件 - (尼克)



化油器, 套件-化油器大修

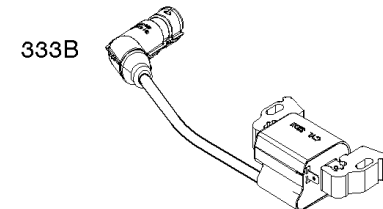
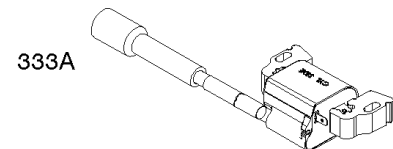
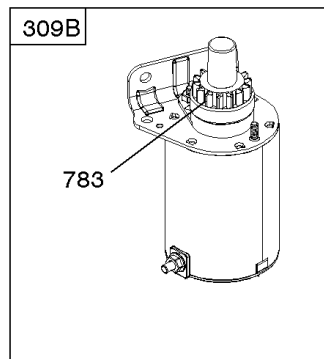
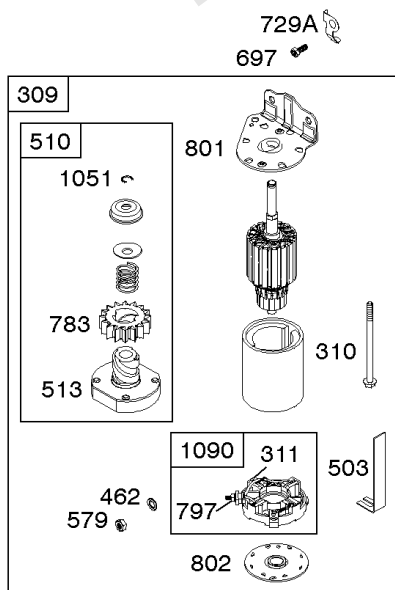
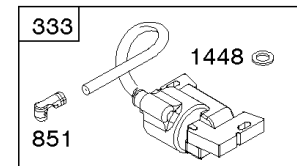
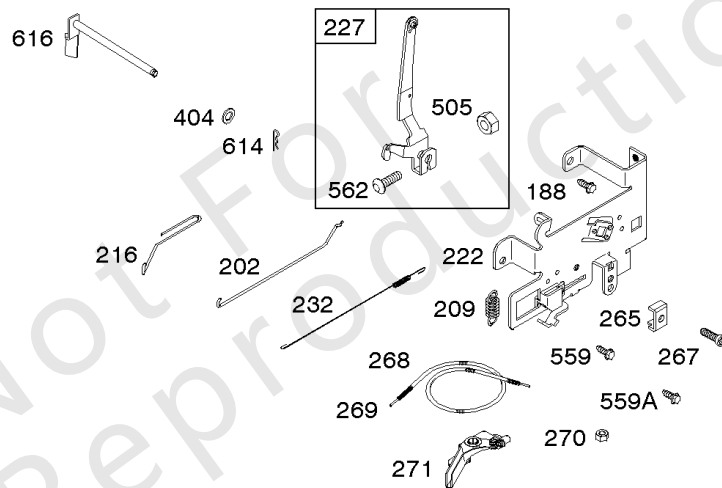
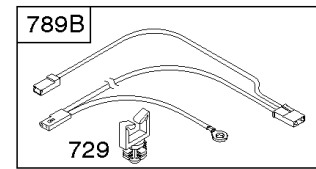
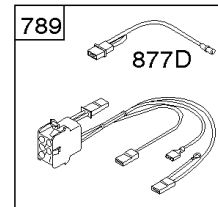
参考编号	零件号	数量	描述
692	590931		弹簧, 骑兵
773	796448		固定器
788	699347		支架, 燃油泵
918	791851		软管, 真空 - (形成) (14英寸) (切成所需长度)
947	694393		电磁铁, 燃料 - (WALBRO)
947A	699915		电磁铁, 燃料 - (Nikki) 在代码日期15113000 -之前使用
950	695407		拧 - (浮碗) (碗底)
951	793386		套件, 阻风门 轴
958	698183		阀门, 燃油关闭
975	495933		碗, 浮子 - (WALBRO)
975A	699502		碗, 浮子 - (Nikki) 在代码日期15113000 -之前使用
987	691326		密封, 阻风门/节气门轴
1091	691333		盖, 限制器
1127	695407		拧 - (浮碗) (浮碗到化油器体)
1139	796449		垫圈 - (燃油泵支架)
1146	793380		拧 - (阻风门)
1266	691917		密封圈, O形圈 - (进气弯头)
1266A	697123		密封圈, O形圈 - (进气弯头)

DC ONLY		DUAL CIRCUIT		5/9 AMP TRI CIRCUIT	
474A	1059	474B	1059	474C	1059



NOTE: All stators use a No. 1119 mounting screw.

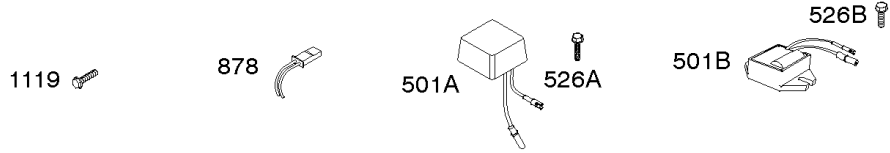
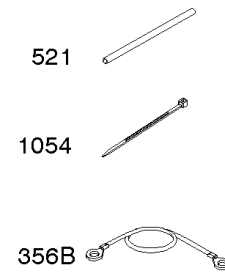
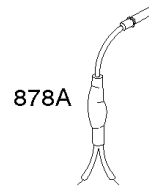
NOTE: The proper flywheel part number and/or the alternator magnet size will determine the alternator type or output. See repair instruction manual for additional information.



发电线圈, 控制器, 电动启动器, 调速弹簧, 点火

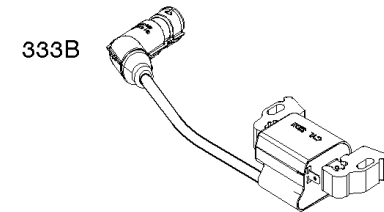
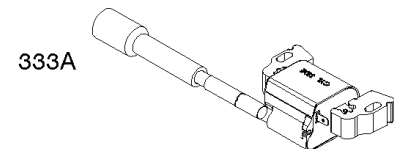
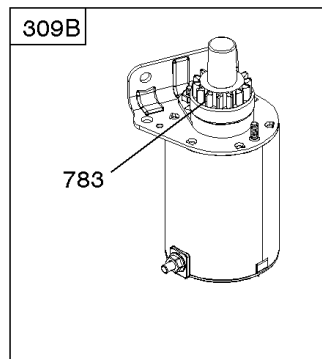
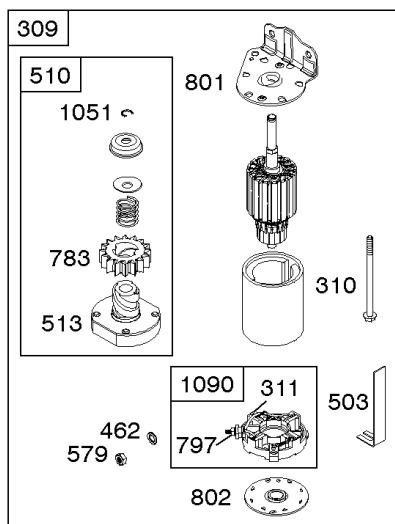
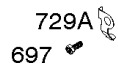
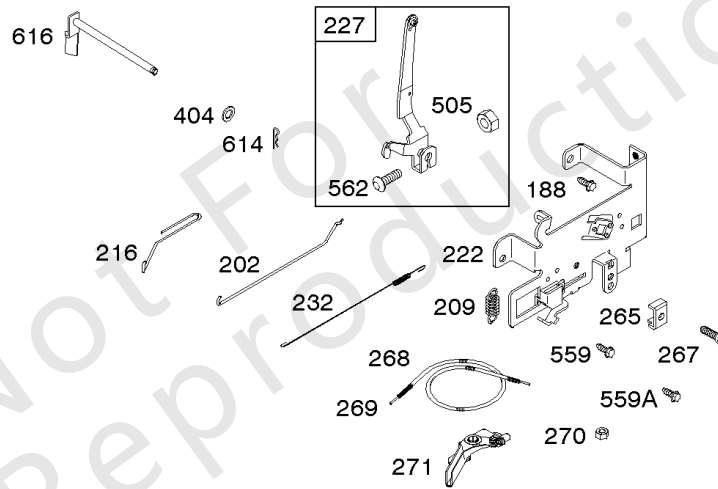
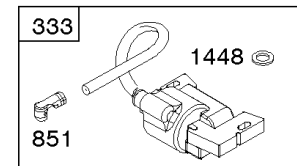
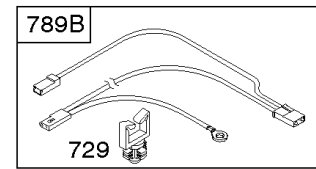
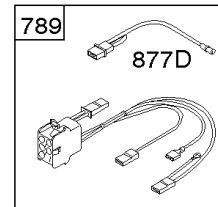
参考编号	零件号	数量	描述
188	691693		拧 - (控制支架)
202	691841		连接, 机械调速器
209	796260		调速斯普林
216	691840		连接, 阻风门
222	694042		支架, 控制
227	691374		杠杆, 调速控制
232	691842		弹簧, 调速林克
265	691024		夹子, 线
267	794904		拧 - (线夹)
268	691025		外壳, 控制线 - (切成所需长度)
269	691026		电线, 控制 - (切成所需长度)
270	691027		坚果 - (控制线套管)
271	691028		杠杆, 控制
309	693551		马达, 启动
310	690323		拧 - (启动马达)
311	497608		套装, 刷子
333	799650		电枢, 磁电机 -在代码日期16070100 -之前使用
333A	594626		电枢, 磁电机 -代码日期16063000后使用
334	691061		拧 - (磁电枢)
356B	697089		线, 停止
404	691691		垫圈 - (调速克兰克)
462	691261		垫圈 - (入门电缆)
474B	592831		发马达 - (双回路)
501B	698315		整流器 -9安培无电池
503	691532		吊带, 启动
505	691251		坚果 - (调速控制杆)
510	693699		驱动, 启动
513	692024		离合器, 驱动器
521	690581		护罩, 电缆
526A	697088		拧 - (整流器)
526B	697348		拧 - (整流器)
559	697561		拧 - (远程阻风门) (长度.375英寸)
559A	693675		拧 - (远程阻风门) (长度.419英寸)
562	691119		螺栓 - (调速控制杆)
579	691029		坚果 - (入门电缆)
614	691620		销, 开口销

DC ONLY		DUAL CIRCUIT		5/9 AMP TRI CIRCUIT	
474A	1059	474B	1059	474C	1059



NOTE: All stators use a No. 1119 mounting screw.

NOTE: The proper flywheel part number and/or the alternator magnet size will determine the alternator type or output. See repair instruction manual for additional information.



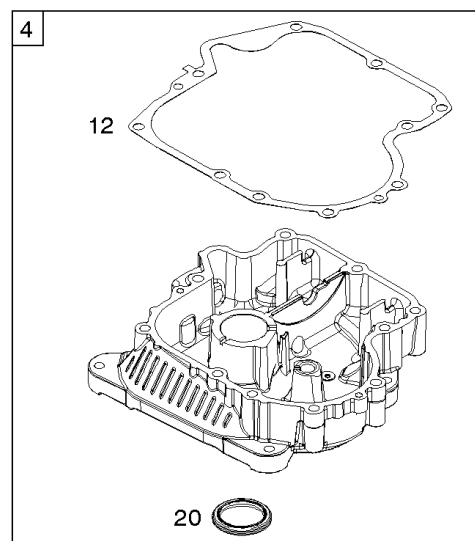
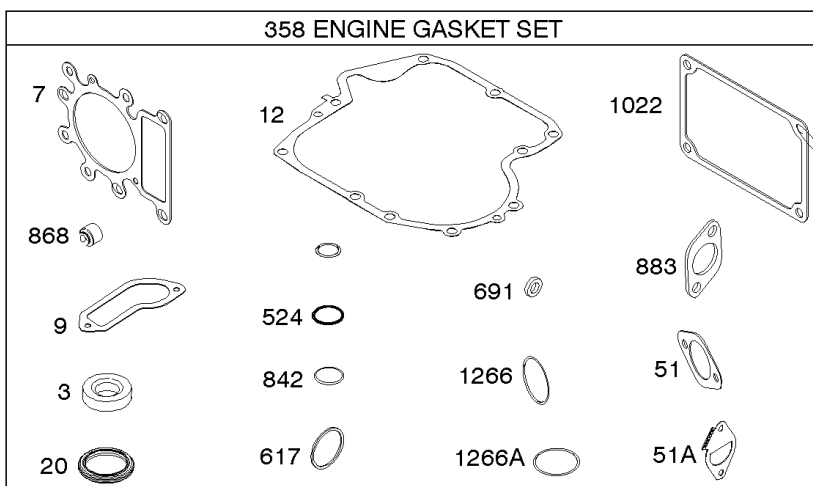
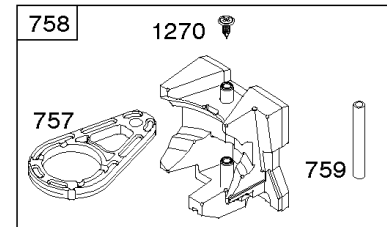
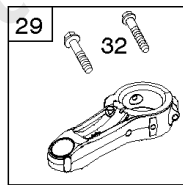
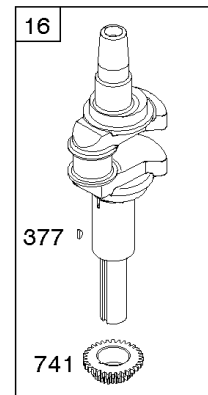
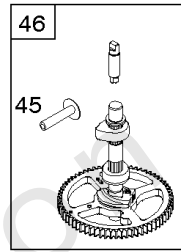
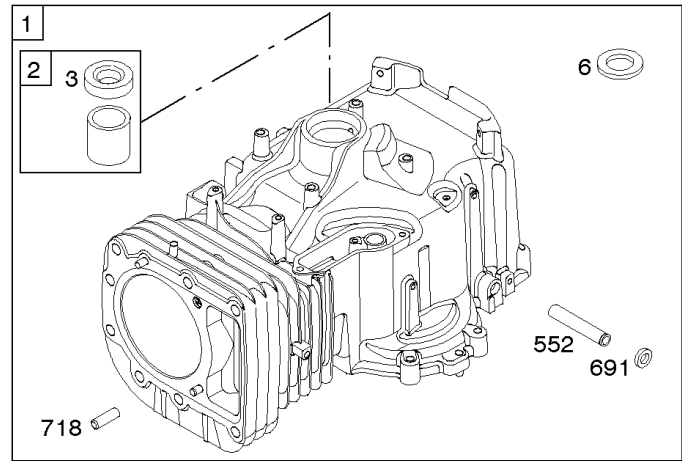
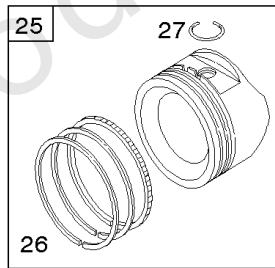
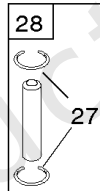
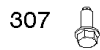
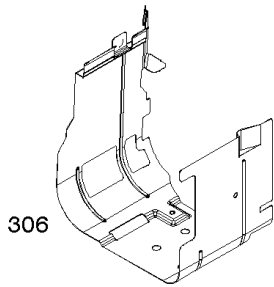
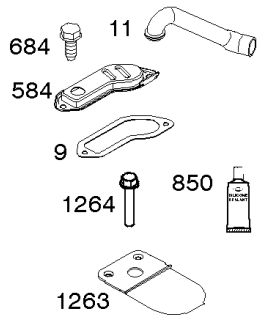
发电线圈, 控制器, 电动启动器, 调速弹簧, 点火

参考编号	零件号	数量	描述
616	692012		曲柄, 调速
697	791680		拧 - (启动马达) (驱动器盖)
729	691335		夹子, 线 - (线鞍)
729A	691224		夹子, 线 - (镀铝钢)
783	593935		齿轮, 小齿轮
789	698329		线束, 接线
789B	692037		线束配置
797	693167		坚果 - (刷子保持器)
801	691283		盖, 驱动
802	691286		盖, 结束
851	692424		端子, 火花塞
877	393456		线 / 连接器, 发电线圈 - (双回路)
877A	393814		线 / 连接器, 发电线圈 - (仅限DC)
877D	790544		线 / 连接器, 发电线圈
878	398661		线束, 接线 - (双回路)
1051	691265		戒指, 保留
1054	280275		束, 电缆
1059	698516		套件, 螺丝/垫圈
1090	691293		固定器, 刷子
1119	691183		拧 - (发电线圈)
1448	690260		垫圈 - (磁电枢)

1036 EMISSIONS LABEL

1319 WARNING LABEL

1319A WARNING LABEL



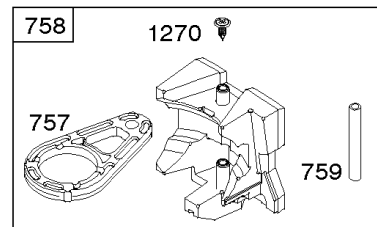
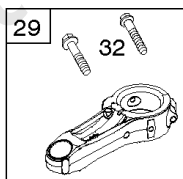
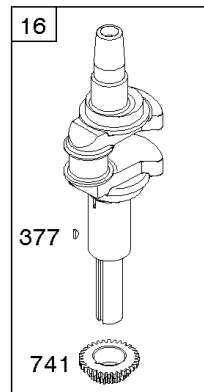
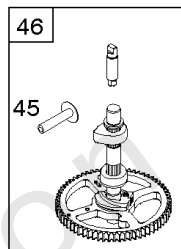
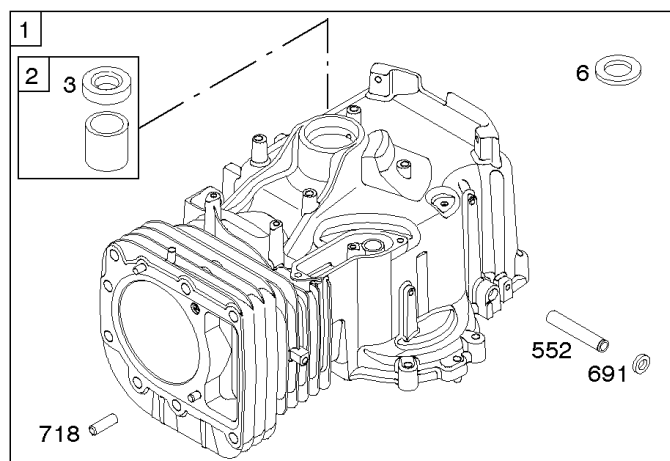
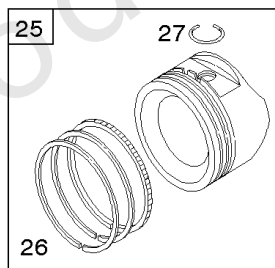
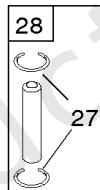
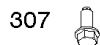
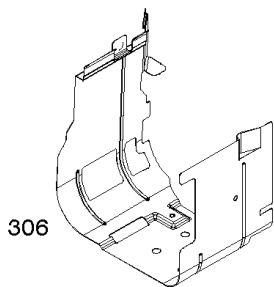
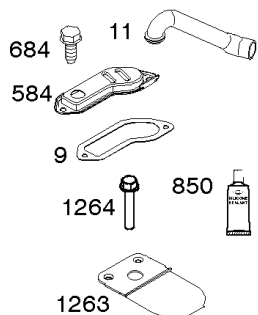
曲轴, 缸体, 发动机油底壳, 齿轮组发动机, 操作员手册, 活塞, 环, 连杆, 警示标签

参考编号	零件号	数量	描述
1	796010		缸体组件
1	796010		缸体组件 -必须在2008年4月27日 -之后使用缸体INDER 护罩, REF 306代码日期前使用08042800
2	797673		套件, 衬套/密封件 - (磁铁侧)
3	391086S		海豹油 - (磁铁侧)
4	697106		油底壳, 发动机 -在代码日期05100200 -之后使用
4	795903		平衡块 -在代码日期05100300 -之前使用
6	690310		垫圈 - (缸头) 代码日期07010900后使用
7	796584		垫片, 缸头
9	697109		垫片, 呼吸器 - (在日期代码 -之后使用液体密封剂参考850) 在代码日期07071900 -之前使用
11	794683		管子, 呼吸器
12	697110		垫片, 曲轴箱盖
15	690946		插头, 排油 - (方头)
16	596006		曲轴 -在代码日期12071700 -之后使用
16	797579		曲轴 -在代码日期12071800 -之前使用
20	795387		海豹油 - (PTO方)
22	692125		拧 - (曲轴箱盖/油底壳)
24	591757		钥匙, 飞轮 -在代码日期12071700 -之后使用
24	796335		钥匙, 飞轮 -在代码日期12071800 -之前使用
25	594436		活塞组件 -代码日期14093000后使用 (.020 “加大”)
25	796172		活塞组件 - (标准) 在代码日期14100100 -之前使用
25	796173		活塞组件 - (.020 加大) 在代码日期14100100 -之前使用
25	594435		活塞组件 - (标准) 代码日期14093000后使用
26	699026		套装, 戒指 - (标准) 在代码日期06010200 -之前使用
26	792649		套装, 戒指 - (.020 加大) 在代码日期14100100 -之前使用
26	594438		套装, 戒指 -代码日期14093000后使用 (.020加大)
26	594437		戒指套装 - (标准) 在代码日期06010100 -之后使用

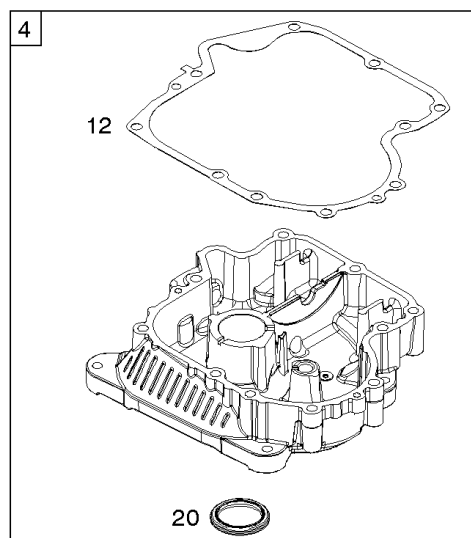
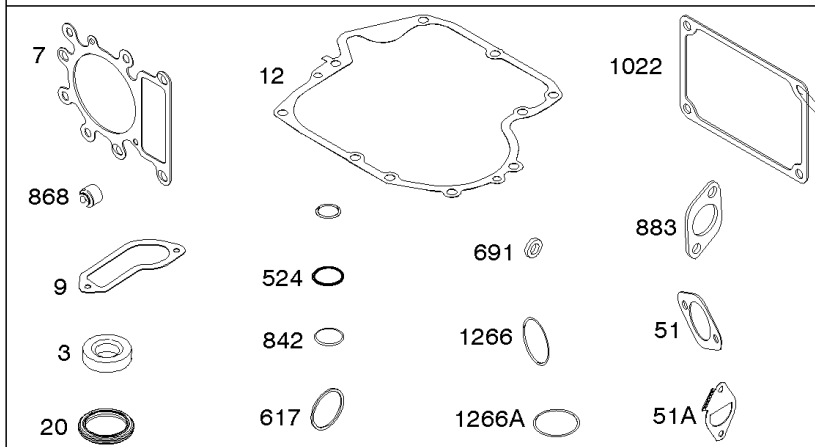
1036 EMISSIONS LABEL

1319 WARNING LABEL

1319A WARNING LABEL



358 ENGINE GASKET SET



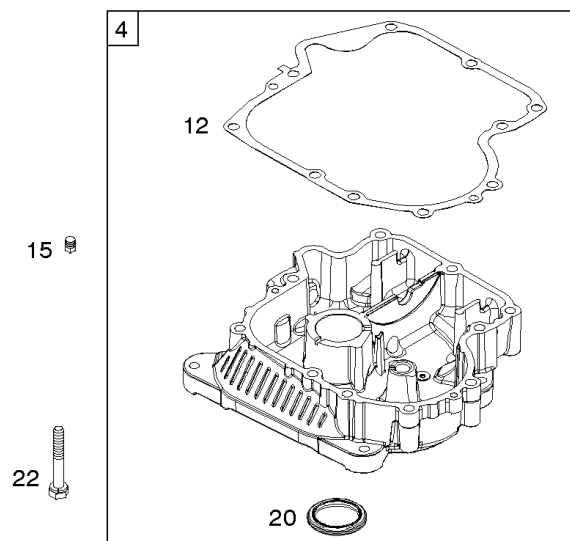
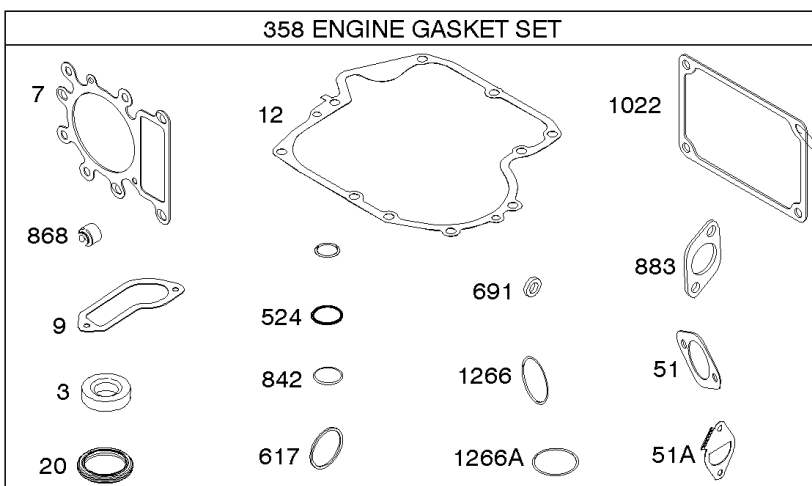
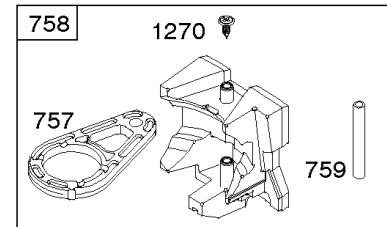
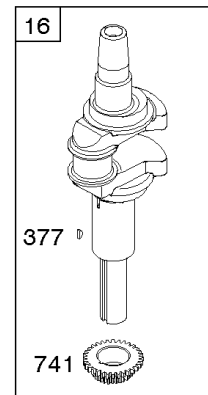
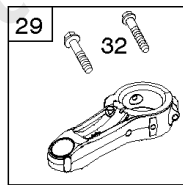
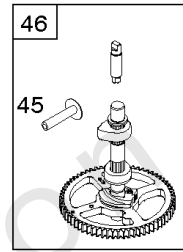
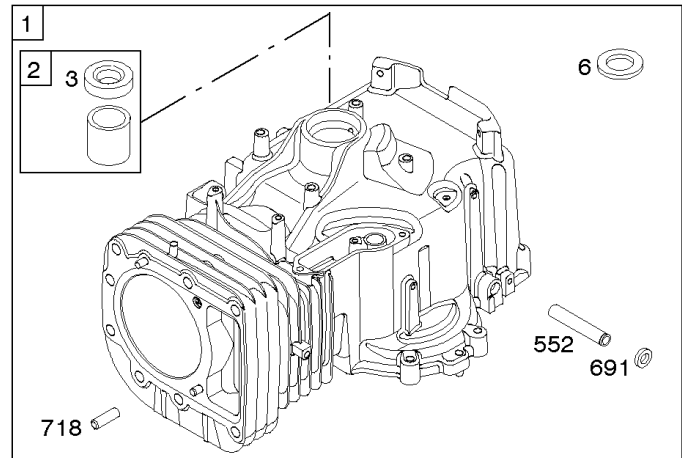
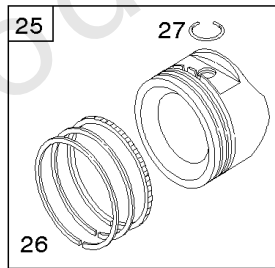
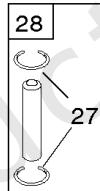
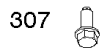
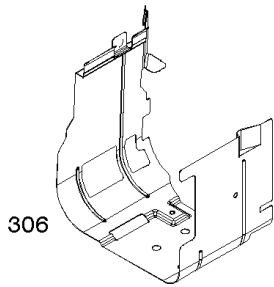
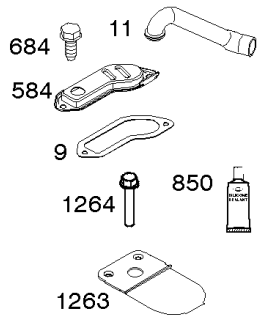
曲轴, 缸体, 发动机油底壳, 齿轮组发动机, 操作员手册, 活塞, 环, 连杆, 警示标签

参考编号	零件号	数量	描述
27	698469		锁, 活塞销
28	594439		销, 活塞 - (1.62 "长) 代码日期14093000后使用
28	697099		销, 活塞 - (标准) 在代码日期08042800 -之前使用
28	796007		销, 活塞 - (1.97) 代码日期后使用08042700代码日期14100100 -之前使用
29	794122		杆, 连接 - (标准)
32	791118		拧 - (连杆)
43	691968		抛油环, 调速/机油
45	690564		挺杆, 阀门
46	793880		凸轮轴
51	692137		垫片 - 进气
51A	796081		垫片, 进气管
306	592777		护罩, 缸体 -在代码日期08042700 -之后使用
306	697107		护罩, 缸体 -在代码日期08042800 -之前使用
307	691693		拧 - (缸体护罩)
357	691483		键, 驱动皮带轮
358	796187		垫片包, 发动机
377	691639		键, 半月形
524	691032		密封圈, O形圈
552	697144		布什, 调速克拉克
584	794682		盖子, 呼吸道 - (与液体密封胶参考850一起使用)
617	692138		密封圈, O形圈 - (进气歧管)
684	697157		拧 - (呼吸道通道盖)
691	692407		海豹, 调速轴
718	690959		销, 定位
741	697128		齿轮, 正时
757	793242		连接, 配重
758	795903		平衡块 -在代码日期05100300 -之前使用
758	793763		平衡块 -在代码日期 -之前使用05100200在代码日期14100100 -之前使用
758	594443		平衡块 -在代码日期14093000 -之后使用
759	697392		销, 配重
842	691031		密封圈, O形圈 - (试纸管)
850	100106		密封胶, 液体 - (摇杆盖垫片和呼吸垫片) 代码日期07071800后使用
868	690968		密封, 阀门
883	692236		垫片, 排气

1036 EMISSIONS LABEL

1319 WARNING LABEL

1319A WARNING LABEL



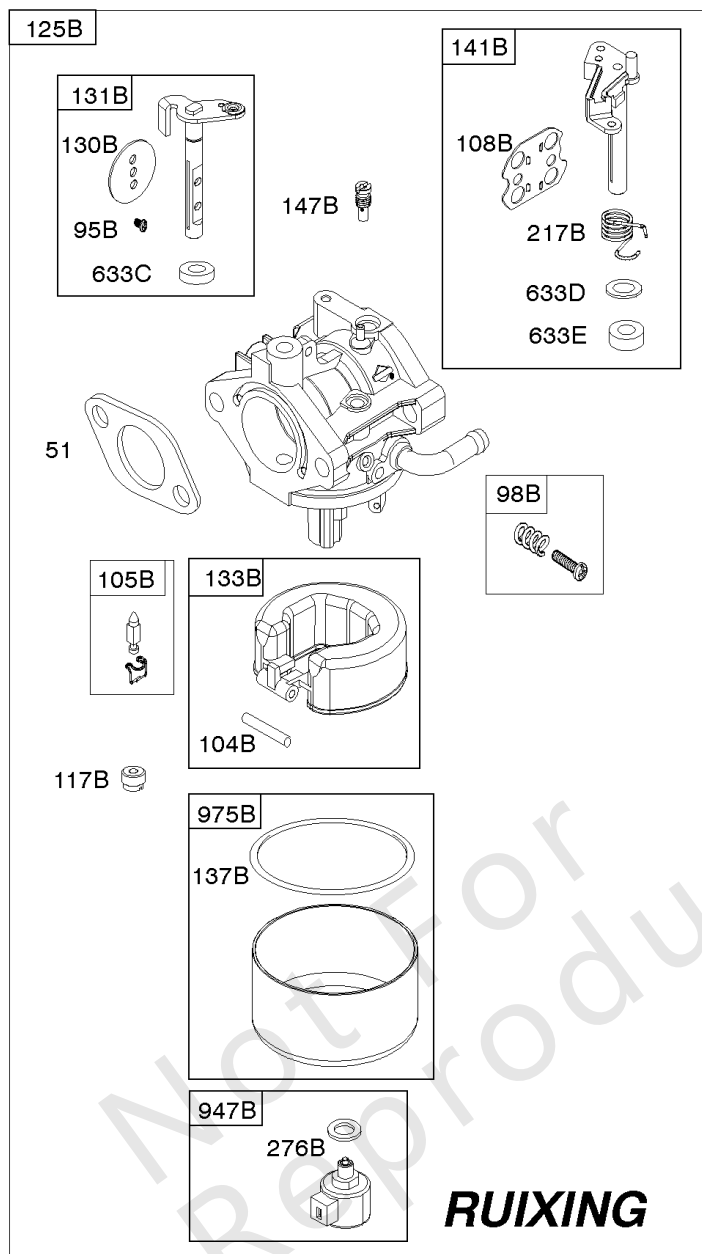
曲轴, 缸体, 发动机油底壳, 齿轮组发动机, 操作员手册, 活塞, 环, 连杆, 警示标签

参考编号	零件号	数量	描述
1022	272475S		垫片, 摇杆盖 - (在日期代码 - 之后使用液体密封剂参考850) 在代码日期07091000 - 之前使用
1036	-----		Label-Emissions - (可从百力通授权经销商处获得)
1263	697124		簧片, 呼吸
1264	697104		拧 - (呼吸簧)
1266	691917		密封圈, O形圈 - (进气弯头)
1266A	697123		密封圈, O形圈 - (进气弯头)
1270	793243		塞, AVS配重
1319	794467		标签, 警告
1319A	797669		标签, 警告

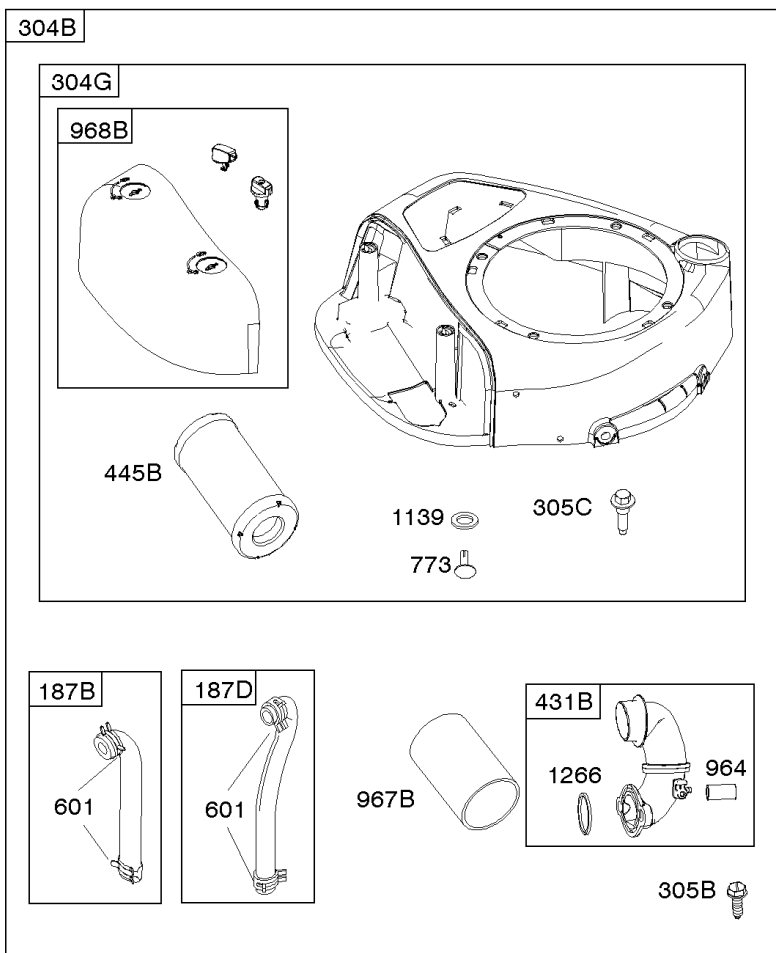
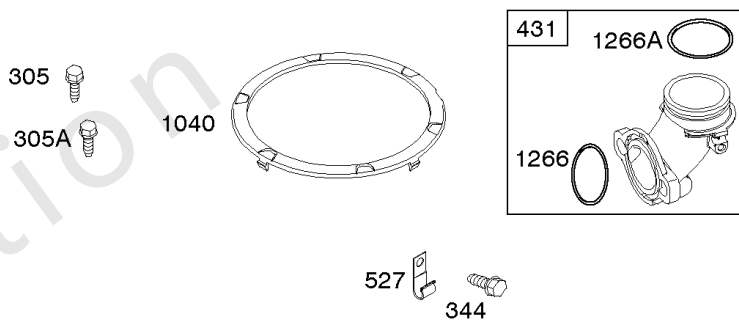
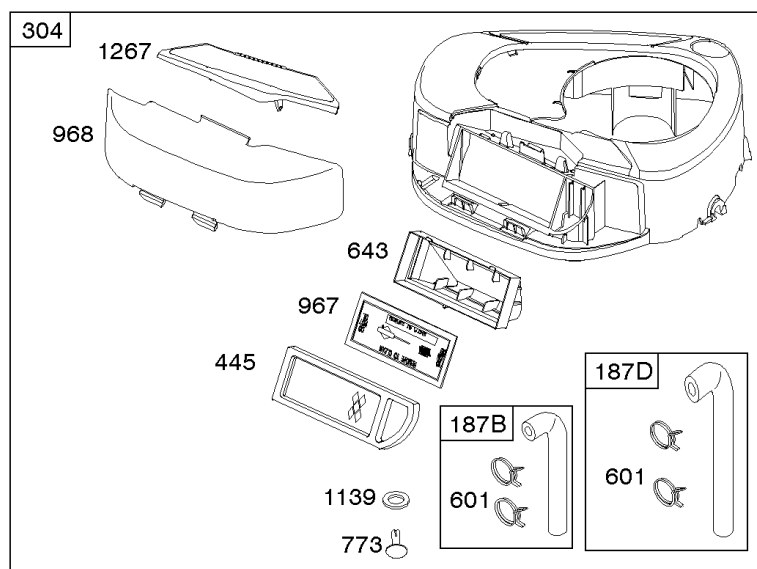
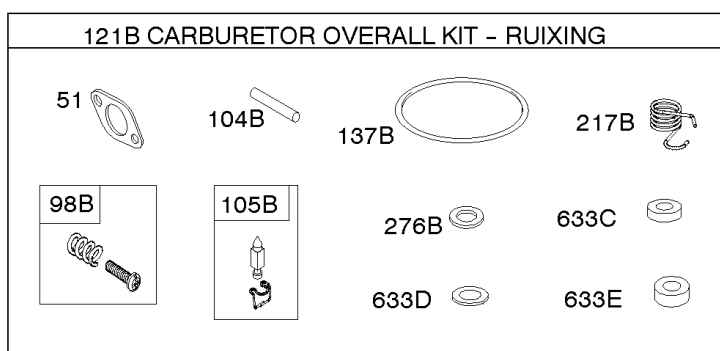
替代发动机-美国和加拿大

参考编号	零件号	数量	描述
	31A6073026	1	更换发动机
	592059	1	更换短块
	-----		Short Block Note: Engines Built Prior to 07/12/2012 should use short block 697761. Engines built on or after 07/12/2012 should use short block 592059.

Not For Reproduction

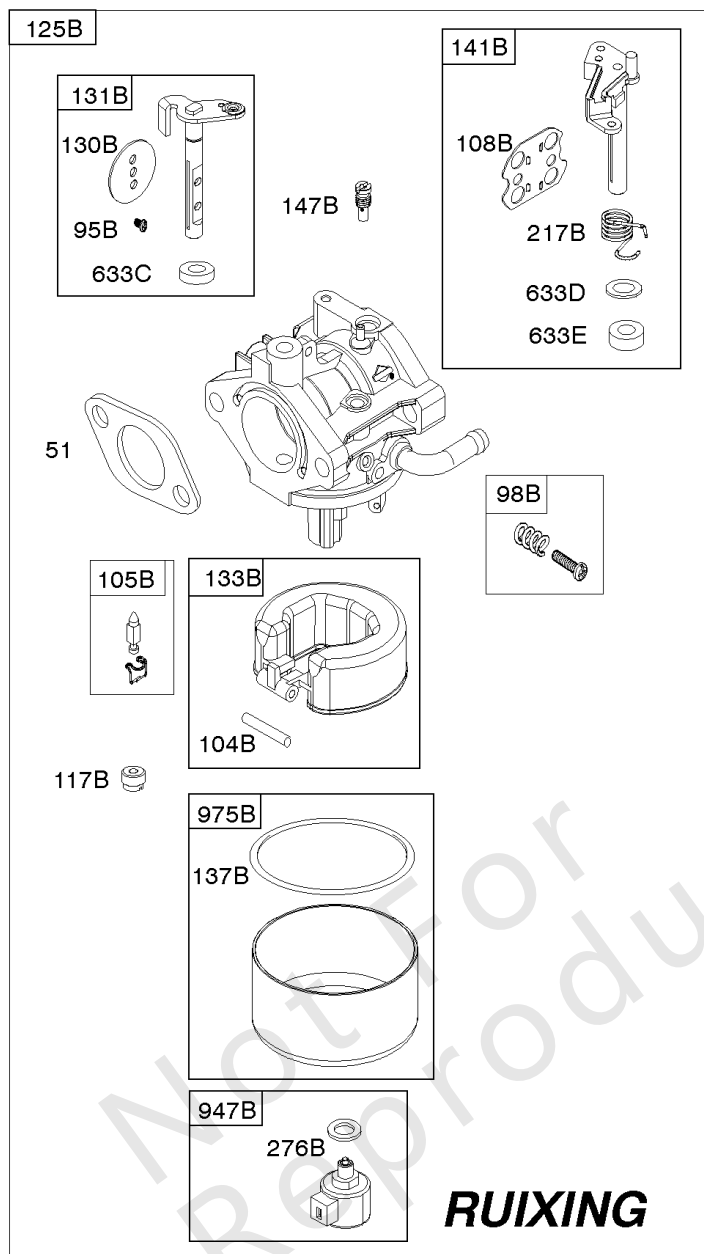


118B

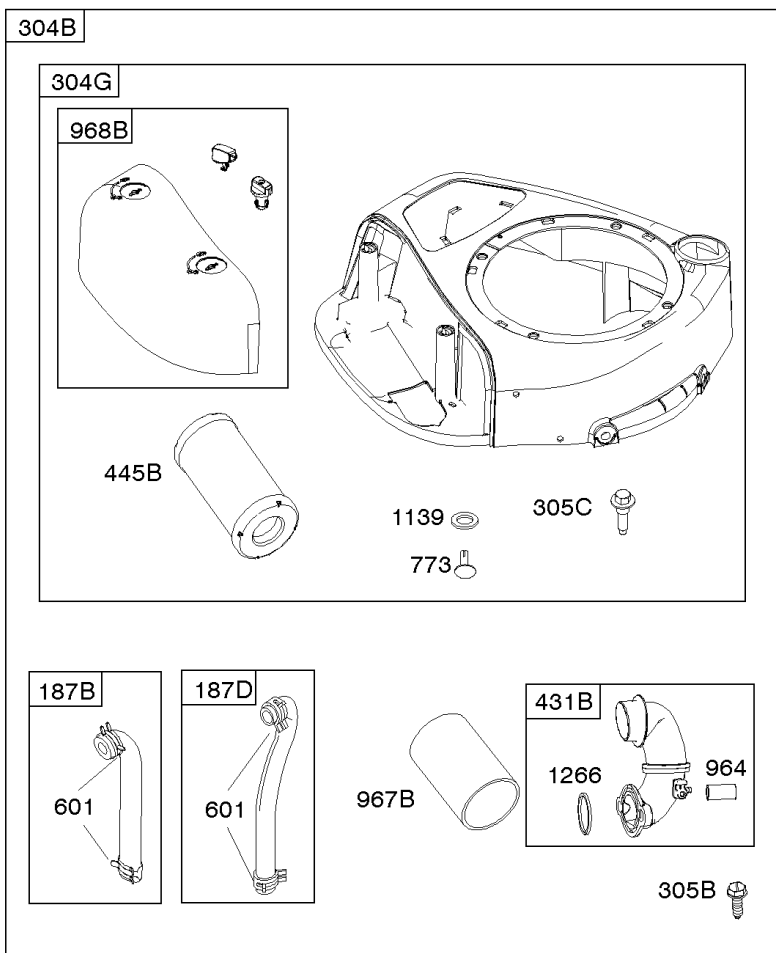
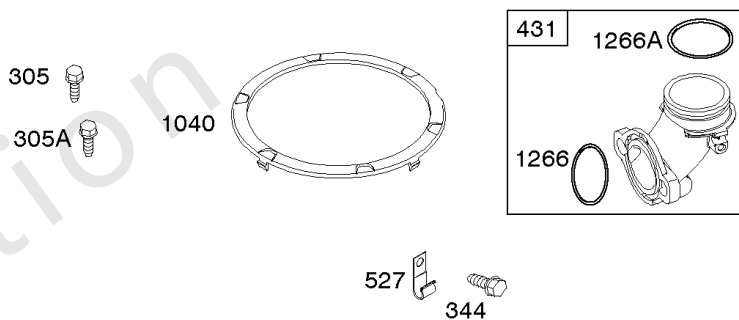
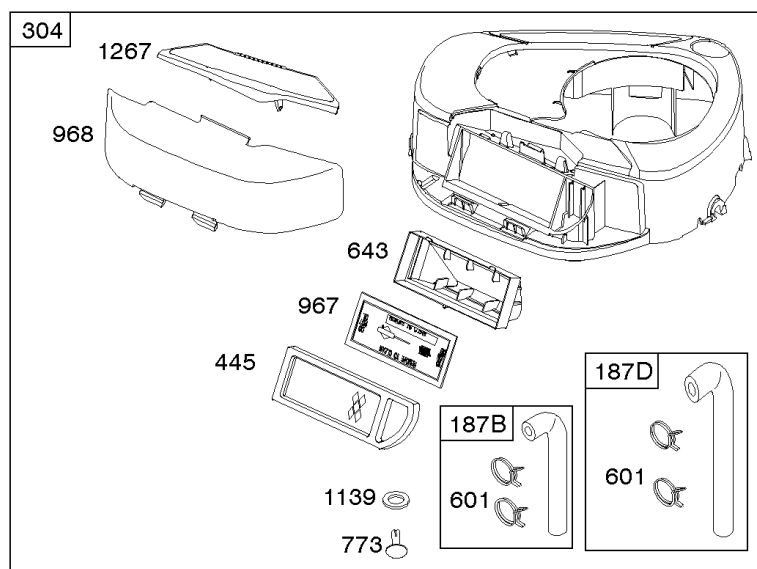
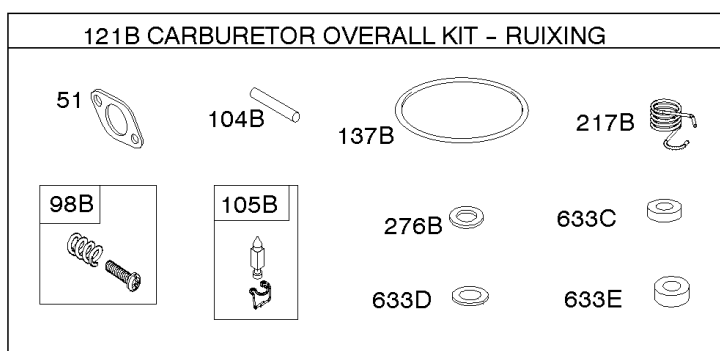


空气滤清器, 导风罩, 排气系统, 燃料供应

参考编号	零件号	数量	描述
51	692137		垫片 - 进气
95B	593897		拧 - (节气门) (瑞星) 代码日期15112900后使用
98B	846817		套件, 怠速 - (瑞星) 代码日期15112900后使用
104B	594860		销, 浮子合页 - (瑞星) 代码日期15112900后使用
105B	594868		阀门, 浮针 - (瑞星) 代码日期15112900后使用
108B	594863		阀门, 阻风门 - (瑞星) 代码日期15112900后使用
117B	597458		喷嘴, 主 - (标准) (瑞星) 代码日期15112900后使用
118B	595070		喷嘴, 主 - (高海拔) (瑞星) 代码日期15112900后使用
121B	594886		套件, 化油器大修 - (瑞星) 代码日期15112900后使用
125B	594593		化油器 - (瑞星) (重力进给) 代码日期15112900后使用
130B	594857		阀门, 节气门 - (瑞星) 代码日期15112900后使用
131B	594855		套件, 节气门轴 - (瑞星) 代码日期15112900后使用
133B	594859		浮子, 化油器 - (瑞星) 代码日期15112900后使用
137B	594861		垫片, 浮子碗 - (瑞星) 代码日期15112900后使用
141B	594862		套件, 阻风门轴 - (瑞星) 代码日期15112900后使用
147B	594870		喷嘴, 引导 - (瑞星) 代码日期15112900后使用
187B	791805		管, 燃油 - (成型) (10-1 / 4 "长) (切成所需长度)
187D	791744		管, 燃油 - (成型) (14英寸长) (切成所需长度)
217B	594864		弹簧, 阻风门回位 - (瑞星) 代码日期15112900后使用
276B	846640		垫片, 密封 - (瑞星) 代码日期15112900后使用
304	796416		壳, 导风罩 - (参见参考304B服务)
304B	591907		Housing-Blower - (黑色兼容罐式过滤器)
304G	591642		壳, 导风罩 - (黑色兼容罐式过滤器)
304G	591643		壳, 导风罩 - (黑色带螺纹插件 - 兼容滤罐式滤芯)
305	697102		拧 - (导风罩房)
305A	793376		拧 - (导风罩) (用于非索环式导风罩)
305B	795891		拧 - (导风罩) (导风罩进气弯头)
305C	799370		拧 - (导风罩) (用于索环式导风罩)
344	693675		拧 - (电缆夹)
431	697122		歧管, 摄入量
431B	797901		弯头, 进气管

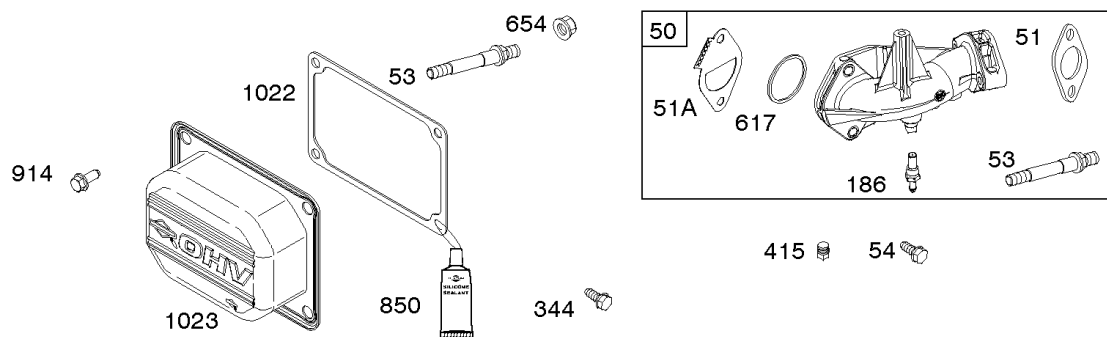
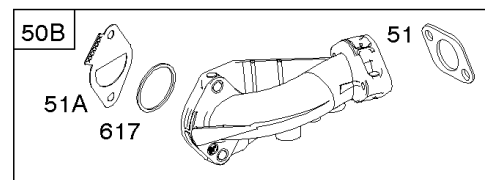
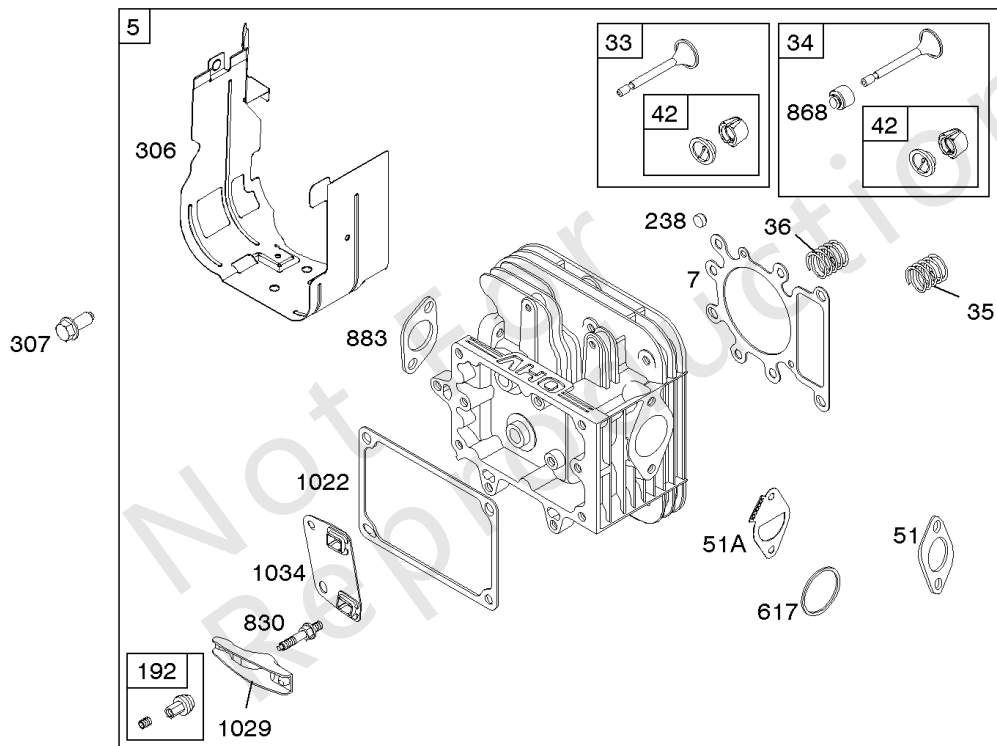
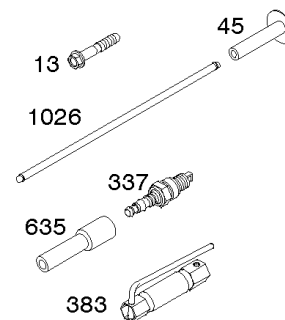
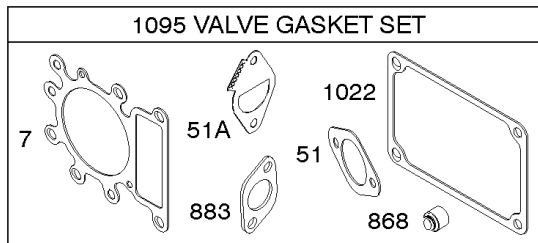
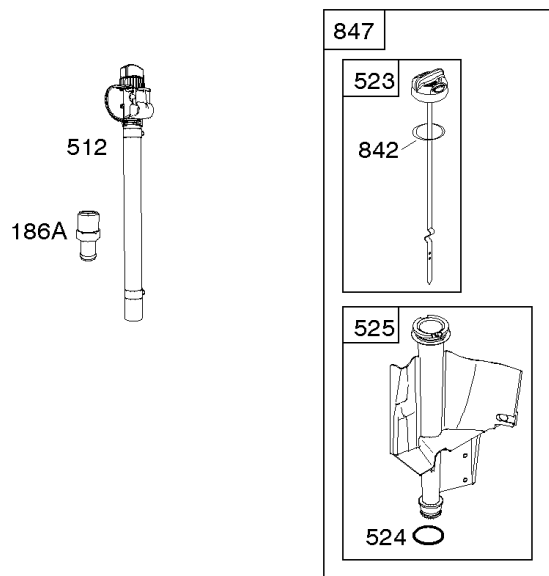


118B



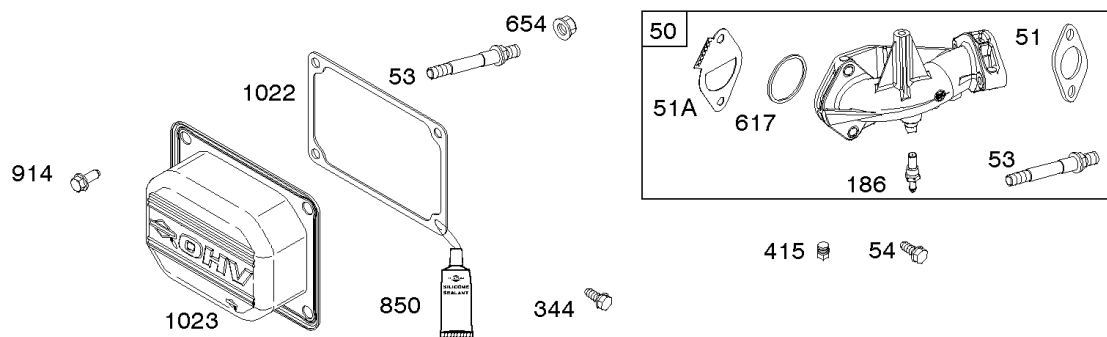
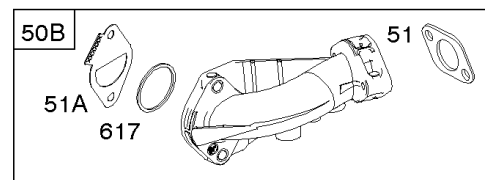
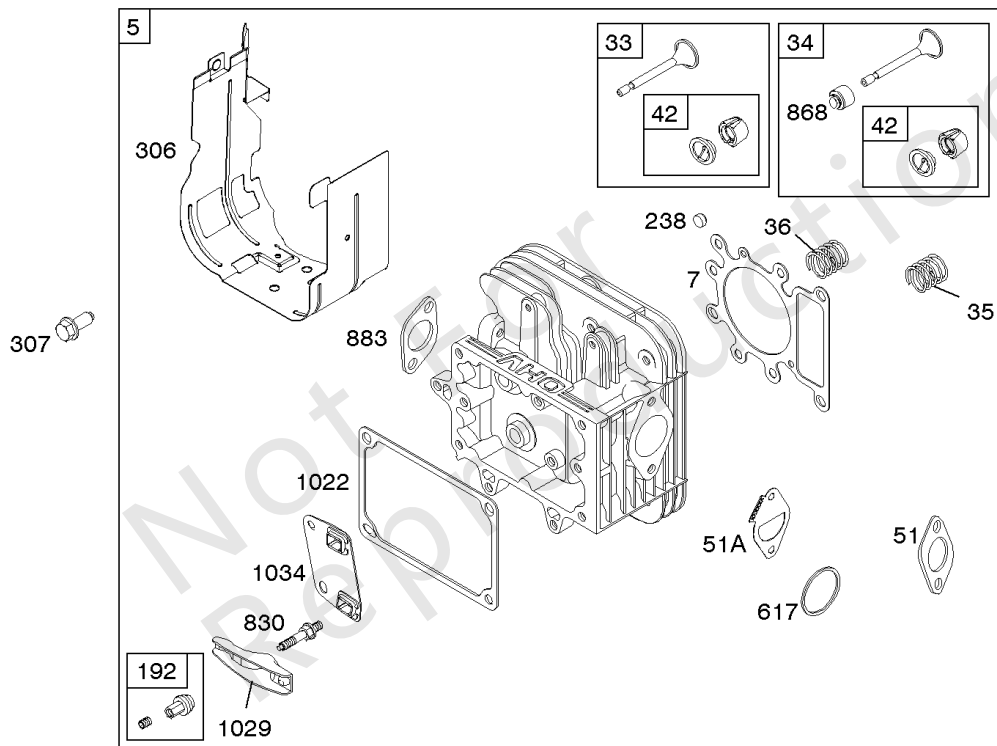
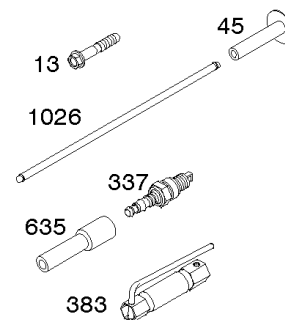
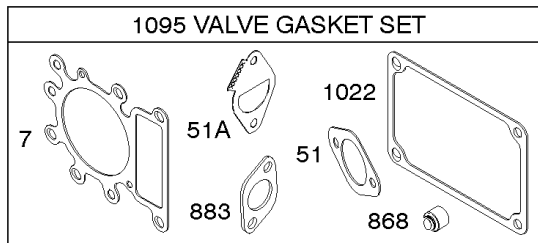
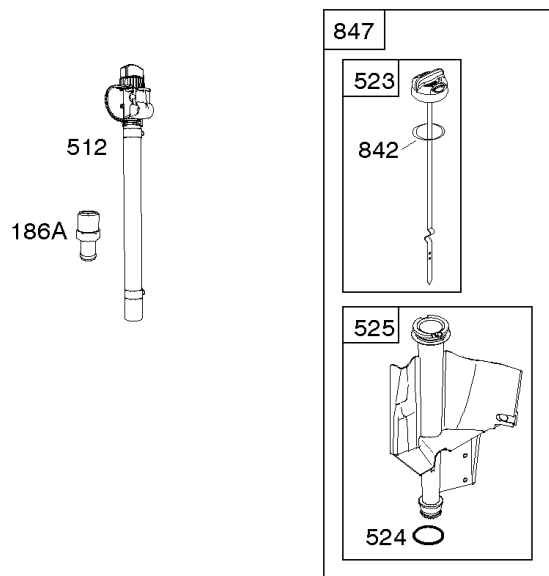
空气滤清器, 导风罩, 排气系统, 燃料供应

参考编号	零件号	数量	描述
445	794422		FILTER-A/C CARTRIDGE - (平板空气滤清器)
445B	594201		FILTER-A/C CARTRIDGE - (罐)
527	698467		夹子, 软管
601	691038		夹子, 软管 - (黑色)
601	791850		夹子, 软管 - (绿色)
633C	594866		密封, 阻风门/节气门轴 - (瑞星) 代码日期15112900后使用
633D	594865		密封, 阻风门/节气门轴 - (瑞星) 代码日期15112900后使用
633E	797629		密封, 阻风门/节气门轴 - (瑞星) 代码日期15112900后使用
643	698401		固定器, 空气过滤器
773	796448		固定器
947B	846639		电磁铁, 燃料 - (瑞星) 代码日期15112900后使用
964	799159		盖, 连接器 - (EVAP)
967	697015		过滤器, 预滤
967B	797704		过滤器, 预滤
968	698403		盖子, 空气滤清器 - (黑色兼容面板式过滤器)
968B	591647		盖子, 空气滤清器 - (黑色兼容罐式过滤器)
975B	594867		碗, 浮子 - (瑞星) 代码日期15112900后使用
1040	698368		板, 类型
1139	796449		垫圈 - (燃油泵支架)
1266	691917		密封圈, O形圈 - (进气弯头)
1266A	697123		密封圈, O形圈 - (进气弯头)
1267	697419		门锁, 导风罩 - (黑色)



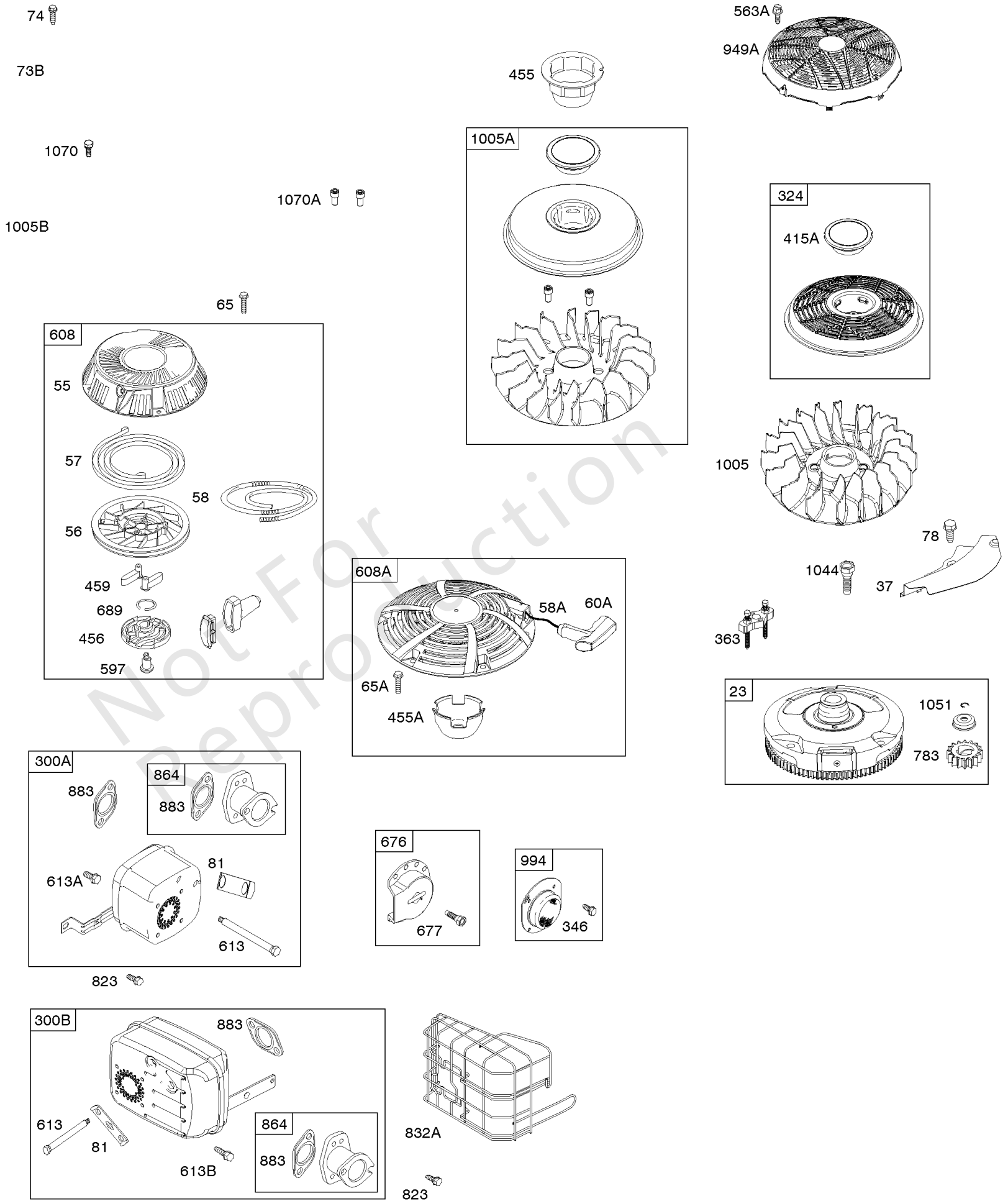
缸头, 垫圈定位阀, 润滑, 阀门

参考编号	零件号	数量	描述
5	796026		Head-Cylinder
7	796584		垫片, 缸头
13	592244		拧 - (缸头) (5 / 16-18 x 2.69) 代码日期07010900后使用
13	690360		拧 - (缸头) (5 / 16-18 x 2.25) 代码日期07011000 -之前使用
33	792868		排气阀门
34	791935		阀门, 摄入量
35	691279		弹簧, 阀门 - (录取)
36	691279		弹簧, 阀门 - (排气)
42	499586		固定, 阀门
45	690564		挺杆, 阀门
50	591248		歧管, 摄入量
50B	592842		MANIFOLD-INTAKE
51	692137		垫片 - 进气
51A	796081		垫片, 进气管
53	591260		螺柱 - (化油器) 代码日期11121800后使用
53	690227		螺柱 - (化油器) 在代码日期11121900 -之前使用
54	691148		拧 - (进气歧管)
186	794873		连接器, 软管
186A	796532		连接器, 软管 - (排油)
192	691986		调节器, 摇臂
238	691843		盖, 阀门
306	697107		护罩, 缸体 -在代码日期08042800 -之前使用
306	592777		护罩, 缸体 -在代码日期08042700 -之后使用
307	691693		拧 - (缸体护罩)
337	491055S		塞, 火花
337	84007216		塞, 火花 -(China Only)
344	693675		拧 - (电缆夹)
383	89838S		Wrench-Spark Plug
415	794903		插头
512	594200		软管, 排油
523	699908		机油尺
524	691032		密封圈, O形圈
525	697184		管子, 机油尺
617	692138		密封圈, O形圈 - (进气歧管)
635	691909		帽, 火花塞
654	690958		坚果 - (化油器)
830	691095		螺柱, 摇臂
842	691031		密封圈, O形圈 - (试纸管)




缸头, 垫圈定位阀, 润滑, 阀门

参考编号	零件号	数量	描述
847	790442		机油尺 / 管子组装
850	100106		密封胶, 液体 - (摇杆盖垫片和呼吸垫片) 代码日期07071800后使用
868	690968		密封, 阀门
883	692236		垫片, 排气
914	691108		拧 - (摇杆盖)
1022	272475S		垫片, 摇杆盖 - (在日期代码 -之后使用液体密封剂参考850) 在代码日期07091000 -之前使用
1023	797421		Cover-Rocker
1026	692011		杆, 推 - (排气)
1026	692003		杆, 推 - (录取)
1029	691751		臂, 摇杆
1034	690822		指南, 推杆
1095	796189		垫片包, 阀门

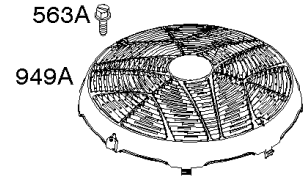
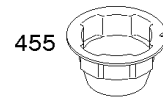


飞轮



参考编号	零件号	数量	描述
23	591759		飞轮 -在代码日期12071700 -之后使用
23	698281		飞轮 -在代码日期12071800 -之前使用
37	697352		护卫, 飞轮
55	695130		壳, 自绕回弹入门 -在代码日期12082700 -之前使用
56	695129		滑轮, 启动 -在代码日期12082700 -之前使用
57	695131		弹簧, 启动拉盘 -在代码日期12082700 -之前使用
58	695132		绳, 启动 -在代码日期12082700 -之前使用
58A	697316		绳, 启动 -在代码日期12082600 -之后使用
60A	281434S		紧握, 启动 绳
65	690837		拧 - (启动拉盘) 在代码日期12082700 -之前使用
65A	690940		拧 - (启动拉盘) 在代码日期12082600 -之后使用
73B	-----		Screen-Rotating - (不再可用) (有关维修飞轮风扇, 请参见参考1005A) 在代码日期07040900 -之前使用
74	697897		拧 - (旋转屏)
78	691693		拧 - (飞轮护罩)
81	691178		锁, 消音器螺丝
324	593933		屏/杯子组装 -在代码日期07040800 -之后使用
346	794845		拧 - (火花捕捉器)
363	19203		拉拔器, 飞轮
415A	794129		COVER, Flywheel
455	695113		杯, 飞轮 -在代码日期12082700 -之前使用
455A	796615		杯, 飞轮 -在代码日期12082600 -之后使用
456	695128		板, 棘爪摩擦 -在代码日期12082700 -之前使用
459	281505S		Pawl-Ratchet -在代码日期12082700 -之前使用
563A	799359		拧 - (碎片屏保护)
597	691696		拧 - (棘爪摩擦片) 在代码日期12082700 -之前使用
608	-----		Starter-Rewind - (不再可用) (有关维修, 请参见参考608A)

74 

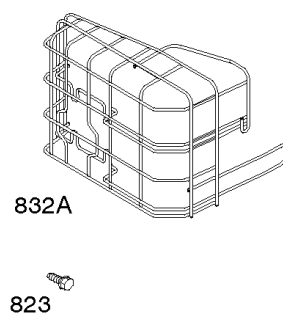
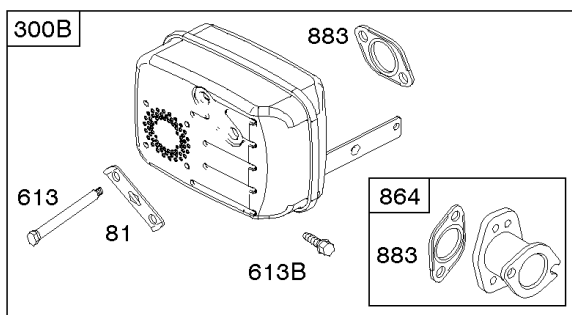
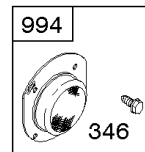
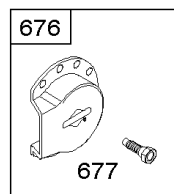
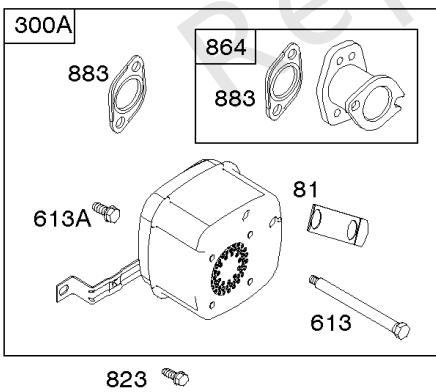
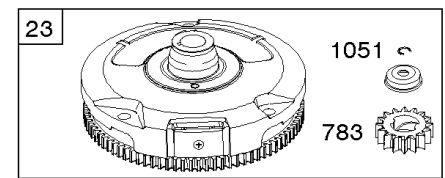
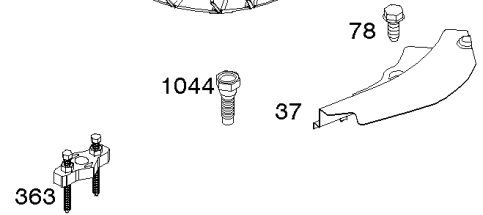
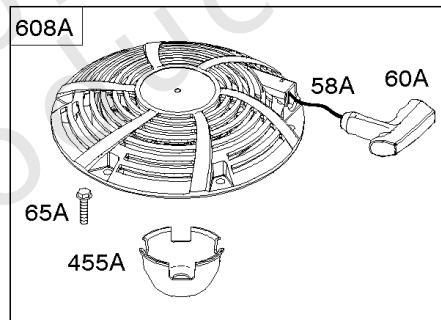
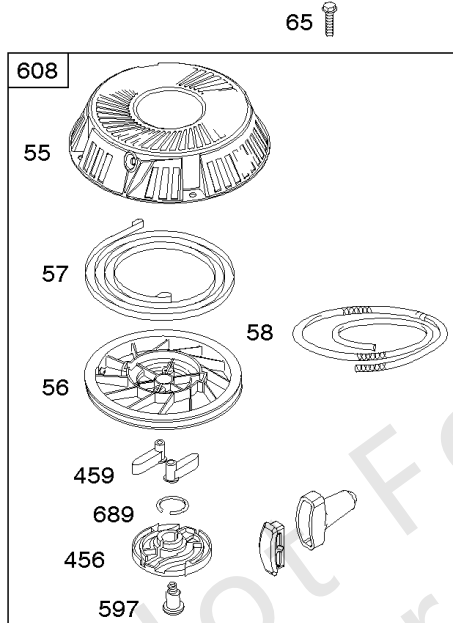
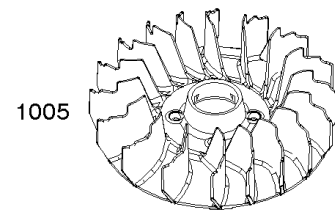
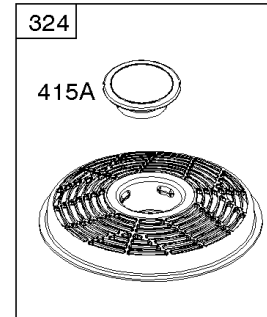
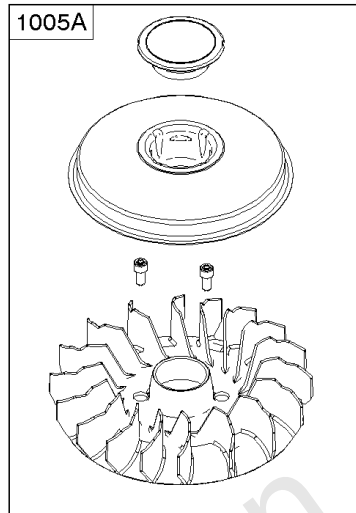
73B



1070 

1070A  

1005B



飞轮

参考编号	零件号	数量	描述
608A	591606		启动, 自绕回弹
613	691416		拧 - (围巾)
613A	691678		拧 - (围巾)
613B	690297		拧 - (围巾)
676	795036		消除器, 消音器
677	690661		拧 - (消音器导流板)
689	691855		Spring-Friction -在代码日期12082700 -之前使用
783	593935		齿轮, 小齿轮
823	698941		拧 - (消音器适配器)
832A	595029		保护, 围巾
864	796002		适配器, 消音器 - (2 1/4 "长)
883	692236		垫片, 排气
949A	799358		保护, 碎片屏
994	794945		捕捉器, 火花
1005	796083		风扇, 飞轮 -在代码日期07040800 -之后使用
1005A	796201		Fan-Flywheel -在代码日期07040900 -之前使用
1005B	-----		Fan-Flywheel - (不再可用) (有关维修飞轮风扇, 请参见参考文献1005A)
1044	698139		拧 - (飞轮)
1051	691265		戒指, 保留
1070	791680		拧 - (飞轮风扇) 代码日期07040900 -之前使用
1070A	690363		拧 -代码日期07040800代码日期08061000 -之前使用的 (飞轮风扇)

