

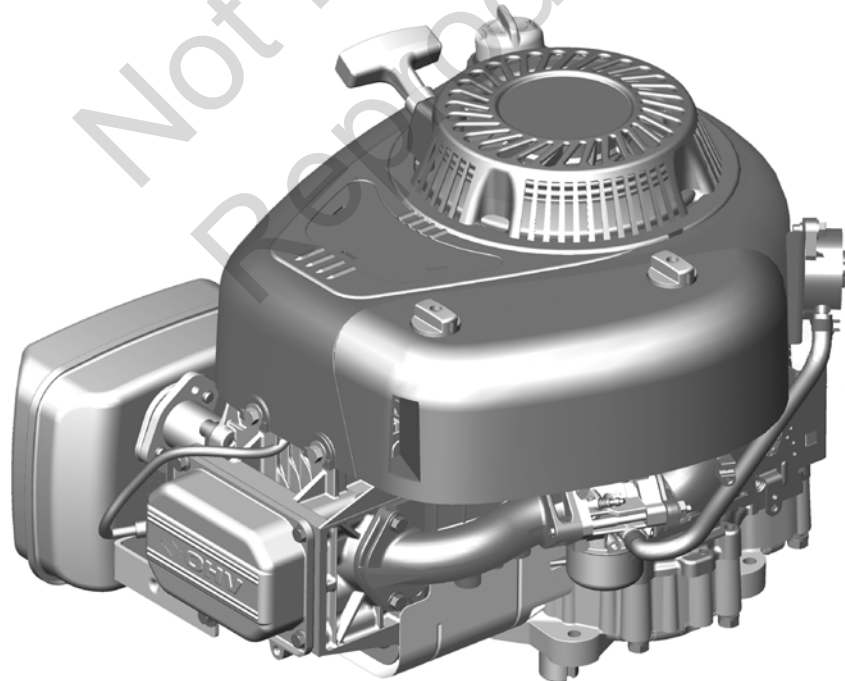


Ⓜ ZH 用户手册



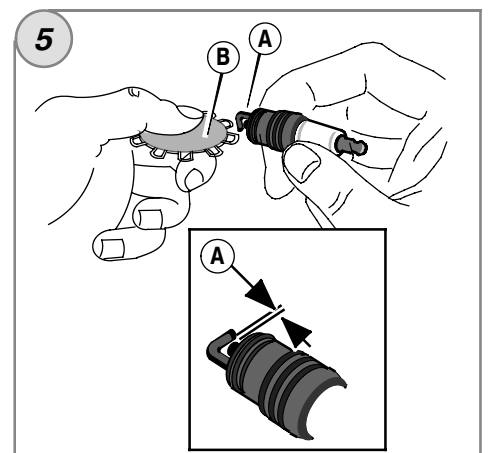
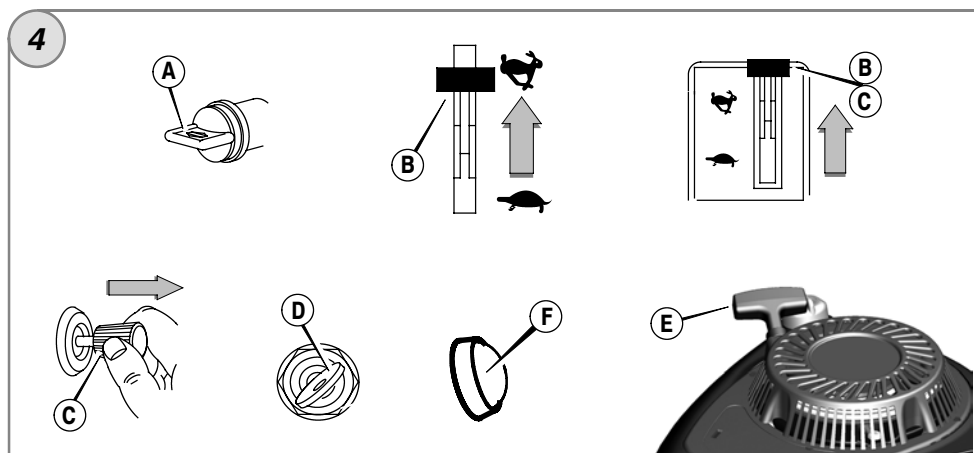
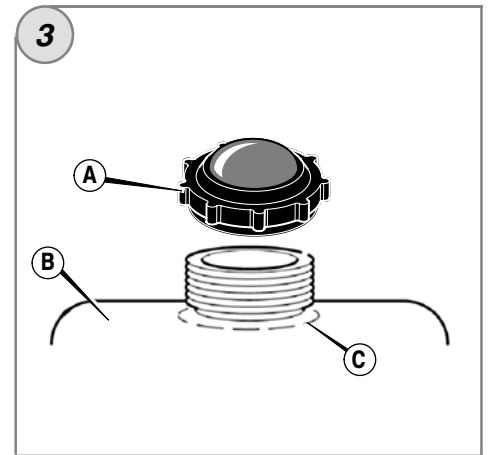
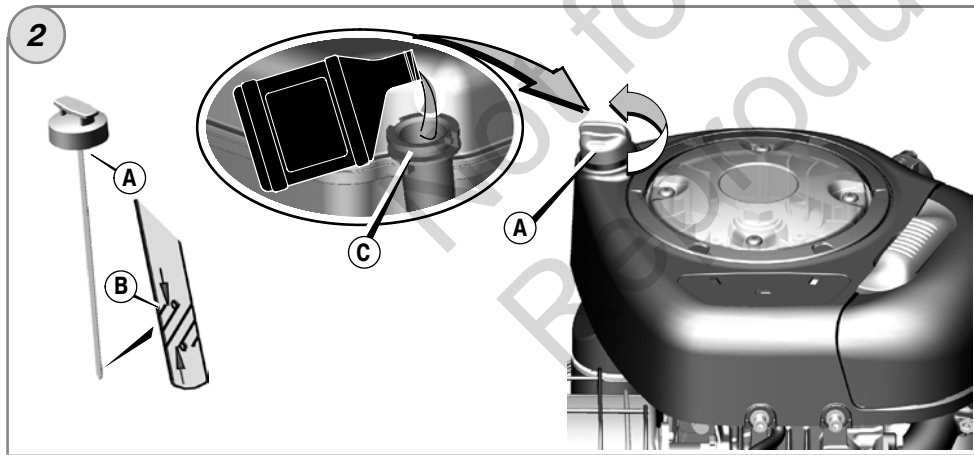
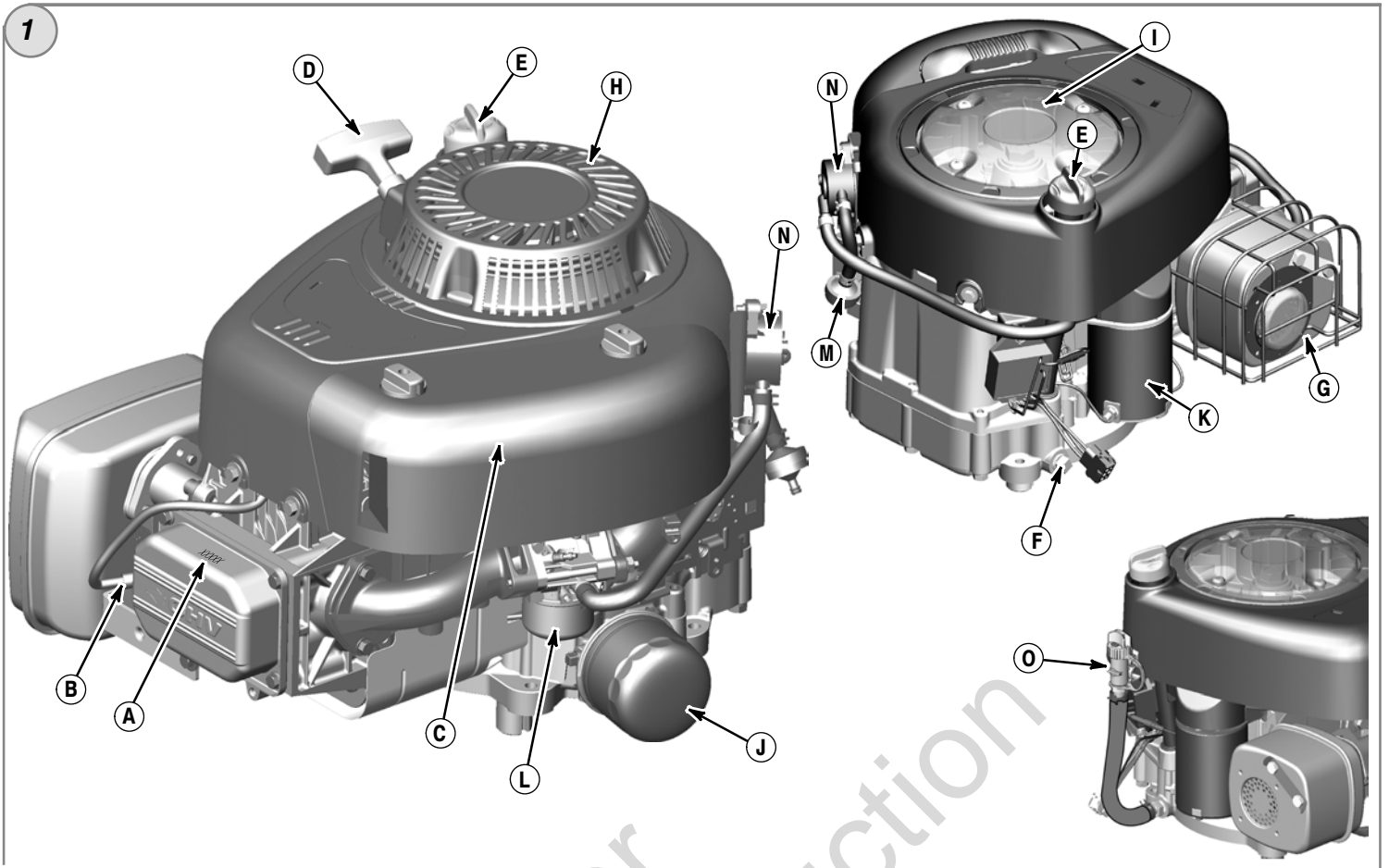
型号 210000
Power Built™
Intek™

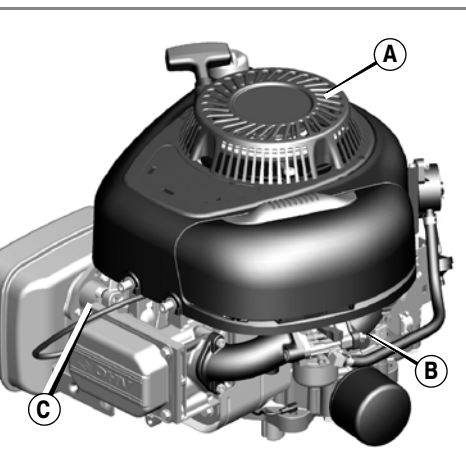
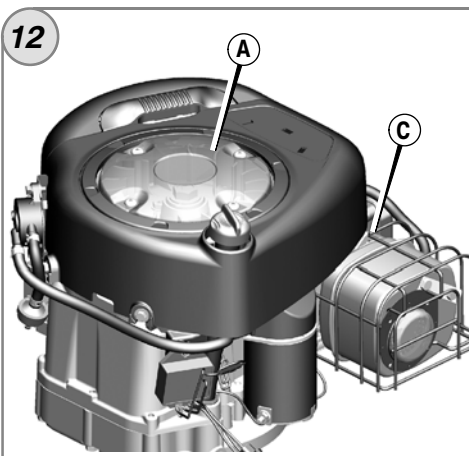
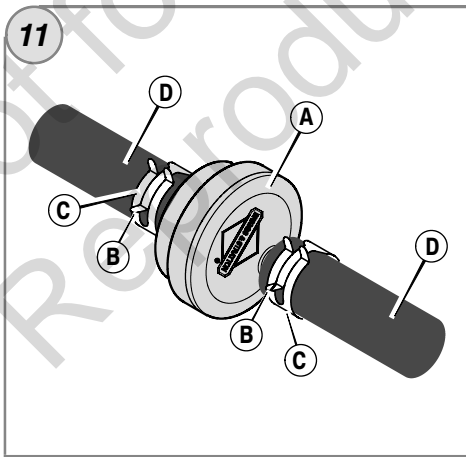
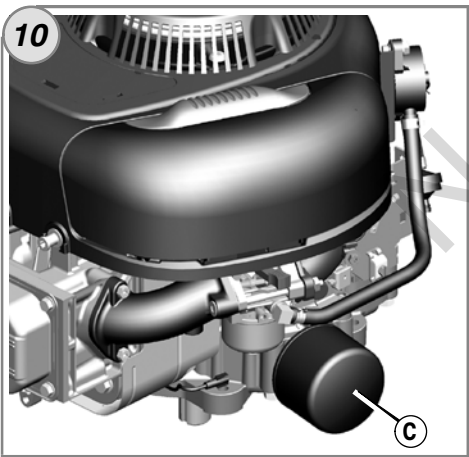
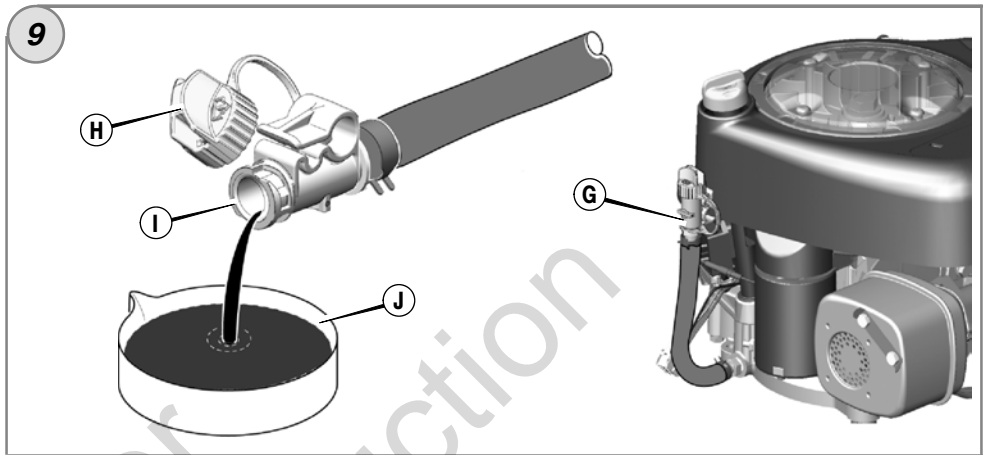
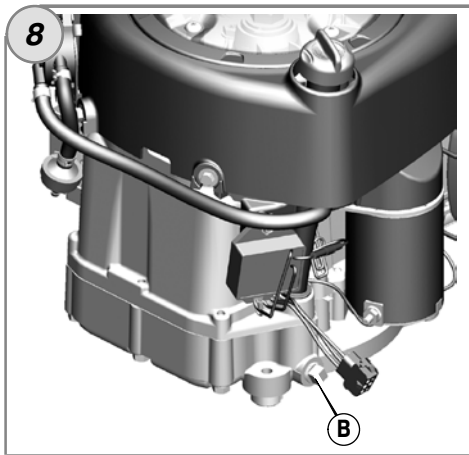
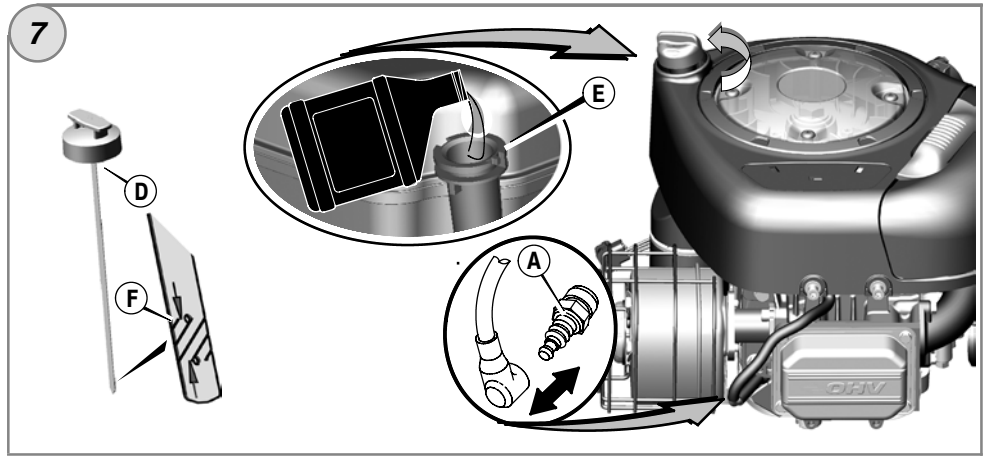
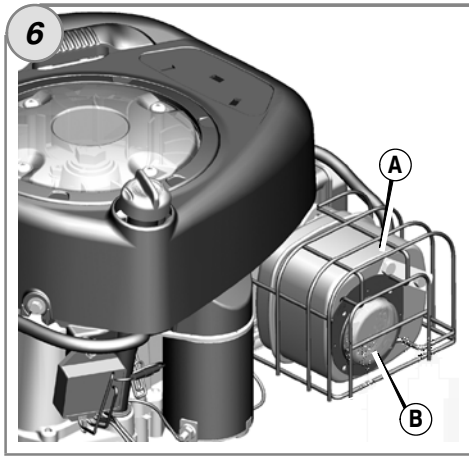
型号 310000
Power Built™
Intek™



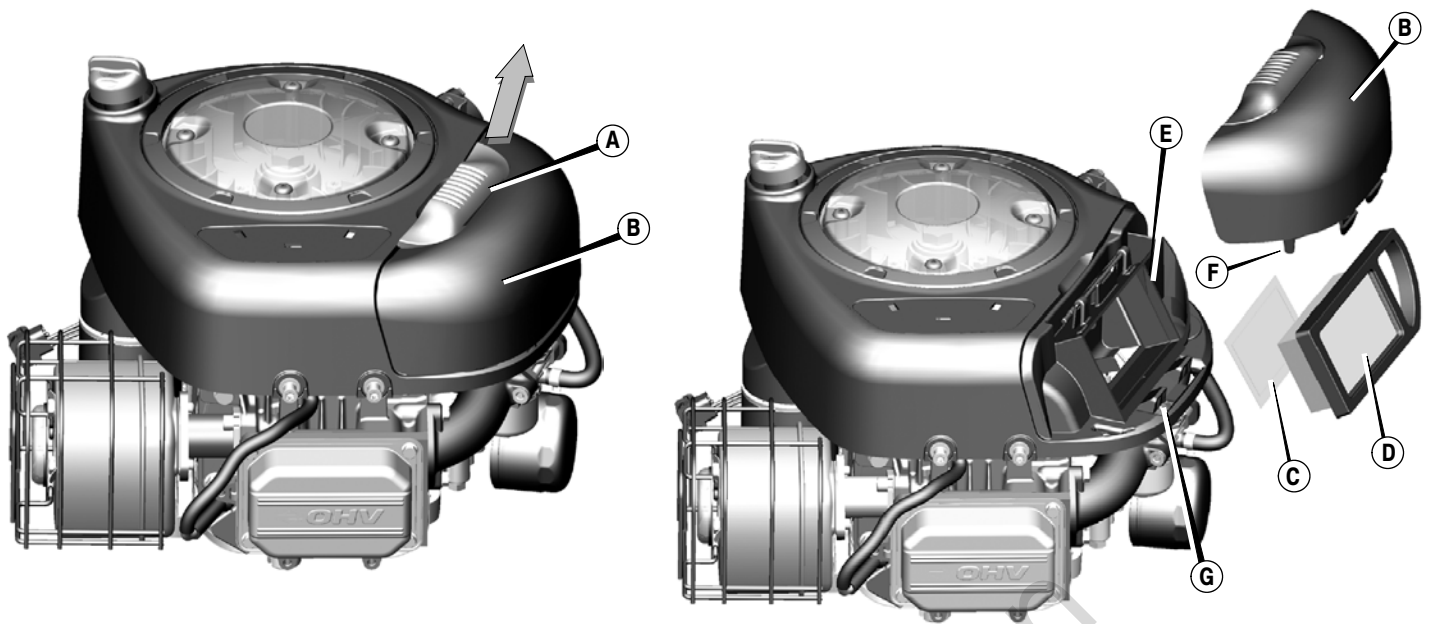
版权 © Briggs & Stratton Corporation,
Milwaukee, WI, USA. 保留所有权利。
Briggs & Stratton (百力通)
是Briggs & Stratton Corporation的注册商标。

文件号
276344ZH修
订：T

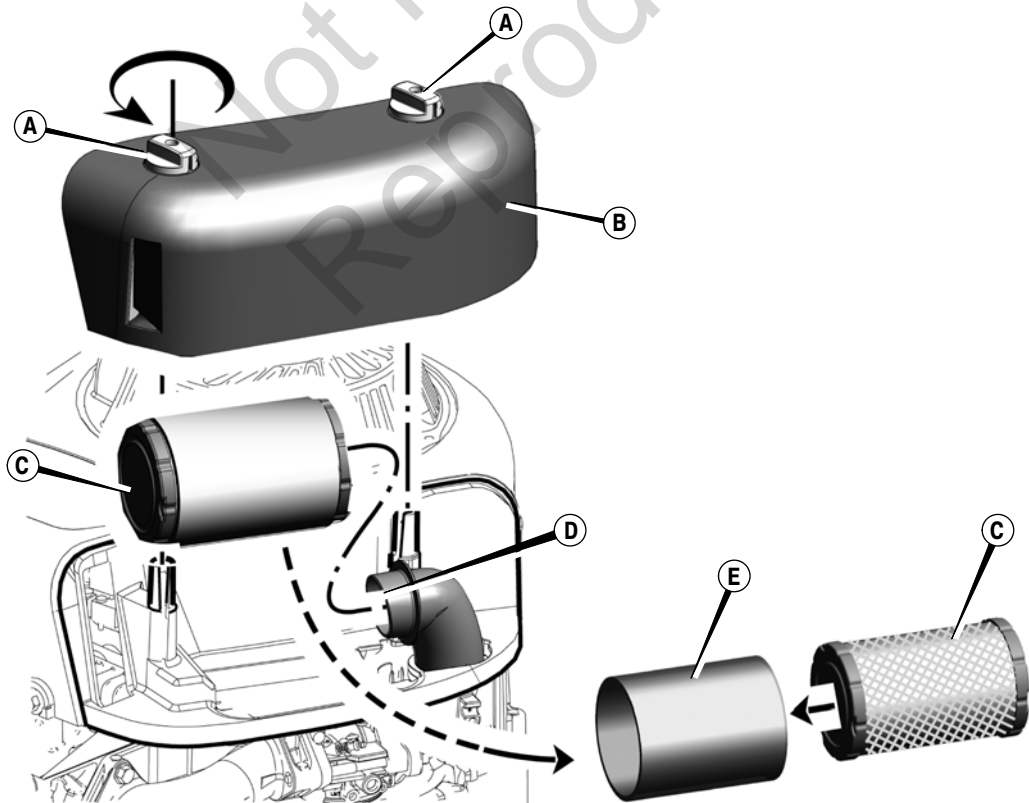




13



14



般信息

本手册包含安全信息，旨在令您意识到与发动机有关的危险和风险以及如何避免这些危险和风险。它还提供了关于发动机正确使用和保养的说明。由于百力通公司未必知道此发动机将为何种设备提供动力，因此您应该阅读和了解该说明书以及您所购买设备的说明书。**保存这些原始说明书，以供未来参考之用。**

如需更换零件或者获得技术帮助，请在下面记录发动机型号、类型、代码，以及购买日期。这些号码位于您的发动机上（参见**功能和控制**一节）。

购买日期： _____
MM/DD/YYYY

发动机型号： _____
型号： _____ 类型： _____ 代码： _____

功率额定值：汽油发动机总功率值按照SAE（美国汽车工程师协会）J1940指令（小型发动机功率和扭矩评定系统）进行评定，并根据SAE J1995指令进行修正。对标签上标有“rpm”的发动机，扭矩值基于2600RPM，对于所有其他发动机，扭矩值基于3060RPM；马力值基于3600RPM。总功率曲线可在www.BRIGGSandSTRATTON.COM.CN网站上查看。净功率值是在带空滤器和消音器的情况下测量，而总功率的值是在去掉空滤器和消音器的情况下测量。总功率值会高于净功率值。实际总功率值受操作环境和发动机个体差异的影响。由于发动机应用范围非常广泛，在某些设备上发动机可能无法发挥标定的总功率值。这些的差异由各种因素引起，包括但不限于以下因素：发动机部件的不同（空滤器、排气系统、充电系统、冷却系统、化油器、燃油泵等），应用限制，不同的操作环境（温度，湿度，海拔）以及发动机个体的差异。由于生产和产能限制，百力通可能会用更高额定功率的发动机来代替该发动机。

操作安全

安全和控制符号



安全报警标志 用于标识关于可导致人身伤害的危险的安全信息。警示语（危险、警告或小心）与警告符号一起使用，以指示人身伤害的可能性和潜在严重程度。此外，危险符号可用于指示危险的类型。

危险 指示一种如果不加以避免**就会导致死亡或者严重伤害的危险。**

警告 指示一种如果不加以避免**就会导致死亡或者严重伤害的危险。**

小心 指示一种如果不加以避免**就会导致轻微或者中等伤害的危险。**

注意 指示一种**可能导致产品损坏的情形。**



警告

本产品中的某些组件以及本产品相关附件包含加州已知的会引发癌症、出生缺陷或者其他生殖危害的化学成分。在接触后应洗手。



警告



本产品的发动机排放气体包含加州已知的会引发癌症、出生缺陷或其他生殖危害的化学成分。



警告

百力通发动机并非是为以下设备而设计，不可用于为以下设备提供动力：娱乐卡丁车、比赛卡丁车；儿童娱乐设施，或者全地形运动车辆(ATV)；摩托车；气垫船；飞机产品，或者任何百力通没有批准的竞赛活动所使用的车辆。关于竞赛用发动机的信息，请参见www.briggsracing.com。如要用于公用设施和并排ATV，请联系百力通发动机应用中心，1-866-927-3349。发动机使用场合不当可能导致严重人身伤害或死亡。

注意：本发动机从百力通发运时没有机油。启动发动机之前，应确保根据本手册的说明来加机油。如果您在不加机油的情况下启动发动机，则发动机会损坏且无法修复，这种情况不在保修范围之列。

 **警告**
 **汽油及其蒸汽极其易燃、易爆。**
火灾或者爆炸可导致严重烧伤或死亡。

添加汽油

- 关闭发动机，令发动机至少冷却2分钟，然后拆下汽油油箱盖。
- 在户外或者通风良好的区域为油箱加油。
- 切勿溢出。考虑到汽油的膨胀，切勿使油位超过油箱颈部的下部。
- 汽油应远离火花、明火、常燃小火、热源以及其它火源。
- 经常检查汽油管、油箱、油箱盖和配件是否存在裂缝或泄漏。在必要时更换
- 如果汽油溅出，应等到蒸发后方可启动发动机。

启动发动机

- 确保火花塞、消音器、油箱盖和空滤器（如果配备）已经到位并固定。
- 切勿在拆下火花塞的情况下拉动启动拉绳或者转动曲轴。
- 如果发动机闷油，将阻风门（如果配备）设置为OPEN（打开）/RUN（运行）位置，将油门控制杆（如果配备）打到FAST（快速）位置，并拉动拉绳，直至发动机启动。

操作设备时

- 切勿过度倾斜发动机或设备，导致燃油溢出。
- 切勿通过阻风杆来停止发动机。
- 切勿在拆下空滤器（如果配备）或者空滤芯（如果配备）的情况下启动或者运行发动机。

换机油时

- 如果从顶部机油加油管放机油，必须清空汽油油箱，因为汽油可能泄漏并引发火灾或爆炸。

当倾斜装置进行维护时




- 当进行需要倾斜装置的维护工作时，必须清空汽油油箱，因为汽油可能泄漏并引发火灾或爆炸。

运输设备时



- 在清空汽油油箱或者燃油切断阀处于OFF位置时方可运输。

在存放汽油或者油箱中有汽油的设备时



- 远离炉、灶、热水器或者其它有常燃小火的装置或其它火源，因为它们会点燃汽油蒸气。

 **警告**
 **启动发动机会产生火花。**
火花可能点燃附近的可燃气体。
 **可能引发爆炸和火灾。**



- 如果所处区域有天然气或者液化石油气泄漏，切勿启动发动机。
- 切勿使用加压的启动液体，因为液体蒸气可燃。

 **警告**
 **有毒气体危险。发动机排出含有一氧化碳的气体，这是一种可在数分钟内致命的有毒气体。您不能看、闻、尝它。即使没有闻到排出的烟气，您仍然可能暴露在一氧化碳气体中。如果您在使用本产品时开始感到恶心、头晕或虚弱，请将其关闭并立即到有新鲜空气的地方。您可能已经一氧化碳中毒了。**



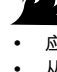
- 仅能在室外并远离窗户、门或通风口的地方操作本产品，减少一氧化碳积聚风险，避免潜在吸入至有人区域。
- 根据制造商的说明书，安装带电池备份的电池驱动一氧化碳报警器或插件式一氧化碳报警器。烟雾报警器不能检测一氧化碳气体。
- 请勿在室内、车库、地下室、窄小空间、棚屋或其他部分封闭的空间内使用，即使使用了风扇或打开了门和窗户进行通风也不行。一氧化碳可在这些区域快速积聚起来并停留数小时，即使本产品已经关闭了也如此。
- 总是将本产品放在下风位置，并让发动机排气口不要指向有人区域。

 **警告**
 **启动拉绳的快速收缩将会把手和胳膊拉向发动机，你甚至来不及挣脱。**
这可能导致骨折、擦伤或者扭伤。



- 启动发动机时，慢慢拉启动拉绳，直至感到阻力，然后快拉，以避免反冲。
- 启动发动机之前，应断开所有外部设备/发动机负载。
- 直接耦合设备组件（包括但不限于叶片、叶轮、皮带轮、链轮）必须牢固连接。

 **警告**
 **旋转部件可能触及或卷入手、脚、头发、衣服或饰品。**
可能导致外伤性截肢或者严重割伤。

- 在保护装置就位的情况下操作设备。
- 手脚应远离旋转部件。
- 应系起长发，取下珠宝首饰。
- 切勿穿宽松衣服、悬垂的束带或者可能导致人被机器缚住的东西。

 **警告**
 **发动机运行会产生热量。发动机零件，尤其是消音器，会变得非常热。**
接触时可能发生严重热灼伤。
 **可燃杂物，如树叶、草、刷子，可能引发火灾。**

- 应在消音器、发动机汽缸和散热片冷却之后方可接触。
- 从消音器区域和汽缸区域除去累积的碎屑。
- 除非排气系统配有火花消除器（如《加州公共资源法规》第4442节的定义），并且以有效的工作顺序来维护，在任何森林、灌木或者草地覆盖区域使用或者操作发动机，即属违反《加州公共资源法规》（California Public Resource Code）第4442节。其它州或者联邦管辖区域可能有类似法律。要获得专为在此发动机上安装的排放系统而设计的火花消除器，请联系原始设备制造商、零售商或者经销商。

 **警告**
 **火花塞意外点火可能导致火灾或者触电。**
意外启动可能导致卷入、外伤性截肢或者割伤。
火灾危险

执行调整或者修理之前：

- 拔下火花塞导线，使其远离火花塞。
- 在负极端子处断开电池（仅对于配有电启动装置的发动机而言。）
- 仅使用正确的工具。
- 切勿乱动调速机构弹簧、连接部件或者其他零件来增加发动机速度。
- 更换零件必须与原始零件采用相同的设计，并且必须安装在原来的位置。其它零件的工作效果可能不会一样好，可能损坏装置，还可能导致人身伤害。
- 切勿用锤子或硬物击打飞轮，因为这样做可能会导致飞轮在运行期间破碎。

测试点火时：

- 使用批准的火花塞测试仪。
- 切勿在拆下火花塞的情况下检查点火。

功能和控制装置

比较图示 1 与您的发动机进行对比，熟悉各种功能和控制装置的位置。

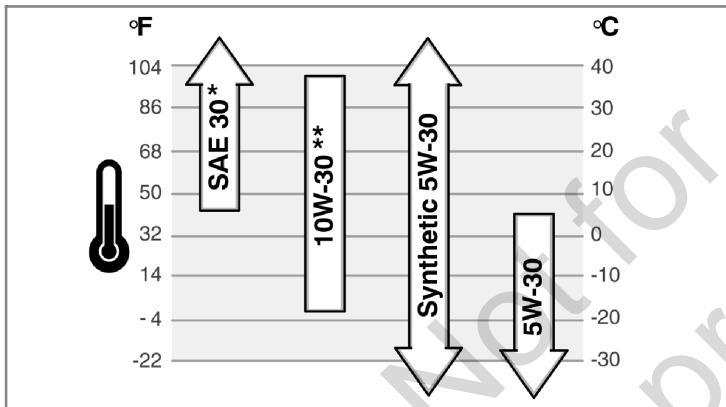
- A. 发动机标识
型号 类型 代码
- B. 火花塞
- C. 空滤器
- D. 启动拉绳手柄 (选购件)
- E. 机油油尺
- F. 机油放油塞
- G. 消音器
消音器护板 (选购件)
火花消除器 (选购件)
- H. 护手板
- I. 旋转屏幕
- J. 机油滤芯 (选购件)
- K. 电子启动器 (选购件)
- L. 汽化器
- M. 汽油滤芯 (选购件)
- N. 汽油滤芯 (选购件)
- O. 快速机油排放装置 (选购件)

发动机操作

机油油量 (参见 **须知** 一节)

机油推荐

我们建议使用百力通品质认证的机油，以获得最佳性能。其它列为SF、SG、SH、SJ或者更高等级的优质机油也可以接受。切勿使用特殊添加剂。
户外温度决定了发动机应该使用何种粘度的机油。利用图表选择不同户外温度范围对应的最佳机油选择。



* 低于40°F (4°C)，使用SAE 30将导致很难起动。

** 高于80°F (27°C)，使用10W-30将导致机油油耗增加。经常检查油位。

如何检查/添加机油 - 图 1 2

在加机油或者检查机油之前

- 将发动机水平放置。
- 清除机油注油区的碎屑。
- 1. 拆下机油油尺(A)并用干净的布(图2)擦拭。
- 2. 插入并上紧机油油尺。
- 3. 拆下机油油尺并检查油位。油位应位于机油油尺(B)满指示的顶部。
- 4. 如果低于这个位置，向发动机缓慢注油，直至加满(C)。切勿溢出。
在加油之后，等待一分钟，然后重新检查油位。
注：请勿在快速机油排放装置处添加机油(O, 图1) (若配备)。
- 5. 更换并上紧机油油尺

机油不足保护系统 (若配备)

某些发动机配有机油不足传感器。如果机油不足，传感器将启动警告灯并停止发动机。重启发动机前，请停止发动机并执行这些步骤。

- 确保发动机水平。

- 检查机油油位。参见 **如何检查/加机油** 一节。
- 如果机油油位低，请添加适量的机油。启动发动机，确保警告灯 (若配备) 没有亮起。
- 如果机油油位不低，**请勿启动** 发动机。请联系授权的百力通经销商，解决机油问题。

汽油推荐

汽油必须满足这些要求：

- 干净、新鲜的无铅汽油。
- 至少90 #以上汽油。关于高海拔使用，请参见下面。
- 如果使用乙醇汽油，汽油最多可含10%酒精。

警告：切勿使用未经批准的汽油，如E15和E85。切勿将机油混入到汽油中，或者为了使用其它汽油而改动发动机。使用未经批准的机油将损坏发动机组件并**导致发动机保修失效**。

为防止汽油系统发生结胶，将汽油稳定剂混入到燃料中。参见 **存储**。并不是所有的汽油都完全一样。如果发生启动或者性能问题，应更换汽油供应商或汽油品牌。本发动机经过使用汽油的认证。本发动机的在美国的排放控制系统是EM (Engine Modifications)。

高海拔

在海拔超过5000英尺 (1524米) 的位置，应使用至少 85号辛烷/85号AKI (89 RON) 汽油。为符合排放要求，需要进行高海拔调整。在不进行此调整的情况下工作会导致性能下降、汽油消耗量增加，排放增加。有关高海拔调整信息，请咨询百力通授权经销商。不建议将配有高海拔套件的发动机用于海拔2500英尺 (762米) 以下的位置。

如何添加燃油 - 图 3

警告
汽油及其蒸汽极其易燃、易爆。
火灾或者爆炸可导致严重烧伤或死亡。

添加汽油

- 关闭发动机，令发动机至少冷却2分钟，然后拆下汽油油箱盖。
- 在户外或者通风良好的区域为油箱加油。
- 切勿溢出。考虑到汽油的膨胀，切勿使油位超过油箱颈部的下部。
- 汽油应远离火花、明火、常燃小火、热源以及其它火源。
- 经常检查汽油管、油箱、油箱盖和配件是否存在裂缝或泄漏。在必要时更换
- 如果汽油溅出，应等到蒸发后方可启动发动机。

1. 清除油箱盖区域的灰尘和碎屑。拆下油箱盖(A, 图3)。
2. 为油箱注满(B)油。考虑到汽油的膨胀，切勿使油位超过油箱颈部的下部(C)。
3. 重新装上油箱盖。

如何启动发动机 - 图 4

警告
启动拉绳的快速收缩将会把手和胳膊拉向发动机，你甚至来不及挣脱。
这可能导致骨折、擦伤或者扭伤。

- 启动发动机时，慢慢拉启动拉绳，直至感到阻力，然后快拉，以避免反冲。

警告
汽油及其蒸汽极其易燃、易爆。
火灾或者爆炸可导致严重烧伤或死亡。

启动发动机

- 确保火花塞、消音器、油箱盖和空滤器 (如果配备) 已经到位并固定。
- 切勿在拆下火花塞的情况下拉动启动拉绳或者转动曲轴。
- 如果发动机闷油，将阻风门 (如果配备) 设置为OPEN (打开) / RUN (运行) 位置，将油门控制杆 (如果配备) 打到FAST (快速) 位置，并拉动拉绳，直至发动机启动。



警告

有毒气体危险。发动机排出含有一氧化碳的气体，这是一种可在数分钟内致命的有毒气体。您不能看、闻、尝它。即使没有闻到排出的烟气，您仍然可能暴露在一氧化碳气体中。如果您在使用本产品时开始感到恶心、头晕或虚弱，请将其关闭并立即到有新鲜空气的地方。您可能已经一氧化碳中毒了。

- 仅能在室外并远离窗户、门或通风口的地方操作本产品，减少一氧化碳积聚风险，避免潜在吸入至有人区域。
- 根据制造商的说明书，安装带电池备份的电池驱动一氧化碳报警器或插件式一氧化碳报警器。烟雾报警器不能检测一氧化碳气体。
- 请勿在室内、车库、地下室、窄小空间、棚屋或其他部分封闭的空间内使用，即使使用了风扇或打开了门和窗户进行通风也不行。一氧化碳可在这些区域快速积聚起来并停留数小时，即使本产品已经关闭了也如此。
- 总是将本产品放在下风位置，并让发动机排气口不要指向有人区域。

注意：本发动机从百力通发运时没有机油。启动发动机之前，应确保根据本手册的说明来加机油。如果您在不加机油的情况下启动发动机，则发动机会损坏且无法修复，这种情况不在保修范围之内。

确定启动系统

启动发动机之前，必须确定您发动机上启动系统的类型。您的发动机将具有以下类型之一。

- **ReadyStart® 系统：**可提供温控自动式阻风门。该类型没有启动注油器。
- **阻风门系统：**通过阻风门杆帮助低温下发动机的启动。有些型号有单独的阻风门控制，而其它型号则有一个阻风门/油门控制组合杆。这种类型没有启动注油器。

要启动发动机，请遵照您启动系统类型的说明。

注意：一些发动机和设备可能具有远程控制装置。有关远程控制的位置和操作，请参见设备手册。

ReadyStart® 系统 - 图 4

1. 检查机油油位。参见 **如何检查/加机油** 一节。
2. 确保设备驱动控制装置（如果配备）已经脱离。
3. 将汽油油箱开关（A）转到开的位置（图4）。
4. 将油门控制杆(B)打到“快”位置。在“快”fast 位置操作发动机。
注意：对于在寒冷温度下启动（低于 32° F），移动阻风门/油门杆组合（B、C）到阻风门位置。当发动机热起来时，将杆达到运行位置。
5. **钥匙开关（若配备）：**将钥匙开关（D）打到开/启动位置。
启动/停止按钮（若配备）：按下启动/停止按钮（F）。
注意：如果在多次尝试后发动机没有启动，则访问(F2)百力通中文网站BRIGGS andSTRATTON.COM.CN 或者拨打服务热线400-821-1868（中国）。
注意：要延长启动电机的寿命，请使用短启动周期（最长五秒）。在两次启动周期之间，应等待一分钟。

阻风门系统 - 图 4

1. 检查机油油位。参见 **如何检查/加机油** 一节。
2. 确保设备驱动控制装置（如果配备）已经脱离。
3. 将汽油油箱开关(A)（如果配有）打到“开”的位置位置（图4）。
4. 将油门控制杆(B)打到“快”位置。在“快”fast 位置操作发动机。
5. 将阻风门杆(C)，或者阻风门/油门控制组合杆移动到阻风门位置操作发动机。
注：在热机状态下重新启动发动机时，通常没必要执行上述操作。
6. **手拉启动：**将钥匙开关（D）打到运行位置。
7. **手拉启动：**牢牢握住启动拉绳手柄(E)。慢慢拉动启动拉绳手柄，直至感到阻力，然后快速拉动。
注意：如果在多次尝试后发动机没有启动，则访问百力通中文网站BRIGGS andSTRATTON.COM.CN 或者拨打服务热线400-821-1868（中国）。



警告：启动拉绳的快速收缩将会把手和路臂部拉向发动机，你甚至来不及挣脱。这可能导致骨折、擦伤或者扭伤。启动发动机时，慢慢拉启动拉绳，直至感到阻力，然后快拉，以避免反冲。

8. **电子启动（若配备）：**将钥匙开关（D）打到开/启动位置。
注意：如果在多次尝试后发动机没有启动，则访问百力通中文网站BRIGGS andSTRATTON.COM.CN 或者拨打服务热线400-821-1868（中国）。
注意：要延长启动电机的寿命，请使用短启动周期（最长五秒）。在两次启动周期之间，应等待一分钟。
9. 随着发动机的暖机，将阻风门控制装置（C）转到运行位置。

如何停止发动机 - 图 4



警告



汽油及其蒸汽极其易燃、易爆。火灾或者爆炸可导致严重烧伤或死亡。

- 切勿通过阻风门杆来停止发动机。

1. **钥匙开关（若配备）：**通过油门控制杆在快位置，转动钥匙开关（D）至关位置（图4）。取下钥匙，放在儿童不能触及的地方。
启动/停止按钮（若配备）：通过油门控制杆在快位置，按下启动/停止按钮（F，图4）。
2. 在发动机停止之后，将汽油切断阀（A）（如果配备）转到关闭位置。

维护

关于发动机和发动机零件的所有维护和修理，我们建议您咨询百力通授权的经销商。
注意：用于构成此发动机的所有组件必须保持处于正确运行位置。



警告：当进行需要将机器倾斜的维护时，必须清空汽油油箱，因为汽油可能泄漏并引发火灾或爆炸。

排放控制（美国）

排放控制装置的维护、更换或者修理必须由非道路发动机修理机构或者个人来完成。但是，要获得“免费”排放控制服务，则必须由工厂授权的经销商来执行服务。参见“排放保修”。



警告



火花塞意外点火可能导致火灾或者触电。意外启动可能导致卷入、外伤性截肢或者割伤。火灾危险

执行调整或者修理之前：

- 拔下火花塞导线，使其远离火花塞。
- 在负极端子处断开电池（仅对于配有电启动装置的发动机而言。）
- 仅使用正确的工具。
- 切勿乱动调速机构弹簧、连接部件或者其他零件来增加发动机速度。
- 更换零件必须与原始零件采用相同的设计，并且必须安装在原来的位置。其它零件的工作效果可能不会一样好，可能损坏装置，还可能导致人身伤害。
- 切勿用锤子或硬物击打飞轮，因为这样做可能会导致飞轮在运行期间破碎。

测试点火时：

- 使用批准的火花塞测试仪。
- 切勿在拆下火花塞的情况下检查点火。

维护表

新机使用5小时后
<ul style="list-style-type: none">更换机油。³
每8小时或每天
<ul style="list-style-type: none">检查发动机机油油位清洁消音器和控制装置周围的区域清洁护手板/选择屏幕
每25小时或每年
<ul style="list-style-type: none">清洁空滤器¹清洁预滤芯¹
每50小时或每年
<ul style="list-style-type: none">更换发动机油⁴更换机油滤芯⁴ (如果配备)检查消音器和火花消除器
每100小时或每年
<ul style="list-style-type: none">更换发动机油⁵更换机油滤芯⁵
每年
<ul style="list-style-type: none">更换空滤芯更换预滤芯更换火花塞清洁空气冷却系统¹更换燃油滤芯检查阀门间隙²

¹ 在多灰或者存在空中碎屑的情况下，应提高清洁频率。

² 不需要，除非注明了发动机性能问题。

³ 仅装有机油滤芯的发动机。

⁴ 未装机油滤芯或标准黑色机油滤芯的发动机 (参见 [燃油](#) 页面，获取部件号)。

⁵ 带高效黄色或橙色机油滤芯的发动机 (参见 [燃油](#) 页面，获取部件号)。

化油器和发动机速度调节

禁止调节化油器或发动机速度。化油器在出厂前已经设置，在大多数情况下能高效运行。请勿乱动调速机构弹簧、连接部件或其它零件来改变发动机速度。如果需要有任何调节，请与百力通授权维修中心联系服务事宜。

注意：设备制造商规定了设备上所安装发动机的最大速度。**请勿超过**该速度。

如果您不确定发动机在出厂时设置的速度，请与百力通授权维修中心联系获取帮助。

为了安全和正确操作设备，发动机速度的调节仅能由有资质的维修技术人员进行。

如何更换火花塞 - [图 5](#)

用线规检查间隙(A, 图5)(B)。必要时重新设定间隙。采用建议的扭矩，安装并上紧火花塞。关于间隙设置或扭矩，请参见 [燃油](#) 一节。

注意：在某些区域，当地法律要求使用电阻型火花塞来抑制点火信号。如果此发动机最初配备的是电阻型火花塞，在更换时应使用同种类型。

检查消音器和火花消除器 - [图 6](#)



警告



发动机运行会产生热量。发动机零件，尤其是消音器，会变得非常热。接触时可能发生严重热灼伤。



可燃杂物，如树叶、草、刷子，可能引发火灾。

- 应在消音器、发动机汽缸和散热片冷却之后方可接触。
- 从消音器区域和汽缸区域除去累积的碎屑。
- 除非排气系统配有火花消除器 (如《加州公共资源法规》第4442节的定义)，并且以有效的工作顺序来维护，在任何森林、灌木或者草地覆盖区域使用或者操作发动机，即属违反《加州公共资源法规》(California Public Resource Code) 第4442节。其它州或者联邦管辖区域可能有类似法律。要获得专为此在发动机上安装的排放系统而设计的火花消除器，请联系原始设备制造商、零售商或者经销商。

从消音器区域和汽缸区域除去累积的碎屑。检查消音器(A, 图6)是否存在裂缝、腐蚀或其它损坏。拆下火花消除器(B) (如果配备)，并检查是否存在损坏或碳堵塞。如果发现损坏，操作之前应安装更换零件。



警告：更换零件必须与原始零件采用相同的设计，并且必须安装在原来的位置。其它零件的工作效果可能不会一样好，可能损坏装置，还可能致人身伤害。

如何换机油 - [图 7](#) [8](#) [9](#) [10](#)

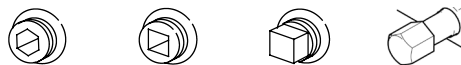
用过的机油属于危险废物，必须妥善处理。切勿与生活垃圾一起丢弃。询问当地的主管机构、服务中心或者经销商是否有安全处理/回收设施。

放机油

- 在发动机关闭但仍有余温时，断开火花塞导线(A)，并使其远离火花塞 (图7)。
- 取下机油油尺(D)。

标准机油放油塞

- 取下机油放油塞 (B, 图8)，将机油排入批准的容器中。
注：以下显示的任何机油放油塞均可安装到发动机中。



- 在放机油之后，安装并上紧机油放油塞。

机油快速排放管 (选购件)

- 从发动机侧断开机油排放软管的连接 (G, 图9)。
- 转动并取下机油排放盖 (H)。小心将机油快速排放管 (I) 降低到批准的容器(J)中。
- 机油排空后，装上机油排放盖。将机油排放软管装在发动机侧。

更换机油滤芯 (如果配备)


某些型号配有机油滤芯。如果更换间隔时间，请参见 [维护表](#)。

- 从发动机排出机油。请参阅 [排出机油](#) 章节。
- 取下机油滤芯 (C) 并进行正确处置。参见图 10。
- 安装新的机油滤芯前，请用新鲜、清洁的机油稍稍润滑下机油滤芯垫圈。
- 用手安装机油滤芯，直至垫圈接触到机油滤芯适配接头。然后转动机油滤芯 1/2 到 3/4 圈。
- 加机油。参见 [加机油](#) 章节。
- 启动并运行发动机。当发动机暖机后，检查机油泄漏情况。
- 停止发动机并检查油位。油位应位于机油油尺满指示 (F) 的顶部 (图7)。

加机油

- 将发动机水平放置。
 - 清除机油注油区的碎屑。
 - 有关机油油量，请参见 **规格** 一节。
- 拆下机油油尺 (D) 并用干净的布擦拭 (图 7)。
 - 将机油缓慢注入发动机机油注油器 (E) 中。请勿溢出。在加机油之后，等待一分钟，然后重新检查机油油位。
注：请勿在机油快速排放管(I)处添加机油 (如果配备)。
 - 安装并上紧机油油尺。
 - 拆下机油油尺并检查机油位。机油位应位于机油油尺 (F) 满指示的顶部。
 - 安装并上紧机油油尺。

如何维护空滤器 - 图 13 14



警告
汽油及其蒸汽极其易燃、易爆。
火灾或者爆炸可导致严重烧伤或死亡。

- 切勿在拆下空滤器 (如果配备) 或者空滤芯 (如果配备) 的情况下启动或者运行发动机。

注意：切勿使用压缩空气或溶剂来清洁空气滤芯。压缩空气可损坏滤芯，而溶剂会溶解滤芯。

空滤器系统使用平板式或气筒式空滤器。某些型号也配有可冲洗和重用的预滤芯。


平板式空气过滤器 (图 13)

- 上拉盖子把手 (A, Figure 13) 将盖子把手朝着发动机转动，取下盖子 (B)。
- 取下预过滤芯 (C) (如果配备) 和滤芯 (D)。
- 轻轻在硬表面上敲击滤芯要除去碎屑。如果滤芯很脏，应更换为新的滤芯。
- 在液体洗涤剂 and 清水中洗涤预过滤芯。然后让其自然风干。切勿为预过滤芯上机油。
- 将干式预滤芯和滤芯装入发动机底座 (E)。
- 将盖子上的凸起 (F) 鼓风机舱中的槽 (G) 对齐。将盖子把手转回并下按，锁定就位。

气筒式滤芯空滤器- (图 14)

- 取下扣件 (A) 和空滤器盖 (B)。参见图 14。
- 如要取下滤芯 (C)，升高滤芯的端头，让回将滤芯从进口处 (D) 拔出。
- 将预滤芯 (E) 从滤芯上取下。(如果配备)
- 轻轻在硬表面上敲击滤芯要除去碎屑。如果滤芯很脏，应更换为新的滤芯。
- 在液体洗涤剂和清水中洗涤预过滤芯。然后让其自然风干。切勿为预过滤芯上机油。
- 将干的预滤芯装在滤芯上。
- 将滤芯装在进口处。将滤芯的端头按入底座，如图所示。确保滤芯牢牢固定在底座上。
- 装上空滤器，用扣件固定。

如何更换燃油滤芯 - 图 11




警告
汽油及其蒸汽极其易燃、易爆。
火灾或者爆炸可导致严重烧伤或死亡。

- 汽油应远离火花、明火、常燃小火、热源以及其它火源。
- 经常检查汽油油管、油箱、油箱盖和配件是否存在裂缝或泄漏。在必要时更换
- 清洁或者更换汽油滤芯之前，排空汽油油箱或者关闭油箱开关。
- 更换零件必须与原始零件相同，并且必须安装在相同的位置。
- 如果汽油溅出，应等到蒸发后方可启动发动机。

- 更换燃油滤芯 (A, 图 11) 之前 (如果配备) 应放空燃油箱或者关闭燃油箱开关。否则燃油会泄漏并引发火灾或爆炸。
- 用钳子夹住夹具 (B) 上的突出物 (C)，然后滑动夹具，使其脱离汽油滤芯。扭动并拉动油管 (D)，使其脱离汽油滤芯。
- 检查油管是否存在裂纹或泄漏。在必要时更换。
- 用原装汽油滤芯服务配件来更换汽油滤芯。
- 如图所示，用夹具固定油管。

如何清洁空气冷却系统 - 图 12




警告
发动机运行会产生热量。发动机零件，尤其是消音器，会变得非常热。接触时可能发生严重热灼伤。
可燃杂物，如树叶、草、刷子，可能引发火灾。

- 应在消音器、发动机汽缸和散热片冷却之后方可接触。
- 从消音器区域和汽缸区域除去累积的碎屑。

注意：切勿用水清洁发动机。水可能污染汽油系统。用刷子或者干布来清洁发动机。这是风冷式发动机。污垢或碎屑会限制空气流动，导致发动机过热，使得发动机性能下降、寿命降低。

用刷子或者干布去除护手板/旋转屏幕(A)上的碎屑。保持连接、弹簧和控制装置(B)的清洁。使消音器周围和后面的区域(C)没有可燃杂物 (图 12)。

存放



警告
汽油及其蒸汽极其易燃、易爆。
火灾或者爆炸可导致严重烧伤或死亡。

在存放汽油或者油箱中有汽油的设备时

- 远离炉、灶、热水器或者其它有常燃小火装置或其它火源，因为它们会点燃汽油蒸气。

汽油系统

存放时间超过30天，汽油就可能变质。变质的汽油会导致汽油系统中形成酸和胶质沉积物。为使汽油保持新鲜，使用在销售百力通原厂维修部件的地方处获得的百力通高级配方 FRESH START® 汽油调理与稳定剂。

对于配有 FRESH START® 汽油帽的发动机，使用以滴定浓缩盒的形式提供的百力通 FRESH START®。

如果根据说明添加了汽油稳定剂，则无需从发动机排放汽油。运行发动机2分钟，使稳定剂在存放前经过整个汽油系统。

如果没有用汽油稳定剂来处理发动机中的汽油，则必须将汽油放出到批准的容器中。运行发动机，直至其因缺油而停止。建议在存储容器中使用汽油稳定剂，使汽油保持新鲜。

发动机机油

发动机仍发热时，更换发动机油。参见 **如何更换机油** 部分。

故障诊断与排除

需要帮助？访问百力通中文网站 BRIGGSandSTRATTON.COM.CN 或致电服务热 400-821-1868 线中国。

规格参数

发动机规格	
型号	210000
排量	21.01 ci (344 cc)
缸径	3.437 in (87.30 mm)
行程	2.264 in (57.51 mm)
机油容量-不带滤芯	42 - 44 oz (1.24 - 1.30 L)
机油容量-带滤芯	46 - 48 oz (1.36 - 1.40 L)

发动机规格	
型号	310000
排量	30.59 ci (501 cc)
缸径	3.563 in (90.49 mm)
行程	3.062 in (77.77 mm)
机油容量-不带滤芯	42 - 44 oz (1.24 - 1.30 L)
机油容量-带滤芯	46 - 48 oz (1.36 - 1.40 L)

维修参数*	
型号	210000, 310000
火花塞间隙	0.030 in (0.76 mm)
火花塞扭矩	180 lb-in (20 Nm)
磁电机气隙	0.010 - 0.014 in (0.25 - 0.36 mm)
进气门间隙	0.003 - 0.005 in (0.08 - 0.13 mm)
排气门间隙	0.005 - 0.007 in (0.13 - 0.18 mm)

* 超过海平面每1000英尺 (300米)，发动机功率将减少3.5%；温度77° F (25° C)，上每增加10° F (5.6° C)减少1%。在倾斜角度15°以内操作发动机能取得满意的运行效果。有关在斜面上允许的安全操作限制，请参阅设备的操作员手册。

常用服务配件 ✓		
服务部件	型号	零件号
型号：210000		
空滤器，气筒式		591583
空滤器预滤芯，气筒式		798911
空滤器，平板式		698413, 5079
空滤器预滤芯，平板式		697292, 5079
机油 - SAE 30 (20 oz, 0.6 L)		100005
机油- SAE 30 (48 oz, 1.4 L)		100028
机油滤芯		492932
汽油添加剂		5041, 5058
燃油滤芯 - 带燃油泵的发动机		394358, 5098
燃油滤芯- 不带燃油泵的发动机		691035, 5065
电阻火花塞		491055
长寿命白金火花塞		5066
火花塞扳手		89838, 5023
火花测试仪		19368
型号：310000		
空滤器，气筒式		796031
空滤器预滤芯，气筒式		797704
空滤器，平板式		698083, 5077
空滤器预滤芯，平板式		697015, 5077
空滤器，平板可冲洗式		697153, 5078
机油 - SAE 30 (20 oz, 0.6 L)		100005
机油- SAE 30 (48 oz, 1.4 L)		100028
机油滤芯，标准 - 黑色		492932
机油滤芯，高效 - 黄色		795890
机油滤芯，高效 - 橙色		798576
汽油添加剂		5041, 5058
燃油滤芯 - 带燃油泵的发动机		394358, 5098
燃油滤芯- 不带燃油泵的发动机		691035, 5065
电阻火花塞		491055
长寿命白金火花塞		5066
火花塞扳手		89838, 5023
火花测试仪		19368

我们推荐您到百力通授权经销商处进行 ✓ 发动机和发动机部件的维护和维修。

有限保修

百力通公司保证在以下规定的保修期内，将免费修理或更换在材料或工艺或者这两方面均存在缺陷的发动机零件。根据本保修范围，提交保修的产品运输费必须由买方承担。本保修对于下面所列的时段和条件是有效的，并受其制约。如需保修服务，请访问百力通中文网站BRIGGSandSTRATTON.COM.CN，查看我们的经销商位置图中离您最近的授权维修服务商。买方必须联系授权的维修服务商，并提供发动机供授权维修服务商检查和测试。

不存在其它明确保修。默认保修，包括用于特定目的的适销性和适用性的保修，仅适用于以下列出的保修期之内，或者法律所允许的范围。其它所有默认保修均被排除。附带或间接损失的责任的排除仅限于法律所允许的排除范围。有些州或者国家不允许就默示保修的持续时间做出限制，有些州和国家不允许排除或者限制附带或间接损失，因此上述限制和排除可能对您不适用。本保修向您提供具体法律权利，您可能还拥有其它权利（因地区和国家而异）**。

标准保修条款* ▲

品牌/产品类型	家用	商用
Vanguard™ ■	3年	3年
商用草皮系列™	2年	2年
带Dura-Bore™ 铸铁缸套的发动机	2年	1年
所有其它百力通发动机	2年	90天

* 这些是我们的标准保修条款，但在本条款此次印刷之后，偶尔可能会有新增的额外保修服务。如需您发动机的最新保修条款清单，请访问百力通中文网站BRIGGSandSTRATTON.COM.CN或者联系您的授权百力通维修服务商。

** 在澳大利亚 - 我们货品的保修不排除澳大利亚消费者法。对于重大故障和任何其他合理的预期损失或损坏，您有权换货或退货。如果商品质量不合格但该故障并不是重大故障您也有权修理或更换货品。如需保修服务，请访问百力通网站BRIGGSandSTRATTON.COM.Cn，查看我们的经销商位置图中离您最近的授权维修服务商，或致电1300 274 447,或发送电邮至salesenquiries@briggsandstratton.com.au，或寄信至 Briggs & Stratton Australia Pty Ltd, 1 Moorebank Avenue, Moorebank, NSW, Australia, 2170。

▲ 如果发动机被用于公用设施场所的主供电设备上或商用备用发电机上，则不享受保修。用于赛车或者商用或卡丁车赛道上的发动机也不在保修范围之内。

■ 在备用发电机上安装的VANGUARD先锋发动机：2年个人使用保修，商用无保修。在多用途车辆上安装的VANGUARD先锋发动机：2年个人使用保修，2年商用保修。Vanguard 3缸水冷发动机：参见百力通3缸水冷发动机用户保修政策。

保修期始于第一个零售消费者或者商业最终用户的购买日期，持续至上表声明的时段。“家用”是指零售消费者的住宅家庭使用行为。“商用”是指所有其它使用行为，包括为商业、获得收入或者租赁而使用。一旦发动机被投入商用，则应适用本保修条款商用情况下的质保期。

如果您在请求保修服务时没有提供正规合法的商业发票作为初始购买日期的证明，则将按产品的生产日期来确定保修期。获得百力通产品的保修服务不需要产品注册。

关于保修

本有限保修仅涵盖发动机相关的材料和/或工艺问题，不包括可能安装发动机的设备的更换或退款。本保修不包括日常维护、调节、调整或正常磨损。同样的，如果发动机已经改变或改装过，或如果发动机序列号已经损毁或丢失，本保修也不适用。本保修不包括已经使用过、修复过、二手或展示过的设备或发动机。本保修不包括由以下原因造成的发动机损坏或性能故障：

- 1 使用非百力通原配零件；
- 2 在润滑油不足量、被污染或等级不正确的情况下操作发动机；
- 3 使用被污染或不新鲜的燃油、含乙醇超过10%配方的汽油，或在使用该类燃油操作的发动机上使用非百力通原厂设计/制造的替代燃油（如液化石油或天然气等）；

- 4 由于空滤芯保养或重新装配不当，造成脏污进入发动机；
- 5 旋转草坪机的刀片碰到物体。松脱或不正确的安装刀片适配头、叶轮、或其他曲轴接头设备，或过度拧紧皮带；
- 6 并非由百力通生产的相关零件或部件（如离合器、变速箱、远程控制装置）；
- 7 由于草屑、脏污或碎屑、或巢穴堵塞住散热片或飞轮区域，或由于在没有足够通风的情况下操作发动机，而造成过热；
- 8 由于速度过快、发动机安装不牢、刀片或叶轮不固定或不平衡、或到曲轴的设备组件的接头不正确，造成振动过大；
- 9 滥用、缺乏日常保养、发运、搬运或仓储设备，或发动机安装不正确。

仅通过百力通公司授权的维修服务商提供保修服务。请访问百力通中文网站BRIGGSandSTRATTON.COM.CN，查看我们的经销商位置图中离您最近的授权维修服务商，或者拨打服务热线1-800-233-3723（中国）。